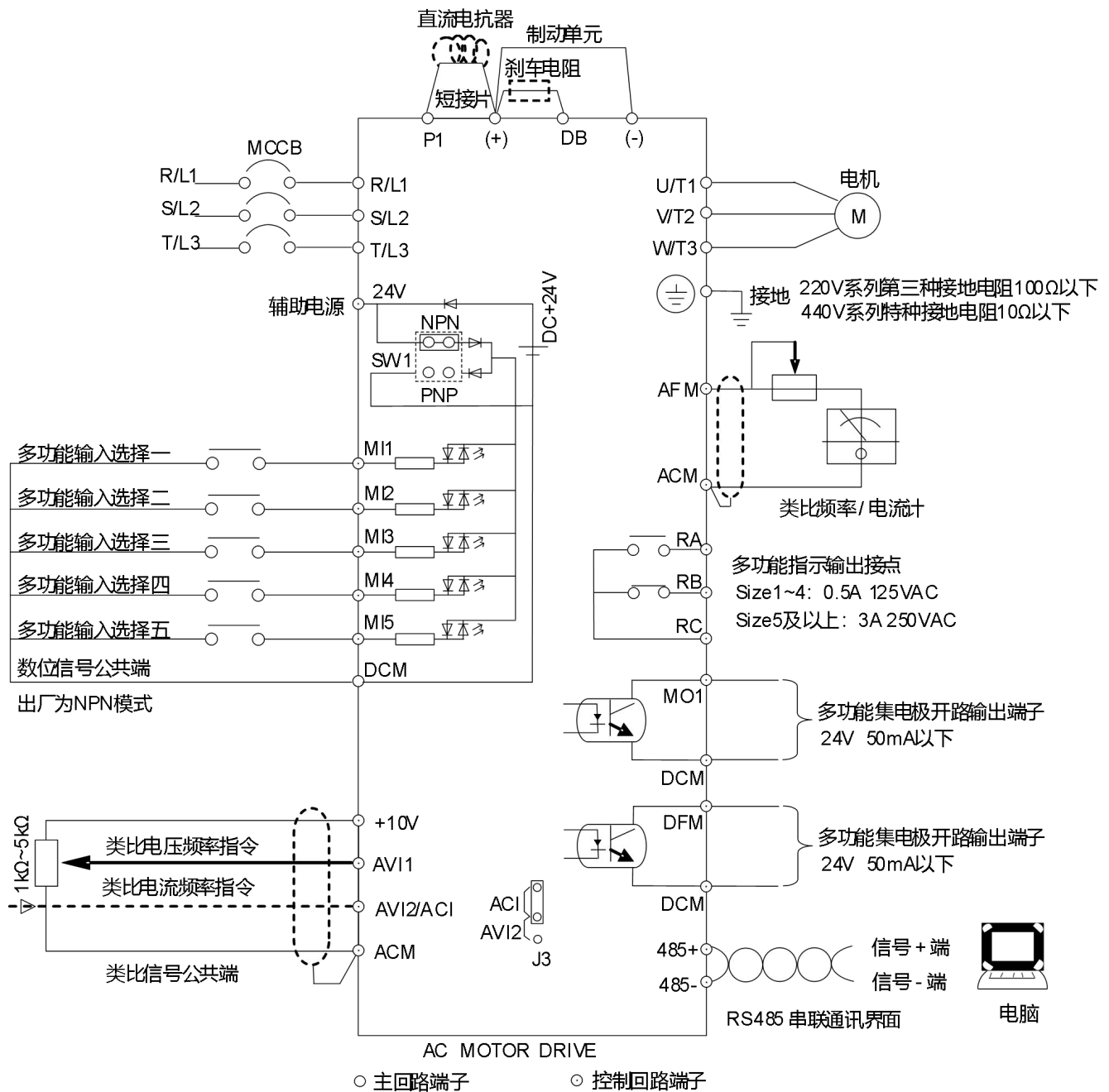


# 基本配线图

交流马达驱动器配线部份，分为主回路及控制回路。用户可将变频器上盖取出，此时可看到主回路端子及控制回路端子，用户必须依照下列之配线回路确实连接。

下图为交流马达驱动器标准配线图。若仅用数位控制面板（HCA-OP-A2/HCA-OP-B2）操作，只需主回路端子配线。



备注：

1. 外部端子的共有两路 AVI 输入（AVI1, AVI2），其中一路 AVI2 与 ACI 共用，可以互相切换。
2. 类比电流频率指令 ACI：可以根据 J3 来切换 4~20mA 或 0~+10V 作为输入信号。
3. 外部端子共有 5 个多功能输入端子（MI1~MI5），可以选择配置输入。
4. 外部端子有 2 路集电极开路输出（MO1, DFM）。
5. 外部端子有 1 路继电器输出（RA-RB-RC）。
6. 22kW 及以上功率可以选配 I/O 扩展卡：HCA-EIO-AO/MC1，整机实现 2 路模拟（电压/电流可选）信号 +2 路继电器输出。
7. 直流电抗器、制动单元、制动电阻根据需求选配，使用直流电抗器时，请先拆除 P1/P(+)-之间的短路铜片后再进行连接。