

SDE2 系列伺服系统

通用型

用户手册



SDE2 系列伺服系统

通用型

用户手册

资料编号 520002231802

资料版本 V1.2

归档时间 2021-10-08

三碁电气科技有限公司为客户提供全方位的技术支持，
用户可与就近的三碁电气科技有限公司办事处或客户服务中心联系，
也可直接与公司总部联系。

三碁电气科技有限公司

版权所有，保留一切权利。内容如有改动，恕不另行通知。

目录

前言.....	1
第一章 安全须知.....	3
一、使用时之注意事项.....	3
二、使用环境之注意事项.....	6
第二章 硬体说明及安装.....	7
一、使用环境.....	7
二、型号说明.....	11
三、产品规格.....	12
四、电机旋转方向定义.....	13
五、基本配线图.....	14
六、外形尺寸.....	17
七、不同模式下接线图说明.....	20
八、接口.....	23
九、输入/输出接口类型.....	27
第三章 操作面板说明.....	34
一、操作面板说明.....	34
二、功能一览.....	37
三、控制状态显示模式.....	39
四、监控模式.....	40
五、报警模式.....	44
六、参数编辑模式.....	46
七、定位数据编辑模式.....	48
八、辅助功能模式.....	51
第四章 运行.....	59
一、信号的说明（输入信号的优先顺序）.....	59
二、运行步骤选择.....	60
三、运行确认.....	61
四、运行.....	63

第五章 功能参数说明一览表.....	79
第六章 功能参数详细说明.....	88
一、基本设定参数 (P1.01~50)	88
二、控制增益、滤波器设定参数 (P1.51~99)	104
三、自动运行设定参数 (P2.01~50)	113
四、扩展功能设定参数 (P2.51~99)	129
五、输入端子功能设定参数 (P3.01~50)	138
六、输出端子功能设定参数 (P3.51~99)	153
第七章 通讯.....	167
一、设定伺服驱动器.....	167
二、通信规格.....	168
三、传输协议.....	169
第八章 故障指示及对策.....	182
一、检查.....	182
二、状态显示.....	182
三、报警的处理方法.....	184
第九章 电机.....	190
一、SCH 系列交流永磁伺服电机.....	190
二、伺服电机型号说明.....	190
三、伺服电机参数表.....	191
四、伺服电机尺寸表.....	195
五、贮运.....	197
六、接线.....	197
第十章 选件与辅助设备.....	198
一、关于选件.....	198
二、驱动器制动标准配置.....	198
三、回生电阻的选择策略.....	199

非常感谢您选用SAVCH伺服驱动器！本手册包括SAVCH伺服驱动器使用时的操作说明和保养注意事项。敬请将此手册交给最终用户。

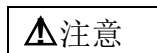
为了充分地发挥本伺服驱动器的功能，及确保使用者的安全，请详阅本操作手册。当您使用中如发现任何疑难而本操作手册无法为您提供解答时，请联络SAVCH地区经销商或本公司业务人员，我们的专业人员乐于为您服务，并请您继续采用SAVCH产品。

一、阅读说明

伺服驱动器为电力电子产品，为了您的安全，本手册中有*「危险」*「注意」*等符号，提醒您于搬运、安装、运转、检查伺服驱动器时的安全防范事项，请您配合使伺服驱动器之使用更加安全。



错误使用时，可能造成人员伤亡。



错误使用时，可能造成伺服驱动器或机械系统损坏。

危险

- 不可在送电中实施配线，执行运转时请勿检查电路板上之零组件及信号。
- 请勿自行拆装更改伺服驱动器内部连接线或线路与零件。
- 伺服驱动器接地端子请务必正确接地。

注意

- 请勿对伺服驱动器内部的零组件进行耐压测试，这样半导体零件易受高电压损毁。
- 绝不可将伺服驱动器输出端子UVW连接至AC电源。
- 伺服驱动器主回路板CMOS IC易受静电影响及破坏，请勿触摸主回路板。

二、产品检查

每台SAVCH伺服驱动器在出厂前均做过功能测试，客户于伺服驱动器送达拆封后，请执行下列检查步骤：

- 检查内部是否含有SAVCH伺服驱动器本体，操作手册一本。
- 伺服驱动器的机种型号是否符合您所订购之型号与容量。
- 伺服驱动器是否因运送不慎造成损伤，若有损坏请勿接入电源。

当您发现有上述问题时请立即通知SAVCH电气各区业务人员。

三、关于手册

由于产品改良等原因，本手册的记述内容存在与实际产品不一致的情况。此外，本手册的记述内容若有更改，恕不预先通知。

在本手册中记载的插图是将特定功率的伺服驱动器或伺服电机图案化的内容，存在与您购买的产品不一致的情况。

四、图标说明

注意

若忽视该图标进行误操作，产品则有可能不能发挥本身所具有的性能。

提示

表示在对伺服电机及伺服驱动器进行操作和设定时，如果事先了解一下将更为方便的参考事项。

一、使用时之注意事项

安装注意事项

△注意

- 请勿蹬踏伺服电机或承载重物。
- 请勿堵塞排气口或使异物进入排气口。
- 请务必遵守伺服驱动器的安装方向。
- 请勿施加强烈的撞击。
- 伺服电机的轴贯穿部因为不具备防水，防油结构，所以请在机构一侧采取措施以防水和油等侵入伺服电机的内部。
- 在大量的水滴，油滴飞溅到伺服电机主体上的环境下进行使用时，请在机构侧采取遮蔽水滴或油滴的机盖等措施。
- 在湿气以及油雾较多的环境下，请将引出线以及连接器朝下进行安装。

配线注意事项

⚠ 危险

- 请将接地端子可靠接地，接地不良可能会造成触电或火灾。
- 请勿将 220V驱动器电源接入 380V电源，否则会造成设备损坏及触电或火灾。
- 请勿将U、V、W电机输出端子连接到三相电源，否则会造成人员伤亡或火灾。
- 必须将U、V、W电机输出端子和电机接线端子U、V、W一一对应连接，否则可能电机超速飞车造成设备损失与人员伤亡。
- 请紧固电源和电机输出端子，否则可能造成火灾。
- 配线请参考线材选择配线，避免危险事件发生。

操作注意事项

⚠注意

- 当机械设备开始运转前，必须配合合适的参数设定值。若未调整到合适的设定值，可能会导致机械设备失去控制或发生故障。
- 开始运转前，请确认是否可以随时启动紧急开关停机。
- 请先在无负载情况下，测试伺服电机是否正常运行，之后再将负载接上，以避免不必要的损失。
- 请勿频繁接通、关闭电源，否则会造成驱动器内部过热。

试运行注意事项

⚠注意

- 试运行时请不要连接机械部分。
- 由于电机加减速有冲击，试运行时必须固定电机。
- 通电时请不要进行开关频繁动作，接通断开的频率最好限制在每小时 2 次，每天 10 次以下。

运行注意事项

⚡危险

- 当电机运转时，禁止接触任何旋转中的零件，否则会造成人员伤亡。
- 设备运行时，禁止触摸驱动器和电机，否则会造成触电或烫伤。
- 设备运行时，禁止移动连接电缆，否则会造成人员受伤或设备损坏。

保养和检查注意事项

危险

- 禁止接触驱动器及其电机内部，否则会造成触电。
- 电源启动时，禁止拆卸驱动器面板，否则会造成触电。
- 电源关闭 5 分钟内，不得接触接线端子，残余高压可能会造成触电。
- 禁止在电源开启时改变配线，否则会造成触电。
- 禁止拆卸伺服电机，否则会造成触电。

使用范围注意事项

注意

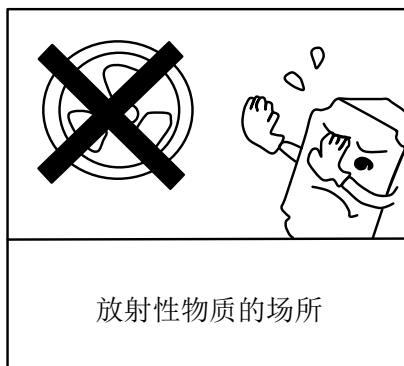
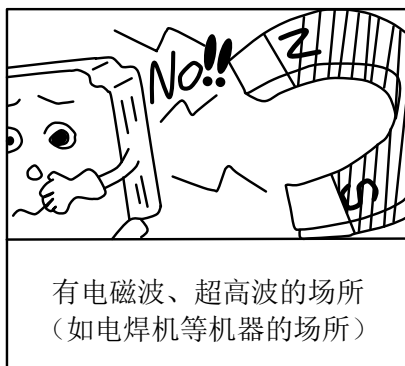
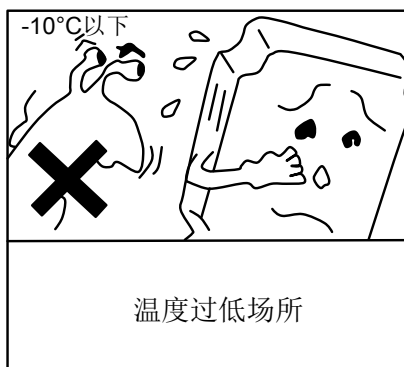
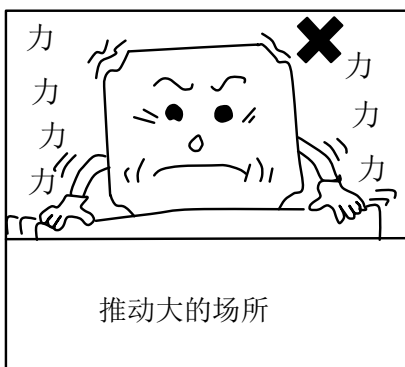
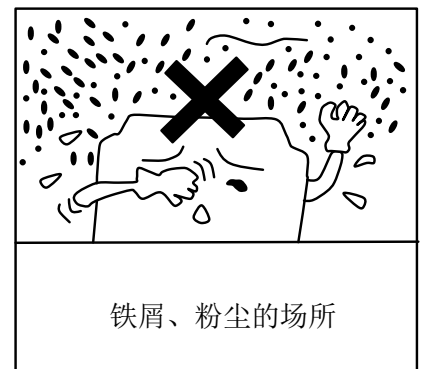
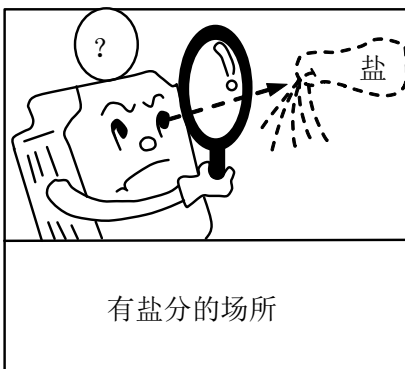
- 本手册所涉及产品为一般工业用途，请勿用于可能直接危害人身安全的装置上，如核能装置、航天航空设备、生命保障及维持设备和各种安全设备。如有以上使用需要，请与本公司联系。

报废注意事项

注意

- 主回路和印制板上的电解电容，焚烧时可能发生爆炸，操作面板等塑胶件焚烧时会产生有毒气体，请作为工业垃圾进行处理。

二、使用环境之注意事项



一、使用环境

1.1 伺服驱动器安装与环境

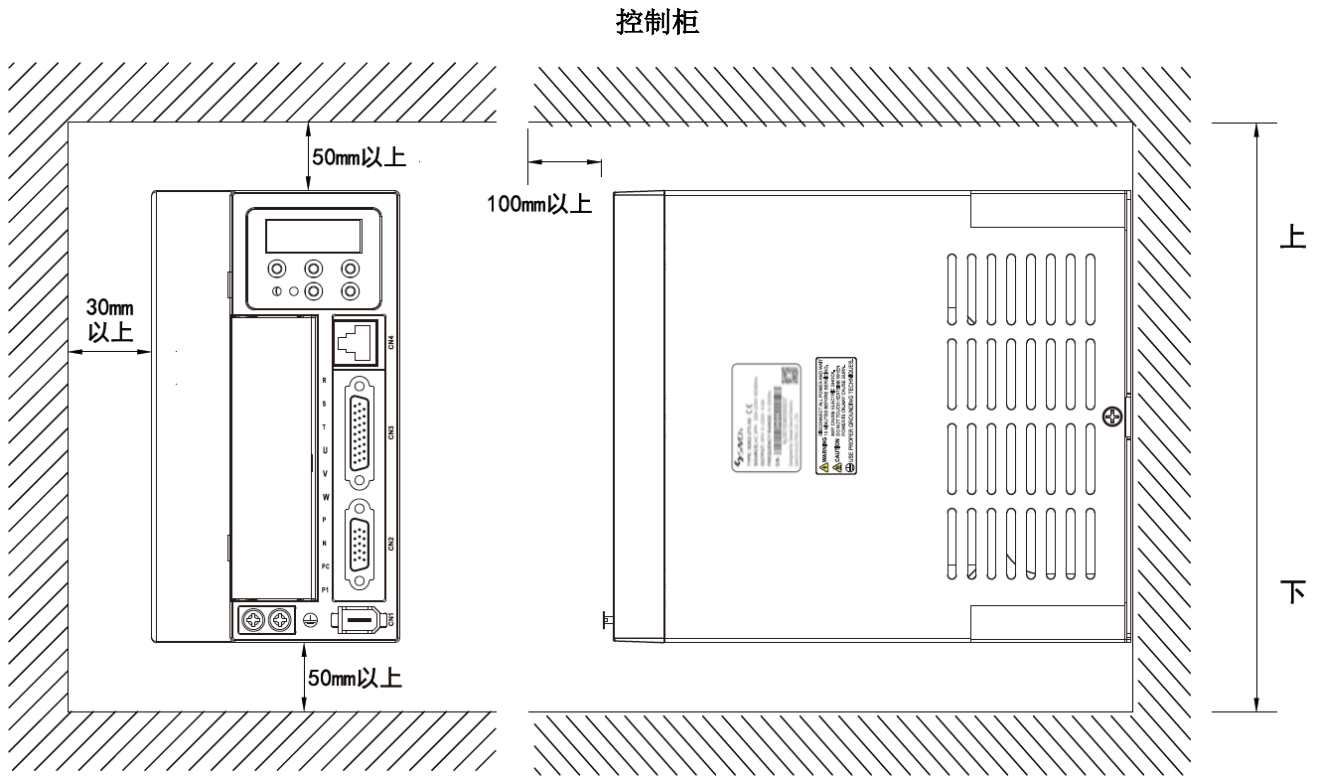
伺服驱动器安装的环境对驱动器正常功能的发挥及其使用寿命有直接的影响，因此驱动器的安装环境必须符合下列条件：

- 周围温度：0~ +50℃；周围湿度：90%RH以下（不结露条件下）。
- 保存温度：-20~ +75℃；保存湿度：90%RH以下（不结露条件下）。
- 振动：0.5G以下。
- 防止雨水滴淋或潮湿环境。
- 避免直接日晒。
- 防止油雾、盐分侵蚀。
- 防止腐蚀性液体、瓦斯。
- 防止粉尘、棉絮及金属细屑侵入。
- 远离放射性物质及可燃物。
- 组装时应注意避免钻孔屑及其它异物掉落驱动器内。
- 安装时请确认以 M4 螺丝固定。
- 附近有振动源时（冲床），若无法避免，请使用振动吸收器或加装防振橡胶垫片。
- 驱动器附近有大型磁性开关、焊（熔）接机等强噪声干扰源时，容易使驱动器受外界干扰造成误动作，此时需加装噪声滤波器。但噪声滤波器会增加漏电流，因此需在驱动器的输入端装上绝缘变压器（Transformer）。

1.2 伺服驱动器安装方向和间距

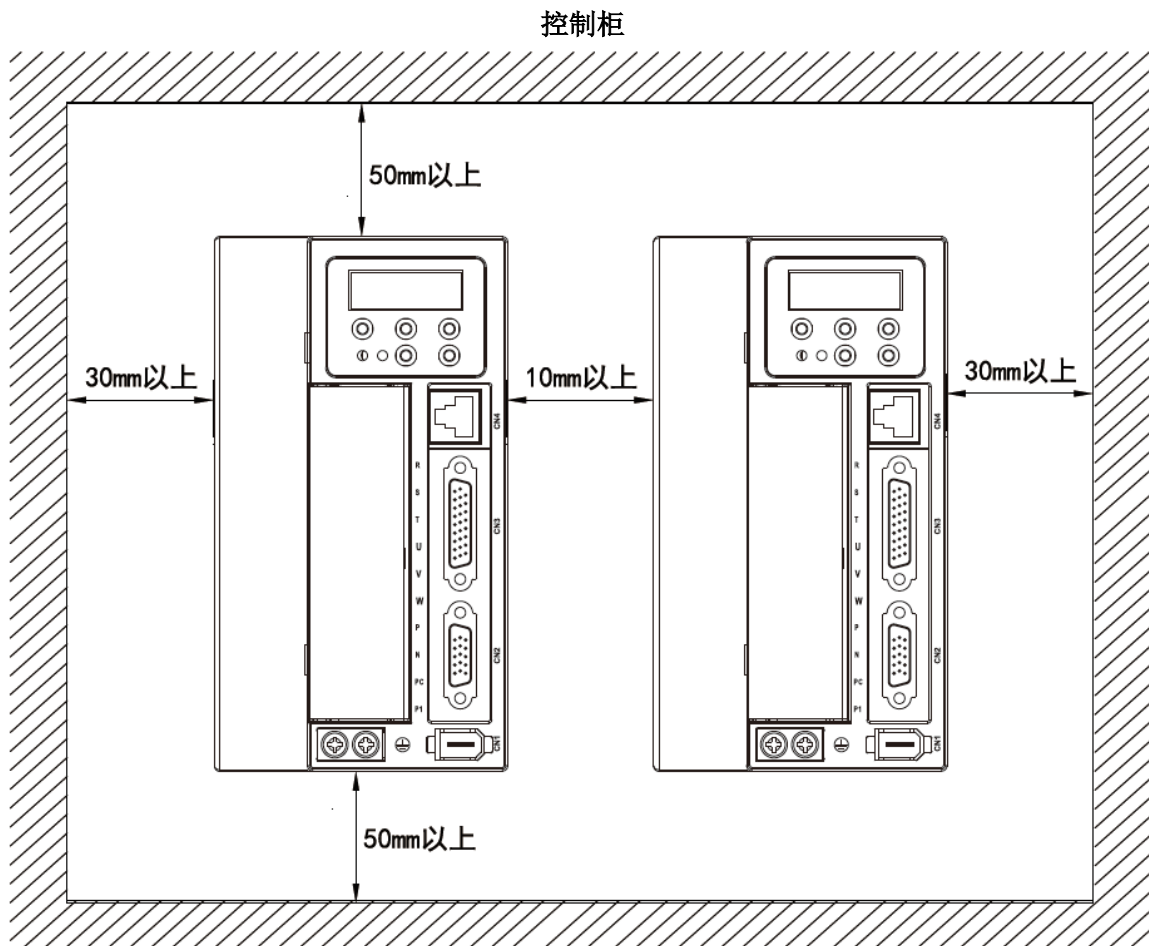
- 请将伺服驱动器以垂直站立方式、正面朝前、顶部朝上安装，以利散热。否则可能引起性能下降，寿命缩短。
- 伺服驱动器安装在控制柜内部时，驱动器与控制柜内壁以及和其它机器之间应留有规定的间隙，以取得充分的空气助于散热；另请外加配置散热风扇，以使伺服驱动器周温低于 50 ℃否则可能引起性能下降，寿命缩短。

- 一台伺服驱动器的场合



- 两台或两台以上伺服驱动器的场合

伺服驱动器之间以及与控制柜内壁之间应留有足够大的间距，柜体要留有进出风口，建议安装足够通风流量的风扇，尽量降低控制柜内部温度。如下图：



- 其它

使用再生制动电阻等发热性器件时，要充分考虑到散热情况，使伺服驱动器不受影响。

1.3 伺服电机安装环境条件与方法

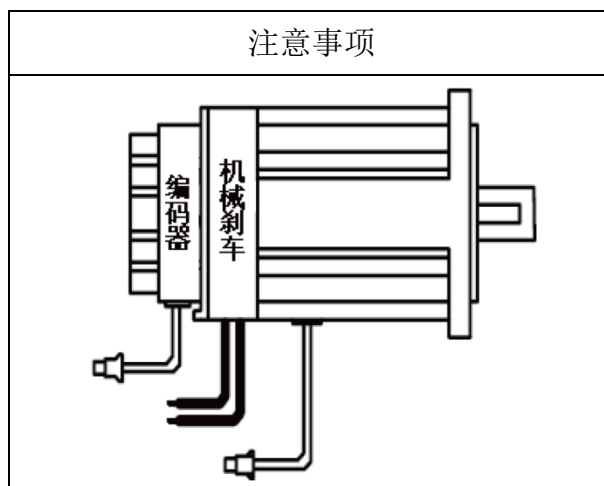
- 安装环境条件

- 周围温度：-10 ~ +40℃；周围湿度：90%RH以下（不结露条件下）。
- 保存温度：-20 ~ +60℃；保存湿度：90%RH以下（不结露条件下）。
- 振动：2.5G以下。
- 通风良好、少湿气及灰尘之场所。
- 无腐蚀性、引火性气体、油气、切削液、切削粉、铁粉等环境。
- 无水汽及阳光直射的场所。

- 安装方式

- 水平安装：

为避免水、油等液体自电机出线端流入电机内部，请将电缆出口置于下方。

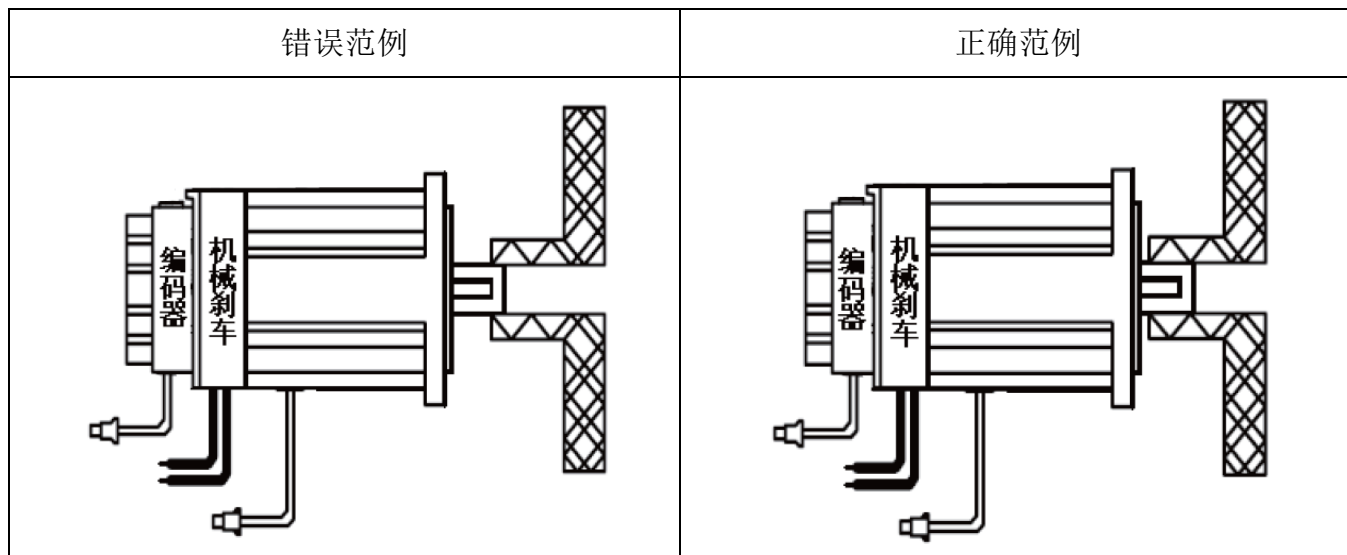


- 垂直安装：

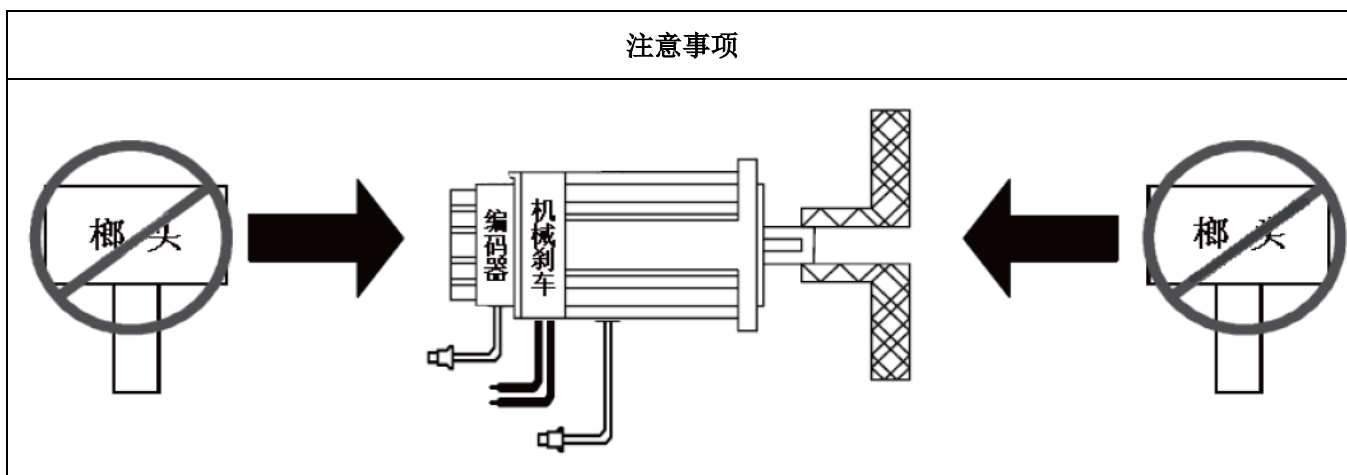
若电机轴朝上安装且附有减速机时，须注意并防止减速机内的油渍经由电机轴心，渗入电机内部，请使用有油封之电机。

● 其它注意事项

- 1、连接用电缆需保持干燥。
- 2、为防止电缆因机械运动而造成连接线脱落或断裂，应确实固定连接线。
- 3、轴心的伸出量需充分，若伸出量不足时将容易使电机运动时产生振动。

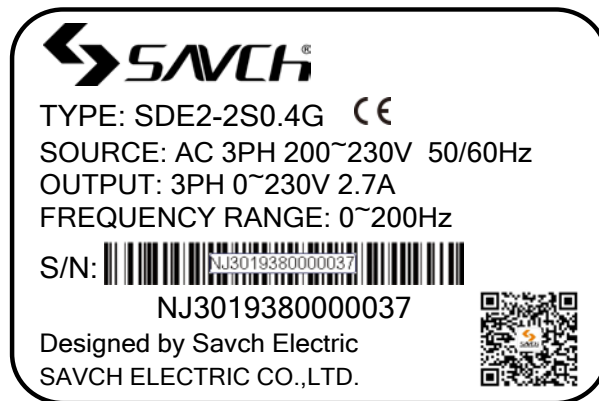


- 4、安装及拆卸电机时，请勿用榔头敲击电机，否则容易造成电机轴心及后方编码器损坏。

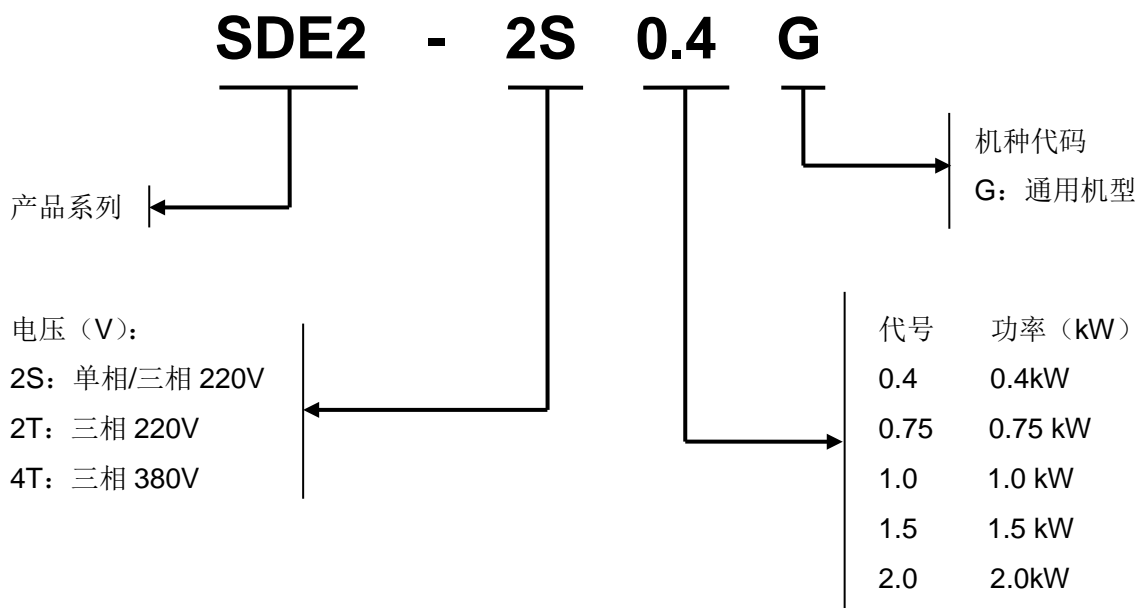


二、型号说明

2.1 铭牌



2.2 型号说明



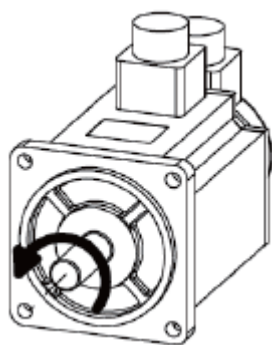
三、产品规格

型号		SDE2-□□□□□G
输入电源		单/三相 220V 三相 380V
		电压波动范围 (-15%~+10%) 50/60Hz
散热方式		强制风冷
控制方式		IGBT PWM正弦波方式
反馈		17 位/20 位/2500 线编码器
控制模式		①位置控制、②速度控制、③转矩控制、④位置/速度模式切换、 ⑤位置/转矩模式切换、⑥速度/转矩模式切换、⑦定位运行模式
位置控制	最大输入脉冲频率	最大输入 500kHz (差分输入), 最大输入 200kHz (开集极输入)
	指令脉冲输入方式	①指令脉冲/ 指令符号、②正转脉冲/ 反转脉冲、③ A/B相正交脉冲
	指令控制方式	①外部指令脉冲输入控制、②内部位置数据控制
	电子齿轮	电子齿轮N/M倍 (N: 1~4194304) / (M: 1~4194304)
	转矩限制	参数控制 (可对正反转分别设定) /外部模拟量转矩控制
速度控制	模拟指令输入	VREF 0~±10VDC
	速度波动范围	±1r/min以下 (负载变动 0~100%)
	速度范围	1: 5000
	设定加减速时间	加速时间和减速时间可分别设定、且均有两组, 并能进行S 字加减速
	速度控制方式	外部模拟量输入/内部速度设定
	转矩限制	参数控制 (可对正反转分别设定) /外部模拟量转矩控制
转矩控制	模拟指令输入	TREF 0~±10VDC
	速度限制	参数控制/外部模拟量速度限制
数字输入输出	输入	EI1~EI6 6 路输入, 功能可通过参数自由配置
	输出	编码器脉冲分频输出, A/B差分输出及Z相开集电极输出 (共 3 路) EOUT1~EOUT3 3 路输出, 功能可通过参数自由配置
监视功能		反馈速度, 指令速度, 指令转矩, 电机电流, 反馈当前位置, 指令当前位置, 位置偏差, 指令脉冲频率, 反馈累计脉冲, 指令累计脉冲, VREF输入电压, TREF输入电压, 输入信号, 输出信号等
保护功能 (报警显示)		过电流 (oc1, oc2)、超速 (oS)、过电压 (Hv)、存储器故障 (dE)、编码器通信故障 (Ec)、过载 (oL1, oL2)、主回路电压不足 (Lu)、EI重复 (ctE)、偏差超出 (oF)、驱动器过热 (AH) 等

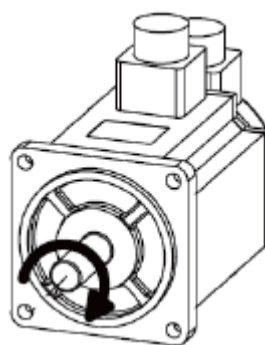
型号		SDE2-□□□□□G
使用环境	安装地点	室内（避免阳光直照），无腐蚀雾气（避免油烟、易燃性气体及尘埃）
	环境温度	0~50℃（若环境温度超出规定范围，请强制周边空气循环）
	存贮温度	-20℃~75℃
	湿度	90%RH以下（无结露）
	标高	海拔 1000m以下
	大气压强	86~106kPa
	振动	≤0.5G

四、电机旋转方向定义

本手册描述的电机旋转方向定义：面对电机轴身，转动轴逆时针旋转（CCW）为正转，转动轴顺时针旋转（CW）为反转。



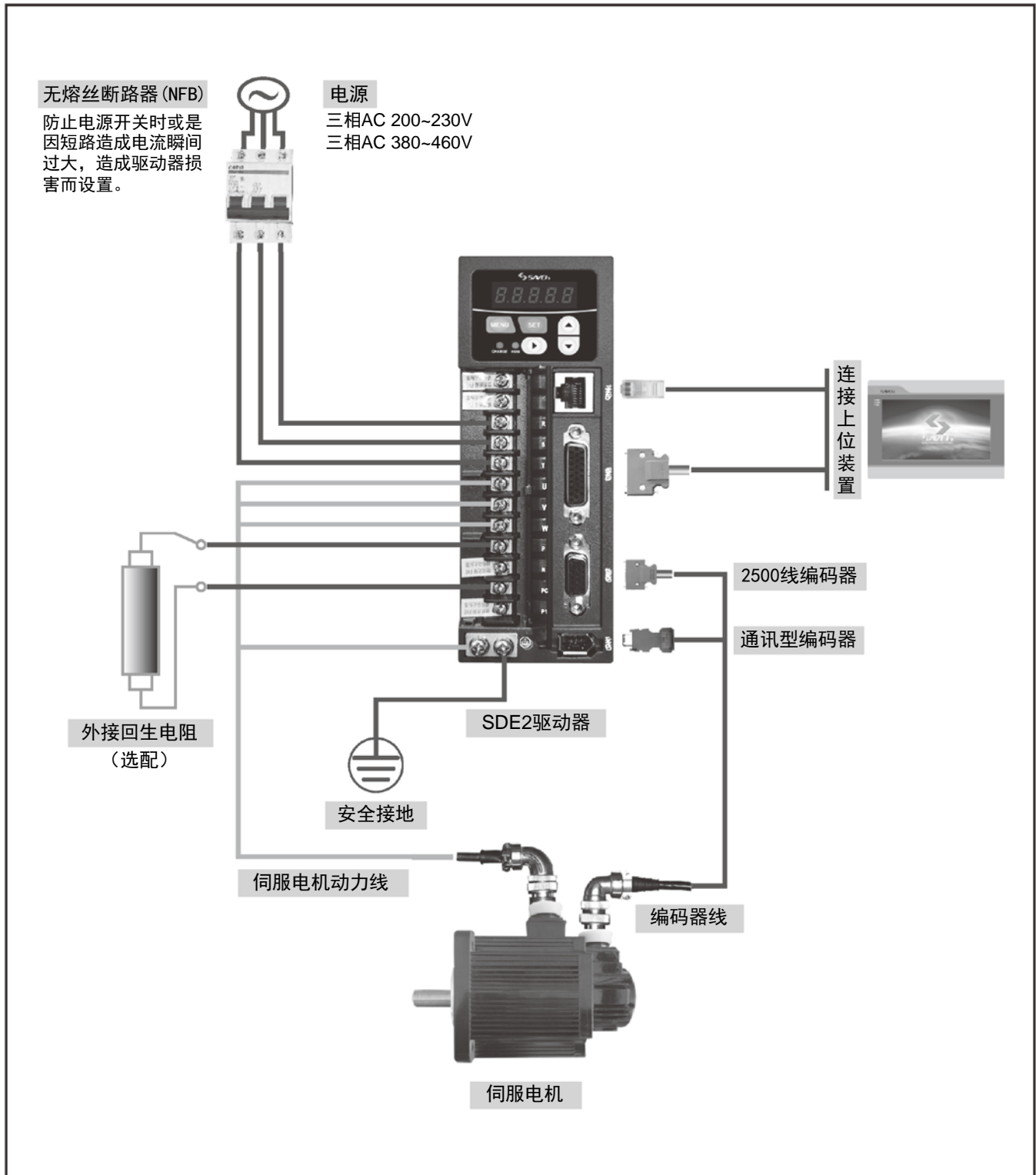
正转
逆时针（CCW）。



反转
顺时针（CW）

五、基本配线图

5.1 伺服驱动器接线图



安装注意事项:

1. 检查R、S、T电源和接线是否正确。
2. 确认伺服马达输出U、V、W端子相序接线是否正确（接错无法正确使用）。
3. 外接再生电阻为选配件，根据实际需求选择。

5.2 接线说明

接线注意事项：

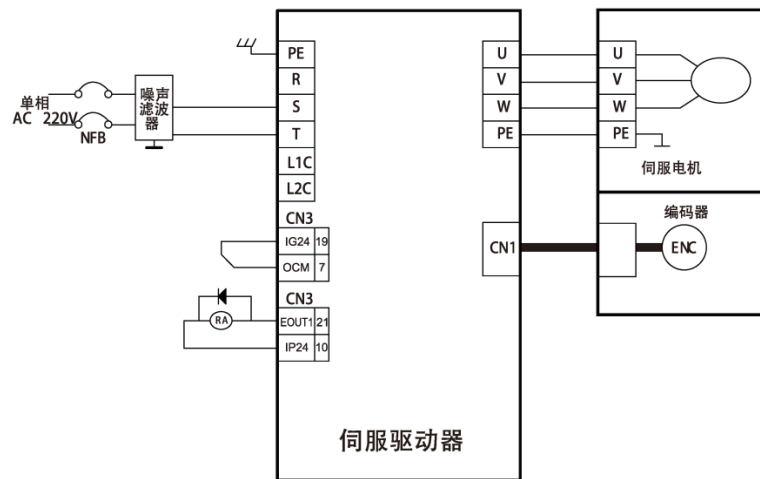
- 电缆长度，指令电缆 3m以内，编码器电缆 15m以内。配线请以最短距离连接。
- 依照标准接线图配线，未使用到的信号请勿接出。
- 检查R、S、T电源和接线是否正确，220V级驱动器，请勿接到 380V电源上。
- 驱动器输出U、V、W端子相序，必须和电机相应端子一一对应，如接错线可能导致电机不转或乱转（失控）。
- 不能用调换U、V、W端子的方法来使电机反转，这一点与异步电动机完全不同。
- 必须可靠接地，接地电阻为 100Ω以下，而且单点接地。若希望电机和机械之间为绝缘状态时，请将电机接地。
- 装在输出信号的继电器，其吸收用的二极管的方向要连接正确，否则会造成故障无法输出信号。
- 为防止噪声造成误动作，请在电源上加入绝缘（隔离）变压器及噪声滤波器等装置。
- 伺服驱动器的输出端不要加装电容器，或过压（突波）吸收器及噪声滤波器。
- 请将动力线（电源线、电机线等的强电回路）与信号线相距 30cm以上来配线，不要放置在同一配线管内，以免干扰造成误动作。
- 请安装非熔断型断路器使驱动器故障能及时切断外部电源。
- 在一般状况不需使用外加回生电阻，如有需要或疑问，请向经销商或制造商洽询。

5.3 主回路/控制回路电源连接参考示例

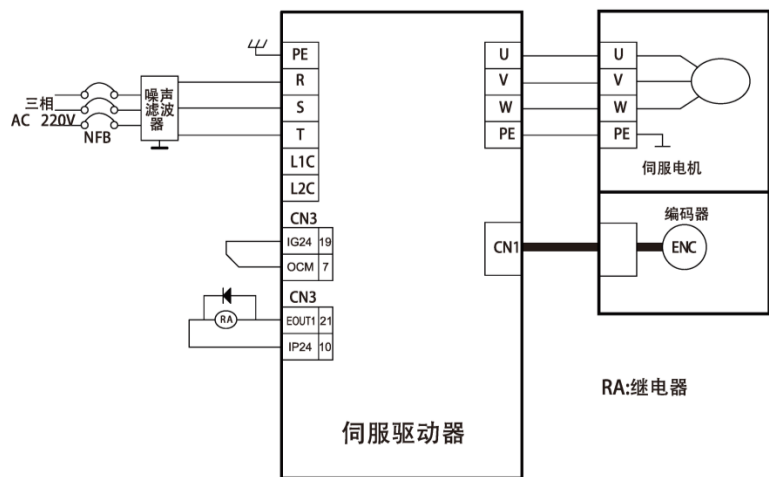
△注意
1. 必须使用驱动器规定的输入电源（电压等级、频率）。 2. U、V、W接线错误，会导致电机不能正常运行，请务必正确接线！

接线图见下页。

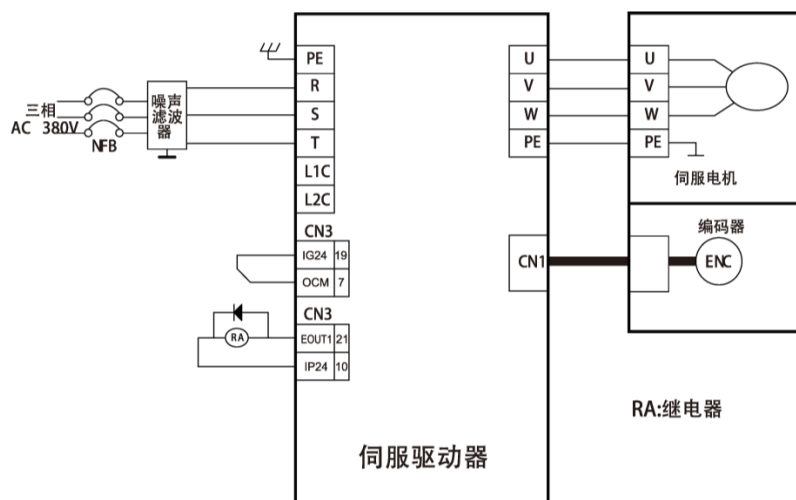
a、单相 220V



b、三相 220V



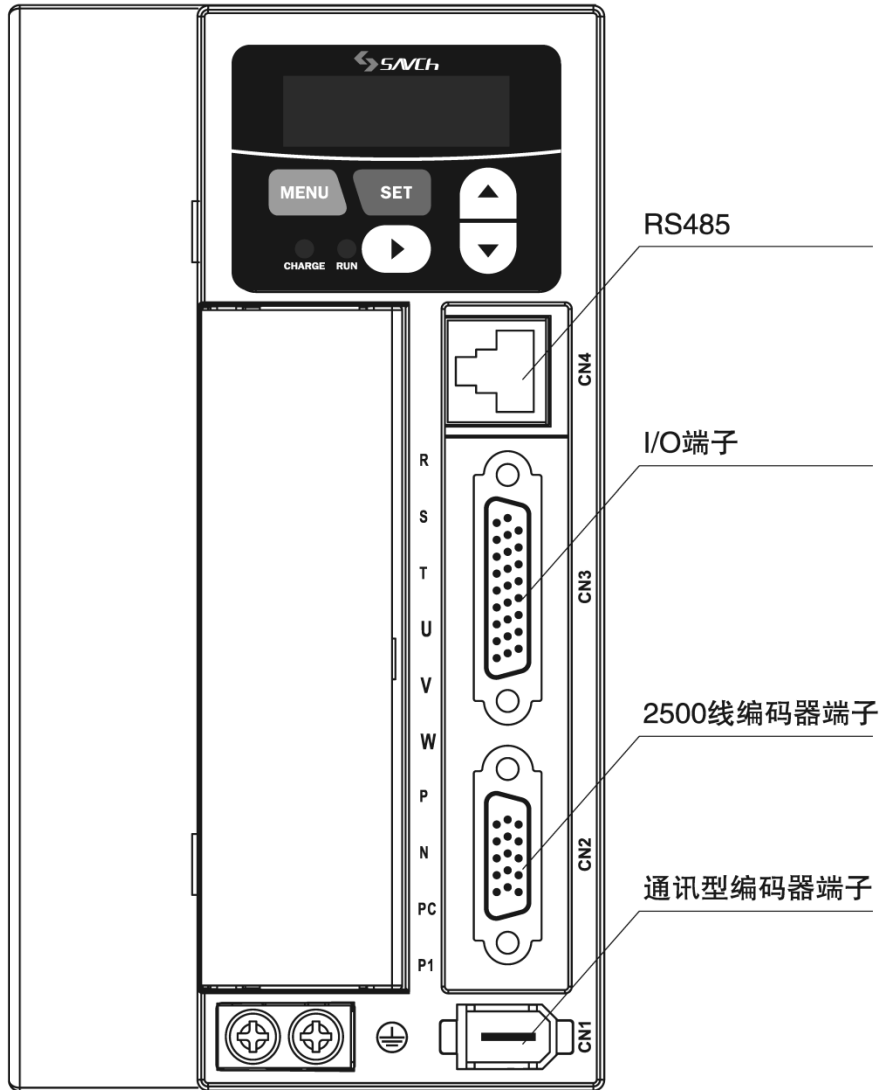
c、三相 380V



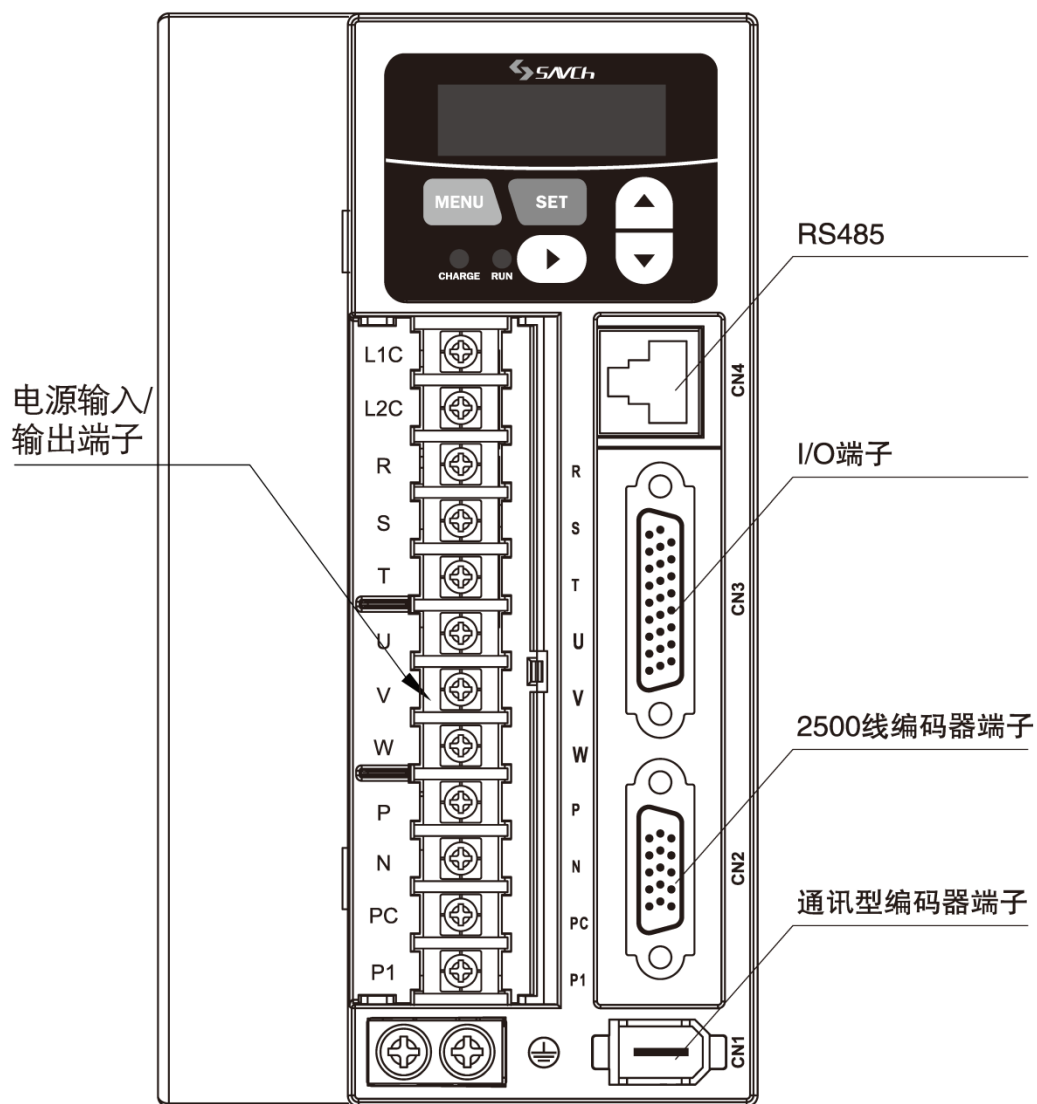
六、外形尺寸

6.1 正面视图

a. 电源盖闭合



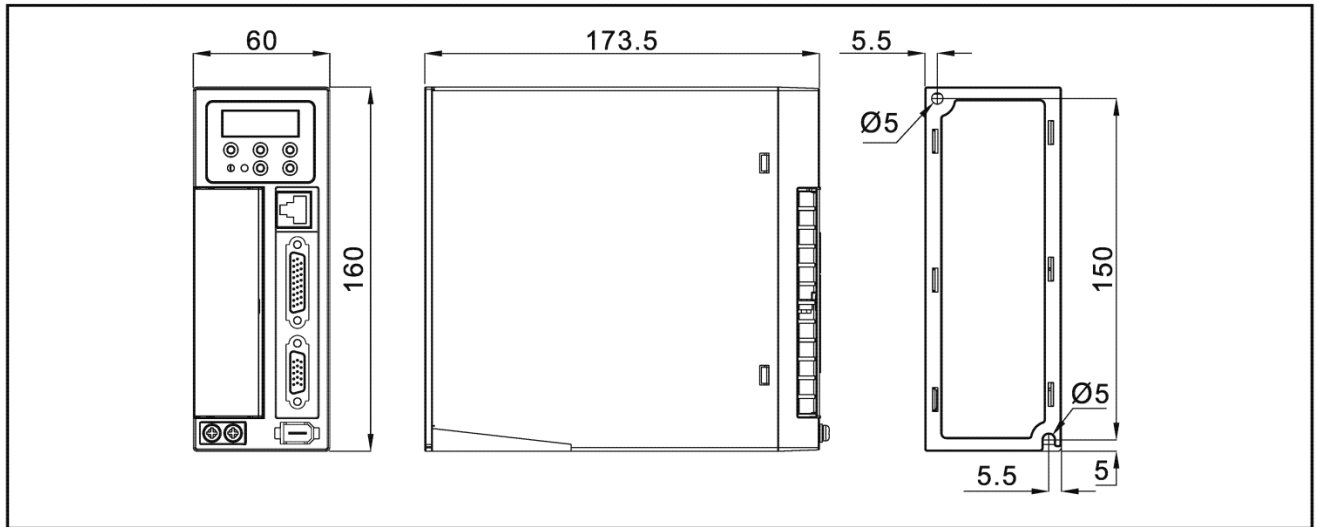
b. 电源盖打开



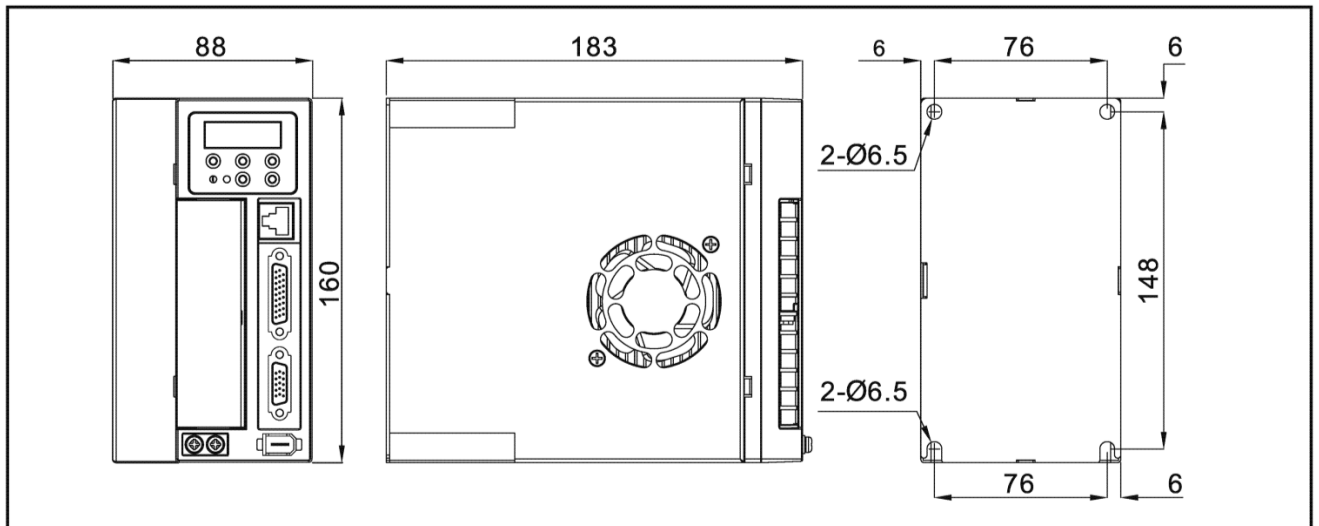
6.2 伺服驱动器尺寸

SDE2-2S0.4G~SDE2-2S1.0G

单位: mm



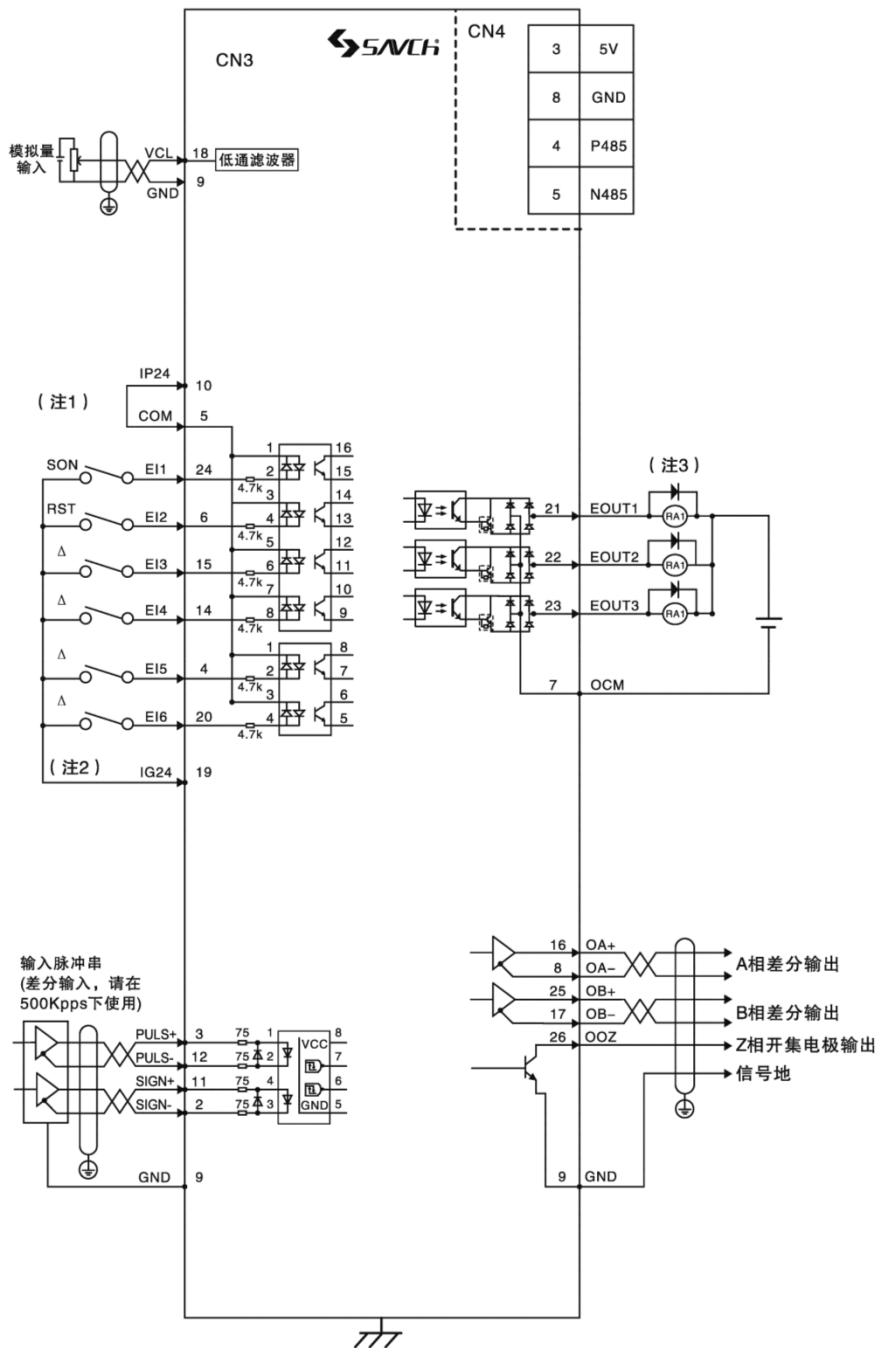
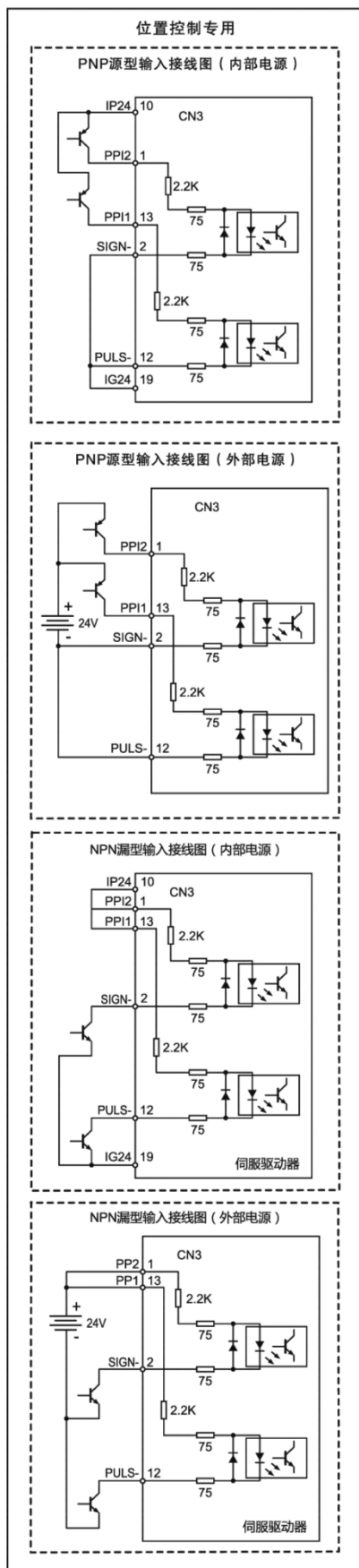
SDE2-2T1.5G~2T2.0G/4T0.75G~1.5G



型号	外形尺寸 (mm)							
	L	W	H	C1	C2	D1	D2	\varnothing
SDE2-2S0.4G	173.5	60	160	150		5	5.5	5
SDE2-2S0.75G								
SDE2-2S1.0G								
SDE2-2T1.5G	183	88	160	148	76	6	6	6.5
SDE2-2T2.0G								
SDE2-4T0.75G								
SDE2-4T1.0G								
SDE2-4T1.5G								

七、不同模式下接线图说明

7.1 位置控制模式

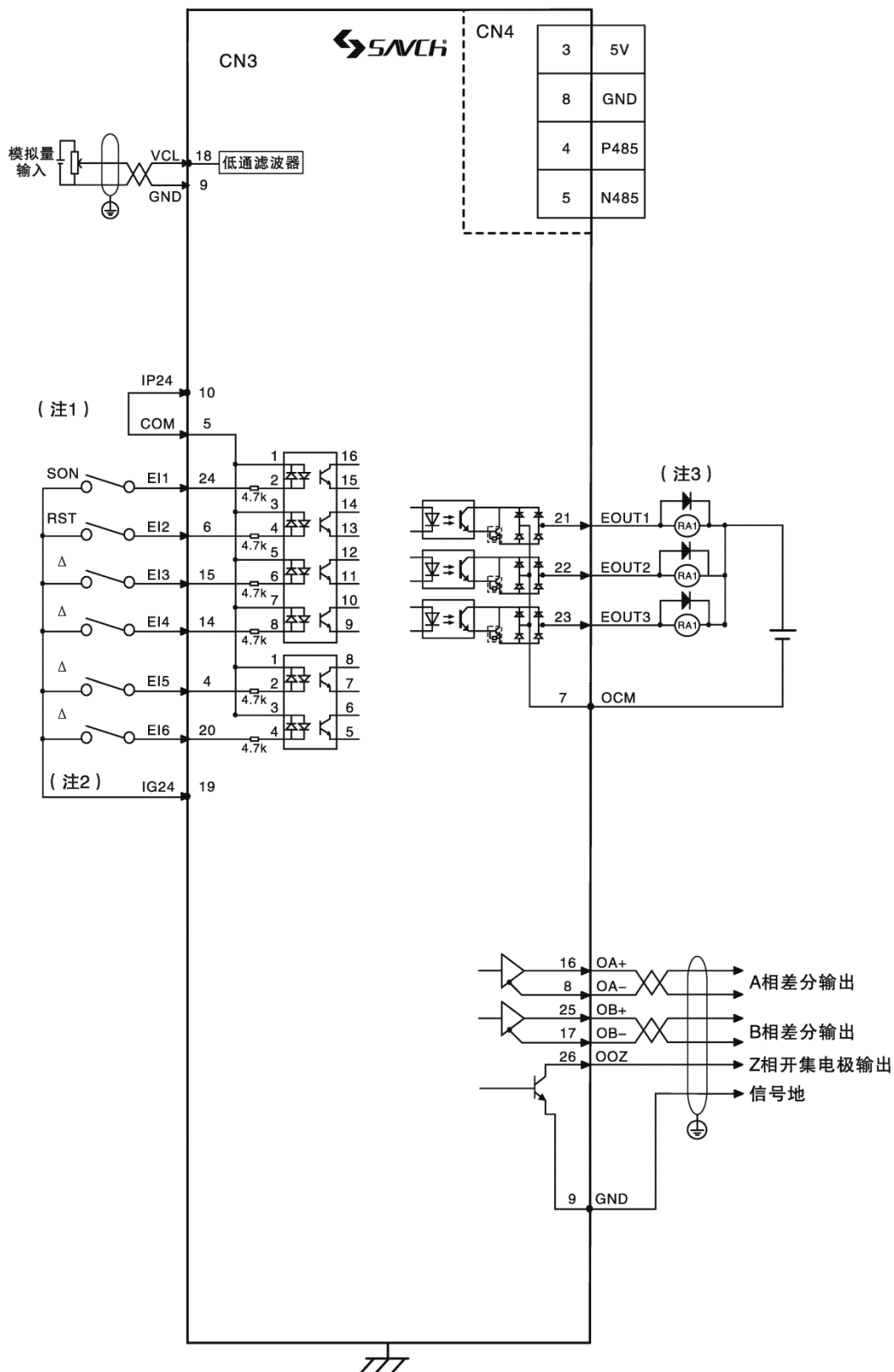


注 1: 当使用外部电源时, IP24 不要与COM连接, 外部电源 24V与COM连接。

注 2: EI输入端子标注为Δ的部分初始功能未定义, 可通过参数设定配置需要的功能。

注 3: 二极管的方向不能接错, 最大工作电压 24V, 最大输出电流 50mA, 外部继电器线圈中电流总和应控制在 80mA 以下。如果超过 80mA, I/O 接口使用的电源应由外部提供。

7.2 速度控制模式

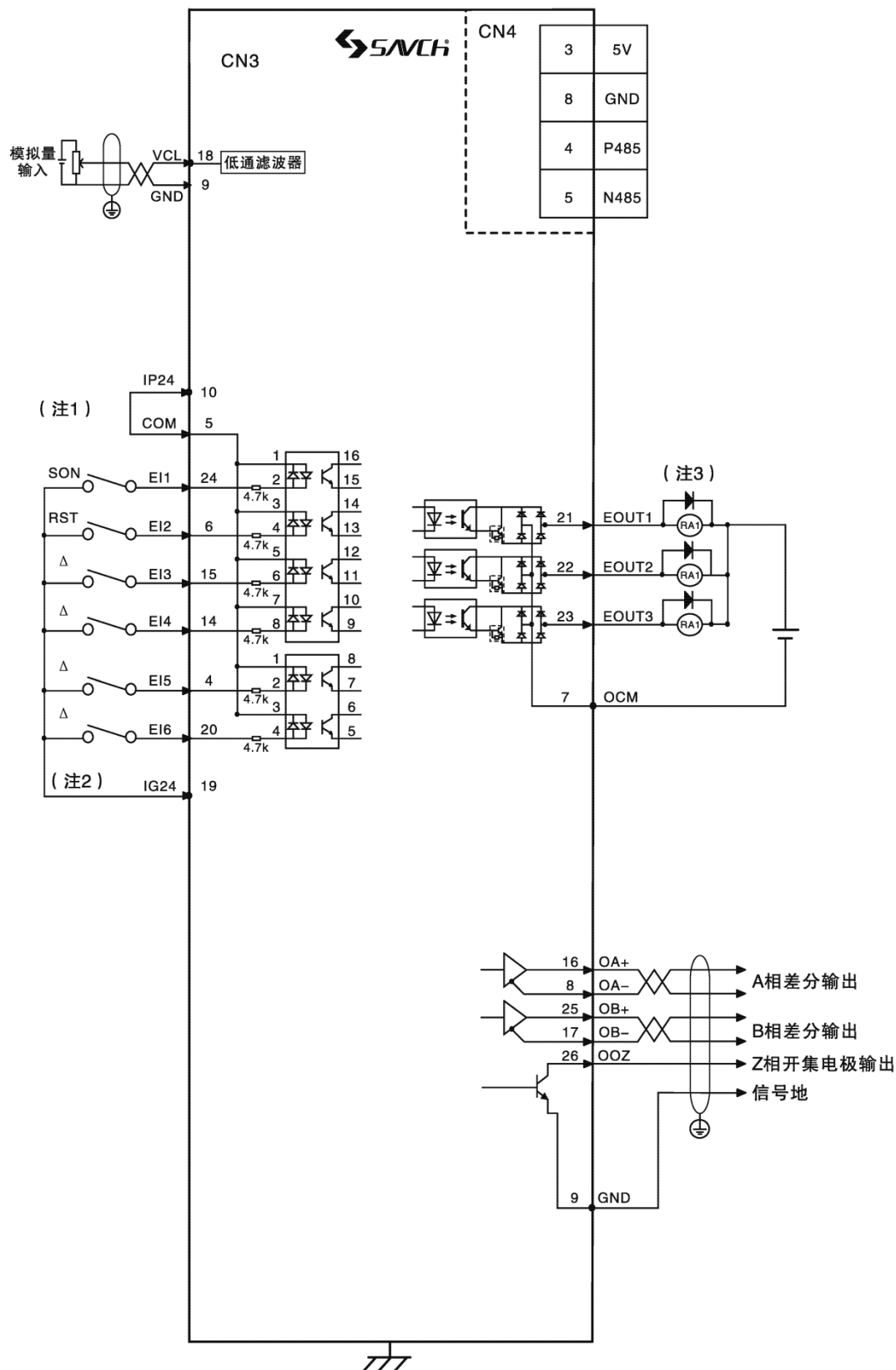


注 1: 当使用外部电源时, IP24 不要与COM连接, 外部电源 24V与COM连接。

注 2: EI输入端子标注为△的部分初始功能未定义, 可根据“第六章”的参数设定配置需要的功能。

注 3: 二极管的方向不能接错, 最大工作电压 24V, 最大输出电流 50mA, 外部继电器线圈中电流总和应控制在 80mA以下。如果超过 80mA, I/O接口使用的电源应由外部提供。

7.3 转矩控制模式



注 1: 当使用外部电源时, IP24 不要与COM连接, 外部电源 24V与COM连接。

注 2: EI输入端子标注为△的部分初始功能未定义, 可根据“第六章”的参数设定配置需要的功能。

注 3: 二极管的方向不能接错, 最大工作电压 24V, 最大输出电流 50mA, 外部继电器线圈中电流总和应控制在 80mA以下。如果超过 80mA, I/O接口使用的电源应由外部提供。

八、接口

8.1 电源接口

SDE2 系列主回路连接端子

端子标记	信号名称	功能
L1C		未使用，请勿连接。
L2C		
R	主回路电源	连接外部AC电源。 三相 220VAC -15%~+10% 50/60Hz 三相 380VAC -15%~+10% 50/60Hz
S		
T		
U	伺服电机输出	与伺服电机接头U、V、W连接。
V		
W		
P	直流母线正端	用于共直流母线应用和外部再生制动单元
N	直流母线负端	
Pc	回生电阻端子	使用外部回生电阻时，Pc和P端子间加入回生电阻。
P1		未使用，请勿连接。
PE	系统保护地	接地端子

△注意

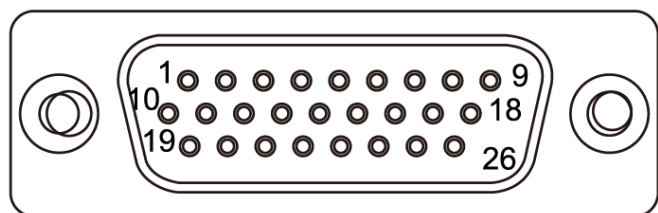
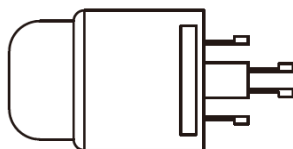
1. 必须使用驱动器规定的输入电源（电压等级、频率）；
2. U、V、W接线错误，会导致电机不能正常运行，请正确接线！

8.2 I/O端子CN3 (26 芯)

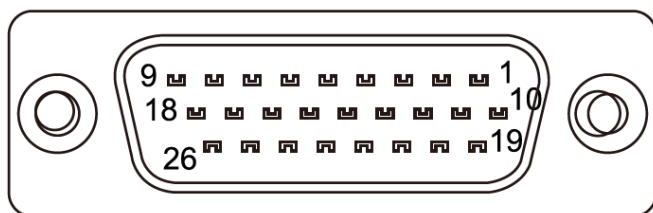
控制模式简称:

P代表位置控制模式; S代表速度控制模式; T代表转矩控制模式;

插头布局:



正面



背面

信号名称		Pin.NO	功能	控制模式		
数字输入	EI1	EI输入端子 1	24	EI输入端子 (对应漏 / 源信号)	P.S.T	
	EI2	EI输入端子 2	6	向伺服驱动器输入指令信号的端子。	P.S.T	
	EI3	EI输入端子 3	15	DC12 [V]~24 [V]/8 [mA] (每 1 点)。	P.S.T	
	EI4	EI输入端子 4	14	光电耦合器绝缘。	P.S.T	
	EI5	EI输入端子 5	4	公共端是COM端子。	P.S.T	
	EI6	EI输入端子 6	20	(软滤波器 0.5 [ms], 扫描 2 次一致, 中断输入除外)	P.S.T	
	COM	输入公共端	5	中断输入时, 硬件设备的滤波器的检测延迟为 0.1 [ms]。	P.S.T	
数字输出	EOUT1	EOUT输出端子 1	21	EOUT输出端子 (对应漏 / 源信号)	P.S.T	
	EOUT2	EOUT输出端子 2	22	来自伺服驱动器的信号输出端子。最大DC24 [V]/50 [mA]。	P.S.T	
	EOUT3	EOUT输出端子 3	23	光电耦合器绝缘。	P.S.T	
	OCM	输出公共端	7	公共端是OCM端子。	P.S.T	
位置脉冲指令输入	PULS+	位置指令输入 1	3	外部位置脉冲指令输入端子。	P	
	PULS-		12			
	SIGN+	位置指令输入 2	11			
	SIGN-		2			
	PPI1	PULS电源输入	13			外部位置指令电源输入。
	PPI2	SIGN电源输入	1			外部位置指令电源输入。

信号名称		Pin.NO	功能		控制模式	
编码器 信号 输出	OA+	编码器A相信号	16	编码器A相脉冲差分输出。	伺服电机正转时，编码器B相脉冲比A相脉冲的相位滞后 90°	P.S.T
	OA-		8			P.S.T
	OB+	编码器B相信号	25	编码器B相脉冲差分输出。		P.S.T
	OB-		17			P.S.T
	OOZ	编码器Z相信号	26	编码器Z信号集电极开路输出。		P.S.T
模拟量 信号	VCL	模拟量指令	18	外部模拟量信号输入范围：-10V~+10V	P.S.T	
电源	IP24	内部隔离电源+24V	10	内部隔离电源+24V输出。	P.S.T	
	IG24	内部隔离电源 24V GND	19	内部隔离电源+24V接地端。	P.S.T	
	GND	内部GND	9	内接地GND。	P.S.T	

8.3 编码器反馈信号输入端子CN1 (6 芯)

CN1

Pin.No	信号名称	功能代码	电机侧连接器信号		接脚功能说明
			一般接头	航空接头	
5	编码器串行数据正极	SD+	5	H	编码器串行数据由电机端输出至驱动器
6	编码器串行数据负极	SD-	6	D	
1	电源输出正极	+5E	1	B	编码器用 5V 电源（由驱动器提供），电缆在 20 米以上时，为了防止编码器电压降低，应各使用 2 条电源线。超过 30 米时，请与供货商咨询。
2	电源输出负极	GND	2	I	
外壳	外壳PE	FG	9	F	屏蔽网线

8.4 编码器反馈信号输入端子CN2 (15 芯)

CN2

Pin.No	信号名称	功能代码	电机侧连接器信号		接脚功能说明
			一般接头	航空接头	
2	编码器U+输入	U+	10	10	编码器U相由电机端输出至驱动器
7	编码器U-输入	U-	11	13	

Pin.No	信号名称	功能代码	电机侧连接器信号		接脚功能说明
			一般接头	航空接头	
1	编码器V+输入	V+	12	11	编码器V相由电机端输出至驱动器
6	编码器V-输入	V-	13	14	
12	编码器W+输入	W+	14	12	编码器W相由电机端输出至驱动器
11	编码器W-输入	W-	15	15	
5	编码器A+输入	A+	4	4	编码器A相由电机端输出至驱动器
10	编码器A-输入	A-	5	7	
4	编码器B+输入	B+	6	5	编码器B相由电机端输出至驱动器
9	编码器B-输入	B-	7	8	
3	编码器Z+输入	Z+	8	6	编码器Z相由电机端输出至驱动器
8	编码器Z-输入	Z-	9	9	
13	电源输出正极	5E	2	2	编码器用5V电源(由驱动器提供),电缆在20米以上时,为了防止编码器电压降低,应各使用2条电源线。而且超过30米时,请与供货商咨询。
14,15	电源输出负极	GND	3	3	
壳	外壳PE	FG	1	1	屏蔽网线

8.5 通信接口CN4 (8芯RJ45)

CN4

Pin.No	信号名称	功能代码	接脚功能说明
4	485 通信数据正极	485P	485 通信差分信号
5	485 通信数据负极	485N	
3	电源输出正极	+5V	电源输出,用于通信外设
8	电源输出负极	GND	
1,2,6,7	未使用	NC	未使用,请勿连接

RJ45 引脚排序如下图:



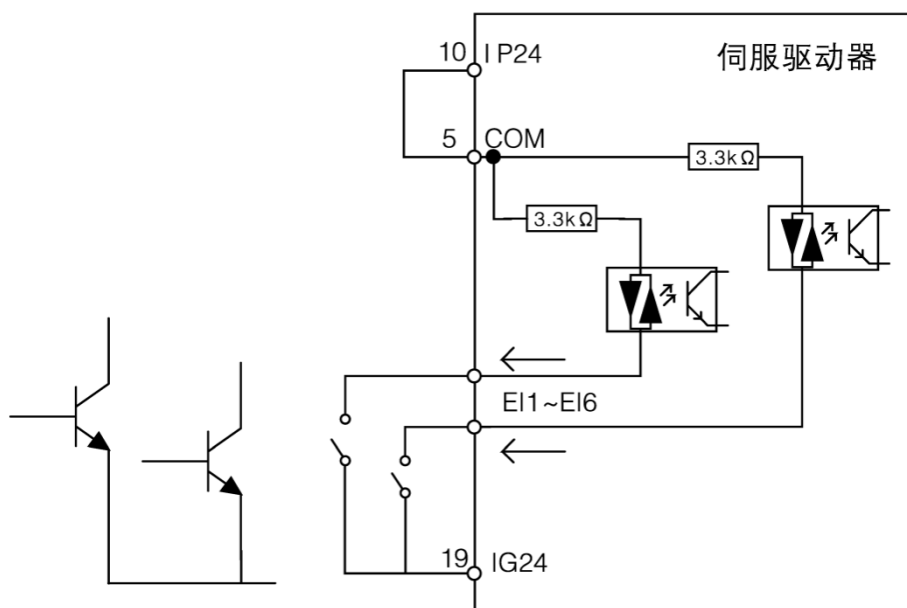
九、输入/输出接口类型

9.1 数字输入接口

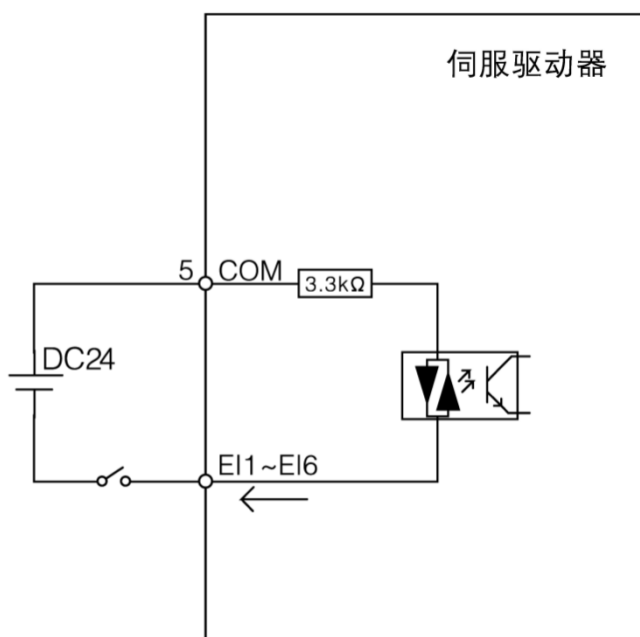
数字输入接口电路可由开关、继电器、集电极开路三极管、光电耦合器等进行控制。继电器需选择低电流继电器，以避免接触不良的现象。外部电压范围DC12V~24V。

NPN晶体，共射极SINK模式

内部电源

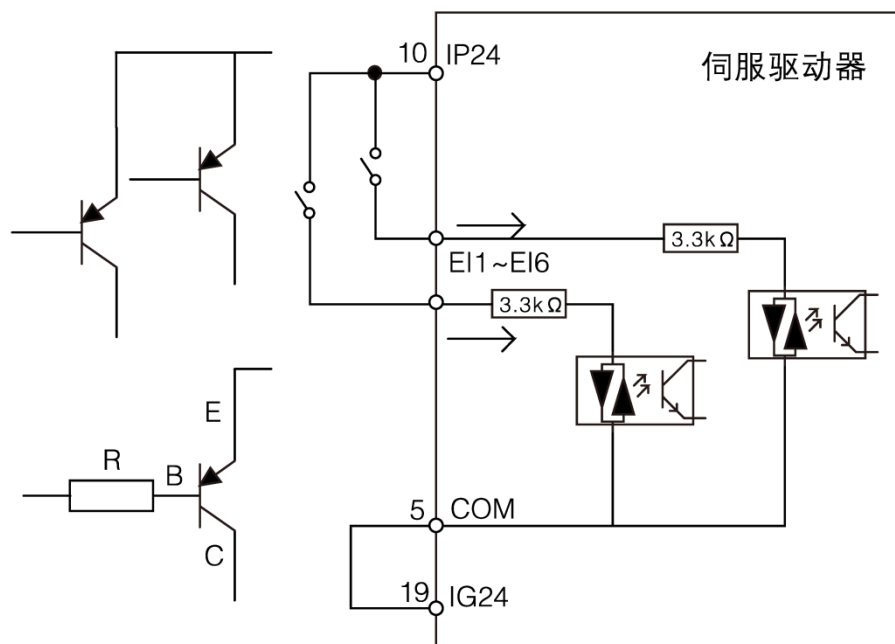


外部电源

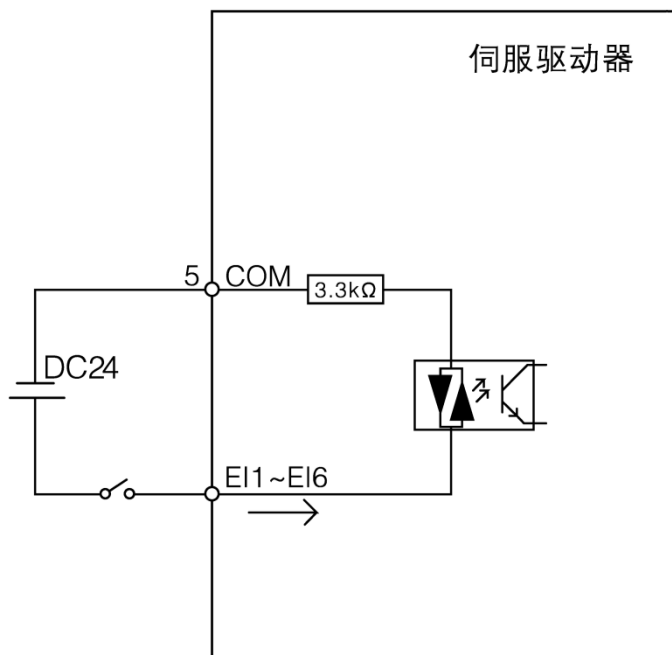


PNP 晶体，共射极SOURCE模式

内部电源



外部电源

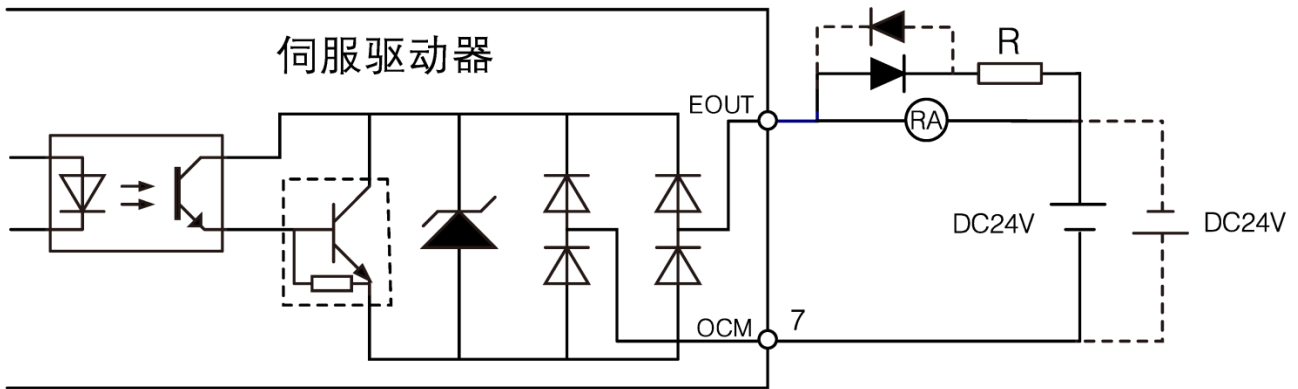


9.2 数字输出接口

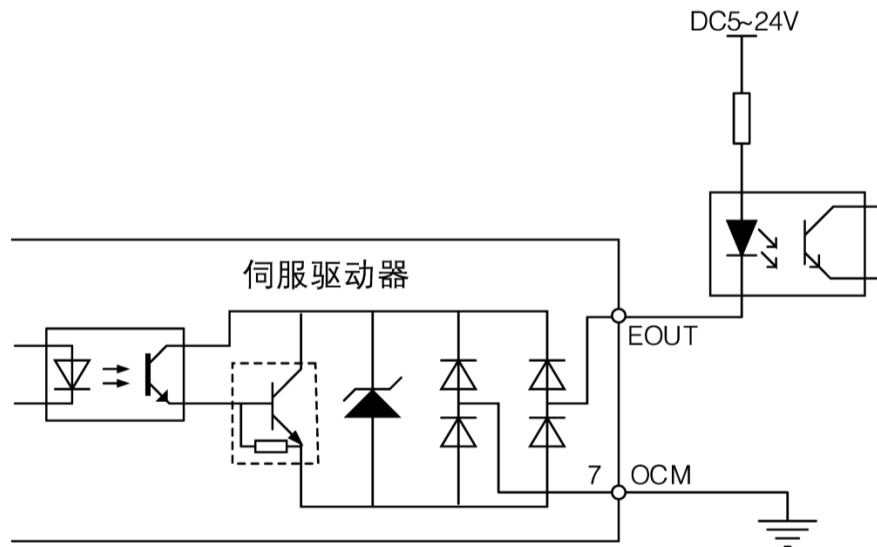
输出电路采用光电耦合器，可与继电器、光电耦合器连接，注意事项：

- 电源由用户提供。
- 外部电源最大 24V，输出最大电流 50mA。
- 当使用继电器等感性负载时，需加入二极管与感性负载并联，若二极管的极性相反时，将导致驱动器损坏。
- 导通时，约有 1V左右压降，不能满足TTL低电平要求，因此不能和 TTL电路直接相连。

继电器（必须外加续流二极管，二极管极性不能接反。）



光电耦合器

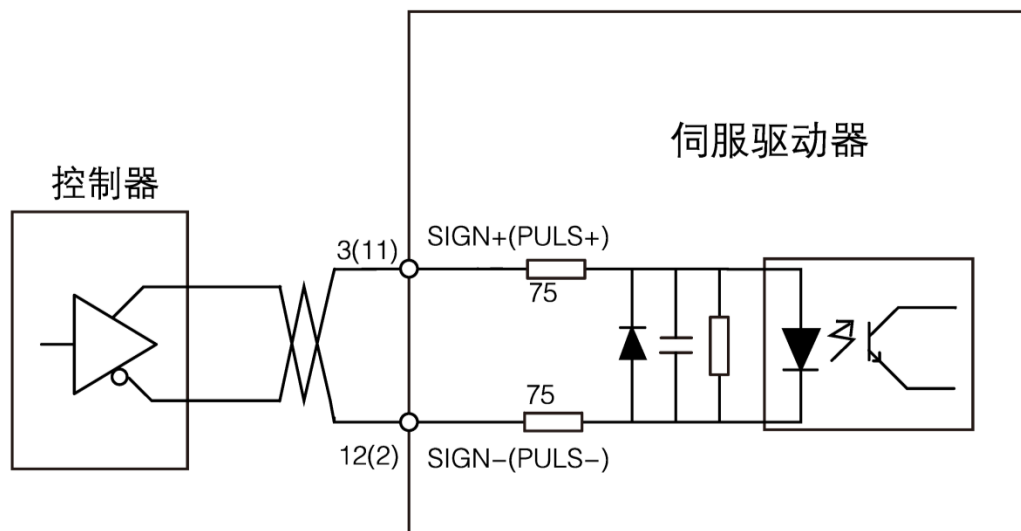


9.3 位置脉冲输入接口

脉冲输入接口有差分驱动和开集电极输入两种接法。

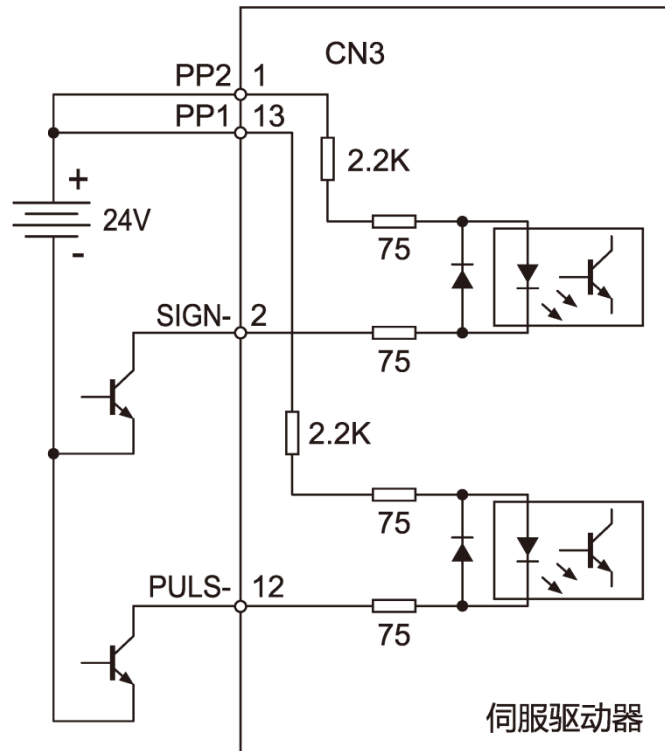
差分驱动

推荐差分驱动接法。接线宜采用双绞线。推荐：驱动电流（8~10 mA）

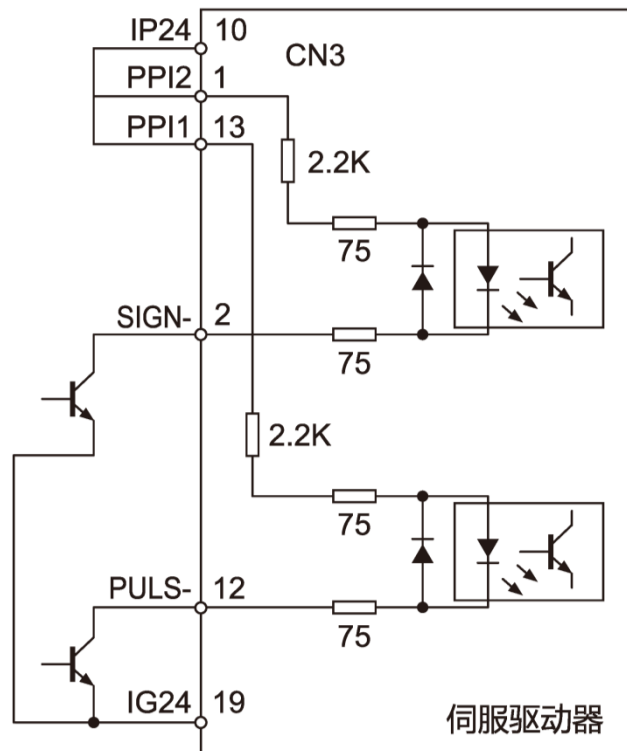


$2.8V \leq (H\text{电平}) - (L\text{电平}) \leq 3.7V$ ，如果不能满足以上公式，则伺服单元输入不稳定，在输入指令脉冲时，可能出现脉冲丢失现象；在输入指令符号时，可能出现指令取反现象。最大脉冲频率 500KHz。不易受干扰，推荐此接法。

开集电极输入（外部电源）



单端驱动（内部电源）



- 当输入为 TTL差分方式，不存在电源供电问题；
- 当输入为开集电极输入方式，如果使用内部 24V 则需 IG24 与开关管的电流流出端相连；如果使用外部电源，禁止将内部 24V 与外部电源连接，并且用户端开关管的压降要求低于 1V，如果高于此值需要适当增加外部上拉电阻阻值。外部阻值选择 $R = (5 \sim 24) / (8 \sim 10\text{mA})$ 电阻功率推荐：1W。外部脉冲开集电极输入方式，无论是内部供电，还是外部供电 IG24 必须与 PLC 或上位控制端的参考地相连，否则容易出现输入脉冲受干扰现象。

例：使用内部电源，驱动器端口CN3的PPI1（13脚）、PPI2（1脚）与IP24（10脚）短接，SIGN+（11脚）/PULS+（3脚）不接线，SIGN-（2脚）/PULS-（12脚）分别接到PLC的Y0/Y1，PLC的COM端接到CN3的IG24（19脚）。

● 脉冲输入分三种方式，如下表所示：

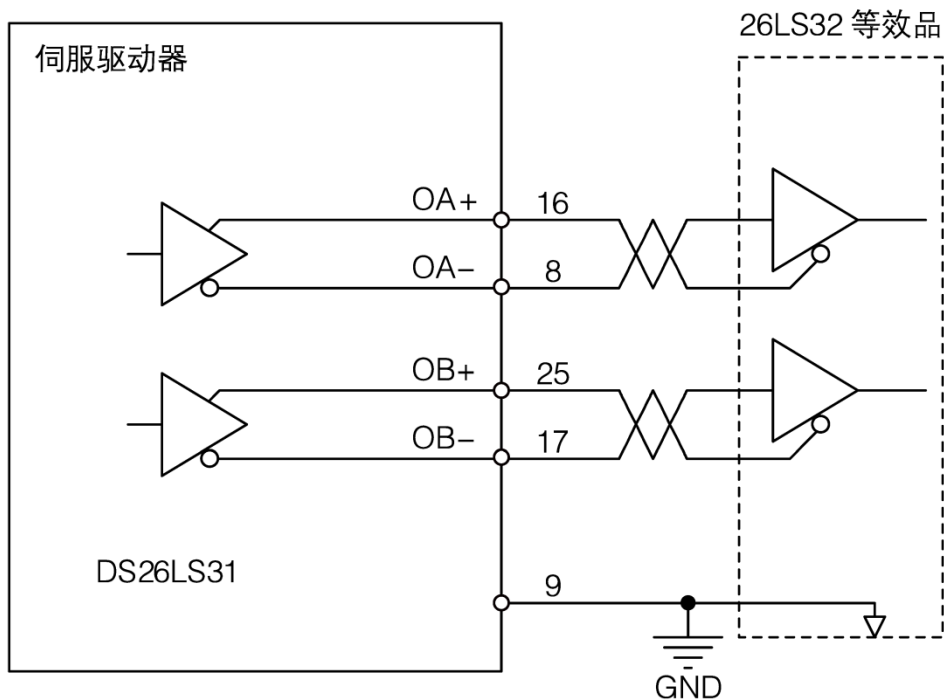
脉冲指令形式	符号	正转	反转	参数设定值
脉冲列+符号	SIGN PULS			P1.03= 00/03 指令脉冲加符号 SIGN符号+PULS脉冲
正转脉冲列 反转脉冲列	SIGN PULS			P1.03= 01/04 正转脉冲/反转脉冲
A相脉冲列 B相脉冲列	SIGN PULS			P1.03= 02/05 正交指令脉冲

9.4 编码器信号分频输出

将编码器信号分频后通过线驱动（Line Driver）输出到上位控制器，分为差分输出和开集电极输出。

● 差分输出

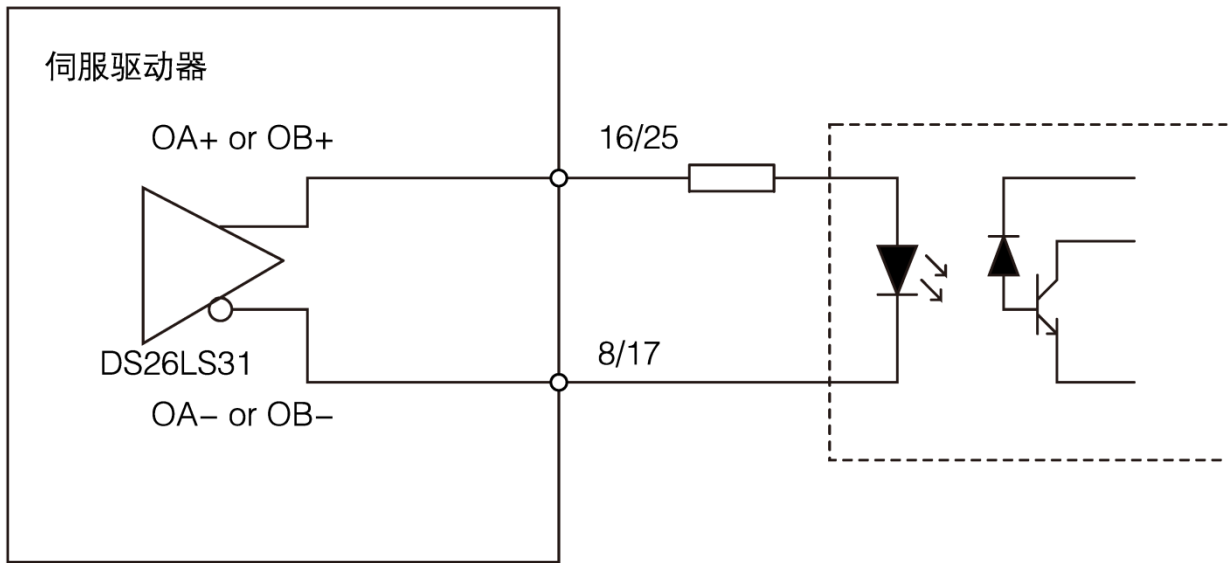
差分接收器接收



请务必连接两边信号地

上位控制器使用 26LS32 或等效品作为接收器，必须接终端电阻，阻值 $220\Omega\sim 470\Omega$ 。驱动器编码器输出信号地（GND）必须和上位控制器信号地连接。如未连接，会导致接收脉冲误差现象。

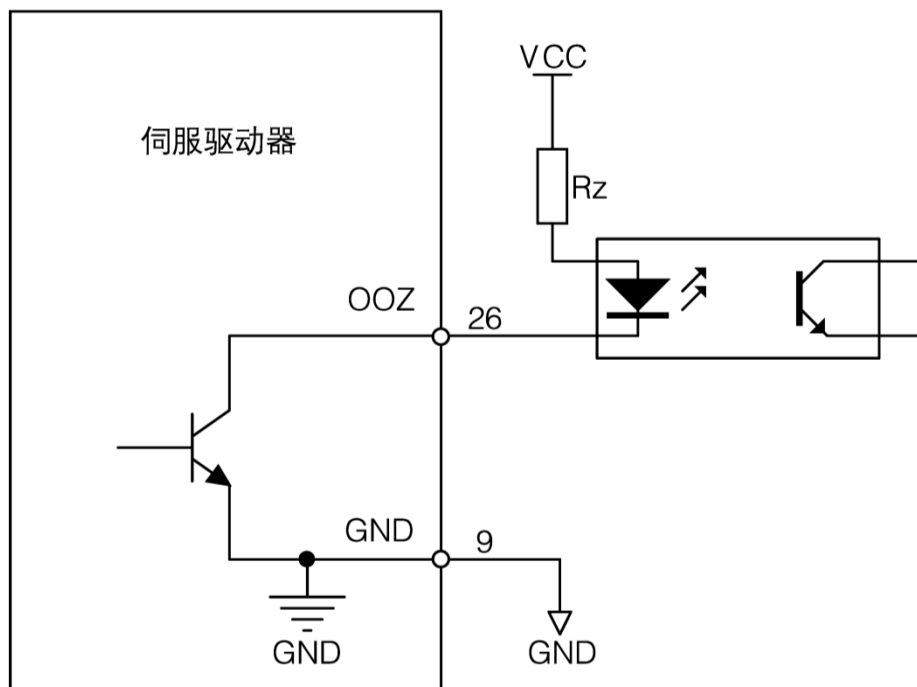
光电耦合器接收



上位控制器需使用高速光电耦合器（例如TLP115A），限流电阻阻值 220Ω 左右。

● 开集电极输出（OOZ）

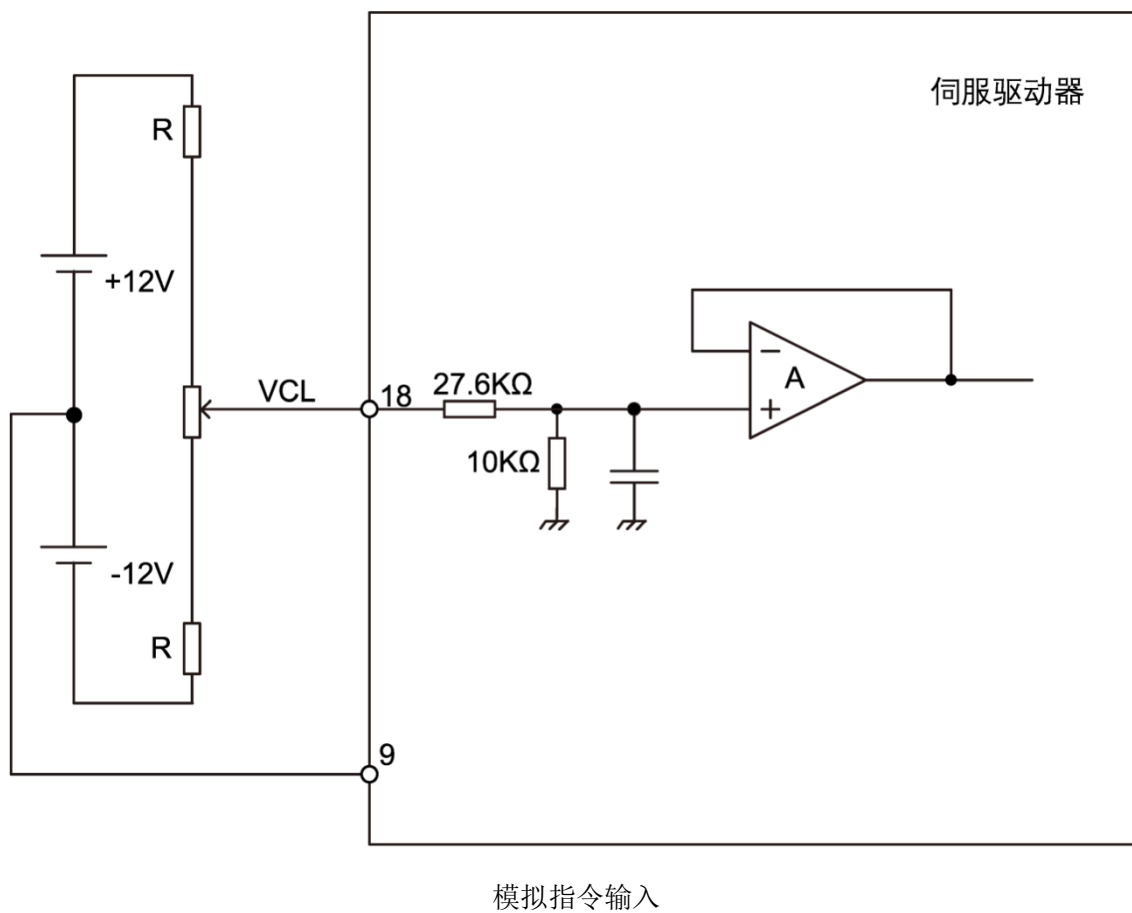
请使用高速光电耦合器（例如 TLP115A）接收。



外部电源最大 30V，输出最大电流 $< 50\text{mA}$ ，电阻根据使用光耦来选择。

9.5 模拟指令输入接口

速度给定/限制、转矩给定/限制共用一个模拟输入口，通过参数P3.43 选择。输入电压范围是 $-10V\sim+10V$ ，输入阻抗约 $10k\Omega$ 。





(注：模拟输入存在零偏现象是正常的，可通过参数进行补偿)

一、操作面板说明

面板由 5 个LED数码管显示器和 5 个按键：MENU、SET、▲、▼、▶ 组成。操作面板如下图所示。面板上有两个指示灯：RUN指示灯和 CHARGE指示灯。RUN指示灯长亮：表示伺服驱动器处于使能状态；CHARGE指示灯长亮：表示主回路带电，注意当关闭电源后，主回路尚有电压存在，须等此灯全暗后才可拆装电线。

面板中按键所表示的含义如下表所示

键名	功能说明
	模式键：切换模式及返回
	确定键：确定进入下一层或设置的参数值
	增加键：增加序号或数值增加
	减小键：减少序号或数值减小
	移位键：设定位向右移位

SDE2 操作面板

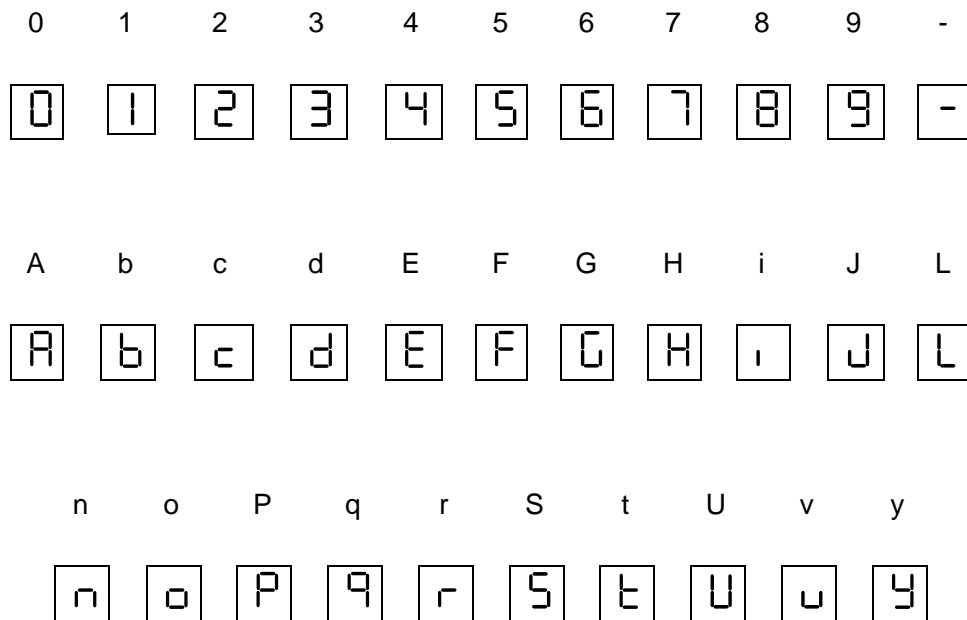


1.1 模式

数码管显示有 6 种模式。

- 控制状态显示模式：表示伺服驱动器的控制、运行状态。
- 监控模式：进行伺服电机的各种状态、输出信号等的监控。
- 报警模式：表示目前发生的报警及记录。
- 参数编辑模式：编辑参数。
- 定位数据编辑模式：编辑定位数据。
- 辅助功能模式：以操作面板的按键操作运行伺服电机。

数码管 7 段显示如下图：



1.2 闪烁显示

在显示中，有时会呈闪烁状态。

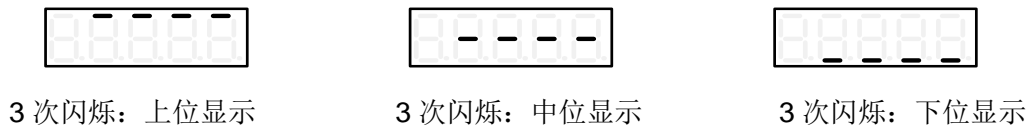
闪烁的内容和状态如下所示。

闪烁间隔	持续时间	状态	复位方法
0.5 秒周期	连续	报警发生中	再次接通电源 or 报警复位
0.5 秒周期	3 秒	参数确定中	-
每 2 秒 1 次	连续	指令序列测试模式中	再次接通电源 or 变更为 P2.89=0 后，再次接通 电源
每 2 秒 2 次	连续	再次接通电源的通知（※）	再次接通电源

※变更再次接通电源后有效的参数的情况

1.3 上 / 中 / 下位数据的显示方法

进入数据查看时,注意观察是否存在上/中/下位提示(数据内容不超过四位情况下则无上/中/下位提示)。

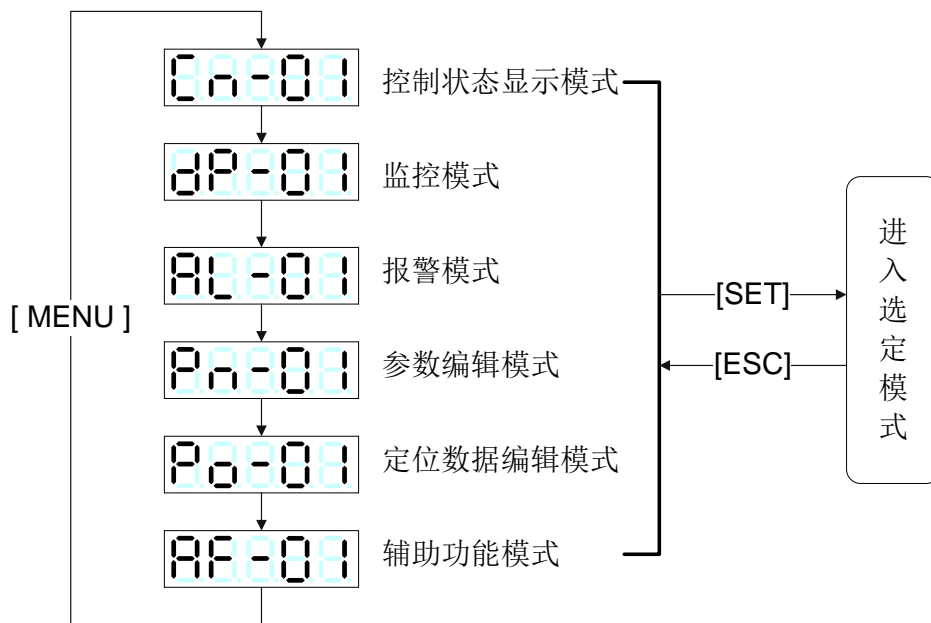


※ 驱动器内部的数据内容超过四位数时, 一个界面无法显示完整的数据,因此存在上/中/下位显示。

※ 通过右移键进行切换,每次按下右移键,先提示上/中/下/位,然后才显示相应的数值内容。比如数据 1234567890 的显示方式是上位显示 12,中位显示 3456,下位显示 7890。

1.4 模式选择

通过按 [MENU] 键来进行模式间的切换。一共有 6 种模式, 如下图所示。



二、功能一览

在参数编辑模式及定位数据编辑模式，可进行设定值的确认及变更。

模式	子模式	子模式选择	显示及设定示例	单位
控制状态显示模式	动作模式	Cn-01	-Pof	
监控模式	反馈速度	dP-01	3000	rpm
	指令速度	dP-02	3000	rpm
	指令转矩	dP-03	300	%
	电机电流	dP-04	0000	A
	峰值转矩	dP-05	300	%
	有效转矩	dP-06	300	%
	△反馈当前位置	dP-07	99	unit
	△指令当前位置	dP-08	09	unit
	△位置偏差	dP-09	00	unit
	○指令脉冲频率	dP-10	1	kHz
	△反馈累计脉冲	dP-11	00	pulse
	△指令累计脉冲	dP-12	00	pulse
	○LS-Z间脉冲	dP-13	104	pulse
	负载惯性比例	dP-14	3000	
	直流中间电压（最大值）	dP-15	300	V
	直流中间电压（最小值）	dP-16	300	V
	VREF输入电压	dP-17	1000	V
	TREF输入电压	dP-18	1000	V
	○输入信号	dP-19	..	
	○输出信号	dP-20	..	
	OL预报值	dP-21	001	%

备注：△：带三角形标签说明该数据在查看时有上/中/下三段

○：带圆形标签说明该数据在查看时有上/下两段

模式	子模式	子模式选择	显示及设定示例
报警模式	当前报警	AL-01	nonE
	报警记录	AL-02	na01
	警告	AL-03	0000
参数编辑模式	参数页 1	Pn-01	P101
	参数页 2	Pn-02	P201
	参数页 3	Pn-03	P301
	参数页 4	Pn-04	P401
定位数据编辑模式	定位数据页 1	Pa-01	na01
辅助功能模式	手动运行	AF-01	JG
	位置预置	AF-02	PrSt
	原点复归	AF-03	orG
	自动运行	AF-04	Aut
	报警复位	AF-05	ALrE
	报警记录初始化	AF-06	AL.in
	参数初始化	AF-07	PR.in
	定位数据初始化	AF-08	Pa.in
	自动偏置调整	AF-09	AbFF
	Z相偏置调整	AF-10	ZoFF
	自整定增益	AF-11	Autn
	简单整定	AF-12	SLr
	模式运转	AF-13	Pln
	指令序列测试模式	AF-14	SeqS
	示教	AF-15	tEcH

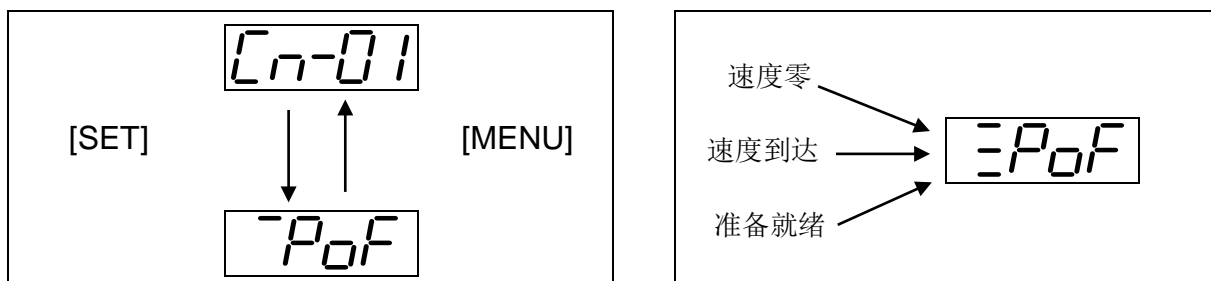
三、控制状态显示模式

控制状态显示模式表示伺服驱动器的输出信号状态与运行状态。

按 [MENU] 键使其显示 [Cn-01]，按 [SET] 键显示内容。

动作模式

表示伺服驱动器的输出信号状态与运行状态。



显示	控制模式	名称	内容
-PoF	位置控制	伺服OFF	未给电机通电。伺服电机上没有驱动力。
-Pon		伺服ON	伺服电机处于可旋转的状态。
-PUU		手动运行	用手动进给进行着旋转。
-PP1		脉冲列运行	脉冲列输入运行中。
-PAT		自动运行	正在执行定位运行。
-Por		原点复归	正在执行原点复归运行。
-Pit		中断定位	正在执行中断定位。
-Pot		+OT	检测正方向的超程信号中。
-Pot		-OT	检测负方向的超程信号中。"P" 与 "-" 交替显示。
-Pn0		速度零停止	通过输入强制停止信号，以速度零停止。
-PLu		LV 状态	电压不足状态。详细内容请参照有关电压不足的页。
-nof		速度控制	伺服OFF
-non	伺服ON		伺服电机处于可旋转的状态。
-nuU	手动运行		用手动进给进行着旋转。
-not	+OT		检测正方向的超程信号中。
-not	-OT		检测负方向的超程信号中。"n" 与 "-" 交替显示。
-nn0	速度零停止		通过输入强制停止信号，以速度零停止。
-nLu	LV 状态		电压不足状态。详细内容请参照有关电压不足的页。

显示	控制模式	名称	内容
	转矩控制	伺服OFF	未给电机通电。伺服电机上没有驱动力。
		伺服ON	伺服电机处于可旋转的状态。
		手动运行	用手动进给进行着旋转。
		LV 状态	电压不足状态。详细内容请参照有关电压不足的页。

提示：若给伺服驱动器接通电源，由显示“控制状态显示的动作模式”。

在参数P2.77，也可以变更接通电源时的显示内容。

四、监控模式

监控模式显示伺服电机的转速及输入脉冲的累计值等。

按 [MENU] 键使其显示 [dP-01]，按 [SET] 显示内容。

dP-01: 反馈速度	dP-08: 指令当前位置	dP-15: 直流中间电压（最大值）
dP-02: 指令速度	dP-09: 位置偏差	dP-16: 直流中间电压（最小值）
dP-03: 指令转矩	dP-10: 指令脉冲频率	dP-17: VREF 输入电压
dP-04: 电机电流	dP-11: 反馈累计脉冲	dP-18: TREF 输入电压
dP-05: 峰值转矩	dP-12: 指令累计脉冲	dP-19: 输入信号
dP-06: 有效转矩	dP-13: LS-Z 间脉冲	dP-20: 输出信号
dP-07: 反馈当前位置	dP-14: 负载惯性力矩比	dP-21: OL 热值

(1) 反馈速度（显示位数：带符号4位）

当前伺服电机的转速。
由附载（机械系统）传递时也显示正确的值。
显示以 1 [r/min] 单位逆转（观察电机轴顺时针转）带负符号

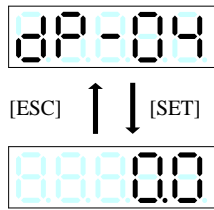
(2) 指令速度（显示位数：带符号 4 位）

发向当前伺服电机的速度指令。速度指令电压、多级速、脉冲列等的指令速度。
显示以 1 [r/min] 单位逆转（观察电机轴顺时针转）带负符号

(3) 指令转矩（显示位数：带符号 3 位）

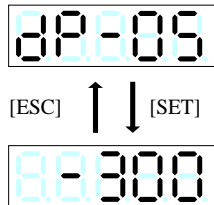
伺服驱动器指示伺服电机转矩的平均值，将额定转矩表示为 100 [%]。
以 1 [%] 刻度表示 0 [%]~（最大转矩）的范围。
平均转矩为负时，在第四位显示负符号。

(4) 电机电流 (显示位数: 带符号 3 位)



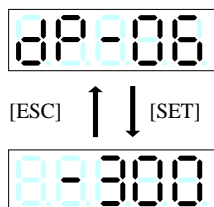
在伺服电机内流通的电流。
以 0.1 [A] 刻度表示 0.0 [A]~ (最大电流) 的范围。
电机电流为负时, 在第四位显示负符号。

(5) 峰值转矩 (显示位数: 带符号 3 位)



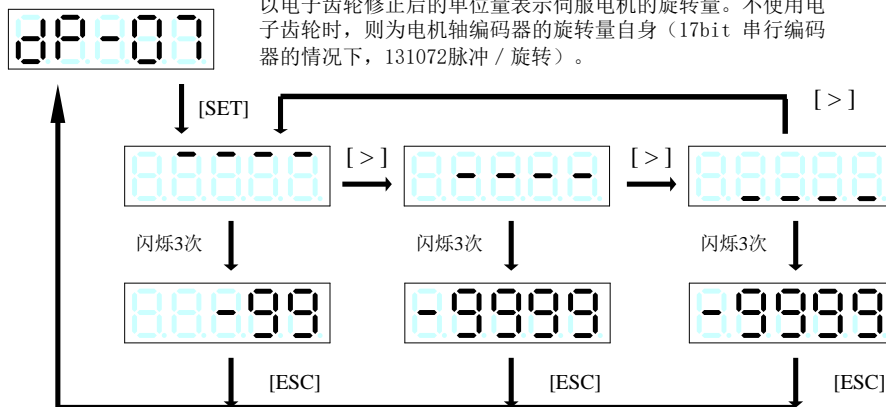
伺服电机每 2 秒的峰值转矩值, 将额定转矩表示为 100 [%]。
以 1 [%] 刻度表示 0 [%]~ (最大转矩) 的范围。
峰值转矩为负时, 在第四位显示负符号。

(6) 有效转矩 (显示位数: 带符号 3 位)



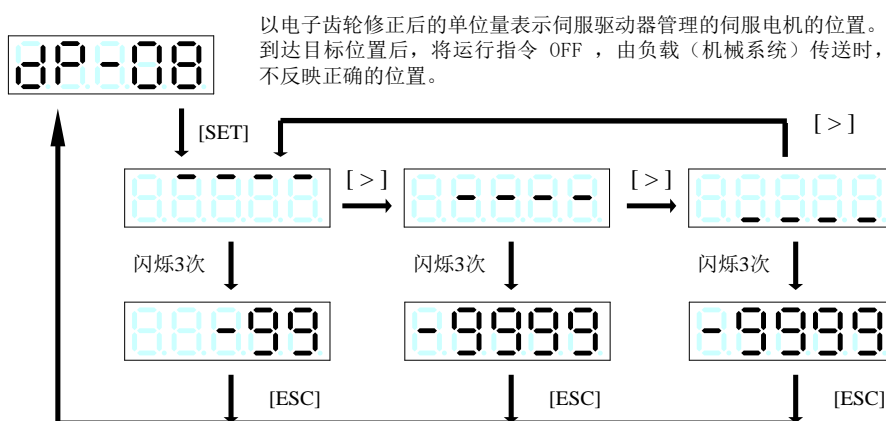
伺服电机的负载率, 将额定转矩表示为 100 [%]。以 1 [%] 刻度表示 0 [%]~ (最大转矩) 的范围。

(7) 反馈当前位置 (显示位数: 带符号 10 位)



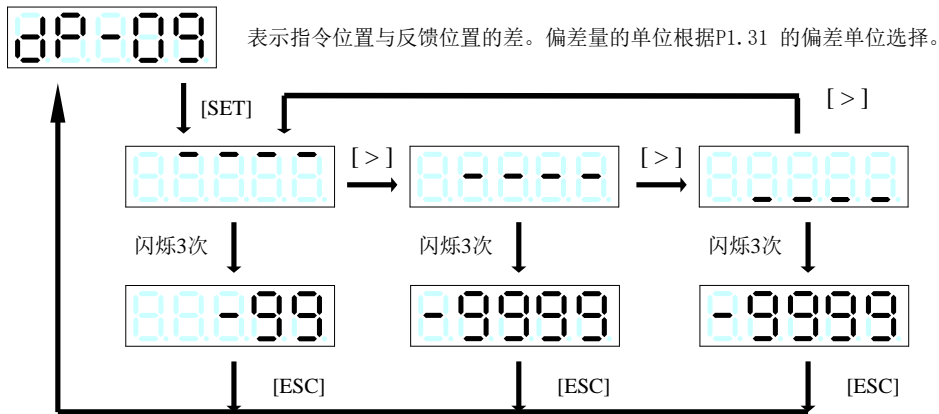
以电子齿轮修正后的单位量表示伺服电机的旋转量。不使用电子齿轮时, 则为电机轴编码器的旋转量自身 (17bit 串行编码器的情况下, 131072脉冲 / 旋转)。

(8) 指令当前位置 (显示位数: 带符号 10 位)

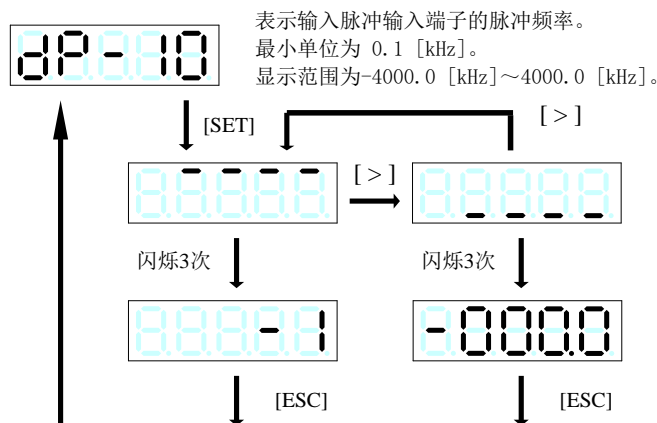


以电子齿轮修正后的单位量表示伺服驱动器管理的伺服电机的位置。到达目标位置后, 将运行指令 OFF, 由负载 (机械系统) 传送时, 不反映正确的位置。

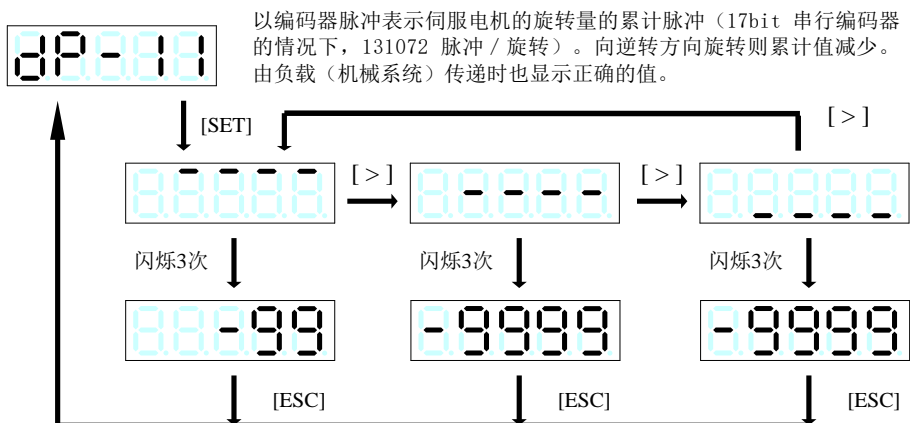
(9) 位置偏差 (显示位数: 带符号 10 位)



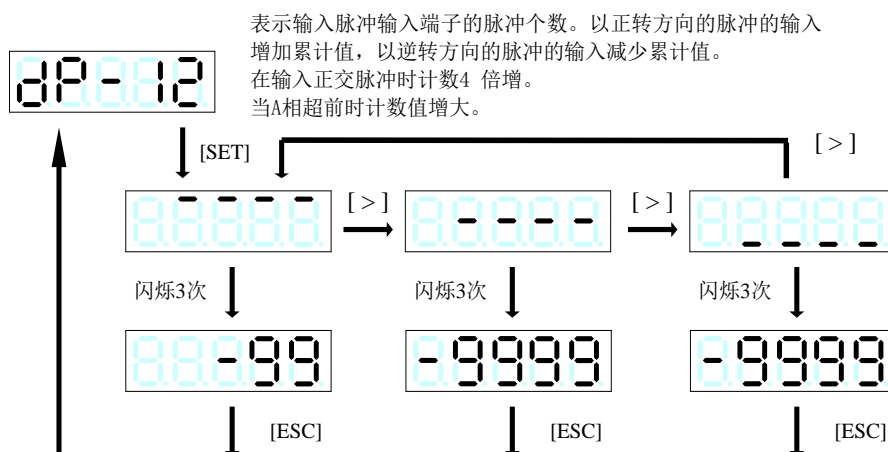
(10) 指令脉冲频率 (显示位数: 带符号 5 位)



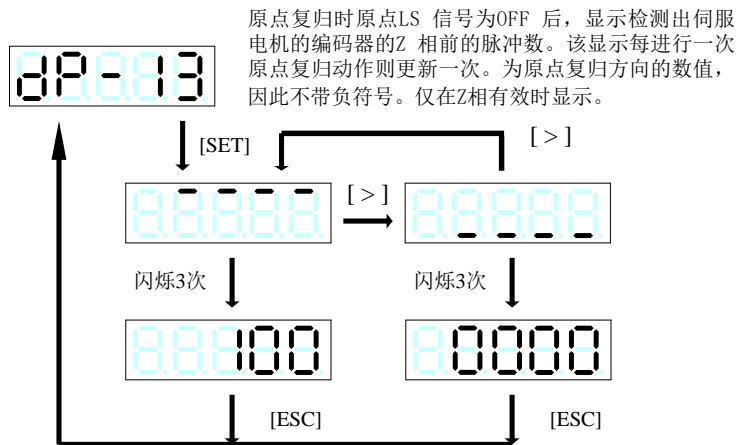
(11) 反馈脉冲累计 (显示位数: 带符号 10 位)



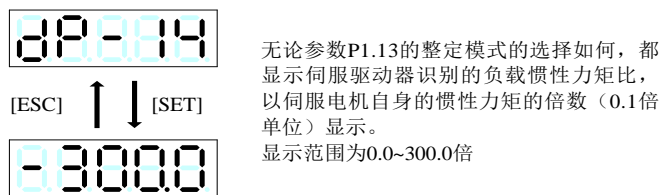
(12) 指令脉冲累计 (显示位数: 带符号 10 位)



(13) LS-Z 间脉冲 (显示位数: 无符号 7 位)

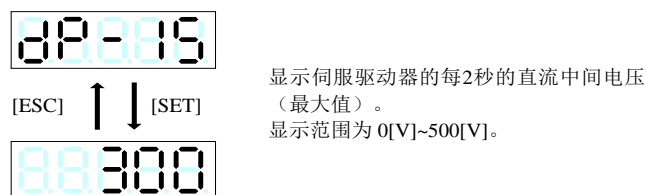


(14) 负载惯性力矩比 (显示位数: 无符号 4 位)

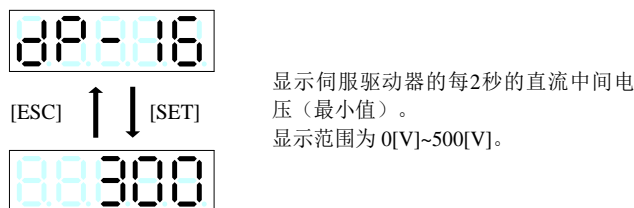


$$(\text{负载惯性力矩比}) = \frac{(\text{伺服驱动器识别的负载惯性力矩})}{(\text{伺服电机自身的惯性力矩})}$$

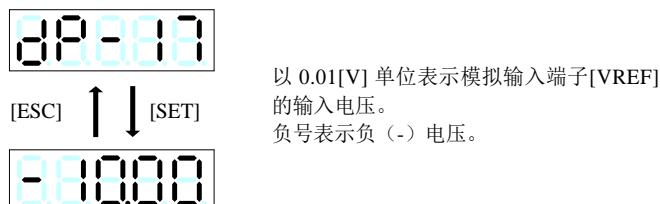
(15) 直流中间电压 (最大值) (显示位数: 无符号 3 位)



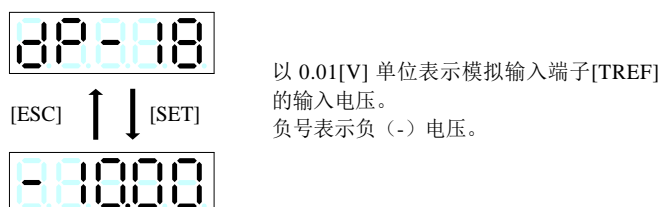
(16) 直流中间电压 (最小值) (显示位数: 无符号 3 位)



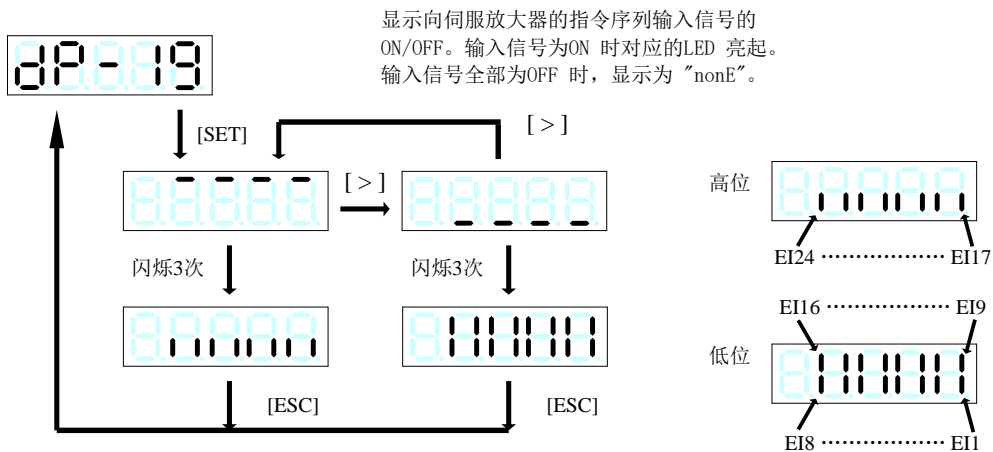
(17) VREF 输入电压 (显示位数: 带符号 4 位)



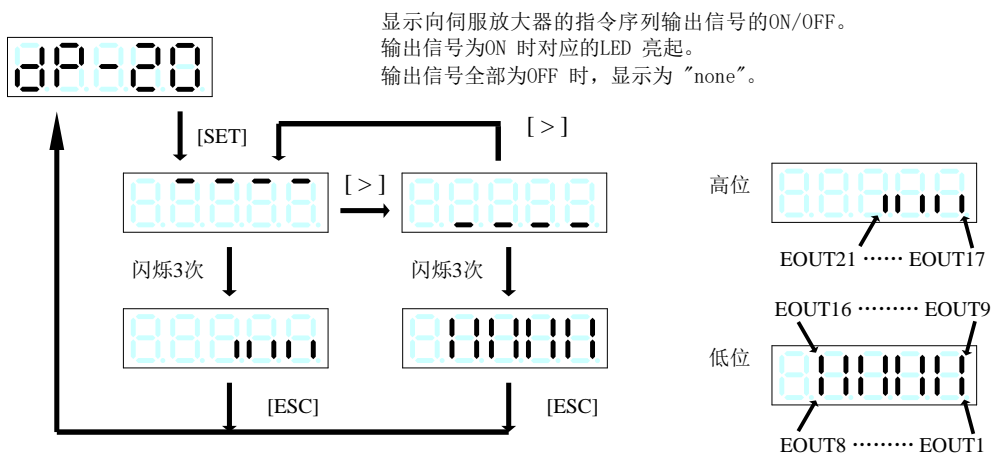
(18) TREF 输入电压 (显示位数: 带符号 4 位)



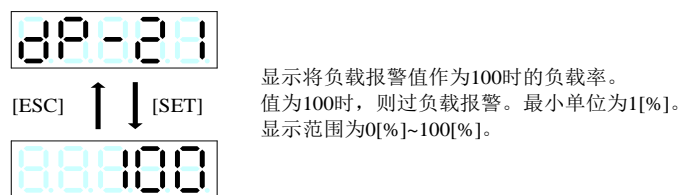
(19) 输入信号



(20) 输出信号



(21) OL 热值 (显示位数: 无符号 3 位)



五、报警模式

在报警模式，可显示报警检测内容。

按 [MENU] 键使其显示 [AL-01]，按 [SET] 键显示内容。

AL-01: 当前报警

AL-02: 报警记录

(1) 当前报警

以代码显示当前的报警检测内容。

·若进行报警复位，则自动移动至初始显示。

·若检测出报警，则自动进行如下显示。

报警显示

顺序	显示	名称
1	oC1	过电流 1
2	oC2	过电流 2
3	oS	超速
4	Hu	过电压
5	Et1	编码器异常 1
6	Et2	编码器异常 2
7	Ct	控制电路异常
8	dE	存储器异常
9	cE	电机组合异常
10	Ec	编码器通信异常
11	CtE	EI 重复

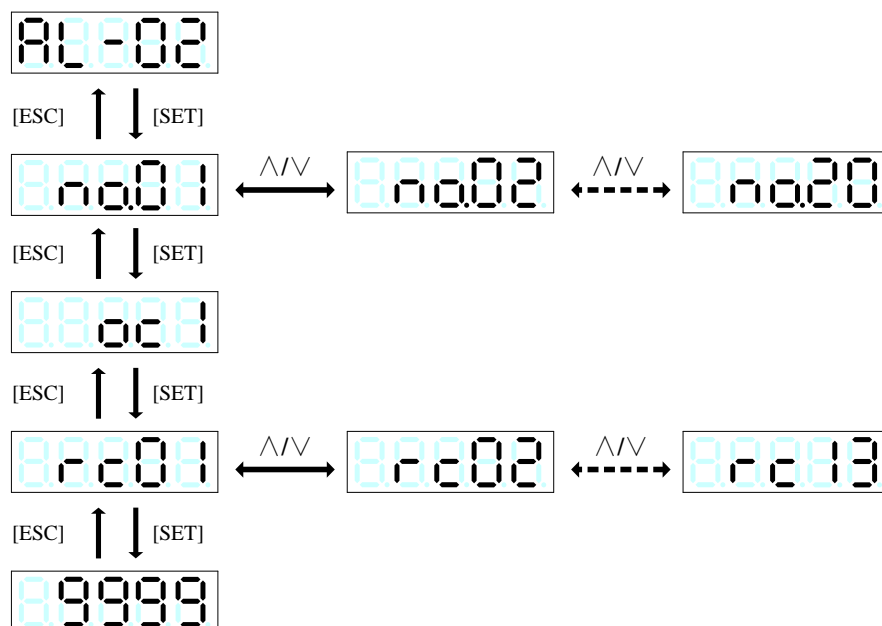
顺序	显示	名称
12	oL1	过载 1
13	oL2	过载 2
14	LuP	主电路电压不足
15	rH3	回生晶体管异常
16	oF	偏差超出
17	AH	驱动器过热
18	dL1	ABS 数据丢失 1
19	dL2	ABS 数据丢失 2
20	dL3	ABS 数据丢失 3
21	AF	多圈溢出

提示	<p>可在检测到报警时自动显示。</p> <p>报警检测时，进行比通常（1 秒钟间隔）高速（0.5 间隔）的闪烁显示。</p> <p>报警检测的复位在辅助功能模式下也可以执行。</p> <p>在报警检测显示的状态下，通过同时按住 [^] 键和 [v] 键 1 秒以上，可以复位报警检测。</p> <p>进行报警复位，则自动切换至初始显示。</p> <p>如果同时发生多个报警，可通过 [^] 键和 [v] 键切换显示同时存在的报警。</p>
-----------	--

(2) 报警记录

可显示之前 20 次的报警检测记录。

以 [^]、[v] 键可发送显示。



子模式	子模式选择	显示示例
主电路累计通电时间	rc01	0
未使用	rc02	
电机通电时间	rc03	05.09
反馈速度	rc04	3000
反馈速度（5 [ms]前）	rc05	3000
指令速度	rc06	3000
指令转矩	rc07	0
电机电流	rc08	0
有效转矩	rc09	0
直流中间电压	rc10	310
EC 错误计数	rc11	0
指令当前位置	rc12	00
动作模式	rc13	PJG

提示	在辅助功能模式以[AF-06]可消除记录。
-----------	-----------------------

六、参数编辑模式

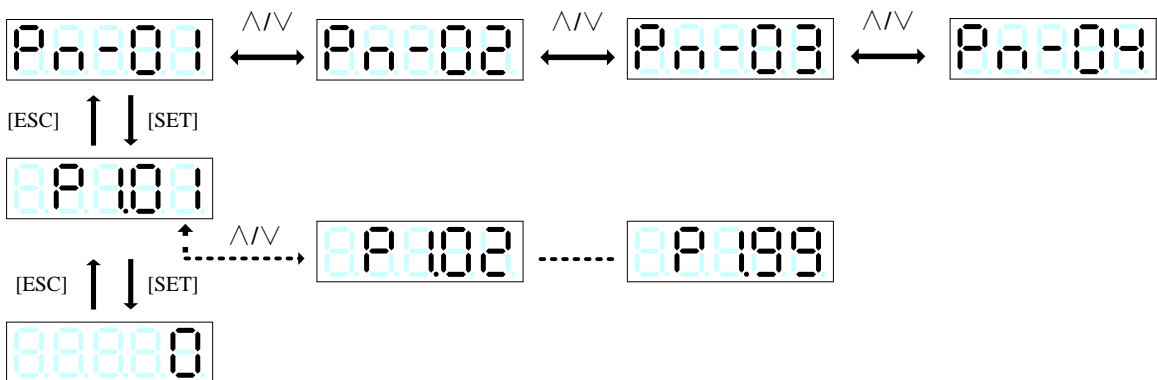
在参数编辑模式可进行参数编辑。

按 [MENU] 键使其显示 [Pn-01]，按 [^]、[V] 键选择不同的参数页，按 [SET] 键选择参数编辑。

选择参数编辑后，可按住 [^]、[V] 键选择进行编辑的参数编号。

按 [SET] 键可编辑其内容。

Pn-01：参数页 1 Pn-02：参数页 2 Pn-03：参数页 3 Pn-04：参数页 4

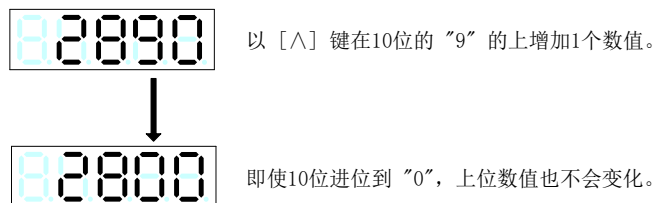


数值的编辑

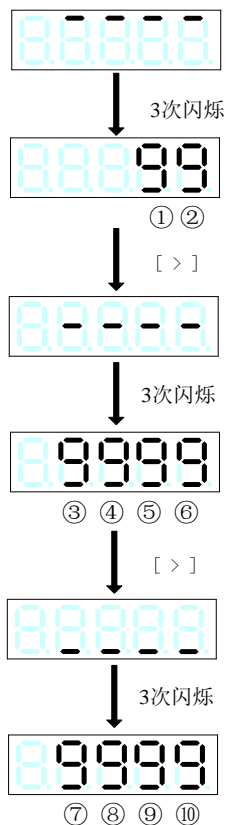
若读取参数，则最上位的数值（最左侧的位）会闪烁（有上 / 中 / 下位显示的参数则显示最上位的内容）。可编辑闪烁的位（以约1秒的间隔进行闪烁）。按住 [^] 键或 [V] 键可改变数值。

即使从9进位到0，该上位数值也不会变化。

相反，即使从0退位到9，该上位数值也不会变化。



进行编辑的位以 [>] 键顺次向右移位。移位顺序按如下方式从①~⑩的顺序移位，⑩之后返回至①。



·数值确定

按 [SET] 键数值就可确定，所有位同时闪烁。已确定数值的表示保留原样。

（确定时以约0.5 秒的间隔闪烁）

按住 [MENU] 键返回参数编号的选择画面。

·范围外数值

假如是在有效位数范围内，也可输入设定范围外的数值。

【例】参数P1.07 的情况下，可输入0~9999999 的数值（设定范围：1~4194304）。

但是，设定范围外的数值不能反映在参数上（变为 NG 显示）。

·闪烁显示

如果变更再次接通电源后有效的参数，则操作面板显示呈闪烁状态。

编辑操作示例

将参数P1.07 的电子齿轮分母变为100000。

按键操作		备注
		指令序列模式的显示示例。
[MENU]		返回模式的选择。
[MENU]		选择参数编辑模式。
[SET]		显示参数编号。
[^]		选择参数P1.07。
[SET]		3次闪烁后，显示P1.07的值（上3位）。
		上位显示的第3位闪烁。
[>]		上位显示的第2位闪烁。
[^]		增加1个数值作为1。
[>]		上位显示的第1位闪烁。
[>]		3次闪烁后，显示P1.07的值（下4位）。
[>]		移动至编辑的位。
[v]		将数值为 0。
[SET]		确定变更后的数值。
		确定后，显示就此保留。

七、定位数据编辑模式

在定位数据编辑模式，可进行定位状态、停止位置、转速、停止计时、M代码、加速时间及减速时间的编辑。

Pd_1: 定位状态

Pd_5: M 代码

Pd_2: 停止位置

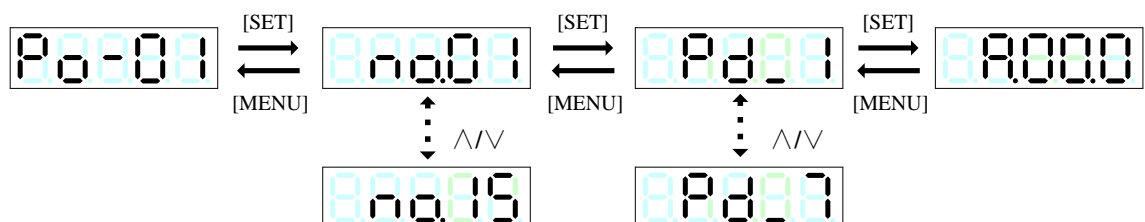
Pd_6: 加速时间

Pd_3: 转速

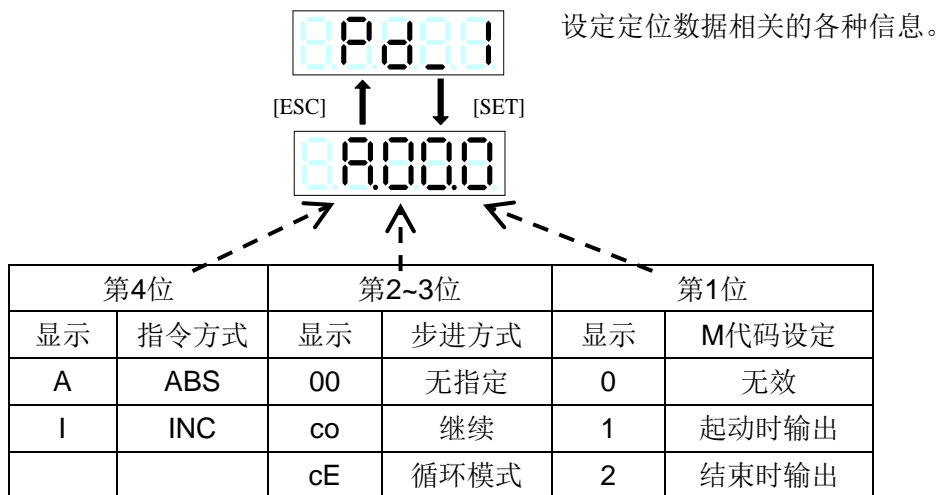
Pd_7: 减速时间

Pd_4: 停止计时

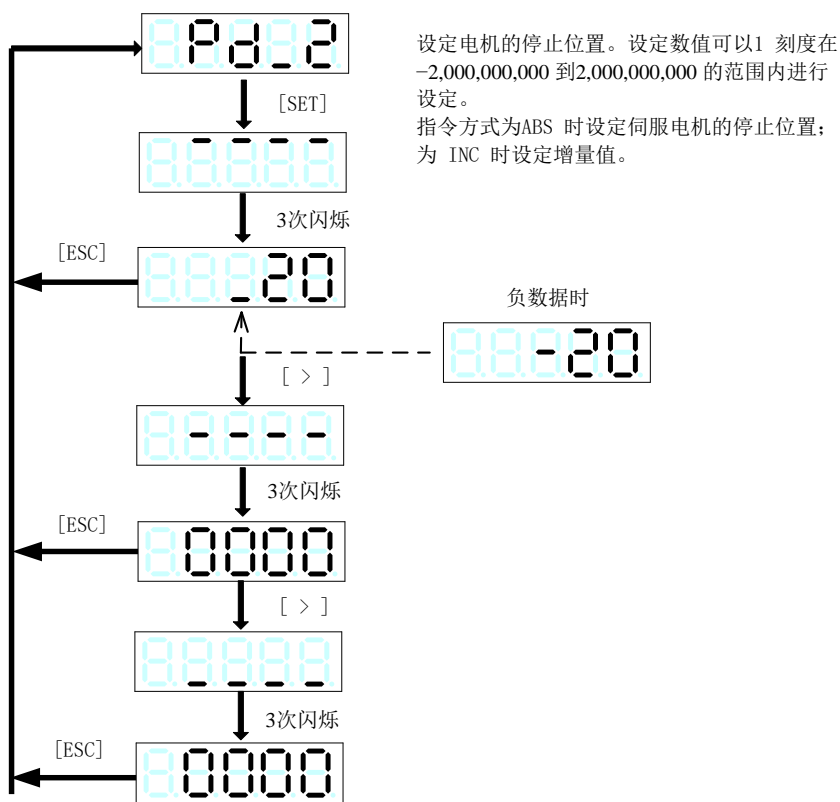
■ 步骤（通用）



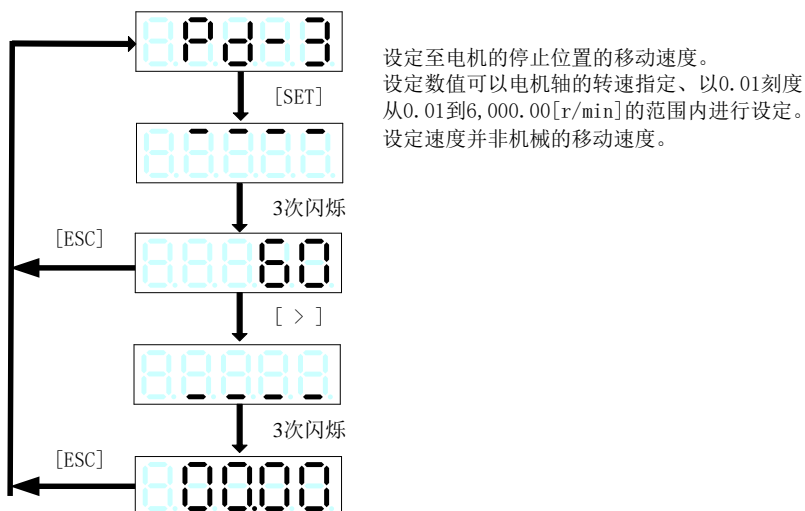
(1) 定位状态



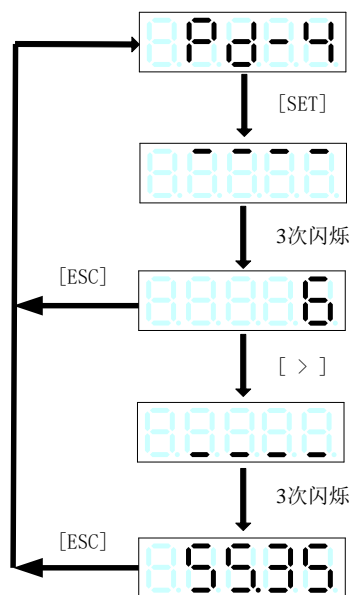
(2) 停止位置



(3) 转速

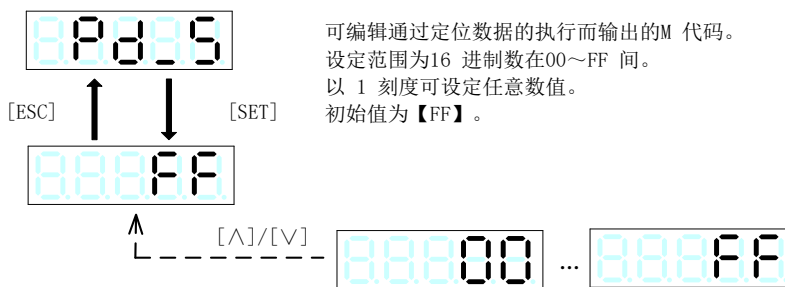


(4) 停止计时



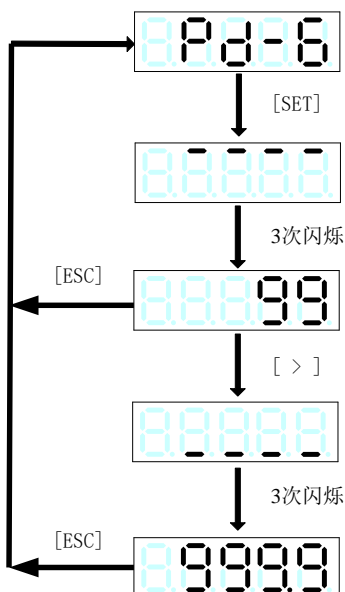
设定到达电机的停止位置后的停止速度。设定数值可以0.01刻度在0.00到655.35[s] 的范围内进行设定。
 停止时间结束后指令序列输出信号：定位完成信号 [INP] 为ON。
 小数点位置可在参数编号P2.42：停止定时小数点位置变更。

(5) M代码



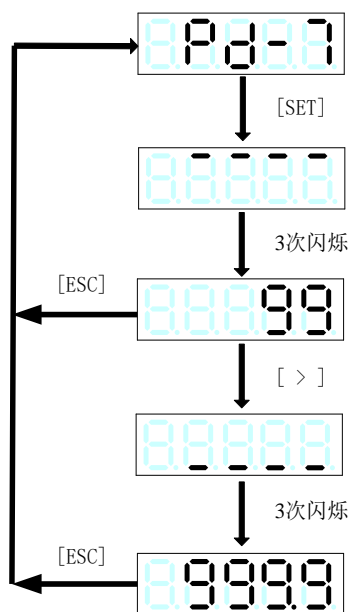
可编辑通过定位数据的执行而输出的M 代码。
 设定范围为16 进制数在00~FF 间。
 以 1 刻度可设定任意数值。
 初始值为【FF】。

(6) 加速时间



设定电机的加速时间。设定数值可以0.1[ms] 刻度在 0.0 [ms] 到 99999.9 [ms] 的范围内进行设定。
 设定值为电机转速从0 [r/min] 达到 2000 [r/min] 的时间。

(7) 减速时间



设定电机的减速时间。设定数值可以0.1[ms] 刻度在 0.0 [ms] 到 99999.9 [ms] 的范围内进行设定。设定值为电机转速从 2000 [r/min] 达到 0 [r/min] 的时间。

八、辅助功能模式

在辅助功能模式，通过操作操作面板的键可进行伺服驱动器的旋转及各种复位。

按 [MENU] 键使其显示 [AF-01]，按 [SET] 键实行辅助功能。

AF-01: 手动运行	AF-06: 报警记录初始化	AF-11: 整定增益
AF-02: 位置预置	AF-07: 参数初始化	AF-12: 简单整定
AF-03: 原点复归	AF-08: 定位数据初始化	AF-13: 模式运转
AF-04: 自动运行	AF-09: 自动偏置调整	AF-14: 指令序列测试模式
AF-05: 报警复位	AF-10: Z相偏置调整	AF-15: 示教

■NG 显示 (通用)



- 伴随电机运行的辅助功能 (AF-01, AF-03, AF-04, AF-12, AF-13)

电机不能运行的状态显示为 [NG]。

强制停止、±OT、自由运转信号在辅助功能中也有效，请在显示 [NG] 时检查这些信号。

- 因参数改写的辅助功能 (AF-07, AF-09, AF-10, AF-11, AF-12)

参数P2.74: 禁止改写参数为 "1: 不能改写" 的情况时，显示为 [NG]。

请将P2.74 变更为 "0: 可以改写" 之后实施辅助功能 (※)。

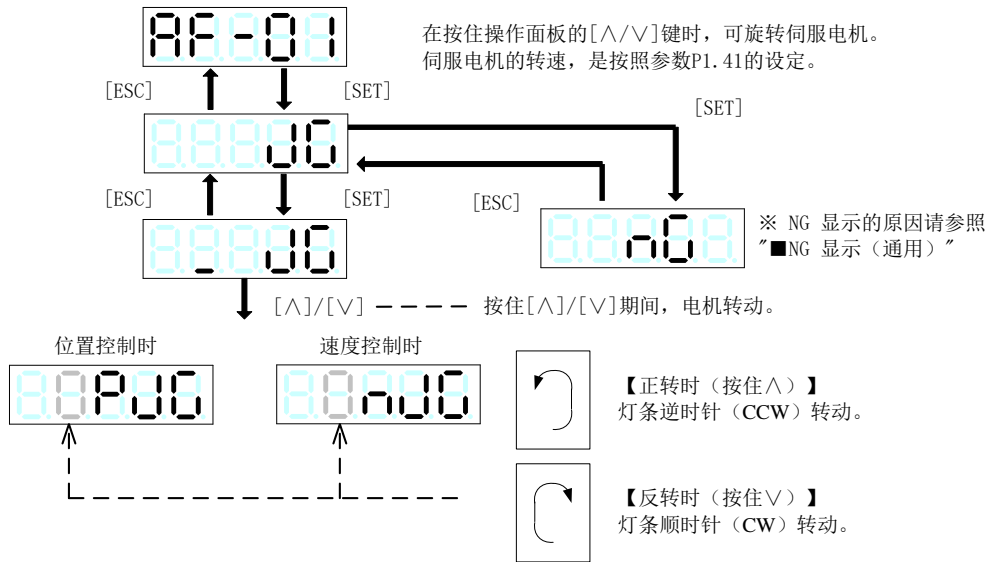
- 因定位数据改写的辅助功能 (AF-08, AF-15)

参数P2.75: 禁止改写定位数据为 "1: 不能改写" 的情况时，显示为 [NG]。

请将P2.75 变更为 "0: 可以改写" 之后实施辅助功能 (※)。

(※) 若对于外部数字输入信号EIn分配编辑许可指令后信号为OFF时，则参数 / 定位数据均呈不能改写的状态。请将EIn信号置于ON状态后实施辅助功能。

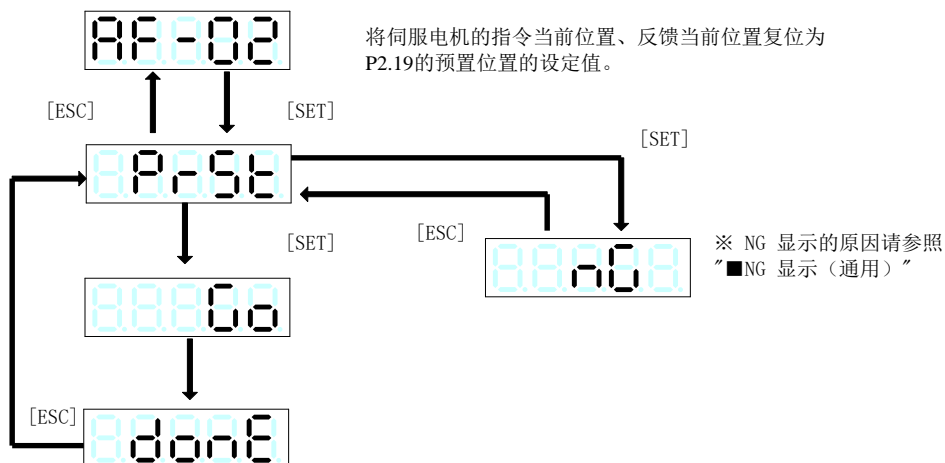
(1) 手动运行



注意

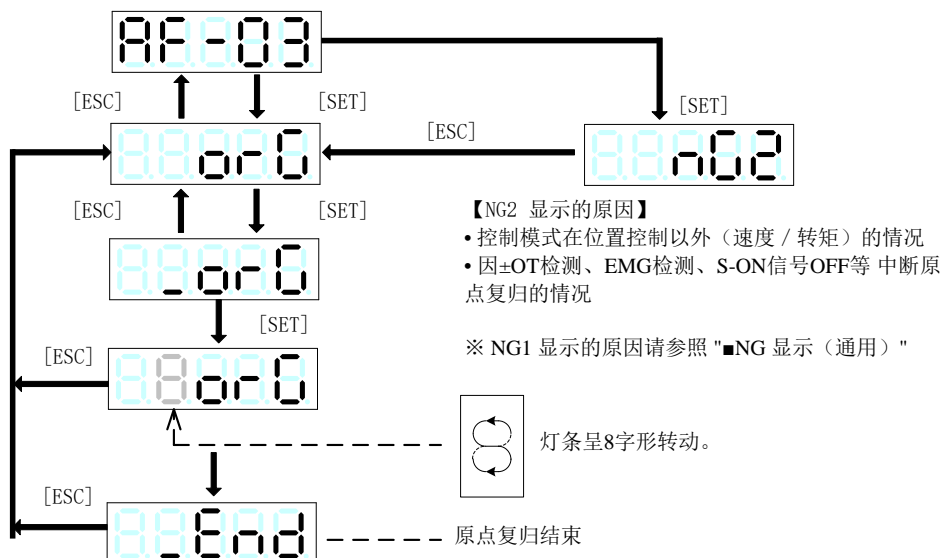
强制停止、外部再生电阻过热、±OT、自由运转信号在试运行状态也是有效的。
手动运行不动作时，请检查上述信号。

(2) 位置预置



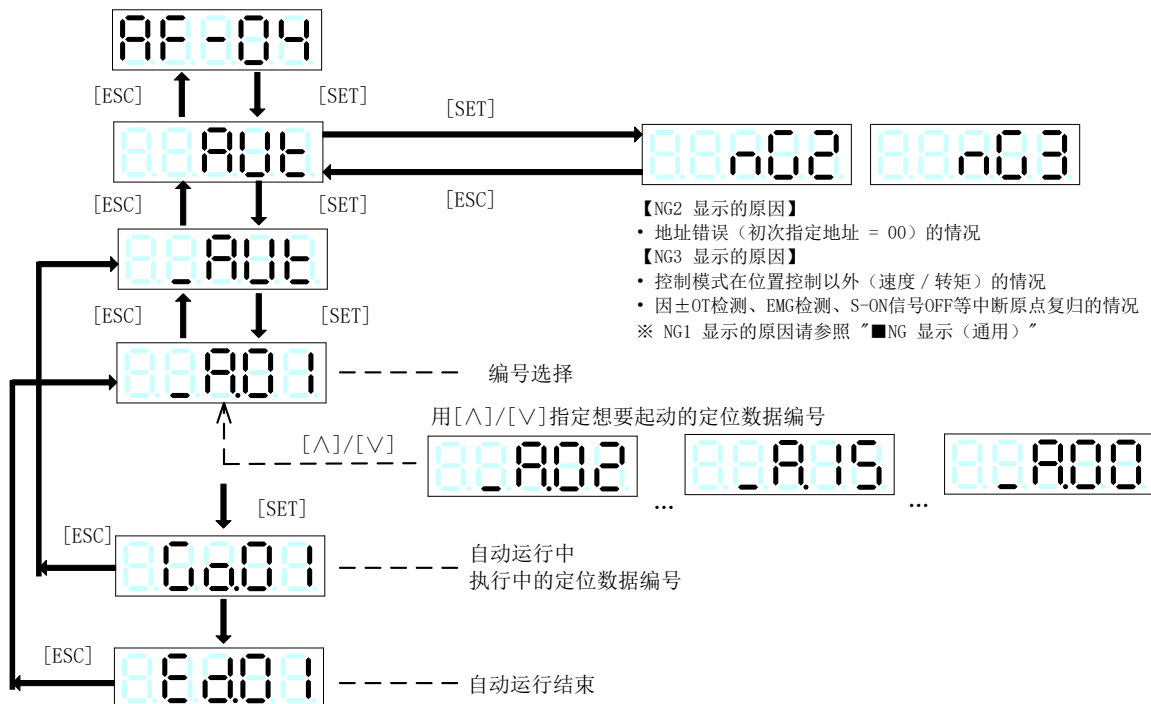
(3) 原点复归

通过对触摸屏的键进行操作实现原点复归动作。原点复归动作按照参数 P2.06 至 P2.18 的设定。



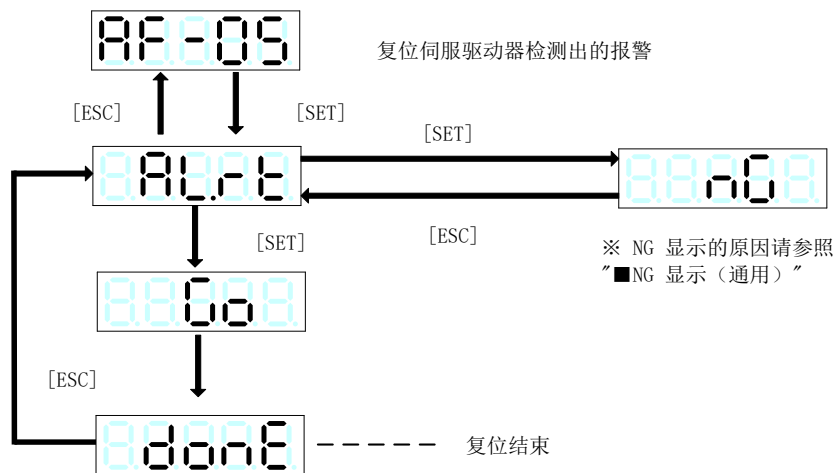
(4) 自动运行

通过对操作面板的键进行操作实现自动运行动作。定位动作按照定位数据1~15号设定。



注意 强制停止、外部再生电阻过热、±OT、自由运转信号在辅助功能状态也是有效的。

(5) 报警复位



存在报警复位不能解除的报警。关于此类报警，请再次接通电源然后进行复位。

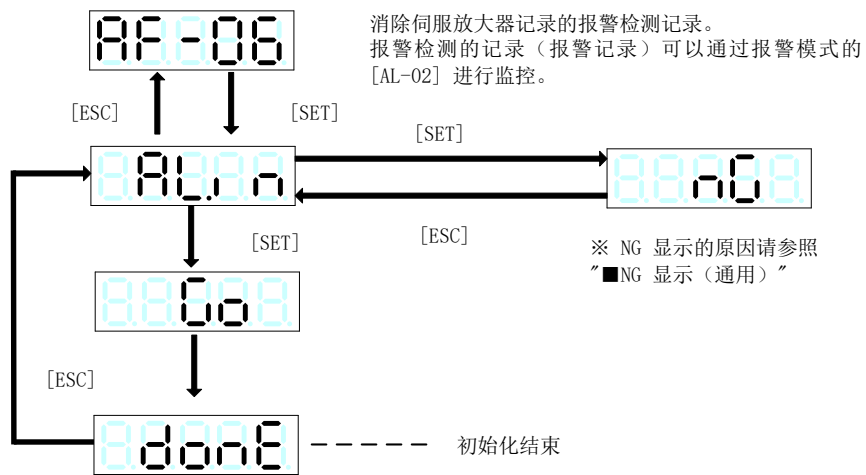
■报警复位可以解除的报警。

显示	名称
oc1	过电流1
oc2	过电流2
oS	超速
Hu	过电压
Ec	编码器通信异常
oL1	过载1
oL2	过载2
LuP	主电路电压不足
oF	偏差超出
AH	驱动器过热

■报警复位不能解除的报警。

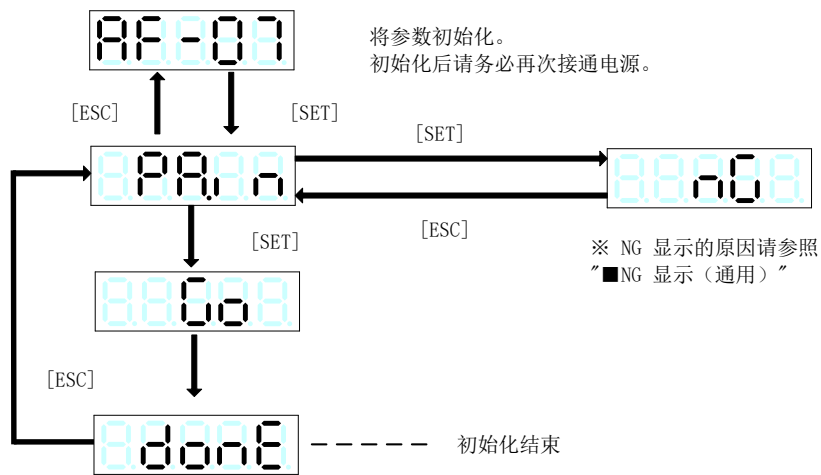
显示	名称
Et1	编码器异常1
Et2	编码器异常2
ct	控制电路异常
cE	电机组合异常
tH	启动电阻过热
dE	存储器异常
ctE	EI重复
rH3	回生晶体管异常
dL1	ABS数据丢失1
dL2	ABS数据丢失2
dL3	ABS数据丢失3

(6) 报警记录初始化

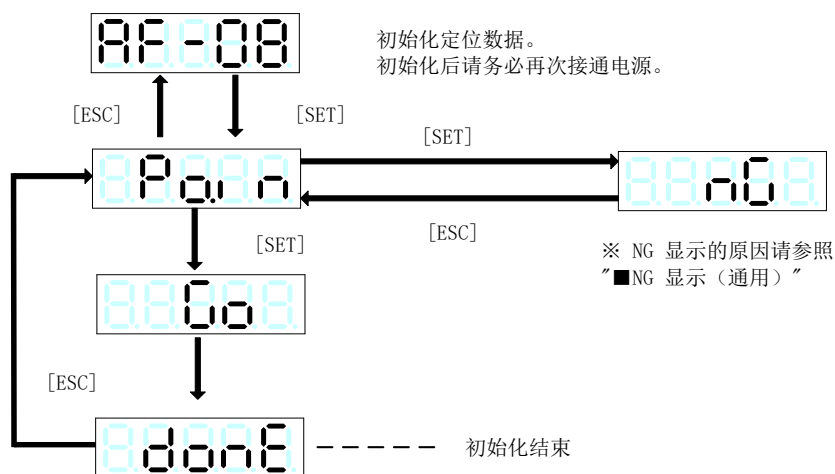


·即使切断电源也保持报警记录。

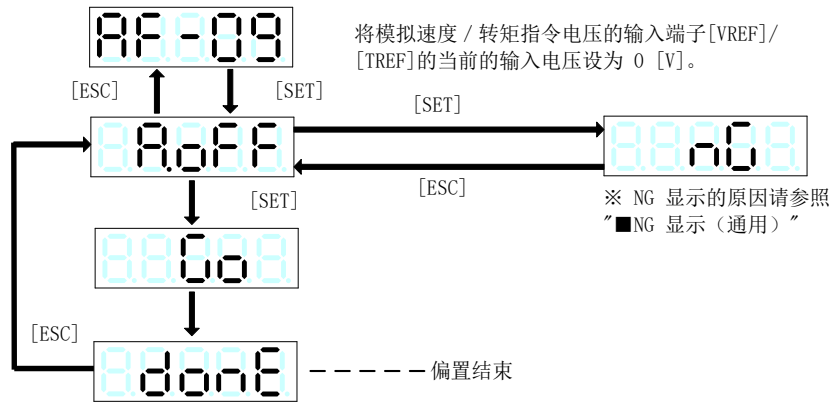
(7) 参数初始化



(8) 定位数据初始化



(9) 自动偏置调整



在FWD (REV)信号，OFF多级速选择的X1、X2、X3端子，则伺服电机的输出轴按照模拟速度指令电压旋转。在将速度指令电压减小至0 [V] 的状态下，伺服电机的输出轴有时以微速旋转。

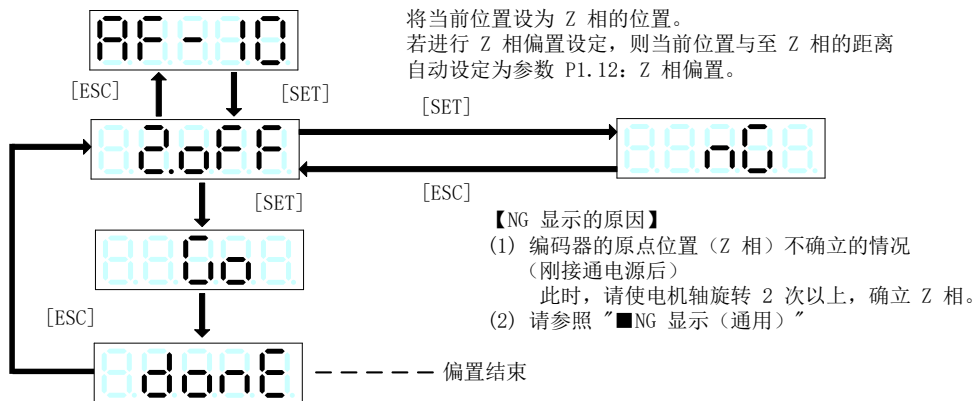
请根据需要使用 "死区功能（参数P3.35）"。

偏置电压的调整顺序如下所示。

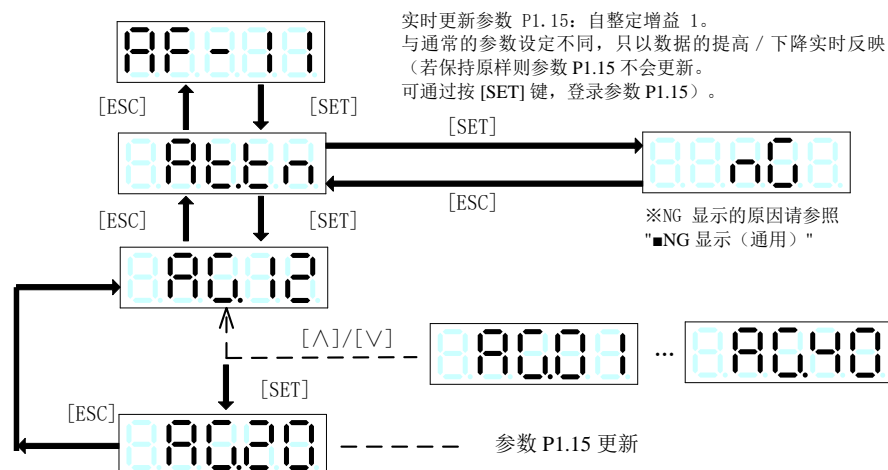
- [1] 赋予 [VREF]、[TREF] 端子以0 [V] 电压。下达或不下达运行指令均可。
- [2] 在操作面板上选择 [AF-09]，按 [SET] 键可进行偏置的自动调整。
- [3] 将运行指令 [S-ON] 信号置于ON，确认伺服电机的输出轴不旋转。

提示	<ul style="list-style-type: none"> • 调整的结果被保存在参数 P3.32、P3.34。 • 伴随伺服驱动器周围环境的变化，有时需要进行再次偏置调整。但是，在上位控制器使用速度指令电压及分频输出脉冲（反馈）控制伺服驱动器时，请不要进行该操作。
----	--

(10) Z相偏置调整



(11) 自整定增益



(12) 简单整定

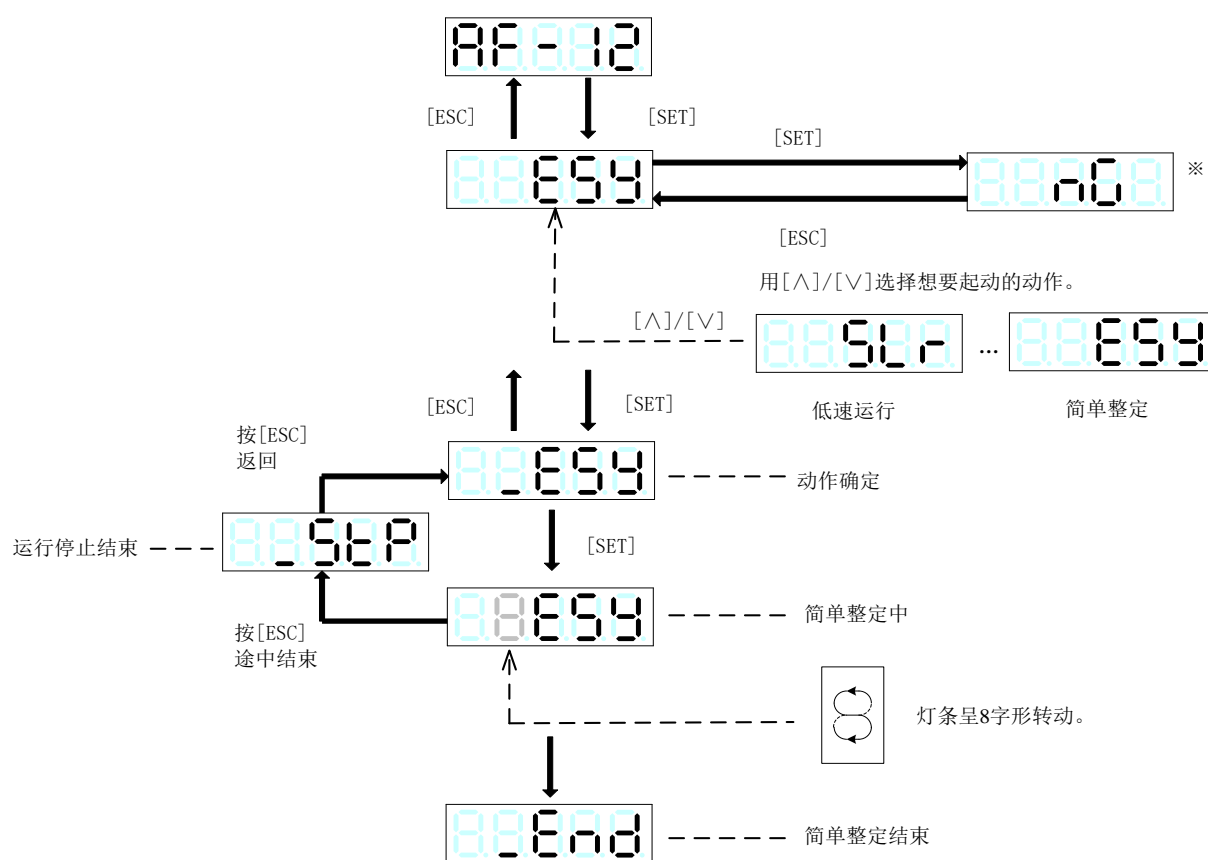
使伺服电机自动运作，自动调整自整定增益。

即使没有连接与上位控制装置配线，也可根据机械调整至最适。

动作模式有低速运行 / 简单整定2种。

详情请参照 "第七章 伺服的调整"。

动作 模式名称	移动 距离	动作 次数	加速 时间	减速 时间	转速	定时器	旋转方向	
							往程	返程
低速运行	P1.10	1次	P1.37	P1.38	10 r/min	P1.22	P1.23	
简单整定	P1.20	最大 50次	自动 运算	自动 运算	P1.21	P1.22	P1.23	



※【NG1显示的原因】

- 参数P1.13（整定模式）为 "12：手动调整" 的情况
- 参数P2.74（禁止改写参数）为 "1：不能改写" 的情况。
- EMG检测，因报警检测进入不能运行状态的情况
- 电机正在旋转中

【NG2 显示的原因】

- 因±OT检测、EMG检测、S-ON信号OFF等中断动作的情况

【NG3 显示的原因】

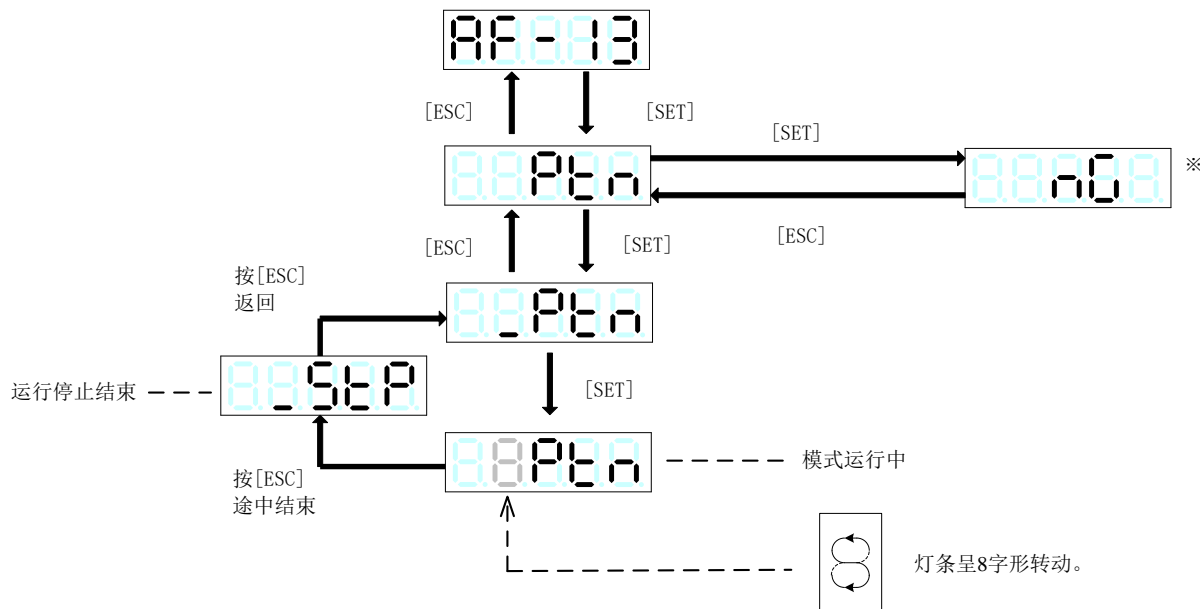
- 即使自整定增益为4以下，电机也振动的情况

(13) 模式运行

持续运行伺服电机。一起动，就会在运行停止前持续往复运行（根据参数P1.23）。

即使没有与上位控制装置的配线连接也可持续运行，因此用于有效转矩的确认等。

动作 模式名称	移动 距离	动作 次数	加速 时间	减速 时间	转速	定时器	旋转方向	
							往程	返程
模式运行	P1.20	无限	P1.37	P1.38	P1.21	P1.22	P1.23	



※【NG1显示的原因】

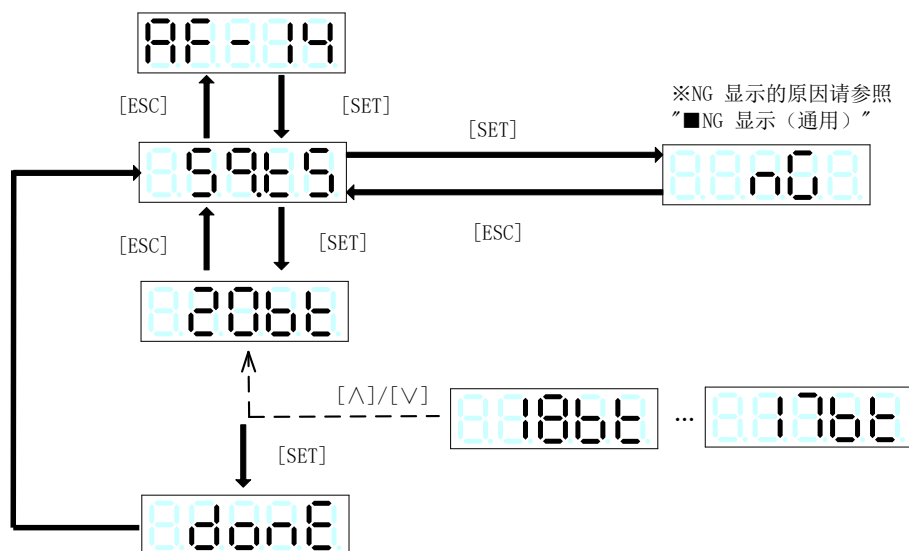
- EMG检测，因报警检测进入不能运行状态的情况
- 电机正在旋转中

【NG2 显示的原因】

- 因±OT检测、EMG检测、S-ON信号OFF、报警检测等中断动作的情况

(14) 指令序列测试模式

不连接伺服电机、对指令序列输入信号，为使伺服电机实际运行、可发出指令序列输出信号并进行状态显示。
可用于上位控制器等的程序（指令序列）的检查。



提示	<ul style="list-style-type: none"> 指令序列测试模式下，每隔数秒 7 段显示（5 位全部）闪光闪烁。键操作时或数值编辑过程中不进行闪光闪烁。 即使从 "AF-14" 显示切换至其它模式也不能终止指令序列测试模式。为终止运作，切断主电源后再次接通。 设定参数 P2.89 = 1 时，将设定值变为 0 后，切断主电源后再次接通。
----	---

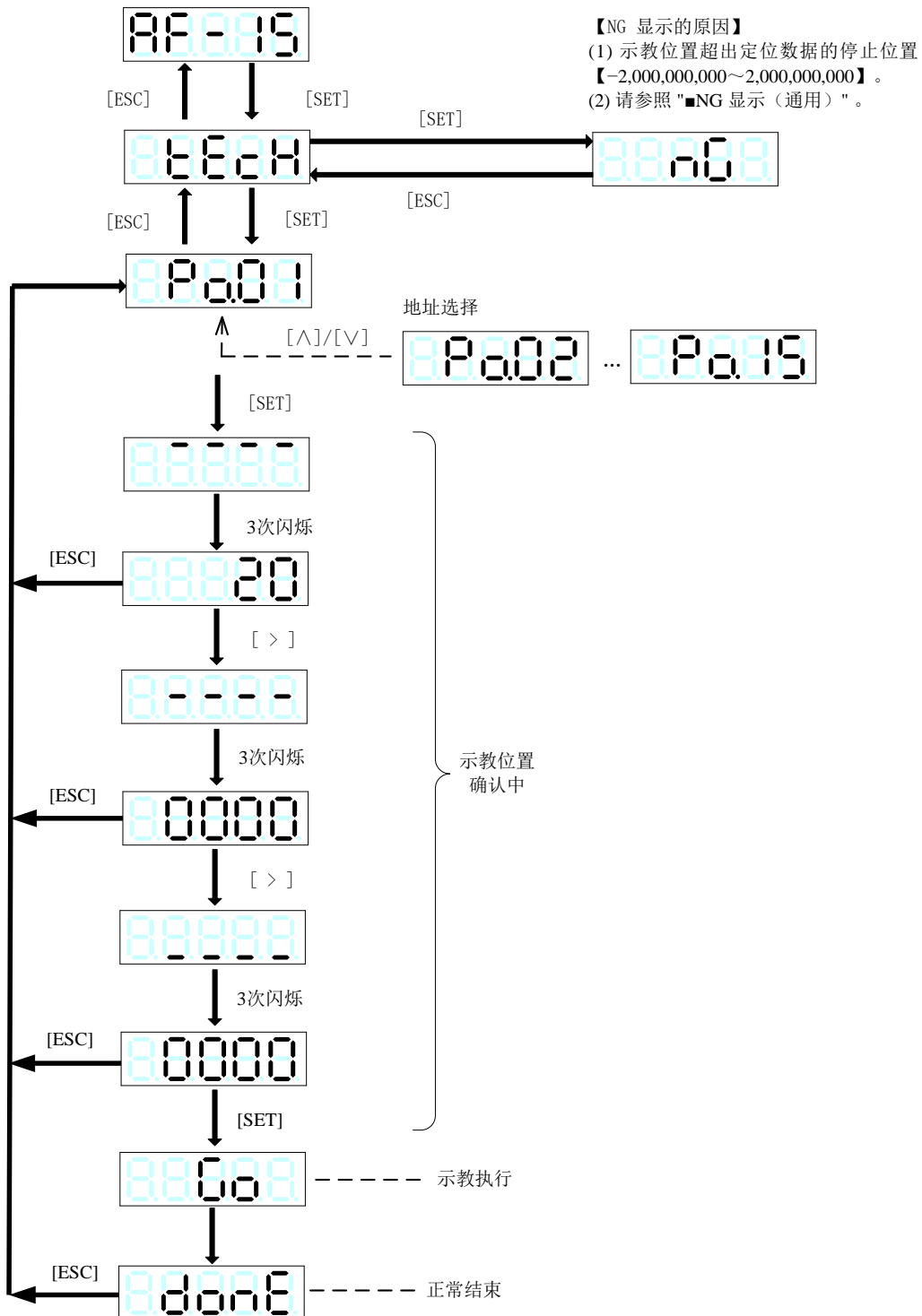
(15) 示教

以手动运行或脉冲列运行等、运行伺服电机，将其停止位置作为定位数据写入指定的地址。

仅写入停止位置。其它定位数据需另行设定。

（定位状态、转速、停止计时）

在定位数据初始时，进行示教的情况下，定位状态的指令方式为【ABS】。



一、信号的说明（输入信号的优先顺序）

为了安全起见，伺服驱动器的输入信号优先处理停止电机的信号。

项	内容	对应的信号（功能 NO.）
01	最优先的动作信号	<input type="checkbox"/> 自由运转指令（54） <input type="checkbox"/> 伺服ON（1）
02	优先的动作信号	<input type="checkbox"/> 强制停止（10）
03	限制转矩的信号	<input type="checkbox"/> 转矩限制 0（19） <input type="checkbox"/> 转矩限制 1（20）
04	停止电机的信号	<input type="checkbox"/> +OT（7） <input type="checkbox"/> - OT（8） <input type="checkbox"/> 禁止指令脉冲（26） <input type="checkbox"/> 暂时停止（31） <input type="checkbox"/> 定位取消（32） <input type="checkbox"/> 偏差清除（50）
05	使电机旋转的信号	<input type="checkbox"/> 正转指令（2） <input type="checkbox"/> 反转指令（3） <input type="checkbox"/> 自动启动（4） <input type="checkbox"/> 原点复归（5）
06	决定原点的信号	<input type="checkbox"/> 原点LS（6） <input type="checkbox"/> 中断输入（49） <input type="checkbox"/> 位置预置（16）
07	与电机的运行无关的信号	<input type="checkbox"/> 报警复位（11） <input type="checkbox"/> 编辑许可指令（55）

- 若使用自由运转指令，升降机械系统的可动部分可能会掉落。不需要时，请不要配置。
- 外部输入端子及输出端子的响应时间约为 1 [ms]。

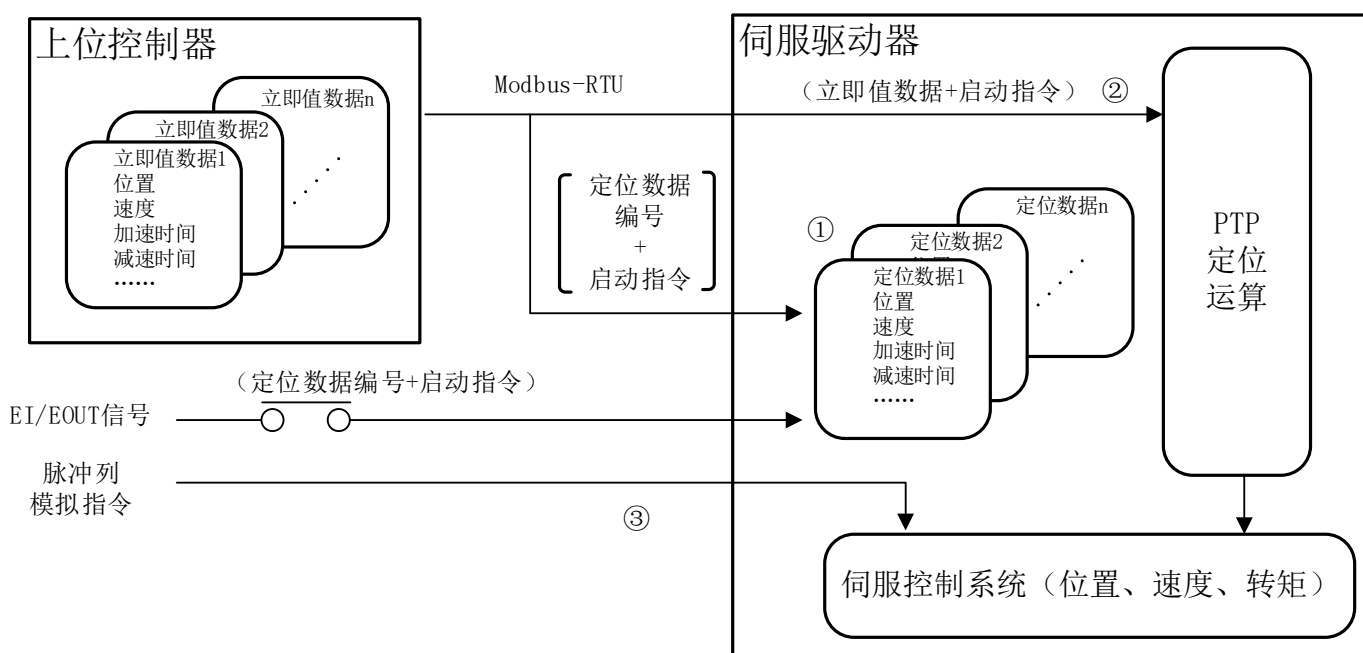
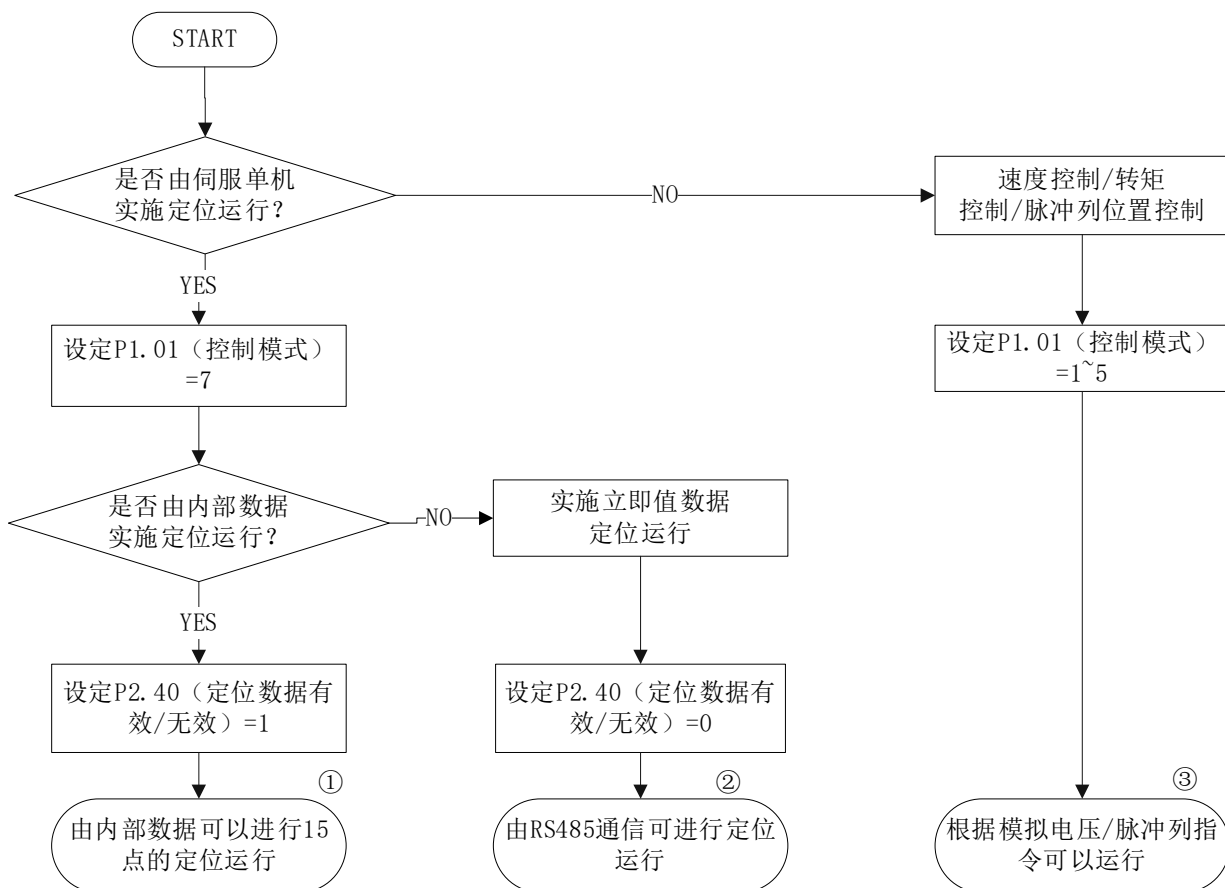
若减小偏差零信号等的设定，则有时在上位PLC不能识别。

（一般的PLC的扫描时间为数十 [ms]）。

二、运行步骤选择

SDE2 伺服驱动器可通过模拟电压进行速度控制及转矩控制、通过脉冲列进行位置控制、通过EI/EOUT信号或RS485通信进行定位数据运行及通过RS485通信进行立即值数据运行。

按照以下流程选择欲使用的运行模式及进行参数等的设定。



三、运行确认

3.1 电源的接通

连接电源、伺服驱动器及伺服电机，提供电源。

有关配线方法，请参照 "第二章 硬体说明及安装"。

· 电源的提供

通过接通控制电源和主回路电源提供电力。

必要时，请在接通主回路电源前插入电磁接触器，将其置于随时可切断状态。

若是以下状态则为正常。

- (1) 充电LED 红灯点亮。
- (2) 在伺服驱动器处于出厂状态时，在操作面板上显示以下内容。



· 充电 LED 未点亮的情况

没有向主回路电源 (R, S, T) 提供电源。请确认电源电压。

以三相 380[V]给 220V电压等级的伺服驱动器供电时，请先通过变压器降压到 220[V]再供给驱动器（若是直接供 380[V]会损坏伺服驱动器）。

· 操作面板的显示未点亮的情况

没有向电源 (R, S, T) 提供伺服所需的电源。请确认电源电压。

· 显示屏的显示闪烁的情况

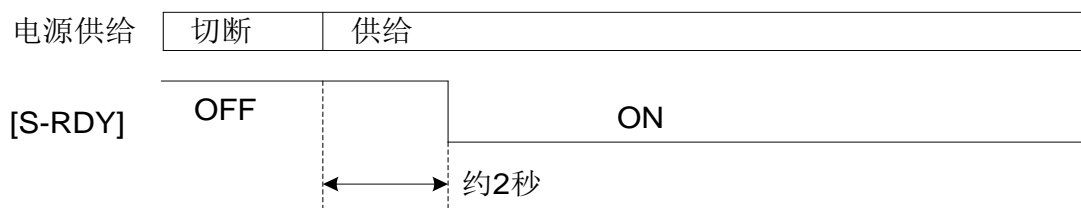
显示屏的显示闪烁时，是检测出了报警。



3.2 接通电源 / 伺服准备就绪 [S-RDY]

若提供主回路和控制用电源，则约 2.0 秒后输出伺服准备就绪 [S-RDY] 信号。

伺服驱动器内部的CPU进行自我诊断，若正常则输出、在切断电源前一直为ON。

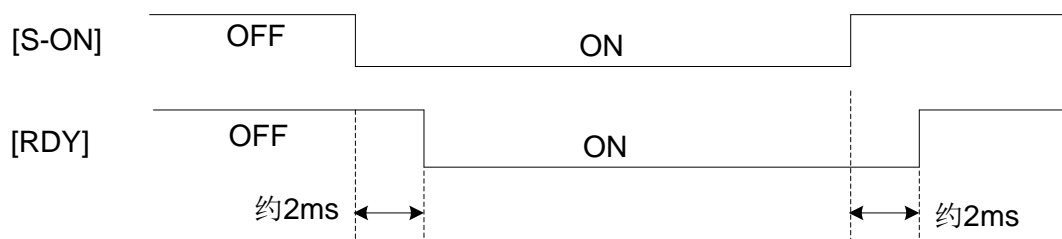


3.3 伺服ON [S-ON] / 运行准备结束 [RDY]

将S-ON信号置于ON后电机变为可旋转状态，运行准备结束 [RDY] 信号ON、可用于确认电机处于可旋转状态。

若在电机停止状态S-ON信号OFF，则立即变为自由运转。

在电机旋转中S-ON信号OFF，则电机减速停止，停止后自由运转。



伺服驱动器的输入信号可在参数P3.26~P3.30中设置处于常时有效。

伺服ON [S-ON] 即使在接通电源前处于ON的状态，伺服驱动器也不会损坏。

3.4 切断电源

若在 S-ON信号处于ON的状态下切断电源，则伺服驱动器会检测出电压不足的报警。

- S-ON信号处于 ON 的状态下，在直流中间电压降低至约 200V以下后的 1 秒内恢复通电时，检测出主电路电压不足。经过 1 秒以上时，检测不出主电路电压不足。

即使检测出主电路电压不足的报警，也不会影响伺服驱动器。

但是，请不要通过电源的接通与切断来反复进行伺服电机的运行 / 停止。

若反复进行电源的接通与切断，则伺服驱动器很有可能发生故障。

若在切断电源前OFF运行指令，则检测不出主电路电压不足。

主电路电压不足报警检测的有无，可由P2.67（电压不足时报警检测）决定；

主电源OFF时的停止方法，可由P2.63（主电源OFF时动作状态）决定。

在运行中切断电源时，伺服驱动器在OFF“运行准备结束 [RDY]”后，内部CPU停止运转。

四、运行

4.1 通过操作面板进行辅助功能调试

使用操作面板的辅助功能模式，确认电机旋转。

在使用带抱闸的伺服电机的情况下，供给DC24 [V] 电源后解除抱闸。

在没有外部端子信号的状态下也可使其旋转。

相关参数设定与初始值如下所示。

在速度控制下、将加减速时间置为有效的情况下，请设定为参数P1.36（速度控制时加减速有效 / 无效）= 1（有效）。

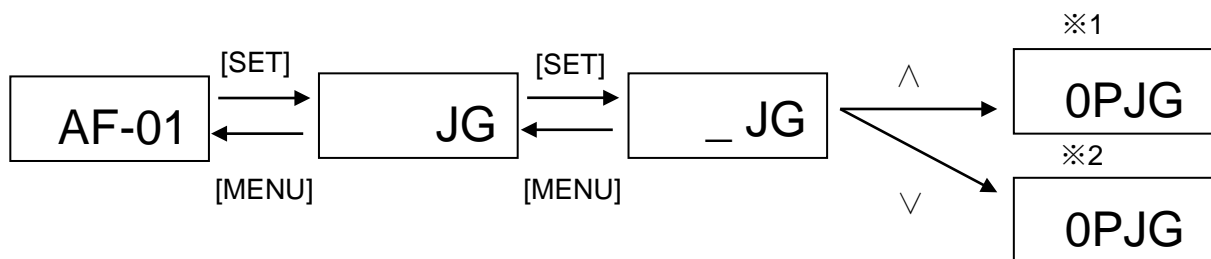
参数	名称	设定范围	初始值
P1.37	加速时间 1	0.0~99999.9 [ms]	100.0
P1.38	减速时间 1	0.0~99999.9 [ms]	100.0
P1.41	手动进给速度 1 / 转矩控制时的速度限制 1	0.01~最大转速 [r/min]	100.0

• 通过操作面板手动运行

请通过以下操作确认伺服电机的输出轴的旋转。

[1] 通过 [MENU] 键选择辅助功能模式 [AF-01]。

[2] 在按住操作面板的[∧]键或[∨]键期间，伺服电机旋转。



※1) 【正转中（按压∧中）】



灯条逆时针（CCW）转动。

※2) 【反转中（按压∨中）】



灯条顺时针（CW）转动

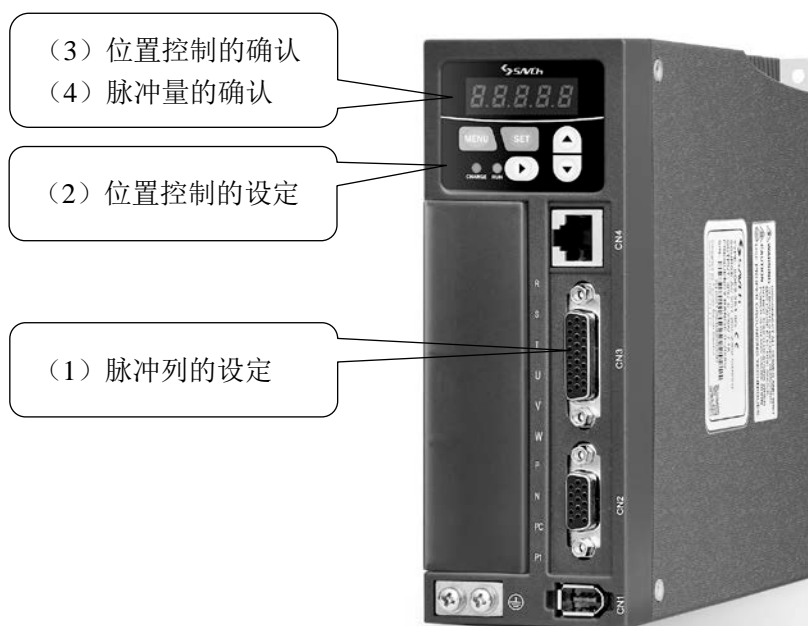
以辅助功能模式确认轴的旋转后，以 [MENU] 键返回到 [AF-01] 的显示。

若不返回到 [AF-01] 的显示，就不能根据外部端子信号旋转。

4.2 位置控制（脉冲列）

位置控制是根据伺服驱动器的脉冲列的输入控制轴的旋转位置。

根据脉冲列的运行步骤如下所示。



(1) 脉冲列的设定

对照上位脉冲发生器的脉冲列形态，设定以下参数。

◆带*号的参数设置完成后必须重新上电才会有效。

参数	名称	设定范围	初始值
*P1.03	指令脉冲输入方式、形态设定	00: 差动、指令脉冲 / 符号 01: 差动、正转脉冲 / 反转脉冲 02: 差动、A/B相正交脉冲 03: 集电极开路、指令脉冲 / 符号 04: 集电极开路、正转脉冲 / 反转脉冲 05: 集电极开路、A/B相正交脉冲	00
*P1.05	每旋转 1 周的指令输入脉冲数	0: 电子齿轮比有效 (P1.06/07) 64~1048576 [pulse]: 本参数设定有效	0
P1.06	电子齿轮分子 0	1~4194304	16
P1.07	电子齿轮分母	1~4194304	1

- 伺服电机旋转 1 圈为 4000 脉冲时

$$P1.05 = 4000$$

- 直接连接 5 [mm] 的滚珠丝杆，每 1 脉冲的机械系统移动量为 0.001 [mm] 的情况（17bit）
 由 $(5/131072) \times (P1.06/P1.07) = 1/1000$ 可得知
 P1.05 = 0
 P1.06 = 16384
 P1.07 = 625

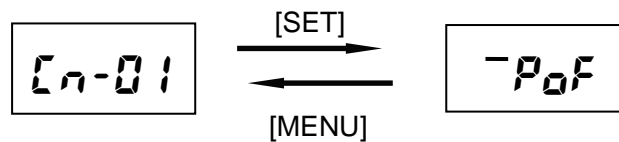
(2) 位置控制的设定

伺服驱动器在出厂时的状态下做以下设定。

- 输入端子（EI 输入信号）的分配
 EI 1: 伺服ON [S-ON]（功能NO.1）
 EI 2: 报警复位 [RST]（功能NO.11）
 EI 3~EI 24:（无指定）
- 参数P1.01: 控制模式选择 = 0（位置控制）
 因此，在电源接通状态就处于位置控制状态。
 EI 1: 通过将伺服ON [S-ON] 置于ON、输入脉冲列，则电机旋转。

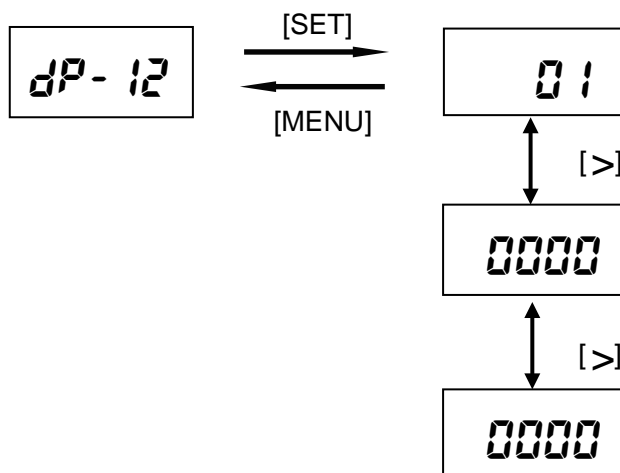
(3) 位置控制的确认

确认处于位置控制状态。自右起的第 3 个文字 "P" 表示位置控制。



(4) 脉冲量的确认

自上位控制器输出脉冲列。确认与伺服驱动器的计数值一致。



100000000 脉冲的显示例。

□ 以A/B相正交脉冲输入时，显示脉冲数 4 倍的数值。

4.3 速度控制

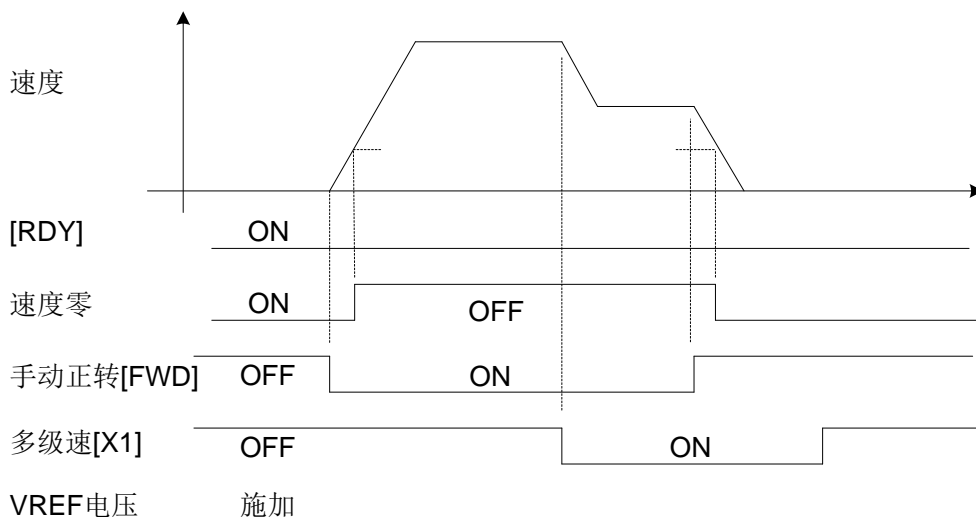
速度控制，就是根据伺服驱动器的速度指令电压输入 [VREF] 或参数设定，控制轴的转速。

参数P1.01 = 1 时，在RDY信号为ON的状态下变为速度控制。

在手动正转 [FWD] 或手动反转 [REV] 信号为ON期间，变为加速、一定速度；为OFF时开始减速。

加减速时间，可以输入信号的ACC（14）进行切换。加减速时间依照参数设定。

转速依照输入信号的X1（51）、X2（52）及X3（53）的状态或速度指令电压 [VREF]。



可以根据参数P3.35 设定 [VREF] 输入相对的死区。

速度控制时以下信号动作。

- 速度零

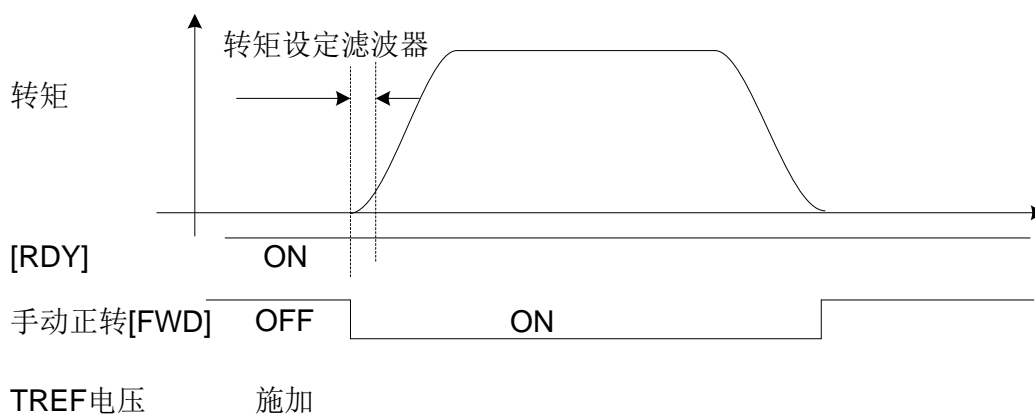
电机的反馈速度（电机的当前的轴转速），低于一定值时为ON的信号。

4.4 转矩控制

转矩控制根据伺服驱动器的转矩指令电压输入 [TREF] 或参数设定，控制轴的输出转矩。

参数P1.01 = 2 时，在RDY信号为ON的状态下变为转矩控制。

在手动正转 [FWD] 或手动反转 [REV] 信号为ON期间，输出转矩；为OFF时将转矩设为零。



转矩设定滤波器可以通过参数P1.60 进行设定。

可以限制电机的最大转速。

参数	名称	设定范围	初始值
*P2.56	转矩控制时速度限制选择	0: 参数 (P1.26) 1: 多级速度选择, VREF 端子电压	0

- 多级速度选择 (X3, X2, X1) 相对的速度P1.41~P1.47、或 [VREF] 端子。
- 未进行速度控制, 因此实际的速度限制等级不同。

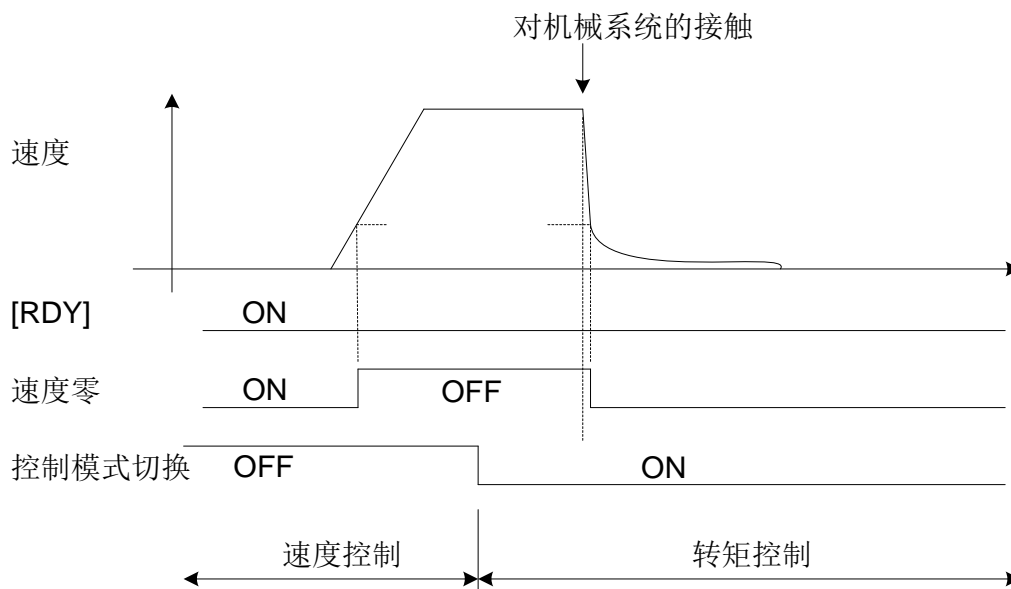
4.5 模式切换

可以根据下表中的参数设定及控制模式切换信号, 切换运行中的控制模式。

P1.01: 控制模式选择	控制模式 (功能NO.36)	
	控制模式切换 = OFF	控制模式切换 = ON
3	位置控制	速度控制
4	位置控制	转矩控制
5	速度控制	转矩控制

P1.01 = 5 (速度控制⇌转矩控制) 时的运行模式如下所示。

指令为VREF及TREF的电压输入。



如上图所示在进行机械系统等的接触时, 建议根据接触材料加以转矩限制使用。

有关转矩控制, 请参照 4.4 项。

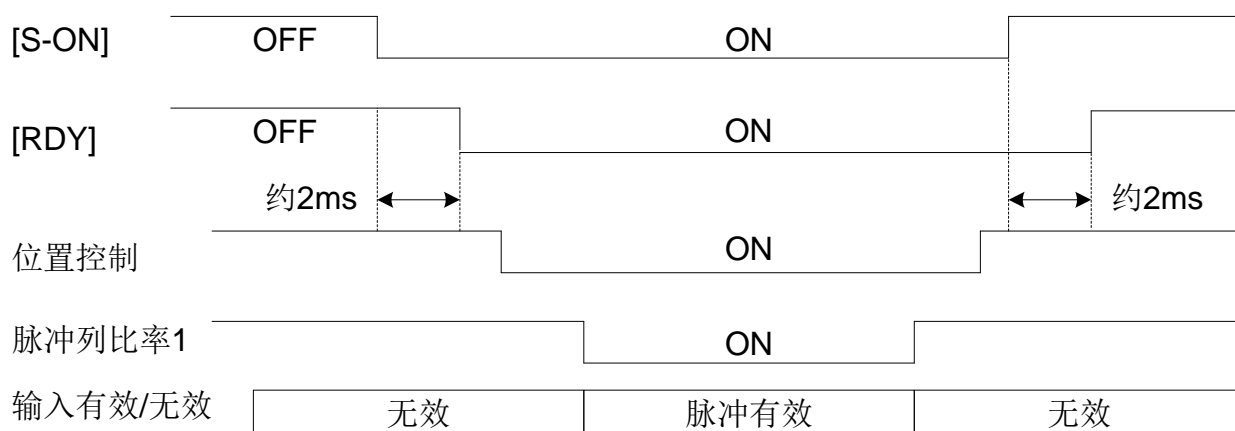
控制模式的切换条件, 没有特别规定。可以随时切换。

控制模式 = 6 (扩展模式) 时, 在速度零信号为ON 后有效。

4.6 扩展模式

在扩展模式下可以通过模拟量和脉冲列控制伺服电机。

在脉冲列运行的情况下，需要在“位置控制”和“脉冲列比率”为ON的期间脉冲输入才有效。



•指令脉冲的倍率

可通过输入信号选择电子齿轮分子0（P1.06）、电子齿轮分子1（P2.51）、电子齿轮分子2（P2.52）及电子齿轮分子3（P2.53）。

•位置控制

位置控制时以下信号动作。

•偏差零

指令当前位置（脉冲列输入）与反馈当前位置（电机的当前位置）的差值即为偏差量。

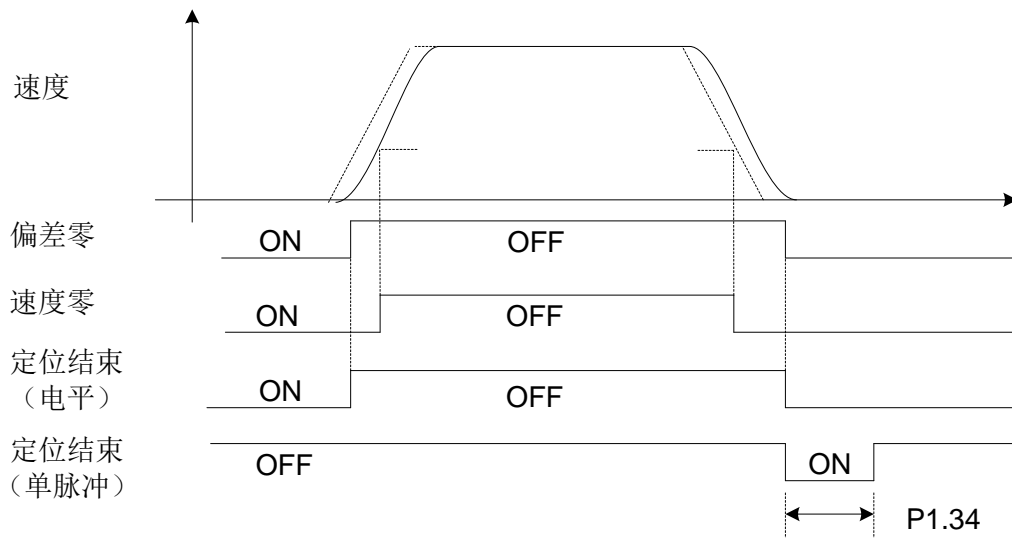
当前的偏差量低于一定值时为ON的信号。可以确认电机已到达指令当前位置。

•速度零

电机的反馈速度（电机的当前的轴转速），低于一定值时为ON的信号。

•定位结束

可以根据参数P1.33，切换电平输出和单个脉冲输出。电平输出与偏差零信号相同。若偏差零信号为ON时，单个脉冲输出在一定时间为ON。



•如果单脉冲输出中偏差零信号OFF，则强制置于OFF。

•偏差清除

指令当前位置（脉冲列输入）与反馈当前位置（电机的当前位置）的差值即为偏差量。

通过偏差清除信号的输入，将内部的偏差清零，指令当前位置等于反馈当前位置。

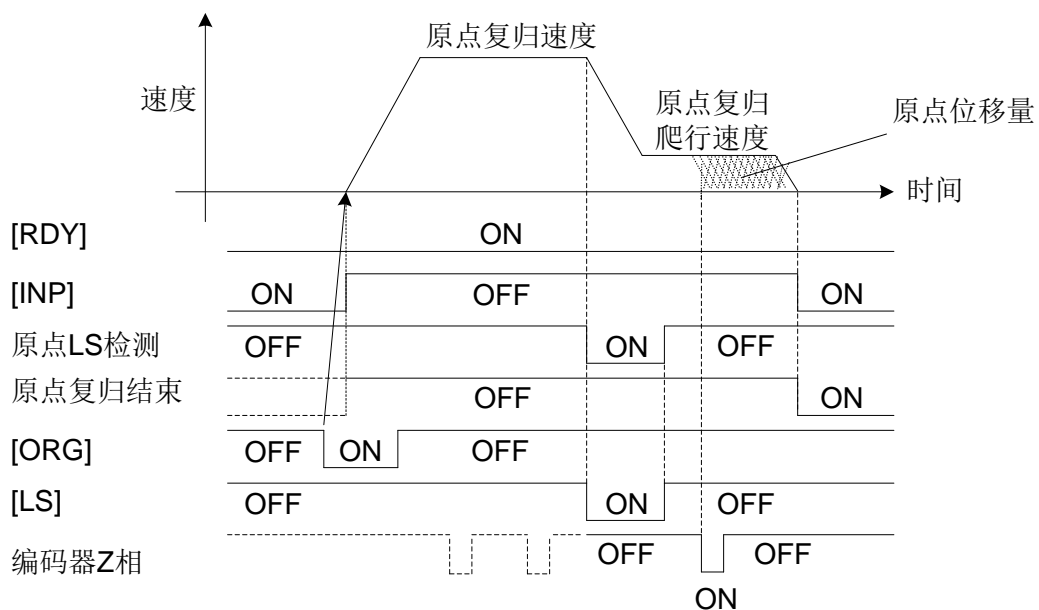
偏差清除始终有效，即使旋转过程中也动作。

偏差清除信号的输入形态（电平及边缘）通过参数P3.36 进行切换。由于要强制性将偏差量置于零，因此电机机会停止。

4.7 原点复归

定位结束 [INP] 为ON时，以原点复归指令 [ORG] 的ON（启动）执行原点复归。

原点复归模式用参数P2.06~18, 24 进行设定。



设定原点复归模式的详细内容请确认 "第 6 章 功能参数详细说明"。

原点复归动作通过强制停止 [EMG] 可以中止。

注意	<p>图中定位结束 [INP] 信号记述着设定电平输出时的状态。</p> <p>选择了 P1.33 为定位结束单脉冲输出时，在外部判断出呈停止状态的基础上再执行运行。</p>
-----------	---

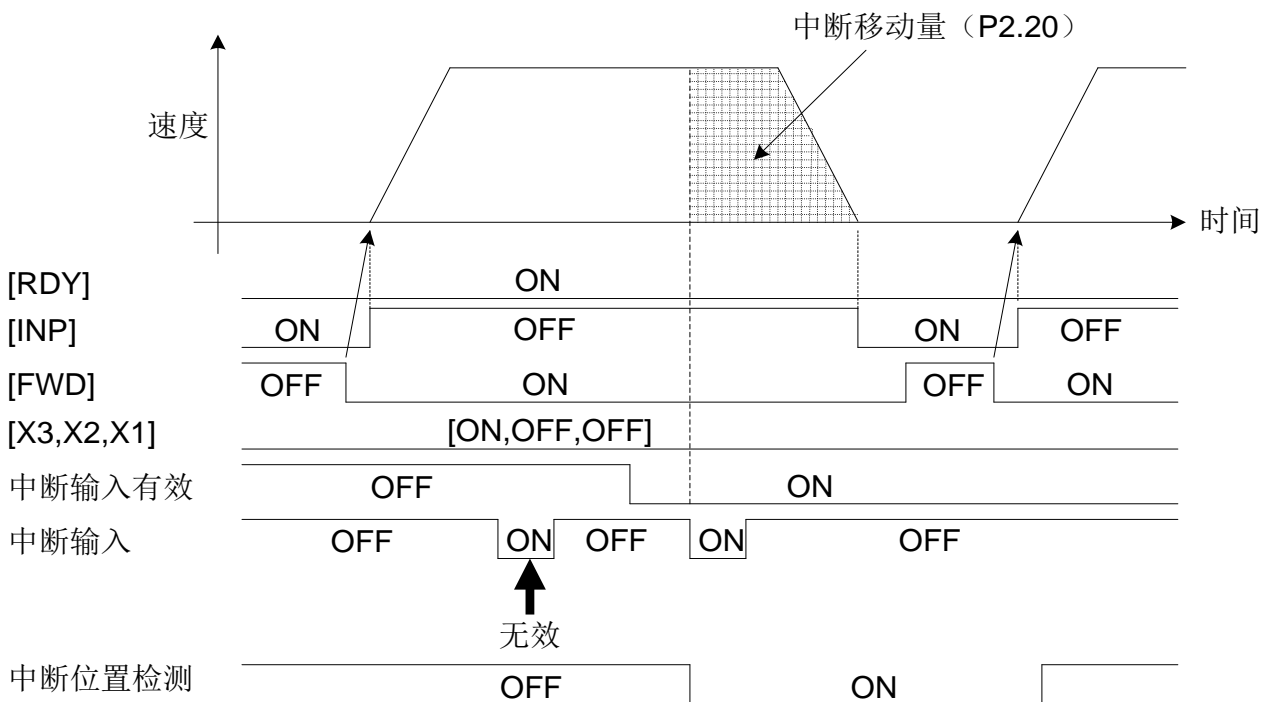
4.8 中断定位

在正转指令[FWD]或反转指令[REV]运行期间，置中断输入有效为ON，检测到中断输入从OFF→ON时，以参数P2.20（中断移动量）设定的位移量进行定位。

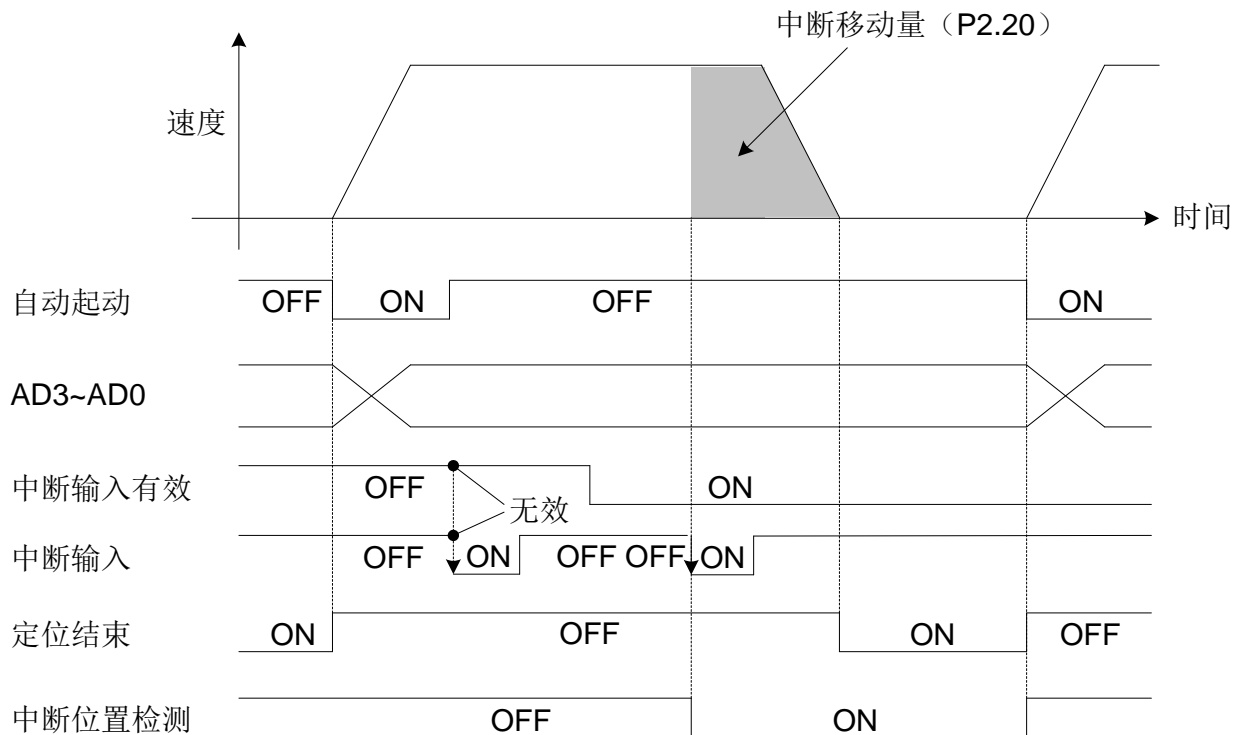
请用输入端子功能参数将中断输入有效和中断输入分配给EI 信号进行使用。

即使在定位数据运行时本功能也是有效的。

(1) 位置控制、FWD/REV运行时



(2) 定位数据运行时



注意	<p>(1) 中断输入有效ON之后，最初的中断输入启动（OFF → ON）为有效。</p> <p>(2) 中断输入分配给CN3端子的EI1~EI6。一般，外部端子输入输出信号通过软件处理，需要约1~2 [ms] 进行识别，而中断输入通过硬件处理检测出信号。因此，只有约0.05 ms的检测延迟。</p> <p>(3) 图中定位结束 [INP] 信号记述设定电平输出时的状态。</p>
-----------	---

4.9 转矩限制

转矩限制在位置控制、速度控制以及转矩控制时始终有效。

若在位置控制，速度控制的状态下限制转矩，则有可能发生不到达指定的位置和达不到指定速度的情况。

即使在定位数据运行时本功能也是有效的。

(1) 位置控制 / 速度控制

通过指令序列输入的 "转矩限制 0" 以及 "转矩限制 1" 的组合，以下的限制值有效。

转矩限制 1	转矩限制 0	转矩限制值
OFF	OFF	P1.27 以及P1.28 的设定值
OFF	ON	转矩指令电压 [TREF] 或P1.27 (P1.28) 中偏小的值
ON	OFF	P1.27 (P1.28) 或P2.58 中偏小的值
ON	ON	转矩指令电压 [TREF] 或P2.58 中偏小的值

不使用 "转矩限制 0" 以及 "转矩限制 1" 时，P1.27, P1.28 是有效的。

(2) 转矩控制

转矩控制时，P1.27 (正转转矩限制值)、P1.28 (反转转矩限制值) 是始终有效的。

输出转矩与转矩指令电压 [TREF] 端子的电压成正比。

(3) 强制停止

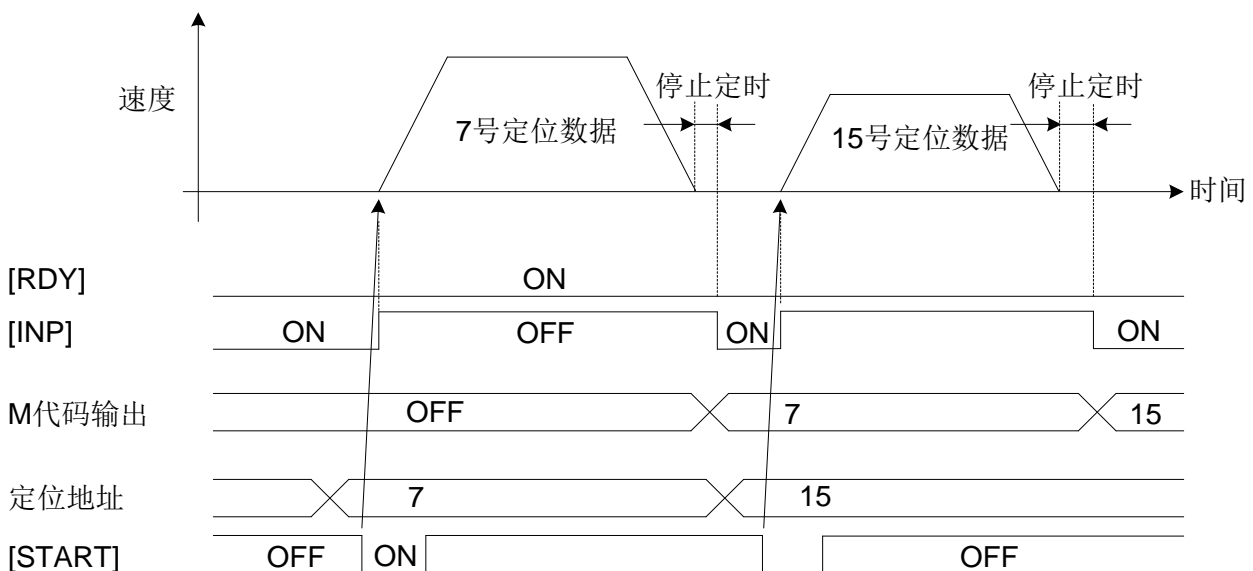
强制停止时的转矩限制值依照参数P2.60。

4.10 定位数据运行

若置于参数P2.40 (定位数据有效 / 无效) = 1，则可以进行定位数据运行。按照来自EI/EOUT信号或RS485 通信的指令，进行PTP (Point To Point) 定位运行。

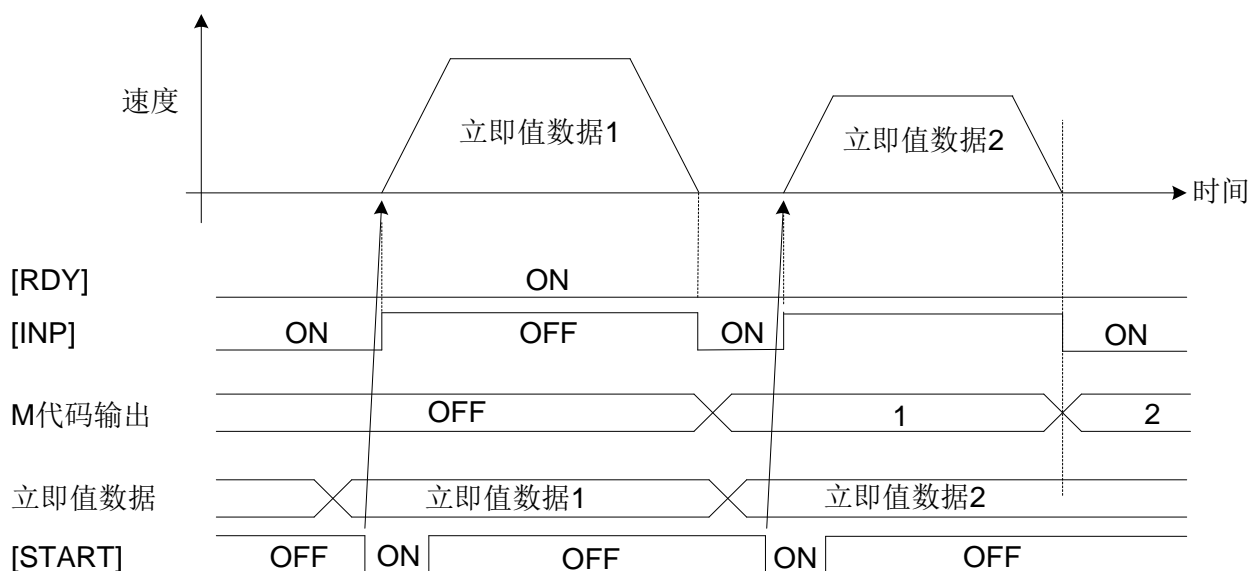
在定位结束 [INP] 为ON时，根据定位地址 (AD0~AD3) 设定要运行的定位地址，将自动启动 (START) 置于ON后开始执行定位运行。

定位数据可以用操作面板 (驱动器前面)，示教进行登记。要将定位数据运行设为有效，需要给EI 信号分配 77 (定位数据选择)，并将其置为ON。



4.11 立即值数据运行

若置于参数P2.40（定位数据有效 / 无效）= 0，或参数P2.40= 1 且参数P2.41（顺次启动有效 / 无效）= 3（立即值数据运行），则可以进行根据立即值数据的运行。按照来自RS485 通信的指令，进行PTP（Point To Point）定位运行。定位结束 [INP] ON时，设定要运行的定位数据等，将自动启动（START）置于ON启动立即值数据运行。要将立即值数据运行设为有效，需要给EI 信号分配 77（定位数据选择），并将其置为OFF。协议请您使用Modbus-RTU。



提示

在以Modbus-RTU通信协议进行立即值数据运行控制多轴伺服系统时，因为可以发送广播进行多轴同时启动运行，所以可以进行仿真插补运行。

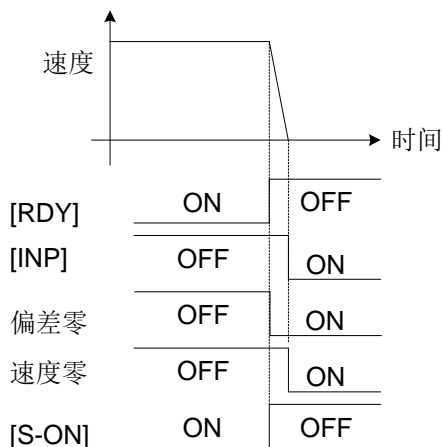
4.12 运行的中断/中止

根据以下的输入信号中断 / 中止各个运行。

- 伺服ON [S-ON]
- +OT/-OT
- 强制停止 [EMG]
- 暂停
- 定位取消
- 偏差清除
- 自由运转

(1) 伺服ON [S-ON]

在电机运行过程中若将伺服ON [S-ON] 置于OFF,则会中止运行按照参数P2.61(伺服ON =OFF 时动作状态)的设定而停止。选择了急减速时,则以参数P2.60(第三转矩限制值)的转矩进行减速。



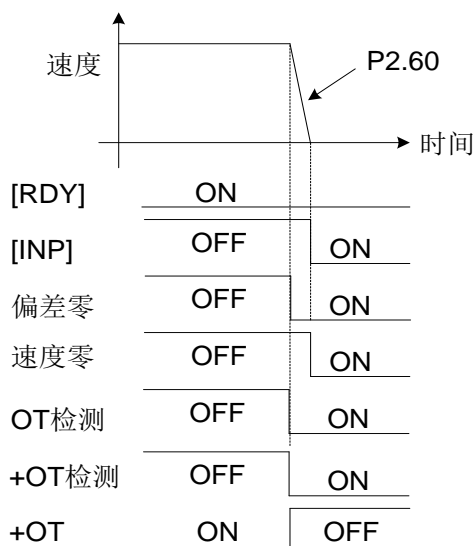
注意

- (1) 用参数P2.61(伺服ON = OFF时动作状态)减速时选择了自由运转时,则会由于惯性继续运行片刻。
- (2) 图中定位结束 [INP] 信号表示设定电平输出时的状态。
- (3) 参数P1.27(正转转矩限制值), P1.28(反转转矩限制值)的设定比参数P2.60(第三转矩限制值)小时,依照正转转矩限制值,反转转矩限制值的转矩设定。

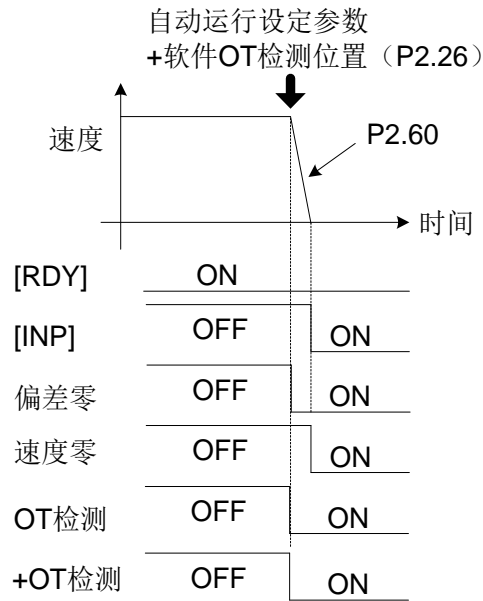
(2) +OT/-OT/+软件OT/-软件OT

电机运转过程中若检测到(由于是b接点因此OFF)+OT/-OT 或者检测到+软件OT/-软件OT,则中止运转然后以P2.60(第三转矩限制值)的转矩急减速停止。

- 检测出硬件+OT时



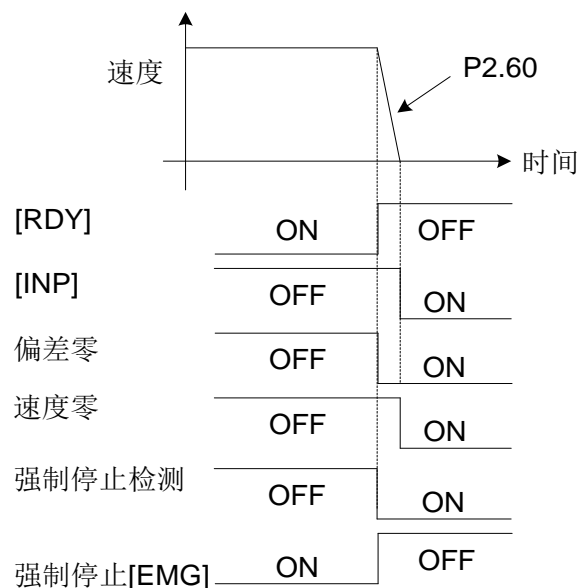
• 检测出软件+OT时



注意	(1) 在原点复归时，检测到OT信号，电机不会立即停止，会按照参数P2.18（原点复归OT时减速时间）的设置值进行减速。
	(2) 图中定位结束 [INP] 信号记述着设定电平输出时的状态。
	(3) 参数P1.27（正转转矩限制值），P1.28（反转转矩限制值）的设定比参数P2.60（第三转矩限制值）小时，依照正转转矩限制值，反转转矩限制值的转矩设定。

(3) 强制停止 [EMG]

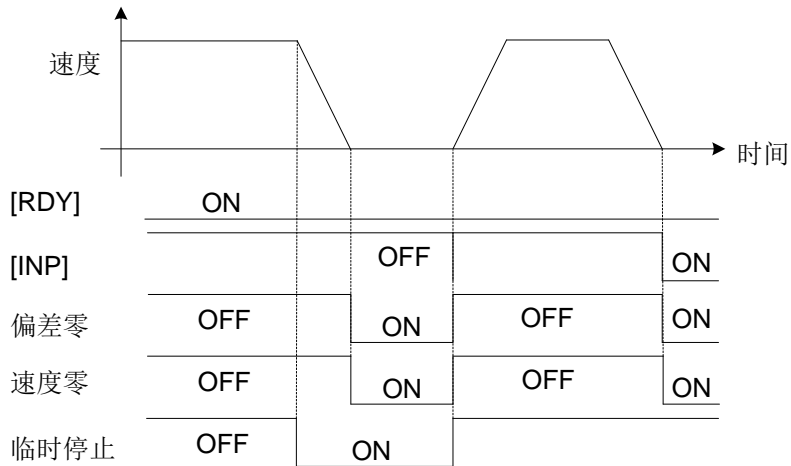
电机运行过程中若检测强制停止 [EMG]，则中止运行然后以P2.60（第三转矩限制值）的转矩急减速停止。强制停止 [EMG] 检测过程中，是以速度零状态停止，不保持当前位置。



注意	<p>(1) 强制停止 [EMG] 若分配给EI 1~6 信号，则一般为b接点信号。</p> <p>(2) 图中定位结束 [INP] 信号记述设定电平输出时的状态。</p> <p>(3) 参数P1.27（正转转矩限制值），P1.28（反转转矩限制值）的设定比参数P2.60（第三转矩限制值）小时，依照正转转矩限制值，反转转矩限制值的转矩设定。</p>
-----------	---

(4) 临时停止

在原地复归，中断定位、定位数据运行、立即值数据运行的运行过程中若ON临时停止，ON期间内中断运行然后停止。若OFF，从中断的地方开始继续重新运行。临时停止状态下，定位结束 [INP] 不ON。

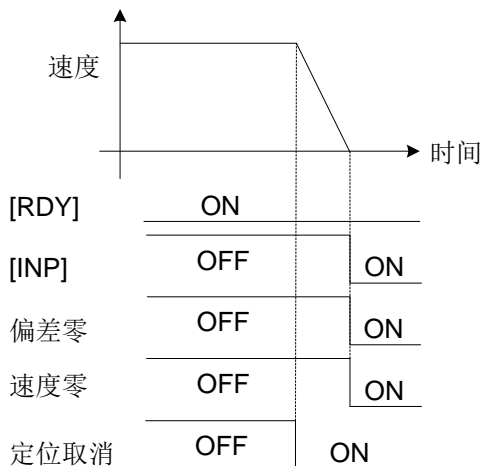


注意	<p>(1) 加减速依照参数P1.37~40 和输入信号ACC0 的设定，或加速时间数据 / 减速时间数据的设定。</p> <p>(2) 图中定位结束 [INP] 信号记述设定电平输出时的状态。</p>
-----------	---

(5) 定位取消

电机运转过程中若ON定位取消，则中止运行依照减速时间的设定减速停止。定位取消ON期间，不能执行原点复归、中断定位、定位数据运行和立即值数据运行。

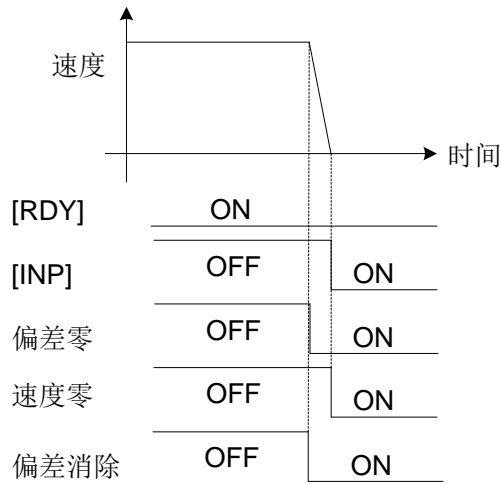
对于速度运行、脉冲列输入无效。



注意	<p>(1) 加减速依照参数P1.37~40 和输入信号ACC0 的设定，或加速时间数据 / 减速时间数据的设定。</p> <p>(2) 图中定位结束 [INP] 信号记述设定电平输出时的状态。</p>
-----------	---

(6) 清除偏差

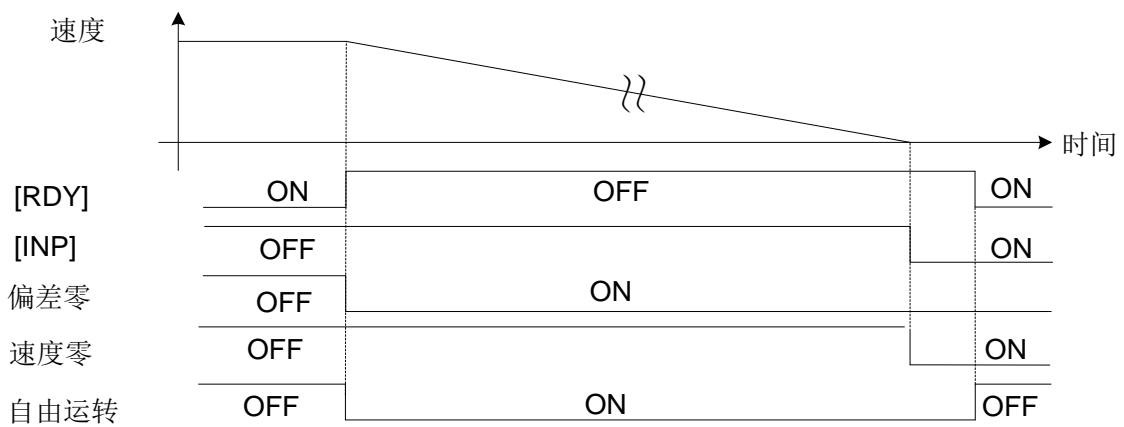
电机运转过程中若检测偏差清除，则中止运行然后以所选择的转矩限制值的转矩急减速停止（选择参数设定作为初始值进行使用时为最大转矩）。选择了参数P3.36: 偏差清除输入形态 = 1（电平信号）时，在偏差清除ON期间，是以速度零状态停止，不保持当前位置。



注意	图中定位结束 [INP] 信号记述设定电平输出时的状态。
-----------	------------------------------

(7) 自由运转

自由运转ON 期间，伺服驱动器的输出被断开，伺服电机呈自由运转（转矩 = 0）的状态（呈没有控制电机运转的状态）。电机运转过程中若ON 自由运转，则中止运行然后由于负载的惯性继续运行片刻。



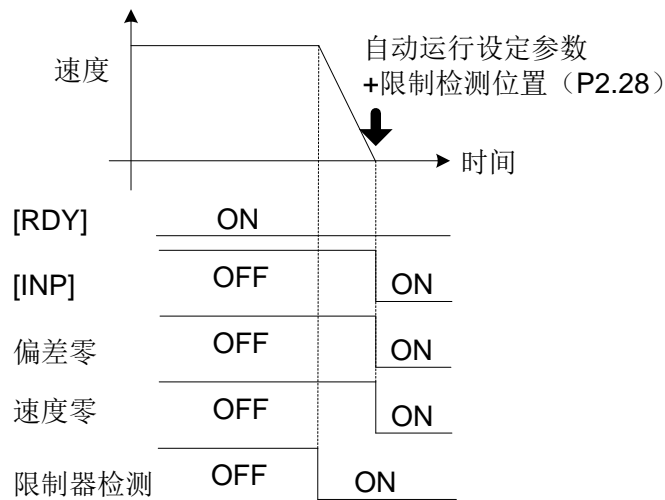
注意	通常，垂直方向移动的设备不使用自由运转。用于垂直方向移动的设备上时，请充分探讨与抱闸匹配的基础上进行使用。
-----------	---

由于输入信号运行的中止 / 中断之外，运行也会由于报警的检测被中止。

报警检测时的停止运行依照参数P2.62（报警时动作状态）的设定。

(8) +限制器检测 / -限制器检测

电机运转过程中目标停止位置若超出+限制器检测位置 / -限制器检测位置，则中止运行然后在+限制器检测位置 / -限制器检测位置上停止。



注意	<p>(1) 加减速依照参数P1.38、40 和输入信号ACC0 的设定，或减速时间数据的设定。</p> <p>(2) 运行脉冲列时，脉冲列输入位置通过到达限制器检测位置在限制器检测位置上停止。依照参数所设定的转矩限制值的停止运行。</p> <p>(3) 图中定位结束 [INP] 信号记述设定电平输出时的状态。</p>
-----------	--

一、参数的分类

△注意
<ul style="list-style-type: none"> ● 请绝对不要进行极端的参数更改，否则将导致伺服电机运行不稳定。可能会造成伤害。

在SDE2 伺服驱动器中，按照功能类别对参数分为以下的设定项目。

参数的设定项目	主要内容
基本设定参数 (P1.01~50)	这是在运行时必须要进行确认、设定的参数
控制增益、滤波器设定参数 (P1.51~99)	在手动对增益进行调整时使用
自动运行设定参数 (P2.01~50)	在对定位运行速度以及原点复归功能进行设定、变更时使用
扩展功能设定参数 (P2.51~99)	在对转矩限制等扩展功能进行设定、变更时使用
输入端子功能设定参数 (P3.01~50)	在对伺服驱动器的输入信号进行设定、变更时使用
输出端子功能设定端子 (P3.51~99)	在对伺服驱动器的输出信号进行设定、变更时使用
应用功能参数 (P4.01~99)	在对一些应用的功能进行设定、变更时使用

二、功能参数一览表

提示	表中的○标记为在各控制模式有效时的参数。
	表中第一列带*标记表示该参数设置完成后必须重新上电才会有效。

2.1 基本设定参数一览表

	参数	名称	初始值	控制模式		
				位置	速度	转矩
*	P1.01	控制模式选择	0	○	○	○
*	P1.02	INC/ABS系统选择	0	○	○	○
*	P1.03	指令脉冲输入方式、形态设定	00	○	—	—
*	P1.04	运转方向切换	0	○	○	○
*	P1.05	每旋转 1 周的指令输入脉冲数	0	○	—	—
	P1.06	电子齿轮分子 0	16	○	—	—
	P1.07	电子齿轮分母	1	○	—	—
*	P1.08	每旋转 1 周的输出脉冲数	2048	○	○	○
*	P1.09	编码器输出脉冲分频分子	1	○	○	○
*	P1.10	编码器输出脉冲分频分母	16	○	○	○
*	P1.11	CCW 旋转时输出脉冲位相切换	0	○	○	○
*	P1.12	Z 相偏置	0	○	○	○
	P1.13	整定模式	10	○	○	—
	P1.14	负载惯性力矩比	1.0	○	○	—
	P1.15	自整定增益 1	12	○	○	—
	P1.16	自整定增益 2	4	○	—	—
	P1.20	简单整定：行程设定	2.00	○	○	○
	P1.21	简单整定：速度设定	500.00	○	○	○
	P1.22	简单整定：定时器设定	1.500	○	○	○
	P1.23	简单整定：方向选择	0	○	○	○
	P1.25	最大转速（位置、速度控制用）	根据不同的电机 型号调整	○	○	—
	P1.26	最大转速（转矩控制用）		—	—	○
	P1.27	正转转矩限制值	300	○	○	○
	P1.28	反转转矩限制值	300	○	○	○
	P1.29	速度一致范围	50	○	○	—
	P1.30	零速度范围	50	○	○	○
	P1.31	偏差单位选择	0	○	—	—
	P1.32	偏差零范围 / 定位结束范围	100	○	—	—
*	P1.33	定位结束输出形态	0	○	—	—
	P1.34	定位结束最小OFF 时间 / 单个脉冲ON 时间	20	○	—	—
	P1.35	定位结束判断时间	0	○	—	—
	P1.36	速度控制时加减速有效 / 无效	0	—	○	○

参数	名称	初始值	控制模式		
			位置	速度	转矩
P1.37	加速时间 1	100.0	○	○	○
P1.38	减速时间 1	100.0	○	○	○
P1.39	加速时间 2	500.0	○	○	○
P1.40	减速时间 2	500.0	○	○	○
P1.41	手动进给速度 1 / 转矩控制时的速度限制 1	100.00	○	○	○
P1.42	手动进给速度 2 / 转矩控制时的速度限制 2	500.00	○	○	○
P1.43	手动进给速度 3 / 转矩控制时的速度限制 3	1000.00	○	○	○
P1.44	手动进给速度 4 / 转矩控制时的速度限制 4	100.00	○	○	○
P1.45	手动进给速度 5 / 转矩控制时的速度限制 5	100.00	○	○	○
P1.46	手动进给速度 6 / 转矩控制时的速度限制 6	100.00	○	○	○
P1.47	手动进给速度 7 / 转矩控制时的速度限制 7	100.00	○	○	○

2.2 控制增益、滤波器设定参数一览表

初始值: *** 根据自整定决定。

参数	名称	初始值	控制模式		
			位置	速度	转矩
P1.51	移动平均S 形时间	***	○	—	—
P1.52	一次延迟S 形时间常数	0.0	○	○	—
P1.53	指令脉冲平滑功能	0	○	—	—
P1.54	位置指令响应时间常数	***	○	—	—
P1.55	位置环路增益 1	***	○	—	—
P1.56	速度环路增益 1	***	○	○	—
P1.57	速度环路积分时间常数 1	***	○	○	—
P1.58	前馈增益 1	0.000	○	—	—
P1.59	转矩滤波器时间常数	***	○	○	—
P1.60	转矩设定滤波器	0.00	—	—	○
P1.61	增益切换原因	1	○	○	—
P1.62	增益切换等级	50	○	○	—
P1.63	增益切换时间常数	1	○	○	—
P1.64	位置环路增益 2	100	○	—	—
P1.65	速度环路增益 2	100	○	○	—
P1.66	速度环路积分时间常数 2	100	○	○	—

参数	名称	初始值	控制模式		
			位置	速度	转矩
P1.67	前馈增益 2	100	○	—	—
P1.68	加速度增益	0	○	—	—
P1.70	自动陷波选择	1	○	○	—
P1.71	陷波滤波器 1 频率	4000	○	○	—
P1.72	陷波滤波器 1 衰减量	0	○	○	—
P1.73	陷波滤波器 1 宽度	2	○	○	—
P1.74	陷波滤波器 2 频率	4000	○	○	—
P1.75	陷波滤波器 2 衰减量	0	○	○	—
P1.76	陷波滤波器 2 宽度	2	○	○	—
P1.77	自动减振控制选择	0	○	—	—
P1.78	减振反谐振频率 0	300.0	○	—	—
P1.79	减振工件惯性比（减振谐振频率）0	0	○	—	—
P1.80	减振反谐振频率 1	300.0	○	—	—
P1.81	减振工件惯性比（减振谐振频率）1	0	○	—	—
P1.82	减振反谐振频率 2	300.0	○	—	—
P1.83	减振工件惯性比（减振谐振频率）2	0	○	—	—
P1.84	减振反谐振频率 3	300.0	○	—	—
P1.85	减振工件惯性比（减振谐振频率）3	0	○	—	—
P1.86	减振控制阻尼系数	0.0000	○	—	—
P1.87	模型转矩滤波器时间常数	***	○	○	—
P1.88	位置环路积分时间常数	***	○	—	—
P1.89	位置环路积分限制器	0	○	—	—
P1.90	负载转矩观测器	0	○	○	—
P1.91	P/PI 自动切换有效 / 无效	0	○	○	—
P1.92	摩擦补偿、速度范围	10.0	○	○	—
P1.93	摩擦补偿、转矩设定值	0	○	○	—
P1.94	转矩滤波器设定模式	1	○	○	—
P1.95	模型转矩计算有效 / 无效、 速度观测器有效 / 无效	3	○	○	—
P1.96	转矩控制时速度限制用增益	4.0	—	—	○

2.3 自动运行设定参数一览表

	参数	名称	初始值	控制模式		
				位置	速度	转矩
	P2.01	位置数据小数点位置	0	○	○	○
	P2.06	原点复归速度	500.00	○	—	—
	P2.07	原点复归爬行速度	50.00	○	—	—
*	P2.08	原点复归启动方向	0	○	—	—
	P2.09	原点复归反转移动量	0	○	—	—
*	P2.10	原点复归方向	0	○	—	—
*	P2.11	原点位移量基准信号	1	○	—	—
*	P2.12	原点基准信号	0	○	—	—
*	P2.13	原点LS 时机选择	0	○	—	—
	P2.14	原点位移量	1000	○	—	—
*	P2.15	爬行速度减速动作	0	○	—	—
	P2.16	浮动原点位置	0	○	—	—
	P2.17	原点检测范围	0	○	—	—
	P2.18	原点复归OT 时减速时间	100.0	○	—	—
	P2.19	预置位置	0	○	—	—
	P2.20	中断移动量	100000	○	—	—
	P2.22	挡块检测时间	0	○	—	—
	P2.23	挡块转矩限制值	0	○	—	—
*	P2.24	原点复归OT 测出时运行选择	0	○	—	—
*	P2.25	软件OT 有效 / 无效、位置指令形态	0	○	○	—
	P2.26	+软件OT 检测位置	2000000000	○	○	—
	P2.27	-软件OT 检测位置	-2000000000	○	○	—
	P2.28	+限制器检测位置	2000000000	○	—	—
	P2.29	-限制器检测位置	-2000000000	○	—	—
	P2.31	定点、通过点检测	0	○	○	○
	P2.32	定点、通过点检测位置 1	0	○	○	○
	P2.33	定点、通过点检测位置 2	0	○	○	○
	P2.34	定点检测范围	100	○	○	○
	P2.36	调程 1	10	○	○	—
	P2.37	调程 2	20	○	○	—

	参数	名称	初始值	控制模式		
				位置	速度	转矩
	P2.38	调程 4	40	○	○	—
	P2.39	调程 8	80	○	○	—
*	P2.40	定位数据有效 / 无效	0	○	○	—
*	P2.41	顺次启动有效 / 无效	0	○	—	—
	P2.42	停止定时小数点位置	0	○	—	—
*	P2.43	M 代码OFF 时输出选择	1	○	—	—
*	P2.44	定位扩展功能	0	○	—	—

2.4 扩展功能设定参数一览表

	参数	名称	初始值	控制模式		
				位置	速度	转矩
	P2.51	电子齿轮分子 1	1	○	—	—
	P2.52	电子齿轮分子 2				
	P2.53	电子齿轮分子 3				
	P2.54	指令脉冲比率 1	1.00	○	—	—
	P2.55	指令脉冲比率 2	10.00	○	—	—
*	P2.56	转矩控制时的速度限制选择	0	—	—	○
*	P2.57	选择转矩限制	0	○	○	—
	P2.58	第二转矩限制值	300	○	○	—
*	P2.59	选择转矩限制时偏差保持	0	○	—	—
	P2.60	第三转矩限制值	300	○	○	—
*	P2.61	伺服ON = OFF 时动作状态	5	○	○	○
*	P2.62	报警时动作状态	5	○	○	○
*	P2.63	主电源OFF 时动作状态	5	○	○	○
	P2.64	抱闸动作时间	0.00	○	○	○
	P2.65	保留	1	—	—	—
*	P2.66	速度控制时引入动作	0	—	○	—
*	P2.67	电压不足时报警检测	1	○	○	○
	P2.69	偏差超出检测值	15.0	○	—	—
	P2.70	过载预报值	50	○	○	○
*	P2.72	局号	1 (RS485)	○	○	○

	参数	名称	初始值	控制模式		
				位置	速度	转矩
*	P2.73	通信波特率 (RS485)	0	○	○	○
	P2.74	禁止改写参数	0	○	○	○
	P2.75	禁止改写定位数据	0	○	—	—
*	P2.77	初始显示 (操作面板)	0	○	○	○
	P2.78	保留	0	—	—	—
*	P2.80	参数RAM 化 1	0	○	○	○
*	P2.81	参数RAM 化 2				
*	P2.82	参数RAM 化 3				
*	P2.83	参数RAM 化 4				
*	P2.84	参数RAM 化 5				
*	P2.85	参数RAM 化 6				
*	P2.86	定位数据RAM 化 1	0	○	—	—
*	P2.87	定位数据RAM 化 2	0	○	—	—
*	P2.88	定位数据RAM 化 3	0	○	—	—
*	P2.89	指令序列测试模式: 模式选择	0	○	○	○
*	P2.90	指令序列测试模式: 编码器位选择	0	○	○	○
*	P2.93	奇偶位 / 结束位选择	0	○	—	—
	P2.94	响应时间	0.00	○	—	—
	P2.95	通信超时时间	0	○	—	—
	P2.97	通信协议选择	1	○	—	—
*	P2.99	选择编码器	1	○	○	○

2.5 输入端子功能设定参数一览表

	参数	名称	初始值	控制模式		
				位置	速度	转矩
*	P3.01	硬件EI1 信号分配	1	○	○	○
*	P3.02	硬件EI2 信号分配	11	○	○	○
*	P3.03	硬件EI3 信号分配	0	○	○	○
*	P3.04	硬件EI4 信号分配	0	○	○	○
*	P3.05	硬件EI5 信号分配	0	○	○	○
*	P3.06	硬件EI6 信号分配	0	○	○	○

	参数	名称	初始值	控制模式		
				位置	速度	转矩
*	P3.09	通讯EI9 信号分配	0	○	○	○
*	P3.10	通讯EI10 信号分配	0	○	○	○
*	P3.11	通讯EI11 信号分配	0	○	○	○
*	P3.12	通讯EI12 信号分配	0	○	○	○
*	P3.13	通讯EI13 信号分配	0	○	○	○
*	P3.14	通讯EI14 信号分配	0	○	○	○
*	P3.15	通讯EI15 信号分配	0	○	○	○
*	P3.16	通讯EI16 信号分配	0	○	○	○
*	P3.17	通讯EI17 信号分配	0	○	○	○
*	P3.18	通讯EI18 信号分配	0	○	○	○
*	P3.19	通讯EI19 信号分配	0	○	○	○
*	P3.20	通讯EI20 信号分配	0	○	○	○
*	P3.21	通讯EI21 信号分配	0	○	○	○
*	P3.22	通讯EI22 信号分配	0	○	○	○
*	P3.23	通讯EI23 信号分配	0	○	○	○
*	P3.24	通讯EI24 信号分配	0	○	○	○
*	P3.26	EI常闭功能设定 1	0	○	○	○
*	P3.27	EI常闭功能设定 2	0	○	○	○
*	P3.28	EI常闭功能设定 3	0	○	○	○
*	P3.29	EI常闭功能设定 4	0	○	○	○
*	P3.30	EI常闭功能设定 5	0	○	○	○
	P3.31	速度指令刻度	5.0	○	○	○
	P3.32	速度指令偏置	出厂时设定值	○	○	○
	P3.33	转矩指令刻度	3.0	○	○	○
	P3.34	转矩指令偏置	出厂时设定值	○	○	○
	P3.35	死区	0	○	○	—
*	P3.36	偏差清除输入形态	0	○	—	—
	P3.39	速度指令微调增益	1.0000	○	○	○
	P3.40	转矩指令微调增益	1.0000	○	○	○

2.6 输出端子功能设定参数一览表

	参数	名称	初始值	控制模式					
				位置	速度	转矩			
*	P3.51	硬件EOUT1 信号分配	1	○	○	○			
*	P3.52	硬件EOUT2 信号分配	2						
*	P3.53	硬件EOUT3 信号分配	76						
*	P3.56	通讯EOUT6 信号分配	0						
*	P3.57	通讯EOUT7 信号分配	0						
*	P3.58	通讯EOUT8 信号分配	0						
*	P3.59	通讯EOUT9 信号分配	0						
*	P3.60	通讯EOUT10 信号分配	0						
*	P3.61	通讯EOUT11 信号分配	0						
*	P3.62	通讯EOUT12 信号分配	0						
*	P3.63	通讯EOUT13 信号分配	0						
*	P3.64	通讯EOUT14 信号分配	0						
*	P3.65	通讯EOUT15 信号分配	0						
*	P3.66	通讯EOUT16 信号分配	0						
*	P3.67	通讯EOUT17 信号分配	0						
*	P3.68	通讯EOUT18 信号分配	0						
*	P3.69	通讯EOUT19 信号分配	0						
*	P3.70	通讯EOUT20 信号分配	0						
*	P3.71	通讯EOUT21 信号分配	0						
*	P3.90	伺服电机机型设定	00				○	○	○
	P3.92	位置范围 1 设定 1	0				○	—	—
	P3.93	位置范围 1 设定 2	0	○	—	—			
	P3.94	位置范围 2 设定 1	0	○	—	—			
	P3.95	位置范围 2 设定 2	0	○	—	—			

◆带*号的参数设置完成后必须重新上电才会有效。

一、基本设定参数 (P1.01~50)

*P1.01	控制模式选择		初始值
	设定范围	0: 位置 1: 速度 2: 转矩 3: 位置↔速度 4: 位置↔转矩 5: 速度↔转矩 6: 扩展模式 7: 定位运行	0

设定需要使用的控制模式。

需要在运行过程中进行切换时，要对“控制模式切换（功能NO.36）”信号进行ON/OFF操作。

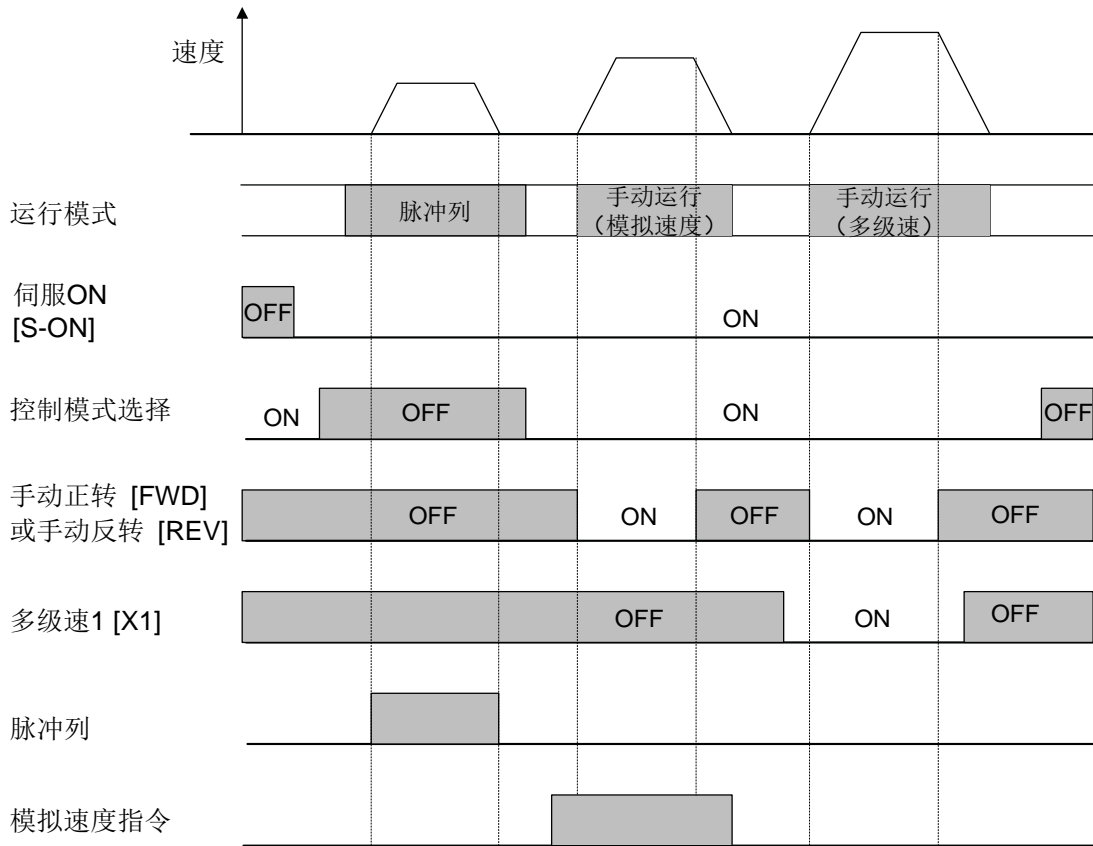
详细内容请参照下表。

P1.01: 控制模式选择 设定值	控制模式	
	控制模式切换 = OFF	控制模式切换 = ON
0	位置控制	
1	速度控制	
2	转矩控制	
3	位置控制	速度控制
4	位置控制	转矩控制
5	速度控制	转矩控制
6	扩展模式	
7	定位运行模式	

(1) 设定P1.01: 控制模式选择 = 0~5 的情况

通过“控制模式切换（功能NO.36）”信号进行ON/OFF 操作，即使在运行过程中也能进行控制模式的切换。位置控制仅限于脉冲列运行。

【例】控制模式选择 = 3（位置↔速度）时，则为下图所示的动作模式。

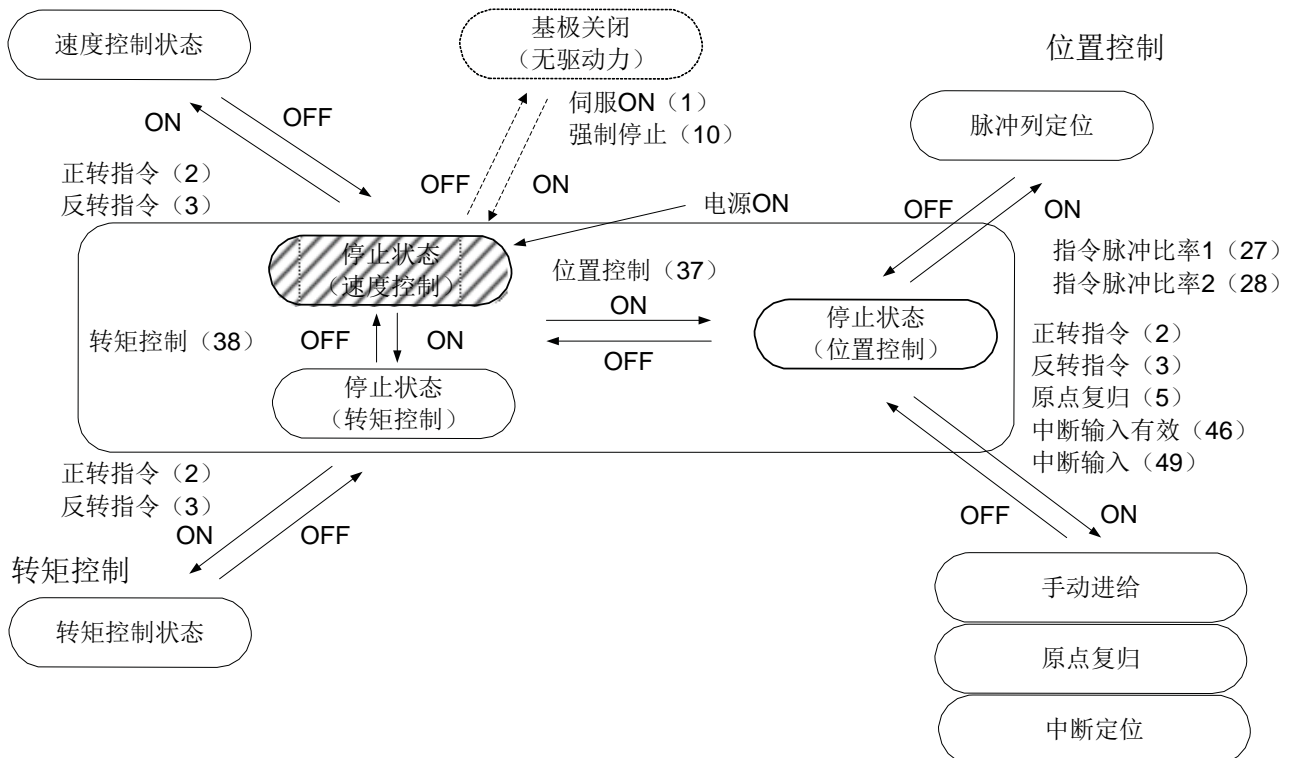


(2) P1.01: 控制模式选择 = 6 的情况

在电源 ON 状态下，就是速度控制模式（参照下图）。

在需要进行原点复归以及中断定位时，请选择该模式。

速度控制

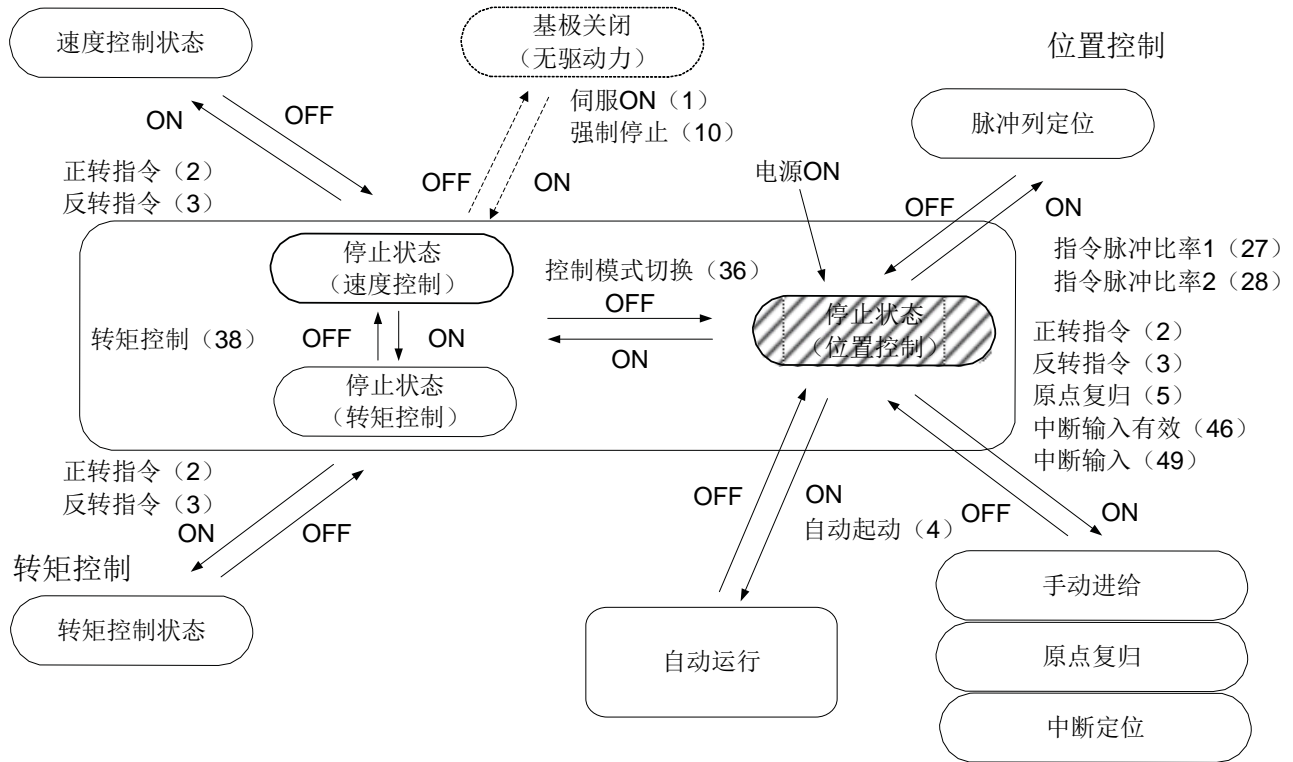


(3) P1.01: 控制模式选择 = 7 的情况

可以进行自动运行（定位数据运行、立即值数据运行、原点复归）。

在电源 ON 状态下，就是位置控制模式（参照下图）。

速度控制



*P1.02	INC/ABS系统选择	初始值	0
	设定范围	0: INC 1: ABS 2: 无限长ABS (不检测多圈溢出)	

选择相对位置（增量）系统或绝对位置（绝对）系统。

设定值	功能	内容
0	相对位置（增量）系统	如果电源被切断，则丢失当前位置。 需要再次进行原点复归
1	绝对位置（绝对）系统	即使切断电源，也能存储当前位置。 不需要原点复归，可以在有限范围内运行。 如果超过动作范围，则会发生报警并停止运行。 (动作范围：电机轴旋转-32767~+32766 范围以内)
2	无限长绝对位置（绝对）系统	即使切断电源，也能存储当前位置。 不需要原点复归。因为没有动作范围的限制，所以最适合于进行旋转体的控制（不检测多圈溢出报警）。 对于多圈数据的处理，要在上位控制器侧适当进行。

需要构建绝对值系统时，将本参数设定为 1 或 2，并将参数P2.99（编码器选择）设置为 5，此外，要选配带电池盒及电池的编码器线。

由于再次接通电源时要检测多圈数据丢失（dL1 报警），此时请用位置预置解除报警后再进行运行。

*P1.03	指令脉冲输入方式、形态设定及输入源选择	初始值	00
	设定范围	00: 差动、指令脉冲 / 符号 01: 差动、正转脉冲 / 反转脉冲 02: 差动、A/B相正交脉冲信号 03: 集电极开路、指令脉冲 / 符号 04: 集电极开路、正转脉冲 / 反转脉冲 05: 集电极开路、A/B相正交脉冲信号	

该参数只有在位置控制时才有效。

可以选择脉冲列输入端子的信号形态及信号输入源。

可以设定伺服驱动器的脉冲列输入端子 [SIGN+]、[SIGN-]、[PULS+]、[PULS-]的脉冲形态。

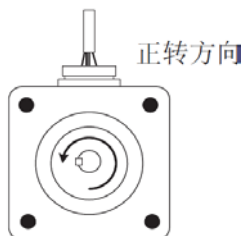
在差动输入时最大输入频率是 500 [KHz]，在集电极开路输入时最大输入频率是 200 [KHz]；

当输入为A/B相正交脉冲信号时，将A相信号和B相信号的上升 / 下降边缘均作为 1 个脉冲并进行计数，所以需要输入的脉冲进行 4 倍处理。

*P1.04	运转方向切换	初始值	0
	设定范围	0: 正转指令CCW 方向 1: 正转指令CW 方向	

使伺服电机的旋转方向与机械的移动方向相吻合。

如右图所示，从正面观察伺服电机的输出轴，逆时针旋转（CCW）是正转。顺时针旋转（CW）是反转。



*P1.05	每旋转 1 周的指令输入脉冲数	初始值	0
	设定范围	0: 电子齿轮比有效 (P1.06/07) 64~1048576 [pulse]: 本参数设定有效	

该参数只有在位置控制时才有效。

对伺服电机旋转 1 周所需要赋予的指令脉冲数进行设定。

在初始值为 "0" 时，遵从参数 P1.06、07（电子齿轮分子 0 和电子齿轮分母）的设定。

P1.06	电子齿轮分子 0	初始值	16
P1.07	电子齿轮分母	初始值	1
	设定范围	1~4194304	

该参数只有在位置控制时才有效。

这是将每 1 个指令脉冲的机械系统的移动量作为单位量的参数设定。

根据以下计算公式求出。

· 电子齿轮分子 0 / 电子齿轮分母 计算公式

为了使电子齿轮分子 0 / 电子齿轮分母为整数（4194304 以下），要进行约分。

$$\frac{\text{伺服电机旋转一周的机械系统移动量}}{\text{编码器脉冲数}} \times \frac{\text{电子齿轮分子 0}}{\text{电子齿轮分母}} = \text{单位量}^*$$

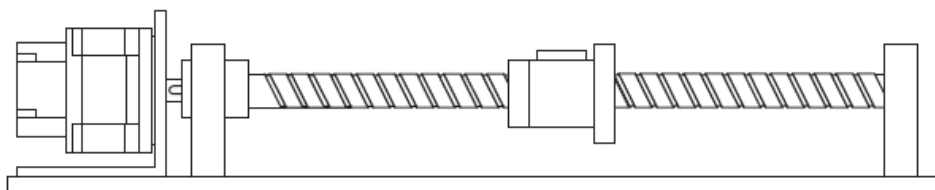
*单位量是相对于指令 1 脉冲的机械的移动量，单位用[unit]表示。

(mm/pulse,度/pulse=[unit])

$$\frac{\text{电子齿轮分子 0}}{\text{电子齿轮分母}} = \frac{\text{编码器脉冲数}}{\text{伺服电机旋转一周的机械系统移动量}} \times \text{单位量}$$

【电子齿轮比计算示例】

将滚珠丝杠（螺距 10 [mm]）直接连接在伺服电机的输出轴上，将单位量设为 1/100 时，编码器的脉冲数 17bit = 131072 / 转。

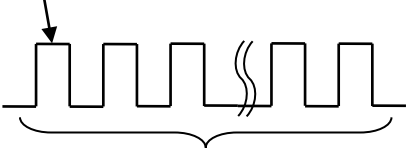


$$\frac{\text{伺服电机旋转一周的机械系统移动量}}{131072/\text{转}} \times \frac{\text{电子齿轮分子 0}}{\text{电子齿轮分母}} = \text{单位量}$$

$$\frac{10\text{mm}}{131072/\text{转}} \times \frac{\text{电子齿轮分子 0}}{\text{电子齿轮分母}} = 1/100$$

$$\frac{\text{电子齿轮分子 0}}{\text{电子齿轮分母}} = \frac{131072/\text{转}}{10\text{mm}} \times \frac{1}{100} = \frac{16384}{125}$$

因此，电子齿轮分子 0 = 16384，电子齿轮分母 = 125。

提示	<p>在伺服电机旋转 1 周时的机械系统的移动量上有π时，可以用 355/113 进行近似。</p> <p>输出脉冲数与指令脉冲数修正没有关系。</p> <p>遵从 P1.08：每旋转 1 周的输出脉冲数的设定值，</p> <div style="text-align: center;"> <p>1 个脉冲为 0.01mm</p>  <p>1000 个脉冲为 10mm (电机 1 转)</p> </div>
----	--

*P1.08	每旋转 1 周的输出脉冲数	初始值	2048
	设定范围	0: 电子齿轮比有效 (P1.09/10) 16~262144 [pulse]: 本参数设定有效	

对从脉冲列输出端子 (A相或B相) 物理输出的电机每旋转 1 周的脉冲数进行设定。由于输出形态为A/B相正交脉冲信号，所以设定范围上：17bit电机 (16~32768 [pulse])。

在设定值是 0 以外时，Z相输出和A相输出同步，以与A相相同的脉冲宽度被输出。

在初始值为 "0" 时，遵从参数P1.09、10 (编码器输出脉冲分频分子和分母) 的设定。

*P1.09	编码器输出脉冲分频分子	初始值	1
	设定范围	1~4194304	
*P1.10	编码器输出脉冲分频分母	初始值	16
	设定范围	1~4194304	

设定伺服电机每旋转 1 周的输出脉冲的比率。

根据以下计算公式求出。

- 编码器 = 17bit的情况，如果设定为 1/16，则A相以及B相的输出脉冲输出 $32768 \times 1/16 = 2048$ / 转的脉冲。
- Z相输出与A相以及B相非同步，以一定的脉冲宽度 (125 μ s) 输出。

请设定为P1.09 \leq P1.10。即使设定为P1.09 > P1.10，也会是分频比 = 1。

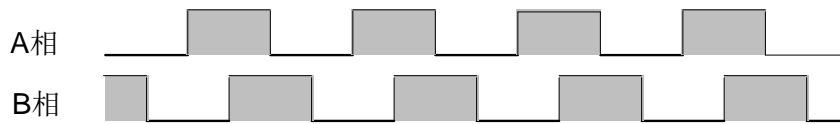
*P1.11	CCW 旋转时输出脉冲位相切换	初始值	0
	设定范围	0: CCW 旋转时A 相超前 1: CCW 旋转时B 相超前	

使伺服电机的输出脉冲的相位与机械的移动方向相吻合。

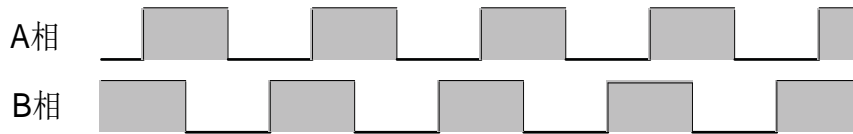
选择伺服电机处于正转 "逆时针方向旋转 (CCW)" 时的相位。

脉冲从连接器CN3 (OA+、OA-、OB+、OB-) 上输出。

- 设定值是 0 的情况



- 设定值是 1 的情况



*P1.12	Z相偏置	初始值	0
	设定范围	20bit PG: 0~1048575 17bit PG: 0~131071 2500 线 PG: 0~9999	

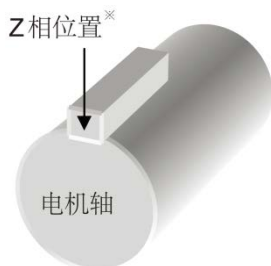
变更Z相的输出位置。偏离Z相的输出位置的量仅是设定为CCW方向的脉冲量。

该参数与运转方向切换（参数P1.04）没有关系。

原点复归所使用的Z相也为本设定上偏置的位置。

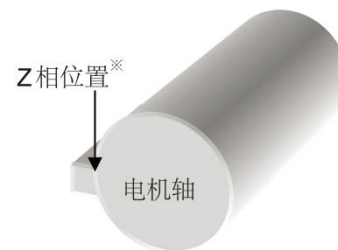
• Z相的输出位置（编码器为 17bit 时）

Z相偏置值为 [0] 时



Z相偏置值为 [32768] 时

$$\frac{32768 \text{ 脉冲}}{(131072 \text{ 脉冲/转})} = 0.25 \text{ 转}$$



※键的位置不是Z相。

为了进行说明，将键的位置假定为Z相。

P1.13	整定模式	初始值	10
	设定范围	10: 自整定 11: 半自动整定 12: 手动调整 13: 差补运行模式 14: 轨迹运行模式 15: 高节拍运行模式	

该参数在位置控制以及速度控制时有效。

选择伺服驱动器的调谐方式。选择模式时请参照以下内容。

- **自整定（初始值）**

该模式中，在驱动器内部实时推测机械的负载惯性力矩比，自动地设定最佳增益。

- **半自动整定**

该模式中，机械的负载惯性力矩比的波动偏大时或在驱动器内部不能正常推测出负载惯性力矩比的情况下进行使用。

针对设定为**P1.15**：自整定增益 1、**P1.16**：自整定增益 2、**P1.14**：负载惯性力矩比的值，自动设定最佳的增益。

- **手动调整**

用自整定、半自动整定模式不能调整好的情况下进行使用。

手动设定负载惯性力矩比以及各种增益。

- **差补运行模式**

在X-Y 工作台等上进行 2 轴以上的伺服电机的差补运行时，在需要对合各个轴的指令响应时使用。

在这种模式下，需要手动设定决定指令跟踪性的**P1.51**：移动平均S 形时间和**P1.54**：位置指令响应时间常数。

此外，还需要手动设定**P1.14**：负载惯性力矩比。

其他用于调整增益的参数，会根据**P1.15**：自整定增益 1 的值自动地进行设定。

- **轨迹运行模式**

在X-Y 工作台等上进行 2 轴以上的伺服电机的轨迹控制时，在需要对合各个轴的指令响应时使用。

在这种模式下，手动设定**P1.14**：负载惯性力矩比和**P1.51**：移动平均S 形时间。

此外，**P1.95 = 0**（模型转矩计算 = 无效 / 速度观测器 = 无效）。

仅当将 **P1.58**：前馈增益 1 设为 0.000 以外时，**P1.54**：位置指令响应时间常数才有效。

此外，还需要手动设定**P1.14**：负载惯性力矩比。

其他用于调整增益的参数，会根据**P1.15**：自整定增益 1 的值自动地进行设定。

- **高节拍运行模式**

在通过滚珠丝杠等刚性较强的机械提高节拍（缩短整定时间）的情况下使用。

需要手动设定**P1.14**：负载惯性力矩比。

其他用于调整增益的参数，会根据**P1.15**：自整定增益 1、**P1.16**：自整定增益 2 的值自动地进行设定。

在各种整定模式下，需要最低限设定的参数和自动调整的参数如下所示。

参数	名称	整定模式					
		10: 自整定	11: 半自动整定	12: 手动调整	13: 差补运行模式	14: 轨迹运行模式	15: 高节拍运行模式
P1.14	负载惯性力矩比	—	○	○	○	○	○
P1.15	自整定增益 1	○	○	×	○	○	○
P1.51	移动平均S 形时间	—	—	○	○	○	—
P1.54	位置指令响应时间常数	—	—	○	○	○	—
P1.55	位置环路增益 1	—	—	○	—	—	—
P1.56	速度环路增益 1	—	—	○	—	—	—
P1.57	速度环路积分时间常数 1	—	—	○	—	—	—
P1.59	转矩滤波器时间常数	△	△	○	△	△	△
P1.87	模型转矩滤波器时间常数	△	△	○	△	×	△
P1.88	位置环路积分时间常数	—	—	○	—	—	—

○：是需要设定的项目。

△：可以用参数选择自动 / 手动（P1.94：转矩滤波器设定模式）。

—：是不需要设定的项目（在驱动器内部进行自动运算，将结果反映在参数上）。

×：即使设定，也没有效果。

P1.14	负载惯性力矩比	初始值	1.0
	设定范围	0.0~300.0	

该参数在位置控制时以及速度控制时有效。

用机械系统相对于电机轴的负载惯性力矩（电机轴换算负载惯性力矩）对电机惯性力矩的比进行设定。

$$\text{负载惯性力矩比} = \frac{\text{电机轴换算负载惯性力矩}}{\text{电机惯性力矩}}$$

需要根据P1.13：整定模式进行设定。

在自整定时，数值自动更新，每隔 10 分钟数值就会在EEPROM上保存一次。

在自整定以外，必须要设定数值。

负载惯性比的设定方法

(1) 设定操作面板上的监控值

在操作面板的监控模式 dP-14 下可以进行监控。

对其监控的数值进行设定。

- 在数值变动时，请设定平均值。

此外，波动大、Max/Min比值超过 2 时，请采用 (2) 的设定方法。

(2) 设定计算值

通过计算求出电机轴换算负载惯性力矩，设定与电机惯性力矩的比。

P1.15	自整定增益 1	初始值	12
	设定范围	1~40	

该参数在速度控制以及位置控制时有效。

对手动调整时以外的伺服电机的响应进行设定。

该数值越大，则指令跟踪性和定位整定时间就会越短，但如果过大，电机就会发生振动。

·设定方法

- (1) 从操作面板（参数设定模式）上进行的参数设定

在参数确定之后，更新设定内容。

- (2) 从操作面板（辅助功能模式）上进行 "自整定增益设定 (AF-11)" 的设定

如果切换数值，则实时更新设定内容。

设定值的参考值

机械构成（按构造分类）	自整定增益 1（设定值的参考值）
大型搬运机械	1~10
手臂机器人	5~20
皮带装置	10~25
滚珠丝杠 + 皮带装置	15~30
滚珠丝杠直结构造	20~40

P1.16	自整定增益 2	初始值	4
	设定范围	1~12	

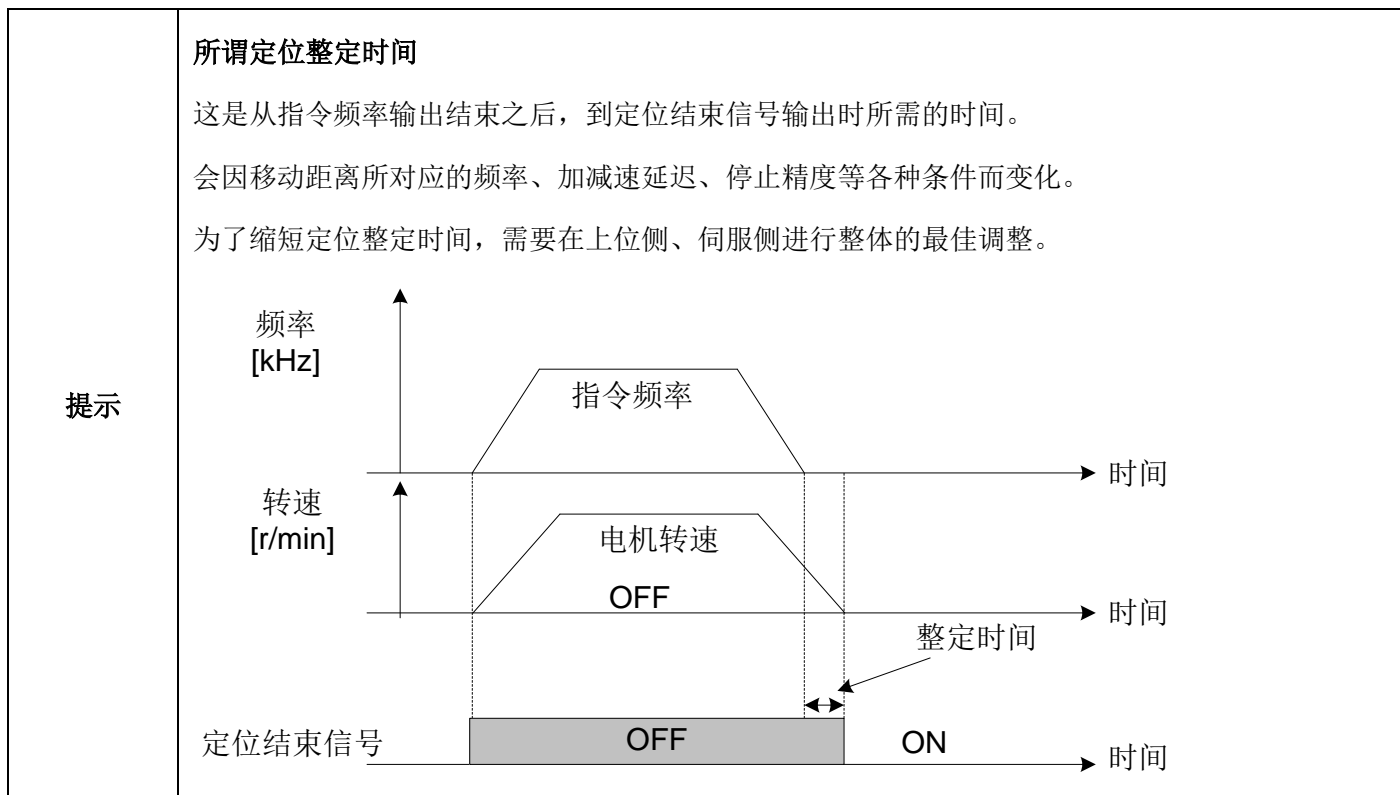
该参数只有在位置控制时才有效。

这是在P1.13：整定模式为 10：自整定、11：半自动整定、或 15：高节拍运行模式时有效的参数。

调整P1.15：自整定增益 1 之后，请调整本参数。

利用该参数是为了缩短定位整定时间，在缩短生产节拍间隔时间上有效。将该数值设定得越大，定位整定时间就会越短，但有时会发生溢出。

对应于该参数设定值，P1.51：移动平均S形时间和P1.54：位置指令响应时间常数被自动调整。



P1.20	简单整定：行程设定	初始值	2.00
	设定范围	0.01~200.00 [rev]	
P1.21	简单整定：速度设定	初始值	500.00
	设定范围	10.00~最大转速[r/min]	
P1.22	简单整定：定时器设定	初始值	1.500
	设定范围	0.000~5.000 [s]	
P1.23	简单整定：方向选择	初始值	0
	设定范围	0: 正转↔反转 1: 只正转 2: 只反转	

在进行简单整定时进行设定。

P1.25	最大转速（位置、速度控制用）	初始值	3000.00
P1.26	最大转速（转矩控制用）	初始值	3000.00
	设定范围	根据电机的型号进行设定	

对位置控制、速度控制以及转矩控制时的伺服电机的最大转速进行设定。

但是，在脉冲列运行时，本参数无效。

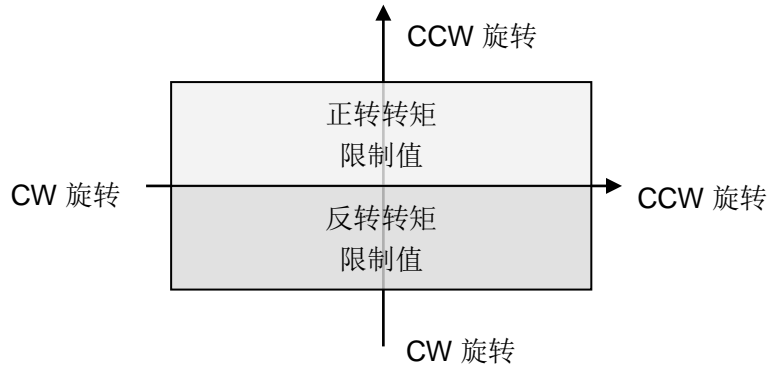
在进行转矩控制时，设定值和伺服电机的实际转速之间会产生 100 [r/min] 左右的误差。

用P1.96（转矩控制时速度限制用增益），可以对误差进行调整。

P1.27	正转转矩限制值	初始值	300
P1.28	反转转矩限制值	初始值	300
	设定范围	0~300%	

设定伺服电机输出转矩的限制值。

在输入信号（EI信号“转矩限制 0、1”等）为OFF时，本限制值有效。



P1.29	速度一致范围	初始值	50
	设定范围	10~最大转速 [r/min]	

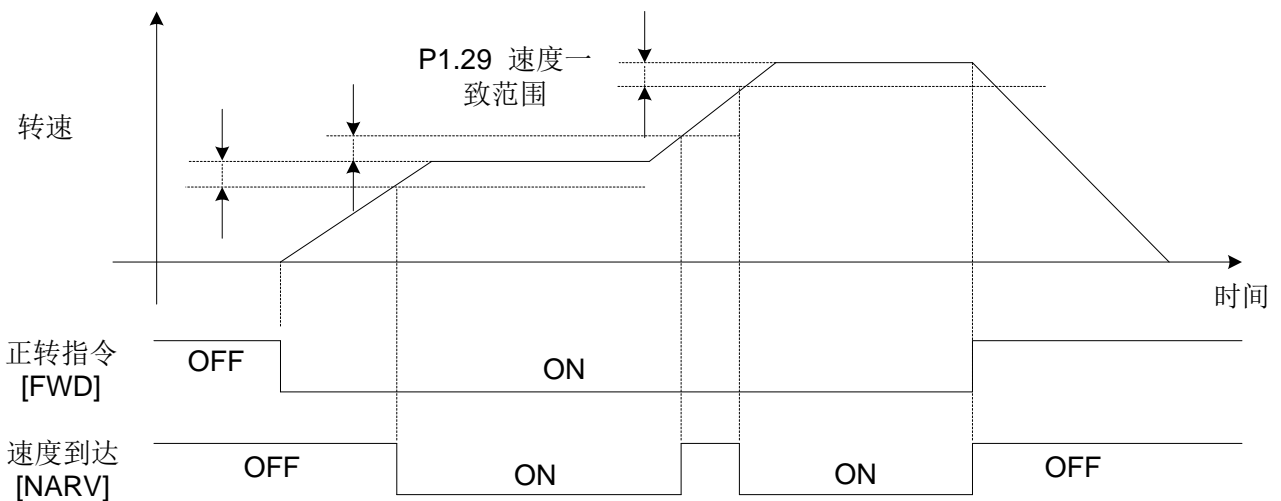
对作为输出信号（EOUT信号）输出的“速度到达”信号的ON范围进行设定。

伺服电机的实际转速在指令速度附近，速度到达信号置于ON。

初始值为 50 [r/min] 时，在指令速度±50 [r/min] 的范围内，速度到达信号置于ON。

由于P1.25：最大转速以及调程等原因没有达到指令速度时，置于OFF。

[FWD] 信号或 [REV] 信号为OFF时，速度到达信号不置于ON。



- 关于速度到达信号，请参照“速度到达 [NARV]”。

P1.30	零速度范围	初始值	50
	设定范围	10~最大转速 [r/min]	

当伺服电机的转速在本设定值以下时，EOUTn设置的 "速度零" 信号置于ON。

P1.31	偏差单位选择	初始值	0
	设定范围	0: 单位量 [单位量] 1: 脉冲量 [pulse]	

设定位置偏差的单位。

0: 单位量时，就是施加电子齿轮比之后的单位。

1: 脉冲量时，是施加电子齿轮比之前的单位（编码器脉冲量的单位）。

该设定关系到操作面板或DA1、2 信号要监控的所有位置偏差的单位。

P1.32	偏差零范围 / 定位结束范围	初始值	100
	设定范围	0~200000 [pulse] / [单位量]	

- 偏差零范围

对作为输出信号（EOUT信号）输出的 "偏差零" 信号的ON准位进行设定。

位置偏差如果在设定值以下，则置于ON。

- 定位结束范围

设定作为输出信号（EOUT信号）输出的 "定位结束（INP）" 信号的偏差条件。

如果位置偏差在本设定值以下，而且电机转速在 "零速度范围" 的设定值以下，则定位结束（INP）信号置于ON。

但是，在自动运行、原点复归运行、位置控制的手动运行动作时，还包括伺服驱动器内部的脉冲输出结束这一条件。

- 设定单位就是在P1.31（偏差单位选择）上设定的单位。

*P1.33	定位结束输出形态	初始值	0
	设定范围	0: 电平 1: 单个脉冲	
P1.34	定位结束最小OFF 时间 / 单个脉冲 ON 时间	初始值	20
	设定范围	1~1000 [ms]	

P1.35	定位结束判断时间	初始值	0
	设定范围	0~1000 [ms]	

设定定位结束 [INP] 信号的输出形态、最小OFF时间 / 单个脉冲ON时间以及判断时间。

选择定位结束输出形态：输出信号的形态（参照以下所示的时序图）。

定位结束最小OFF时间 / 单个脉冲ON时间：设定输出形态为单个脉冲时输出信号置于ON的时间。

定位结束判断时间：设定识别到定位结束的判断时间。

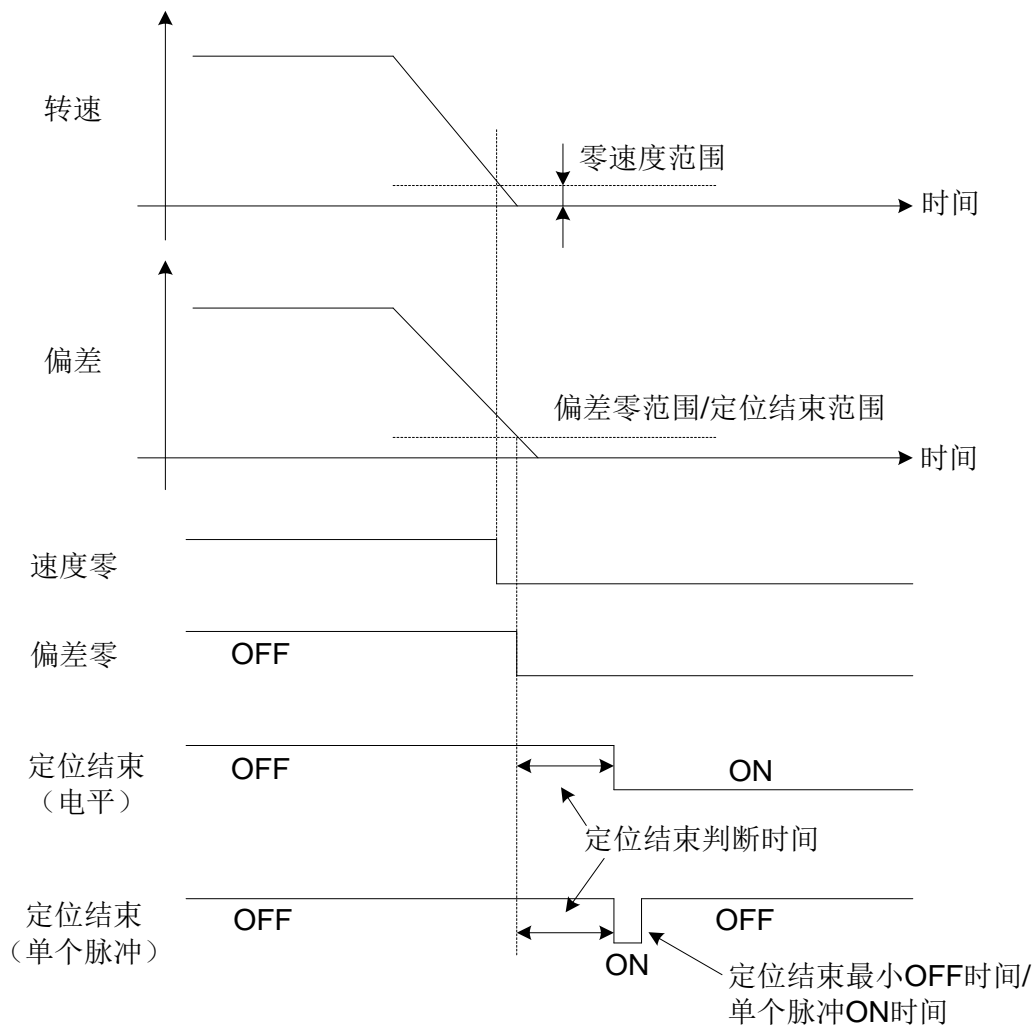
关于定位结束信号

如果位置偏差位于 "偏差零范围" 的设定值以下而且电机转速在 "零速度范围" 的设定值以下，则定位结束信号置于ON（是速度零和偏差零的AND 条件）。

本信号会因P1.31（偏差单位选择）的设定而使输出时间产生很大的变化。

请再次确认设定值，然后再使用。请参照下面的时序图。

时序图



P1.36	速度控制时加减速有效 / 无效		初始值	0
	设定范围	0: 无效 1: 有效		
P1.37	加速时间 1		初始值	100.0
P1.38	减速时间 1		初始值	100.0
P1.39	加速时间 2		初始值	500.0
P1.40	减速时间 2		初始值	500.0
	设定范围	0.0~99999.9 [ms]		

对于速度控制以及位置控制时（自动运行、原点复归、位置控制的手动运行）的加减速运行有效。

在脉冲列运行时，本参数无效。

加减速的时间设定是到达 0（零）~2000 [r/min] 的时间设定。

加速时间 2 以及减速时间 2 在 "ACC0" 选择信号的ON状态时有效。

ACC0 的ON/OFF常时有效，加速时间 / 减速时间也同样被变更。

ACC0 配置到输入信号（EI信号）上。选择如下表所示。

ACC0 (14)	加速时间	减速时间
OFF	P1.37	P1.38
ON	P1.39	P1.40

可以根据P1.36（速度控制时加减速有效 / 无效）选择速度控制时的加减速。

在上位控制装置上进行位置控制，在伺服系统上进行速度控制时，请设定为P1.36 = 0（在上位控制装置上输出模拟速度指令电压的控制方法）。

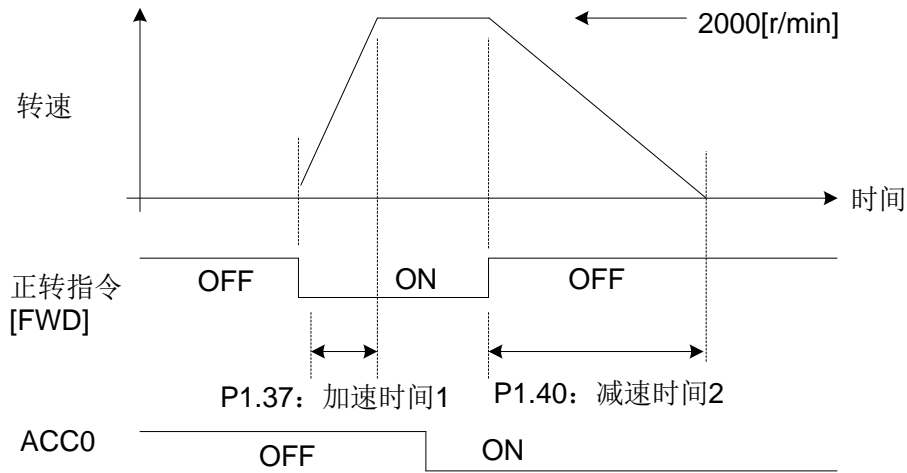
在伺服系统上单独进行速度控制时，通过设定为P1.36 = 1，使P1.37~P1.40 处于有效。在伺服系统上单独进行位置控制时，不管P1.36 的设定如何，P1.37~P1.40 均处于有效。

转矩控制时的速度限制值的加减速也遵从P1.36 参数。

如果设定P1.36 = 1（有效），则遵从上述的表进行加速和减速。

由位置数据进行运行时，加减速时间设定为 0 时，使用本处的加减速时间。

时序图



P1.41	手动进给速度 1 / 转矩控制时的速度限制 1	初始值	100.00
P1.42	手动进给速度 2 / 转矩控制时的速度限制 2	初始值	500.00
P1.43	手动进给速度 3 / 转矩控制时的速度限制 3	初始值	1000.00
P1.44	手动进给速度 4 / 转矩控制时的速度限制 4	初始值	100.00
P1.45	手动进给速度 5 / 转矩控制时的速度限制 5	初始值	100.00
P1.46	手动进给速度 6 / 转矩控制时的速度限制 6	初始值	100.00
P1.47	手动进给速度 7 / 转矩控制时的速度限制 7	初始值	100.00
	设定范围	0.01~最大转速 [r/min]	

在速度控制以及位置控制时，进行手动进给时的速度设定。

在进行转矩控制时，P2.56（转矩控制时速度限制选择）= 0 的情况，P1.26（最大转速）的设定值就是速度限制值。

P2.56 = 1 的情况，速度限制值如下所示处于有效。

输入信号可以通过EI信号（多级速度选择 1 [X1]~3 [X3]）的组合进行选择。

多级速度选择			有效的参数	
X3	X2	X1	速度控制时	转矩控制时
OFF	OFF	OFF	VREF 端子电压（模拟速度指令）	VREF 端子电压（模拟速度限制）
OFF	OFF	ON	41: 手动进给速度 1	41: 转矩控制时的速度限制 1
OFF	ON	OFF	42: 手动进给速度 2	42: 转矩控制时的速度限制 2
OFF	ON	ON	43: 手动进给速度 3	43: 转矩控制时的速度限制 3
ON	OFF	OFF	44: 手动进给速度 4	44: 转矩控制时的速度限制 4
ON	OFF	ON	45: 手动进给速度 5	45: 转矩控制时的速度限制 5
ON	ON	OFF	46: 手动进给速度 6	46: 转矩控制时的速度限制 6
ON	ON	ON	47: 手动进给速度 7	47: 转矩控制时的速度限制 7

二、控制增益、滤波器设定参数 (P1.51~99)

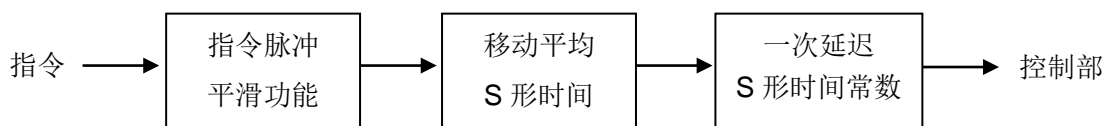
◆带*号的参数设置完成后必须重新上电才会有效。

P1.51	移动平均S 形时间	初始值	***
	设定范围	0、2~500 (× 0.125 [ms])	
P1.52	一次延迟S 形时间常数	初始值	0.0
	设定范围	0.0~1000.0 [ms]	
P1.53	指令脉冲平滑功能	初始值	0
	设定范围	0: 无效 1: 有效	

在指令中引入滤波器，并使其顺畅地跟踪时进行设定。

移动平均S 形时间	<p>对于位置控制时的所有运行有效。</p> <p>相对位置指令，设定移动平均S 形滤波器时间。</p> <p>在指令脉冲频率低时和电子齿轮比大时，如果加大设定，就可以减少指令脉冲的波动所造成的转矩波动。</p> <p>可以常时进行有效 / 无效的设定变更，但设定值的变更在实际位置指令 = 0 和滤波器积存的脉冲 = 0 的条件都具备时才进行。</p> <p>P1.13 (整定模式为 10 (自整定)、11 (半自动整定)、以及 15 (高节拍运行模式)) 时，在驱动器内部自动调整。</p>
一次延迟S 形时间常数	<p>对于位置指令以及速度指令，设定一次延迟S 形滤波器时间常数。</p> <p>像模拟绘制S 形曲线一样进行加速、减速。</p>
指令脉冲平滑功能	<p>对于位置控制时的所有运行有效。</p> <p>若置于有效，则相对位置指令每间隔 2 [ms] 进行平滑化。</p> <p>在指令脉冲频率低时和电子齿轮比大时，如果加大设定，就可以减少指令脉冲的波动所造成的转矩波动。</p> <p>可以常时进行有效 / 无效的设定变更，但设定值的变更在实际位置指令 = 0 和滤波器积存的脉冲 = 0 的条件都具备时才进行。</p>

功能构成程序块



P1.54	位置指令响应时间常数	初始值	***
	设定范围	0.00~250.00 [ms]	

设定指令所对应的跟踪性的响应。如果减小设定值，则响应性增强。

P1.13 (整定模式为 10 (自整定)、11 (半自动整定)、以及 15 (高节拍运行模式)) 时，在驱动器内部自动调整。

P1.55	位置环路增益 1	初始值	***
	设定范围	1~2000 [rad/s]	
P1.56	速度环路增益 1	初始值	***
	设定范围	1~2000 [Hz]	
P1.57	速度环路积分时间常数 1	初始值	***
	设定范围	0.5~1000.0 [ms]	

位置环路增益 1：是位置的干扰响应的设定。如果增大，则响应性增强。

速度环路增益 1：是速度的干扰响应的设定。如果增大，则响应性增强。

速度环路积分时间常数 1：是速度响应的积分时间常数设定。如果减小，则响应性增强。

如果过于提高响应性，有时就会发生振动和噪音。

P1.13（整定模式）= 12（手动调整）以外时，在驱动器内部自动调整。

P1.58	前馈增益 1	初始值	0.000
	设定范围	0.000~1.500	

如果提高设定，就可以减小位置偏差量，增强响应性。

如果将设定设为 1.000，则可以将一定速度下的位置偏差几乎控制为 0（加减速时除外）。

在需要提高同步控制等 2 轴之间的同步精度时使用。

在通常的PTP运行时，在 0.500 以下（参考值）使用。

P1.59	转矩滤波器时间常数	初始值	***
P1.60	转矩设定滤波器	初始值	0.00
	设定范围	0.00~20.00 [ms]	

转矩滤波器时间常数	<p>在速度控制以及位置控制时有效。</p> <p>针对内部的转矩指令设定滤波器。</p> <p>通过提高伺服系统的响应，对抑制发生的谐振有效果。</p> <p>特别是在负载惯性力矩比大时等，增大设定值。</p> <p>在手动调整以外时，在驱动器内部自动调整。</p> <p>通过设定为P1.94 = 0，可以进行手动的设定。</p>
转矩设定滤波器	<p>这是转矩控制时有效的参数。在外部下达的转矩指令上设定滤波器。如果在有噪声影响时以及指令电压有波动时引入，就会有效果。</p>

P1.61	增益切换原因		初始值	1
	设定范围	0: 位置偏差 (× 10) 1: 反馈速度 2: 指令速度 3: 外部切换 (EI 信号切换)		
P1.62	增益切换等级		初始值	50
	设定范围	P1.61 = 0: 1~1000 [pulse] P1.61 = 1, 2: 1~1000 [r/min]		
P1.63	增益切换时间常数		初始值	1
	设定范围	0~100 [ms]		
P1.64	位置环路增益 2		初始值	100
	设定范围	30~200 [%]		
P1.65	速度环路增益 2		初始值	100
	设定范围	30~200 [%]		
P1.66	速度环路积分时间常数 2		初始值	100
	设定范围	30~200 [%]		
P1.67	前馈增益 2		初始值	100
	设定范围	30~200 [%]		

将伺服系统的增益从第 1 增益 (P1.55~58) 切换到第 2 增益 (P1.64~67)。

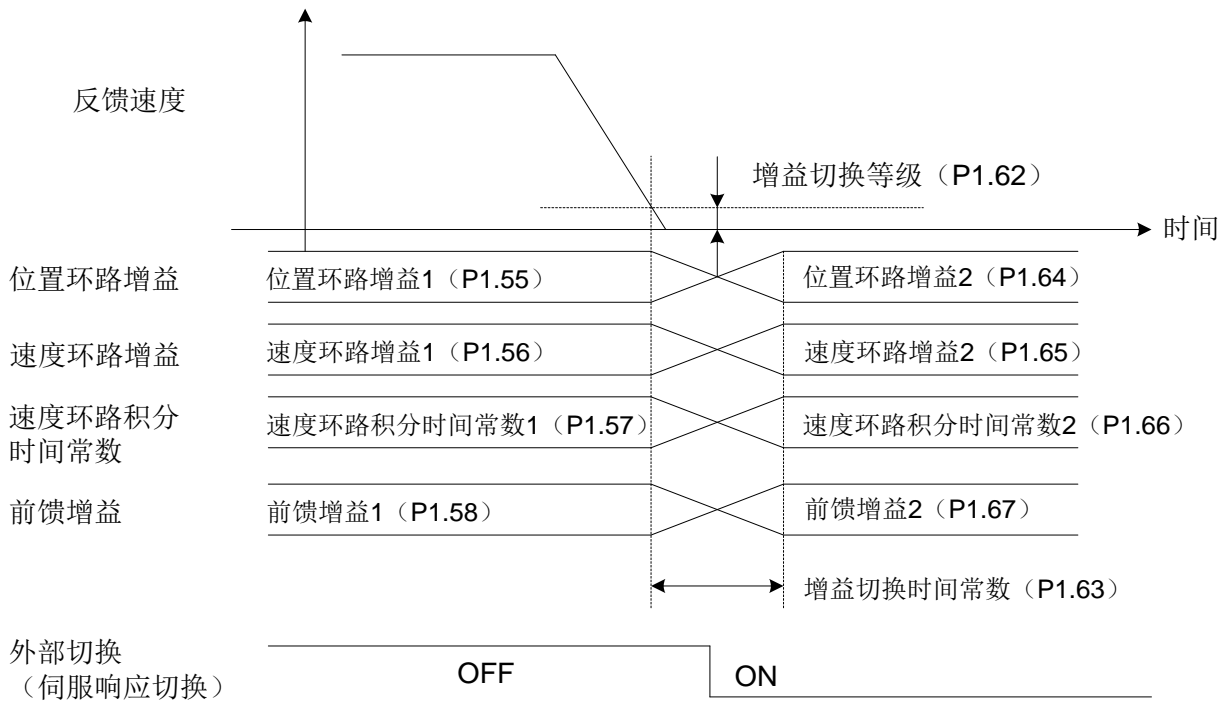
通过切换增益,可以降低停止时的噪音和振动。

增益的切换根据P1.61 增益切换原因而进行。

第 2 增益 (P1.64~67) 的设定值的单位为 "%", 以对于第 1 增益的比例进行设定。

【例】 P1.56 (速度环路增益 1) 为 100 [Hz] 时, 如果将P1.65 (速度环路增益 2) 设定为 80 [%], 则第 2 增益为 80 [Hz]。P1.64 (位置环路增益 2) 也是一样的。P1.57 (速度环路积分时间常数 1) 为 20 [ms]时, 如果将 P1.66 (速度环路积分时间常数 2) 设定为 50 [%], 则积分时间常数 2 为 40 [ms]。

各个信号的时序图如下所示。



在选择增益切换原因 = 外部切换时，如前页所示通过OFF → ON操作切换到第 2 增益。

此时，不受电机运行的约束，在任何时机可以ON/OFF。

可以在往返运行时切换往程和返程的增益使用。

P1.68	加速度增益	初始值	0
	设定范围	0~200 [%]	

设定对于指令的跟踪性。

若设定值增大，则会减小加减速时的位置偏差，改善对位置指令的跟踪性。

若将设定值设得过大，则会发生振动及噪音。

P1.70	自动陷波选择	初始值	1
	设定范围	0: 无效 1: 有效 2: 有效 (陷波滤波器 1)	
P1.71	陷波滤波器 1 频率	初始值	4000
	设定范围	10~4000 [Hz]	
P1.72	陷波滤波器 1 衰减量	初始值	0
	设定范围	0~40 [dB]	
P1.73	陷波滤波器 1 宽度	初始值	2
	设定范围	0~3	

P1.74	陷波滤波器 2 频率		初始值	4000
	设定范围	10~4000 [Hz]		
P1.75	陷波滤波器 2 衰减量		初始值	0
	设定范围	0~40 [dB]		
P1.76	陷波滤波器 2 宽度		初始值	2
	设定范围	0~3		

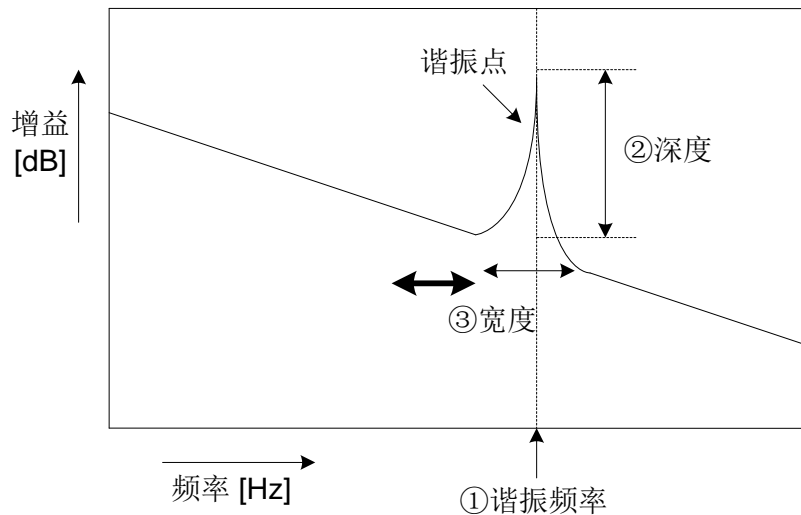
在抑制机械系统的谐振时设定。最大可以抑制 2 个位置的谐振点。如果将自动陷波选择设为 1：有效，则陷波滤波器自动调整为最佳值，抑制谐振。

此时，自动设定的参数是P1.71~76。每隔 10 分钟数值在EEPROM上保存一次。

· 陷波滤波器的设定方法

(1) 在与机械系统有谐振时，陷波滤波器自动设定。

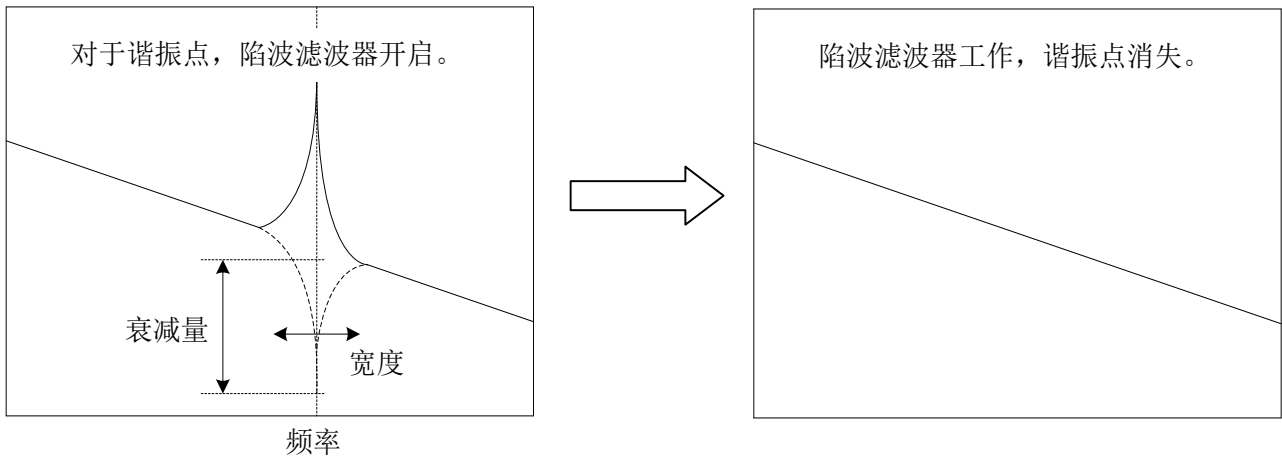
如果无法吸收谐振时，将P1.70（自动陷波选择）= 0（无效），并按以下所示方法手动设定陷波滤波器。



(2) 参数中设置机械的谐振点的谐振频率与衰减量。

- ①谐振频率： P1.71（陷波滤波器 1 频率）
- ②深度： P1.72（陷波滤波器 1 衰减量）※
- ③宽度： P1.73（陷波滤波器 1 宽度）

※若使衰减量的设定过深，则有可能会破坏控制的稳定性。设定请不要超出需要以上（在 0dB 设定时，陷波滤波器无效）。



(3) 设定值的参考值

设定值的参考值，请参照下表。

频率 [Hz]	200	500	700	1000
衰减量[dB]	-5	-10	-15	-20
宽度	2,3			

• 关于陷波滤波器的设定

自动陷波滤波器和手动陷波滤波器的关系

P1.70 (自动陷波选择)	陷波滤波器 1	陷波滤波器 2
0	手动	手动
1	自动	自动
2	自动	手动

• 关于参数变更时的陷波滤波器设定

P1.70 (自动陷波选择)	陷波滤波器设定值	
	陷波滤波器 1	陷波滤波器 2
0 → 1	清除	清除
1 → 0	继续	继续
0 → 2	清除	继续
1 → 2	清除	继续
2 → 0	继续	继续
2 → 1	清除	清除

P1.77	自动减振控制选择	初始值	0
	设定范围	0: 无效 1: 有效 2: 通信设定	
P1.78	减振反谐振频率 0	初始值	300.0
	设定范围	1.0~300.0 [Hz]	
P1.79	减振工件惯性比 (减振谐振频率) 0	初始值	0
	设定范围	0~80 [%]	

P1.80	减振反谐振频率 1	初始值	300.0
	设定范围	1.0~300.0 [Hz]	
P1.81	减振工件惯性比（减振谐振频率）1	初始值	0
	设定范围	0~80 [%]	
P1.82	减振反谐振频率 2	初始值	300.0
	设定范围	1.0~300.0 [Hz]	
P1.83	减振工件惯性比（减振谐振频率）2	初始值	0
	设定范围	0~80 [%]	
P1.84	减振反谐振频率 3	初始值	300.0
	设定范围	1.0~300.0 [Hz]	
P1.85	减振工件惯性比（减振谐振频率）3	初始值	0
	设定范围	0~80 [%]	
P1.86	减振控制阻尼系数	初始值	0.0000
	设定范围	0.0000~0.1000	

该参数只有在位置控制时才有效。

这是设定反谐振频率，抑制工件的振动（减振控制）的参数。

初始值是 300.0 [Hz]，减振控制功能处于无效状态。

如果设定P1.77（自动减振控制选择）= 1（有效），则通过对电机的多次反复启动 / 停止运行，可以自动检测机械的反谐振频率，将P1.78（减振反谐振频率 0）调整为最佳值。

使用该功能时，请务必将停止时间设为 1.5s 以上。

减振工件惯性比（减振谐振频率）0 为设定臂等振动惯性占整个工件惯性的比例。

有效的参数从下表中通过对EI输入信号的ON/OFF操作来选择。

如果设定为P1.77（自动减振控制选择）= 2，则可以进行RS485 通信设定。

反谐振频率 1	反谐振频率 0	有效的减振反谐振频率	有效的减振工件惯性比
OFF	OFF	P1.78	P1.79
OFF	ON	P1.80	P1.81
ON	OFF	P1.82	P1.83
ON	ON	P1.84	P1.85

P1.87	模型转矩滤波器时间常数	初始值	***
	设定范围	0.00~20.00 [ms]	

设定使用负载惯性力矩模型的转矩的前馈控制的滤波器时间常数。在手动调整以外时，在驱动器内部自动调整。

P1.13（整定模式）= "14：轨迹运行模式" 时，不使用本功能。

P1.88	位置环路积分时间常数	初始值	***
	设定范围	1.0~1000.0 [ms]	
P1.89	位置环路积分限制器	初始值	0
	设定范围	0~最大转速 [r/min]	

在X-Y工作台等上进行2轴以上的伺服电机的差补运行时，在需要改善各轴的插入精度时使用。

P1.88（位置环路积分时间常数）在手动调整以外时，在驱动器内部自动调整。

此外，位置环路积分时间常数在**P1.89**（位置环路积分限制器）= 0时无效。

在用手动进行设定时，请设定为位置环路积分时间常数 \geq 速度环路积分时间常数 $\times 5$ 。

P1.90	负载转矩观测器	初始值	0
	设定范围	0: 无效 1: 有效	

如果设定为1（有效），则可以抑制负载干扰的影响，改善速度波动。

在由于摩擦等负载转矩的影响想使定位整定时间缩短的情况下使用。

P1.91	P/PI 自动切换有效 / 无效	初始值	0
	设定范围	0: 无效 1: 有效	

将速度调节器切换到P（比例）控制或PI（比例积分）控制。

如果设定为1（有效），则按照**P1.61**（增益切换原因）的设定自动进行切换。

切换等级按照**P1.62**（增益切换等级）的设定值。

切换时的状态如下所示。

P1.61（增益切换原因）	条件	状态
位置偏差，反馈速度 指令频率，指令速度	设定值的等级以上	P控制
	设定值的等级以下	PI控制
外部信号切换 (EI 信号切换)	ON	P控制
	OFF	PI控制

在从外部施加制动时，请设为P控制状态。

P1.92	摩擦补偿的速度范围	初始值	10.0
	设定范围	0.1~20.0 [r/min]	
P1.93	摩擦补偿的转矩设定值	初始值	0
	设定范围	0~50 [%]	

速度在进行反转动作时，因摩擦的影响而使实际的速度不能平滑的反转时进行设定。

本参数设定从静止摩擦向动摩擦切换的速度。

P1.92（摩擦补偿的速度范围）设定在 1.0~10.0 [r/min] 左右的范围。

P1.93（摩擦补偿的转矩设定值）设定相当于动摩擦（库伦摩擦）的转矩。

摩擦补偿的转矩设定值为0时，摩擦补偿无效。

P1.94	转矩滤波器设定模式		初始值	1
	设定范围	设定值	P1.59	P1.87
		0	不自动设定	自动设定
		1	自动设定	自动设定
		2	不自动设定	不自动设定
		3	自动设定	不自动设定

该参数在位置控制以及速度控制时有效。

在手动调整以外选择自动设定 / 不自动设定P1.59（转矩滤波器时间常数）及P1.87（模型转矩滤波器时间常数）。如果设定为 "不自动设定", 不论P1.13（整定模式如何设定, 都可以手动设定P1.59（转矩滤波器时间常数）及P1.87（模型转矩滤波器时间常数）。

如果设定为 1（自动设定），则在手动调整以外※时，在驱动器内部自动调整。

※）仅当P1.13（整定模式）= "14（轨迹运行模式" 时，P1.87（模型转矩滤波器时间常数）设定无效。

P1.95	模型转矩计算、速度观测器有效 / 无效		初始值	3
	设定范围	设定	模型转矩计算	速度观测器
		0	无效	无效
		1	有效	无效
		2	无效	有效
		3	有效	有效

该参数在位置控制以及速度控制时有效。

对模型转矩运算以及速度观测器的有效 / 无效进行设定。

如果将模型转矩运算设为无效，则使用负载惯性力矩模型的转矩的前馈运算为无效。

在上位控制器一侧进行位置、速度控制的情况下使用。

速度观测器通常在 "有效" 状态下使用。进行速度补偿，提高稳定性。

按照自整定 1、2 的设定，与控制系统的响应相关的参数被自动设定。但是，P1.54（位置指令响应时间常数）的功能在内部置于OFF。

P1.96	转矩控制时速度限制用增益		初始值	4.0
	设定范围	0.0~50.0		

这是转矩控制时有效的参数。

转矩控制时，如果转速超过P1.26（最大转速（转矩控制用）的设定值，则通过降低指令转矩，将转速设为设定值附近。此时，转速对于设定值产生误差时，对其误差进行调整。如果加大设定值，则误差减小；但如果过大，有时会造成不稳定，对此请予注意。

三、自动运行设定参数 (P2.01~50)

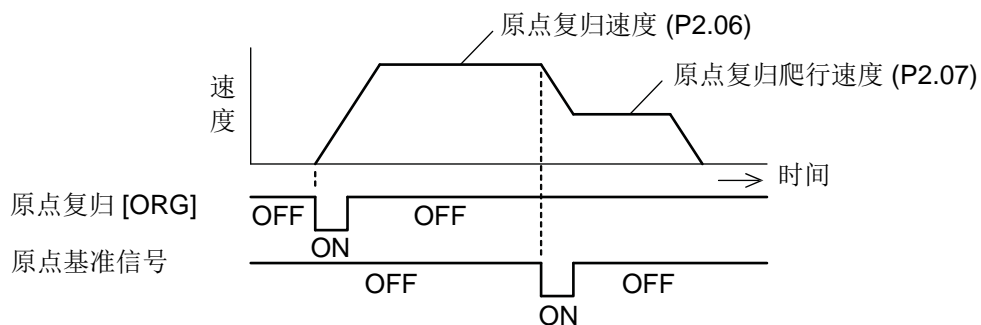
◆带*号的参数设置完成后必须重新上电才会有效。

P2.01	位置数据小数点位置	初始值	0
	设定范围	0: 0 1: 0.1 2: 0.01 3: 0.001 4: 0.0001 5: 0.00001	

设定当前位置显示的小数点位置。

P2.06	原点复归速度	初始值	500.00
	设定范围	0.01 [r/min]~最大转速 [r/min]	

设定原点复归的动作速度。

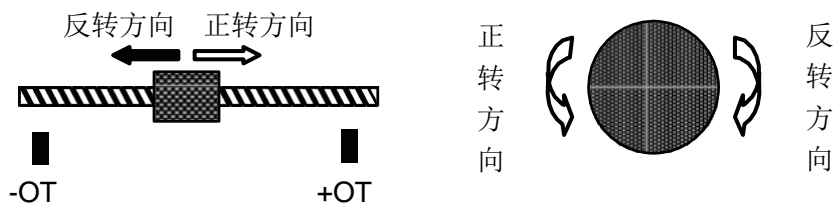


P2.07	原点复归爬行速度	初始值	50.00
	设定范围	0.01 [r/min]~最大转速 [r/min]	

设定原点基准信号检测之后的动作速度。

*P2.08	原点复归启动方向	初始值	0
	设定范围	0: 正转 1: 反转 2: 条件判断启动	

设定原点复归动作启动时的动作方向。



• 关于条件判定启动方向。

正转方向：当前位置的增加方向

反转方向：当前位置的减少方向

正转方向 / 反转方向由参数P1.04：运转方向切换进行设定。

P2.09	原点复归反转移动量	初始值	0
	设定范围	0~2000000000 [单位量]	

这不是必须设定的项目。

在原点复归动作启动时，对向原点复归启动方向的相反方向动作的移動量进行设定。

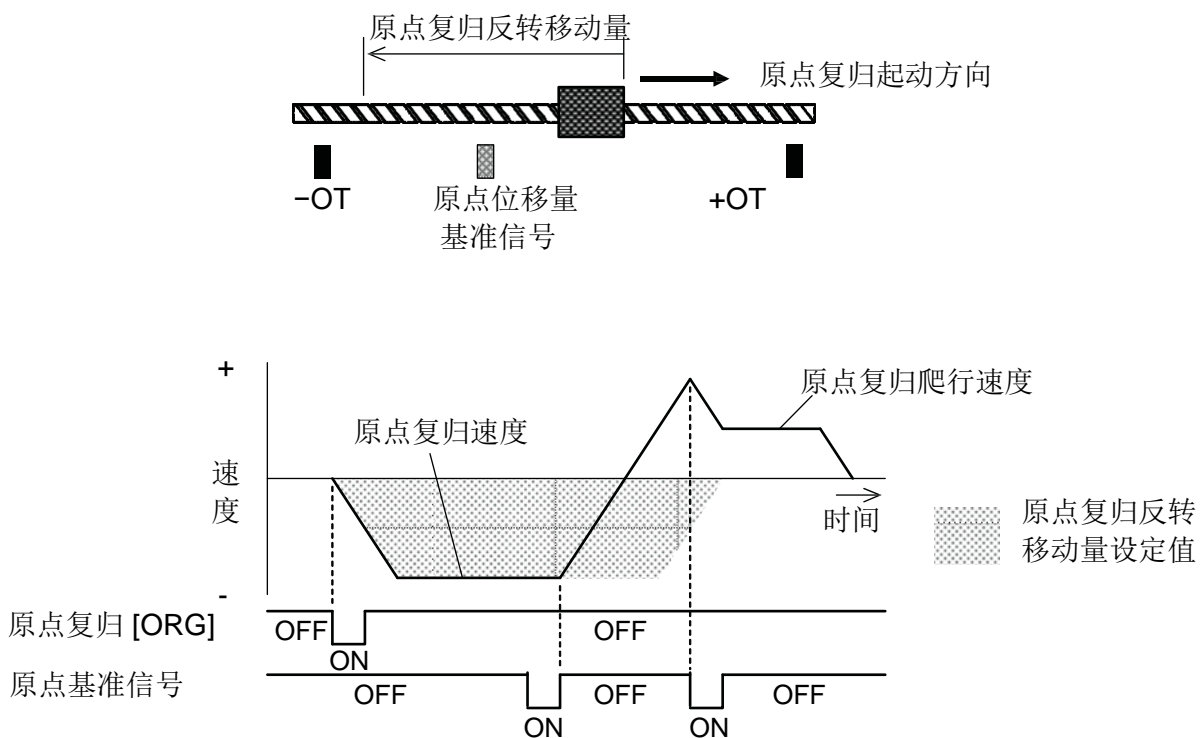
在反转移动量的运行过程中，如果检测到原点基准信号或原点位移量基准信号，则向原点复归方向运行。

在为了缩短原点复归的动作时间时使用。

停止位置处于原点复归启动方向的相反方向，在预先判明从停止位置到原点位置的最大距离时使用。

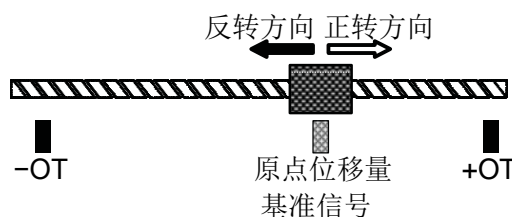
单位量由P1.06（电子齿轮分子0）和P1.07（电子齿轮分母）决定。

在反方向运行过程中，原点基准信号和原点位移量基准信号未被检测时，仅设定的移动量反转后向原点复归启动方向动作。



*P2.10	原点复归方向	初始值	0
	设定范围	0: 正转方向 1: 反转方向	

设定从原点位移量基准信号上看到的原点位置的方向。原点位移量移动时，也是通过原点位移量基准信号的方向。



- 在将+OT、-OT设定为原点基准信号时，本参数为无效，所设定的OT信号的反方向成为原点复归方向。

动作方向的定义如下所示。

正转方向：当前位置的增加方向

反转方向：当前位置的减少方向

*P2.11	原点移位量基准信号	初始值	1
	设定范围	0: 原点LS 1: 编码器Z相 2: +OT 3: -OT 4: 中断输入 5: 限动器	

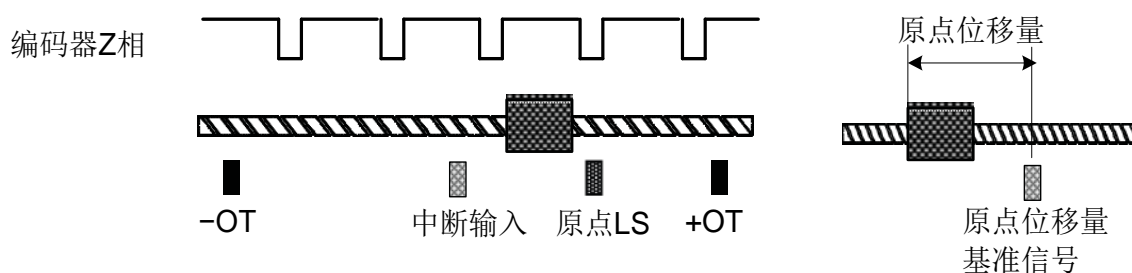
设定原点基准的信号。

从所设定的基准信号开始向原点复归方向移动了原点位移量的位置成为原点。

选择了1（编码器Z相时，可以最大限度地提高原点精度（原点位置的再现性）。

在选择了Z相时，设置原点基准信号。

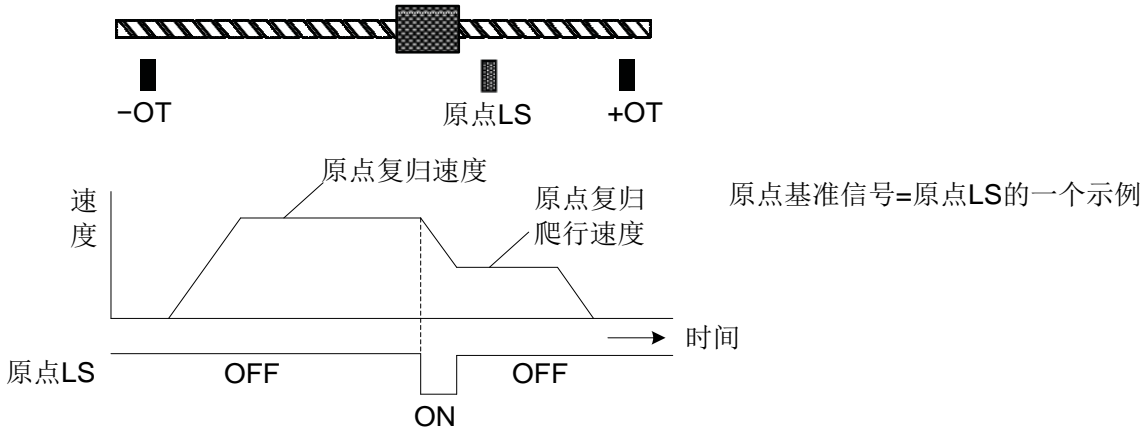
在编码器Z相以外，4（中断输入比其他的信号的原点精度（原点位置的再现性）更高。这是因为与0：原点LS、2：+OT、3：-OT的信号进行的等级检测不同，4：中断输入是对信号的中断位置进行检测。



- 在设定了0：原点LS、2：+OT、3：-OT中的任何一个时，原点复归爬行速度 = 50 [r/min] 设定时，在原点位置上会发生±250 [pulse] 的误差。

*P2.12	原点基准信号	初始值	0
	设定范围	0: 原点LS 1: +OT 2: -OT	

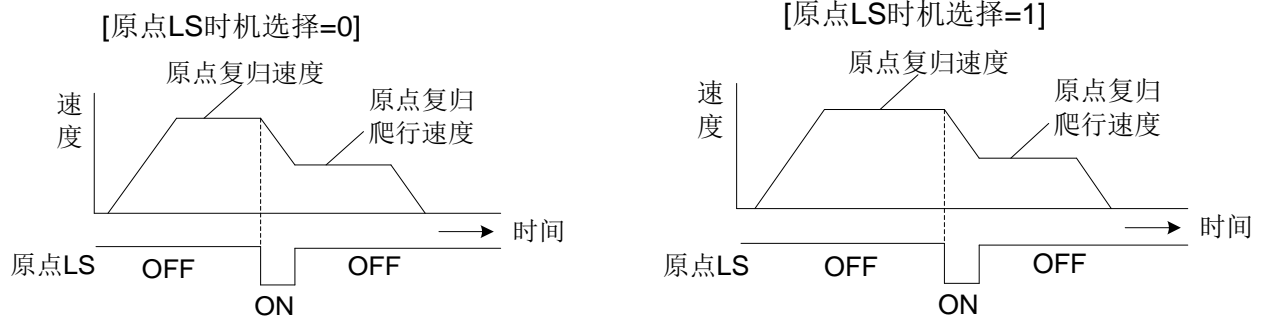
在设定了原点位移量基准信号 = 编码器Z相时，设定向原点复归爬行速度进行减速的时机信号。原点基准信号检测之后的最初的编码器Z相成为原点位移量的起点。



*P2.13	原点LS 时机选择	初始值	0
	设定范围	0: ON 边缘时机 1: OFF 边缘时机	

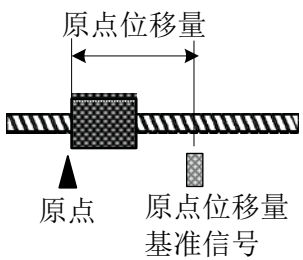
这不是必须设定的项目。

将原点LS设定在原点位移量基准信号或原点基准信号上时，设定原点LS信号的有效时机。



P2.14	原点位移量	初始值	1000
	设定范围	0~2000000000 [单位量]	

设定原点位移量基准信号到原点的距离（移动量）。

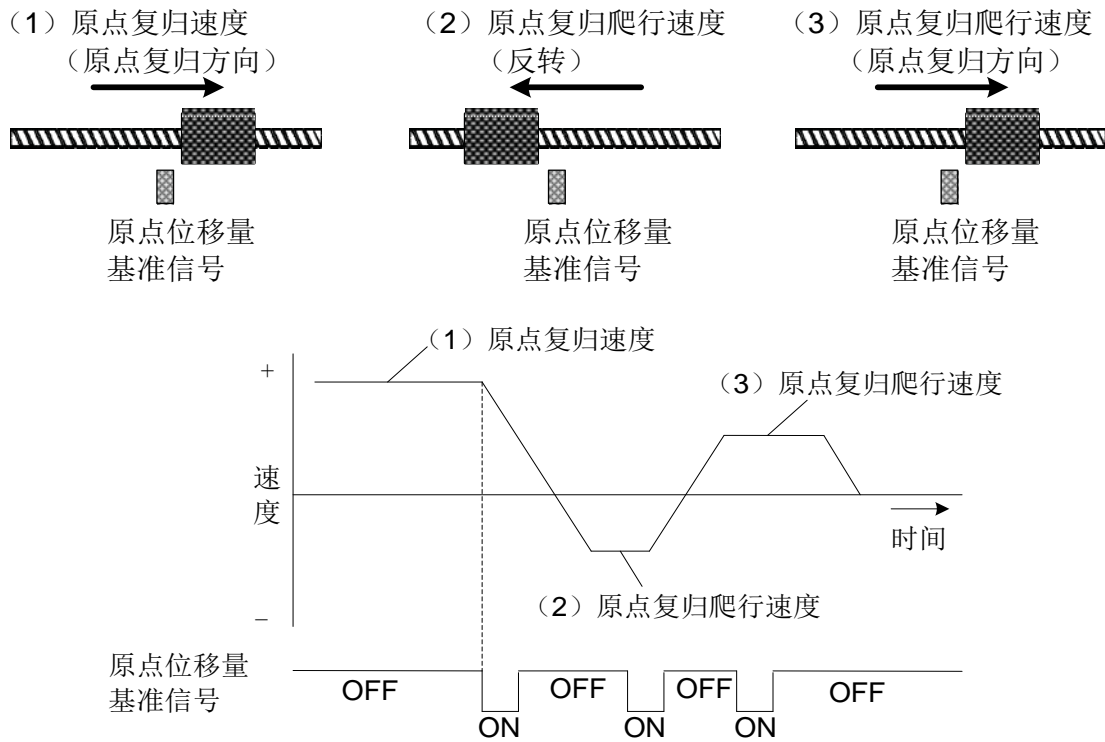


*P2.15	爬行速度减速动作	初始值	0
	设定范围	0: 反转无效	1: 反转有效

这不是必须设定的项目。

如果设定 **1: 反转有效**，则在以原点复归速度沿原点复归方向动作的过程中，检测到原点位移量基准信号时，**1** 次反转，返回到原点位移量基准信号的前面，再次以原点复归爬行速度沿原点复归方向运行，从原点位移量基准信号开始将移动原点位移量后的位置作为原点后停止。

不设置原点基准信号，只用原点位移量基准信号就可以执行高精度的原点复归。



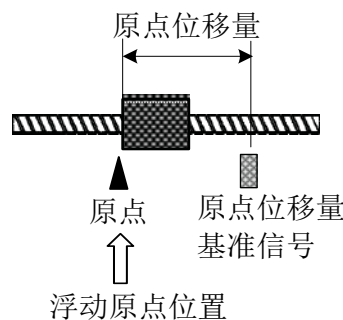
P2.16	浮动原点位置	初始值	0
	设定范围	-2000000000~2000000000 [单位量]	

这不是必须设定的项目。

设定原点复归结束点的坐标位置。

原点复归正常结束时，用本参数设定值改写当前位置。

原点复归动作结束点在 0 以外的位置时进行设定。



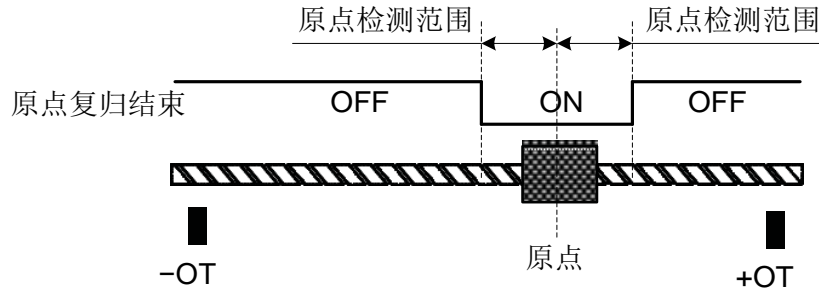
P2.17	原点检测范围	初始值	0
	设定范围	0: 结束之后常时ON	1~200000000 [单位量]

这不是必须设定的项目。

设定原点复归结束信号的ON范围。

当前位置位于以原点为中心的+原点检测范围~-原点检测范围内时，原点复归结束信号置于ON。

如果设定为0，则原点复归结束之后，原点复归结束信号常时处于ON。



不只限于原点位置 = 0。原点是浮动原点位置（P2.16）或预置位置（P2.19）上设定的位置。

P2.18	原点复归OT 时减速时间	初始值	100.00
	设定范围	0.0~99999.9 [ms]	

在原点复归动作过程中，设定检测到+OT、-OT时的减速时间。

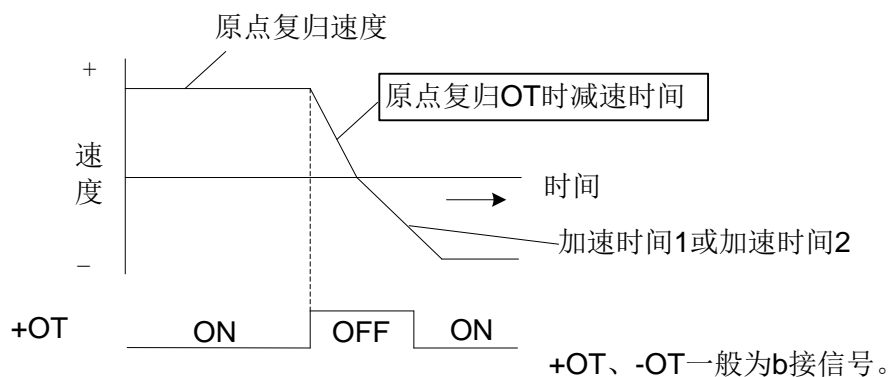
设定就是针对 2000 [r/min] → 0 [r/min] 的时间设定。要在考虑原点复归速度和OT传感器以后的可运行范围的基础上进行设定。（计算公式中的 0.7 是安全系数）

【设定值计算示例】

$$\begin{aligned}
 & \text{OT 之后的可运行范围} \times 0.7 = \text{原点复归速度} \times \text{减速比} \times \text{滚珠丝杠牙距} \times (\text{原点复归速度} / 2000 [\text{r/min}]) \\
 & \quad \times \text{原点复归OT时减速时间} / 1000/60) \times 1/2 \\
 & 30 [\text{mm}] \times 0.7 = 1000.00 [\text{r/min}] \times (1/5) \times 20 [\text{mm}] \times (1000.00 [\text{r/min}]/2000 [\text{r/min}]) \\
 & \quad \times \text{原点复归OT时减速时间} / 1000/60) \times 1/2
 \end{aligned}$$

$$\text{原点复归OT 时减速时间} = 1260.0 [\text{ms}]$$

- 参数P2.24（原点复归OT测出时运行选择）1：停止被选择时，遵从参数P2.60（第三转矩限制值）而停止。在这种情况下，原点复归动作在OT检测时刻被中止。



+OT、-OT一般为b接信号。

加速时间、减速时间为 2000[r/min]基准的设定。

P2.19	预置位置	初始值	0
	设定范围	-2000000000~2000000000 [单位量]	

用输入信号（分配于EI信号的"位置预置（16）"）设定当前位置的改写值（位置）。如果将位置预置于ON，则当前位置就是本参数的设定值。

P2.20	中断移动量	初始值	100000
	设定范围	1~2000000000 [单位量]	

在进行中断定位时设定。

以输入信号（分配于EI信号的"中断输入（49）"）为ON的时机的位置为基准，设定移动量。

P2.22	挡块检测时间	初始值	0
	设定范围	0~10000 [ms]	

P2.23	挡块转矩限制值	初始值	0
	设定范围	0~100 [%]	

在选择P2.11（原点位移量基准信号）= 5（限制器）时处于有效。

在进行气缸等的定位不能使用原点LS或±OT的用途上进行原点复归时设定。

设定被限制器阻挡时的检测时间以及阻挡时的转矩限制值。

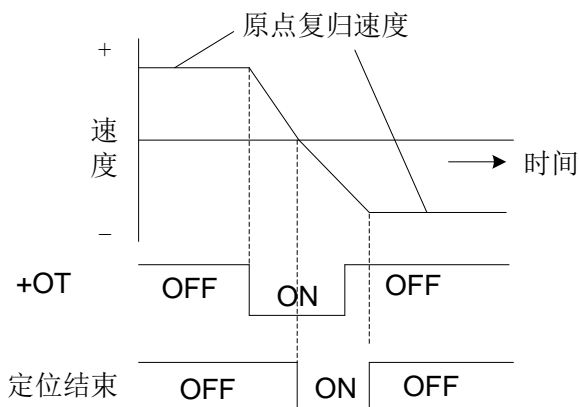
*P2.24	原点复归OT 测出时运行选择	初始值	0
	设定范围	0: 反转 1: 停止（中止）	

设定在原点复归动作过程中的第1次的OT检测时的动作。

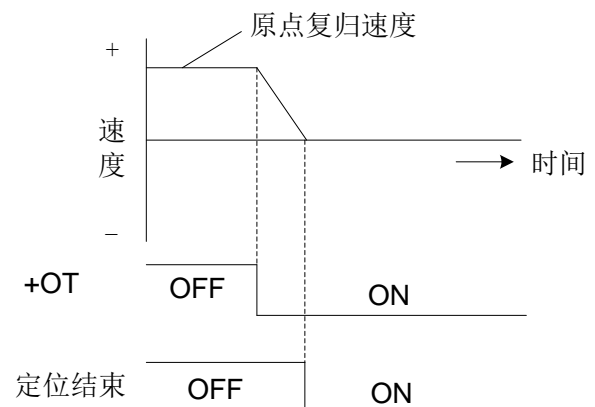
如果设定0，则动作方向会因第1次的OT检测而反转。

如果设定1，则原点复归会因OT的检测而中止后停止。

原点复归 OT检测时运行选择=0



原点复归 OT检测时运行选择=1



原点复归相关参数

◆带*号的参数设置完成后必须重新上电才会有效。

参数	名称	设定范围	初始值
P2.06	原点复归速度	0.01 [r/min]~最大转速 [r/min]	500.00
P2.07	原点复归爬行速度	0.01 [r/min]~最大转速 [r/min]	50.00
P2.08	原点复归启动方向	0: 正转 1: 反转 2: 条件判断启动	0
P2.09	原点复归反转移动量	0~2000000000 [单位量]	0
*P2.10	原点复归方向	0: 正转方向 1: 反转方向	0
*P2.11	原点位移量基准信号	0: 原点LS 3: -OT 1: 编码器Z相 4: 中断输入 2: +OT 5: 限动器	1
*P2.12	原点基准信号	0: 原点LS 1: +OT 2: -OT	0
*P2.13	原点LS 时机选择	0: ON 边缘时机 1: OFF 边缘时机	0
P2.14	原点位移量	0~2000000000 [单位量]	1000
*P2.15	爬行速度减速动作	0: 反转无效 1: 反转有效	0
P2.16	浮动原点位置	-2000000000~2000000000 [单位量]	0
P2.17	原点检测范围	0: 结束之后常时ON 1~2000000000 [单位量]	0
P2.18	原点复归OT 时减速时间	0.0~99999.9 [ms]	100.0
P2.22	挡块检测时间	0~10000 [ms]	0
P2.23	挡块转矩限制值	0~100 [%]	0
*P2.24	原点复归OT 测出时运行选择	0: 反转 1: 停止 (中止)	0

在SDE2上，通过参数设定的组合，可以生成原点复归模式。

原点复归模式由以下参数的组合决定。

(1) 原点复归启动方向

设定原点复归启动时的方向（正转 / 反转）。也可以设定与原点复归方向不同的方向。

(2) 原点复归方向

对将原点设定在原点基准信号、原点位移量基准信号的正转侧 / 反转侧的某一侧上进行设定。

(3) 原点位移量基准信号

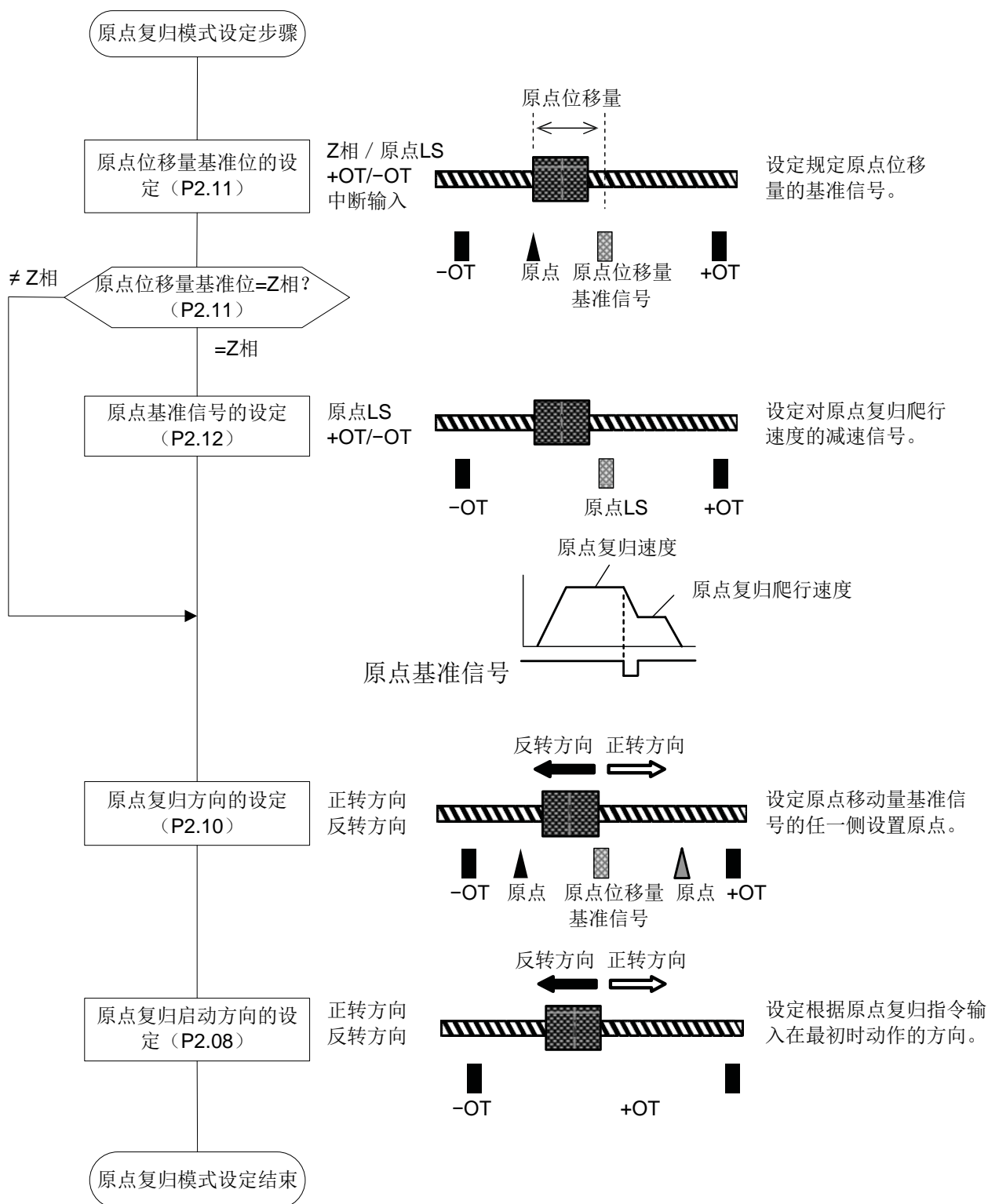
对作为原点位置的直接基准的信号进行设定。也可以将+OT、-OT设为基准信号。

(4) 原点基准信号

将选择了编码器Z相时的爬行速度减速信号设定为原点位移量基准信号。也可以将+OT、-OT设为基准信号。

• 原点复归模式设定步骤

表示原点复归模式（原点复归参数）的基本的设定步骤。



• 基本原点复归模式

原点复归启动之后，检测原点基准信号，减速至原点复归爬行速度，从原点位移量基准信号开始进行原点位移量运行后停止，这是最基本的运行的原点复归模式。

机械的停止位置小于原点基准信号、原点位移量基准信号时使用。

由于回转体的原点复归没有设置表示移动界限的+OT、-OT，所以主要使用该原点复归模式。

【参数设定示例】

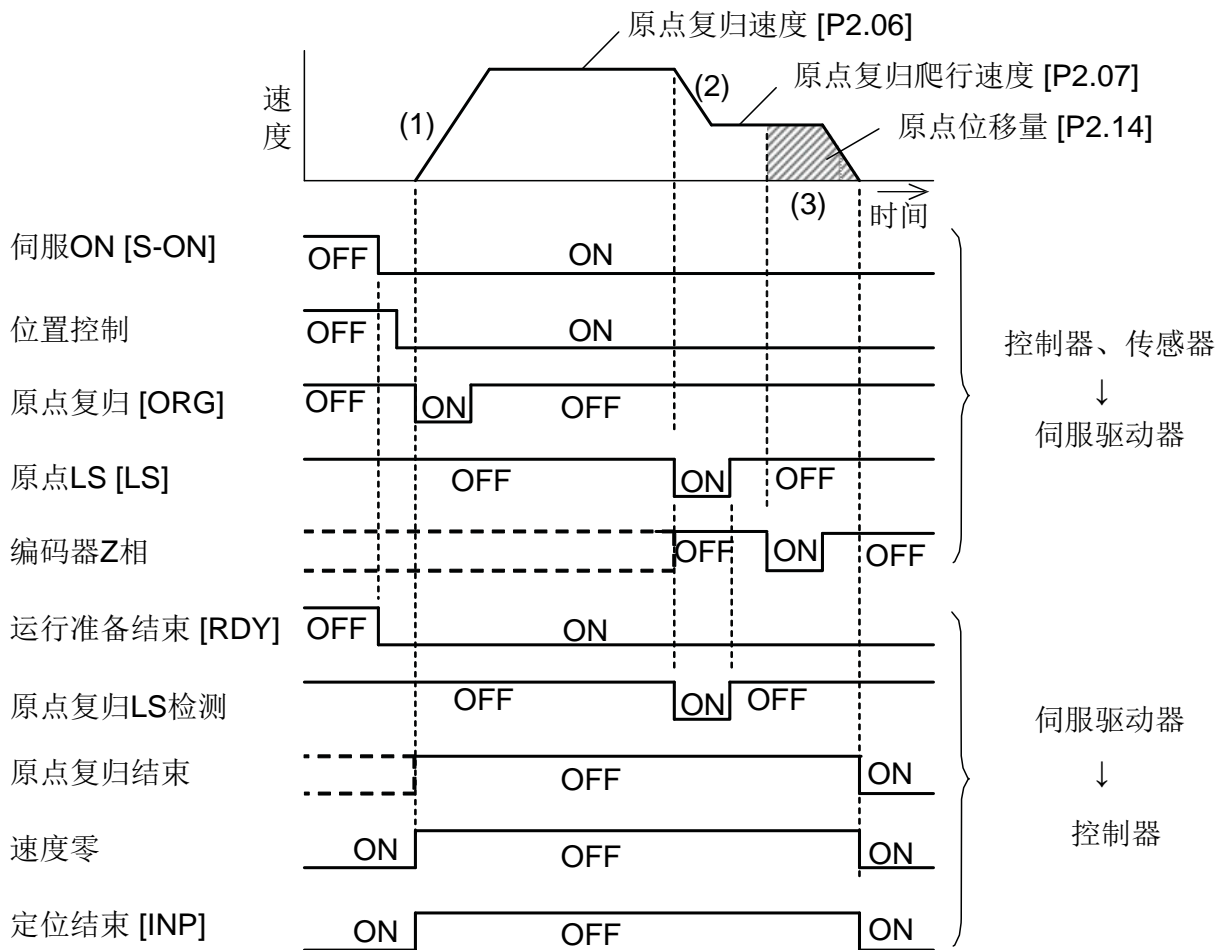
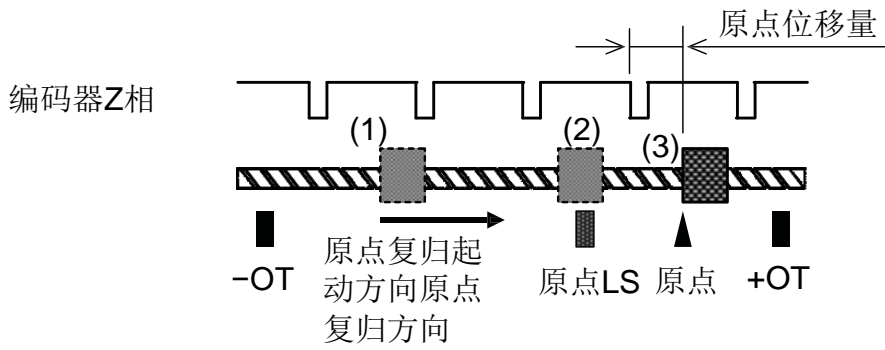
◆带*号的参数设置完成后必须重新上电才会有效。

参数	名称	设定范围	初始值
*P1.01	控制模式选择	6: 扩展模式	0
P2.06	原点复归速度	500.00 [r/min]	500.00
P2.07	原点复归爬行速度	50.00 [r/min]	50.00
*P2.08	原点复归启动方向	0: 正转	0
P2.09	原点复归反转移动量	0 [单位量]	0
*P2.10	原点复归方向	0: 正转方向	0
*P2.11	原点位移量基准信号	1: 编码器Z相	1
*P2.12	原点基准信号	0: 原点LS	0
*P2.13	原点LS 时机选择	0: ON 边缘时机	0
P2.14	原点位移量	1000 [单位量]	1000
*P2.15	爬行速度减速动作	0: 反转无效	0
P2.16	浮动原点位置	0 [单位量]	0
P2.17	原点检测范围	0: 结束之后常时ON	0
P2.18	原点复归OT 时减速时间	100.0 [ms]	100.0
*P2.24	原点复归OT 测出时运行选择	0: 反转	0

- 需要在 +OT、-OT检测时中止原点复归时，设定参数P2.24（原点复归OT测出时运行选择）为 1：停止。

按以下步骤动作。

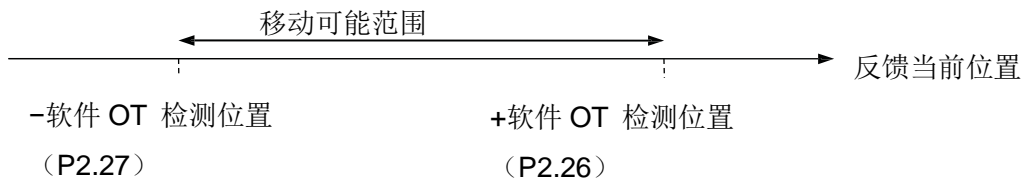
- (1) 由原点复归 【ORG】 信号的（OFF→ON）时刻启动，按时原点复归启动方向（P2.08），以原点复归速度（P2.06）动作。
- (2) 如果检测到原点基准信号、原点LS时机选择（P2.12、P2.13），则以原点复归爬行速度（P2.07）沿原点复归方向（P2.10）动作。
- (3) 在原点复归方向上检测到原点基准信号（P2.12）之后，从最先检查到的原点位移量基准信号（P2.11）开始，移动原点位移量（P2.14）后停止。将停止点作为原点，将原点复归结束信号置于ON，完成原点复归处理。



*P2.25	软件 OT 有效 / 无效 (P1.01 = 1~6)		初始值	0
	设定范围	0: 无效 1: 有效		
*P2.25	位置指令形态 (P1.01 = 7)		初始值	0
	设定范围	0: 通常的PTP 1: 无限长		
P2.26	+软件OT 检测位置		初始值	2000000000
P2.27	-软件OT 检测位置		初始值	-2000000000
	设定范围	-2000000000~2000000000 [单位量]		

(1) 软件OT有效 / 无效

与外部输入信号的+OT、-OT 不同，伺服电机的当前位置如果超过设定值，则使其强制停止。
 设定时要使 +软件OT 检测位置 > -软件OT 检测位置。



(2) 位置指令形态

通常的PTP：在-2000000000~2000000000 [单位量] 范围内动作。

可用于定位数据的ABS/INC指定和各种位置检测功能。

无限长：可以在同一个方向让其反复旋转。

位置在每次启动都被预置，位置数据设定全部作为INC处理。

输入信号的OT功能、软件OT以及硬件OT功能处于无效状态。

P2.28	+限制器检测位置		初始值	2000000000
P2.29	-限制器检测位置		初始值	-2000000000
	设定范围	-2000000000~2000000000 [单位量]		

设定限制器检测功能的位置。

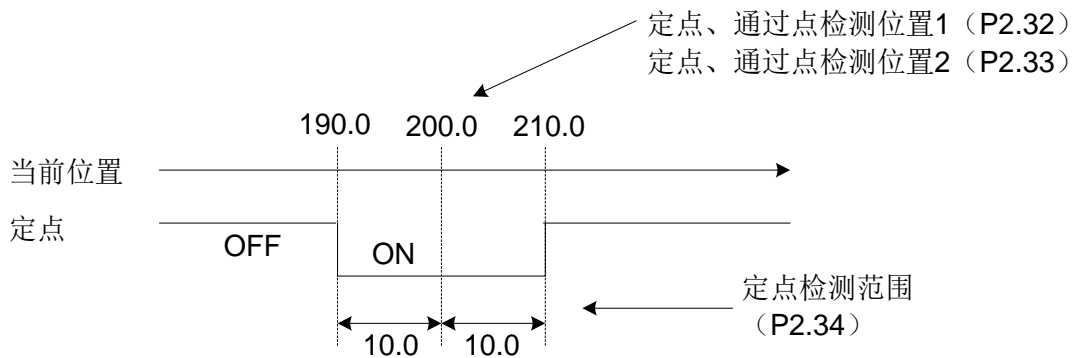
即使各个设定值都是正（负）值也没关系，P2.28 值的设定不能小于P2.29 的值。

P2.31	定点、通过点检测	初始值	0
	设定范围	0: 定点 1: 通过点OFF/ON 2: 通过点ON/OFF	
P2.32	定点、通过点检测位置 1	初始值	0
	设定范围	-2000000000~2000000000 [单位量]	
P2.33	定点、通过点检测位置 2	初始值	0
	设定范围	-2000000000~2000000000 [单位量]	
P2.34	定点检测范围	初始值	100
	设定范围	0~2000000000 [单位量]	

对作为输出信号（EOUT信号）输出的 "定点、通过点检测" 信号的输出形态进行设定。
 进行定点设定时，在伺服电机的当前位置位于设定值附近（定点检测范围）时输出信号。
 进行通过点设定时，伺服电机的当前位置如果超过设定值，则对信号进行ON/OFF。

(1) 定点（P2.31：定点、通过点检测 = 0 的情况）

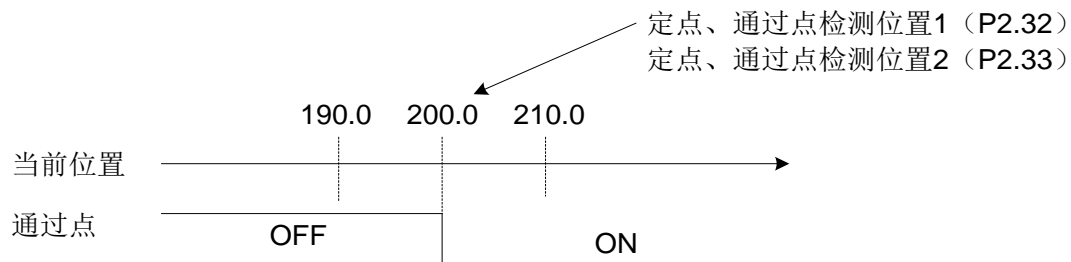
当前位置在标准参数的设定位置附近时置于ON。



(2) 通过点OFF → ON（P2.31：定点、通过点检测 = 1 的情况）

当前位置在标准参数的设定以上时置于ON。

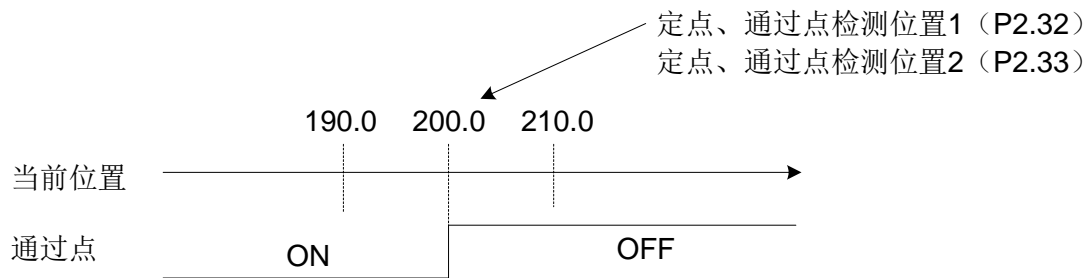
未达到时置于OFF。



(3) 通过点ON → OFF (P2.31: 定点、通过点检测 = 2 的情况)

当前位置在标准参数的设定以下时置于ON。

如果超过则置于OFF。



P2.36	调程 1	初始值	10
P2.37	调程 2	初始值	20
P2.38	调程 4	初始值	40
P2.39	调程 8	初始值	80
	设定范围	0~150 [%]	

该参数在速度控制以及位置控制时有效。

在使用该信号时，请务必将 "调程有效" 置于ON。

这是在运行过程中变更速度的设定。调程的加权量，请参照下表。

调程 8	调程 4	调程 2	调程 1	移动速度 (%)
OFF	OFF	OFF	OFF	0
OFF	OFF	OFF	ON	10
OFF	OFF	ON	OFF	20
OFF	OFF	ON	ON	30
OFF	ON	OFF	OFF	40
OFF	ON	OFF	ON	50
OFF	ON	ON	OFF	60
OFF	ON	ON	ON	70
ON	OFF	OFF	OFF	80
ON	OFF	OFF	ON	90
ON	OFF	ON	OFF	100
ON	OFF	ON	ON	110
ON	ON	OFF	OFF	120
ON	ON	OFF	ON	130
ON	ON	ON	OFF	140
ON	ON	ON	ON	150

*P2.40	定位数据有效 / 无效	初始值	0
	设定范围	0: 无效 1: 有效	

选择内部定位数据的有效 / 无效。

设为 0 时：可以进行由RS485 Modbus通信所设定的立即值数据运行。

设为 1 时：可以进行由AD3~AD0 的地址所设定的定位数据运行。

*P2.41	顺次启动有效 / 无效	初始值	0
	设定范围	0: 无效 1: 有效 2: 原点复归 3: 立即值数据运行	

选择顺次启动的有效 / 无效以及选择 AD0~AD3 = OFF时的动作。

在设为 1 时AD0~AD3 = OFF的情况，进行顺次启动运行。

在设为 2 时AD0~AD3 = OFF的情况，进行原点复归。

在设为 3 时AD0~AD3 = OFF的情况，进行立即值数据运行。

P2.42	停止定时小数点位置	初始值	0
	设定范围	0: 0.01 1: 0.001	

选择停止定时的设定单位。

可以进行 1 [ms] 单位和 10 [ms] 单位的切换。

*P2.43	M 代码OFF 时输出选择	初始值	1
	设定范围	0: 00'H 1: FF'H	

可以选择M代码OFF时的输出信号的状态。

*P2.44	定位扩展功能	初始值	0
	设定范围	0: 继续运行时反转动作的反转条件为指令输出结束 1: 继续运行时反转动作的反转条件为内部定位结束	

选择下述 "连续两个动作的移动方向为反方向" 的情况下的反转条件。

(a) 立即值运行时，通过立即值继续指令继续运行的情况

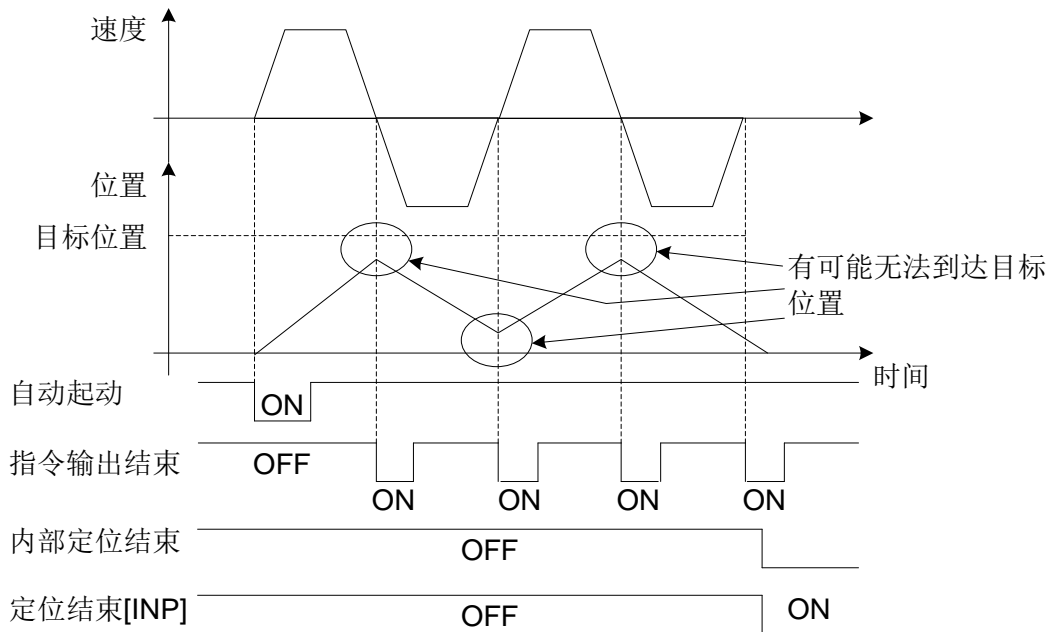
(b) 用定位数据运行时，通过步进模式 = CO (继续) 且停止定时器 = 0 继续运行的情况

设定值：0（继续运行时反转动作的反转条件为指令输出结束）的情况

如下图所示，各动作的指令定位结束后，继续开始下一动作。

继续时的反馈当前位置，可能发生由于追踪迟延而无法到达目标位置的情况。

为了靠近目标位置，请进行整定，提高响应。



设定值：1（继续运行时反转动作的反转条件为内部定位结束）的情况

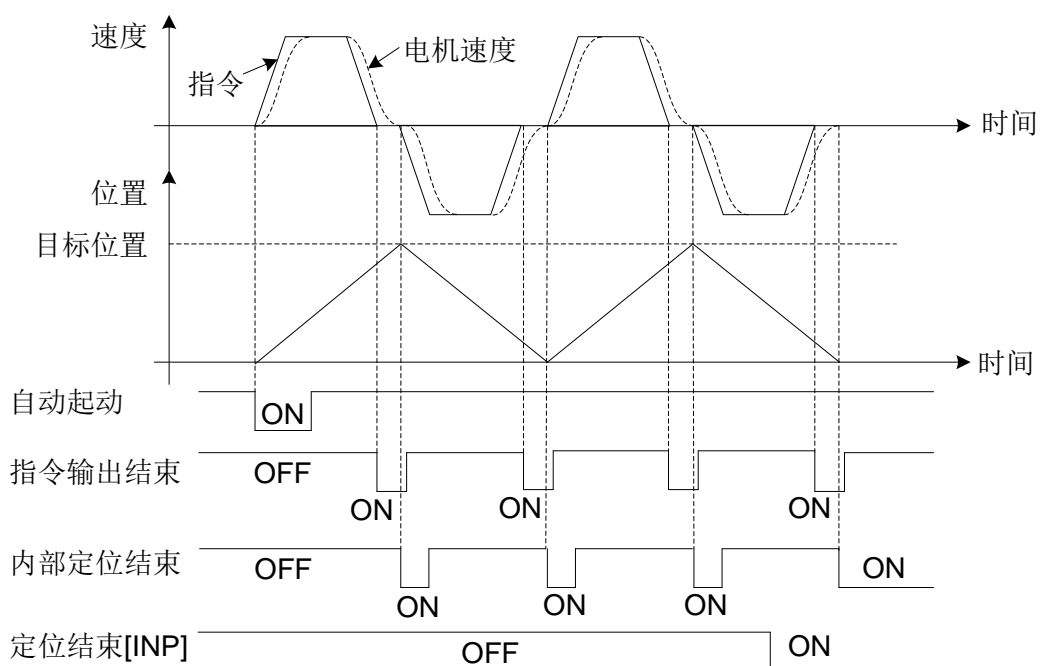
如下图所示，各动作的定位结束条件（※）满足后继续开始下一动作。

继续时的反馈当前位置，相对于目标位置正常定位结束后，开始下一动作。

※下述（a）～（c）全部是定位结束条件。

（a）指令输出结束；（b）位置偏差在偏差零范围（P1.32）以内；（c）速度在零速度范围（P1.30）以内。

另外，继续运行中，不输出定位结束 [INP] 信号。



四、扩展功能设定参数 (P2.51~99)

◆带*号的参数设置完成后必须重新上电才会有效。

P2.51	电子齿轮分子 1	初始值	1
P2.52	电子齿轮分子 2	初始值	1
P2.53	电子齿轮分子 3	初始值	1
	设定范围	1~4194304	

用输入信号（分配于EI信号的“电子齿轮分子选择 0、1”）设定电子齿轮比的值。

电子齿轮分子选择 1	电子齿轮分子选择 0	电子齿轮分子
OFF	OFF	P1.06 电子齿轮分子 0
OFF	ON	P2.51 电子齿轮分子 1
ON	OFF	P2.52 电子齿轮分子 2
ON	ON	P2.53 电子齿轮分子 3

在中断定位、原点复归时，请不要变更电子齿轮比。

P2.54	指令脉冲比率 1	初始值	1.00
P2.55	指令脉冲比率 2	初始值	10.00
	设定范围	0.01~100.00	

设定指令脉冲的倍增比率。

通过输入信号“指令脉冲比率 1、2”来选择生效的指令脉冲比率。

该功能只在扩展模式和定位运行模式（P1.01 = 6 或 7）有效。

*P2.56	转矩控制时速度限制选择	初始值	0
	设定范围	0: 参数 (P1.26) 1: 多级速度选择, VREF 端子电压	

选择转矩控制时的进行速度限制的方法。

设定 = 0 的情况 P1.26 最大转速的设定值就是速度限制值。

设定 = 1 的情况 如下表所示。

EI 输入信号			有效的速度限制	EI 输入信号			有效的速度限制
X3	X2	X1		X3	X2	X1	
OFF	OFF	OFF	VREF	ON	OFF	OFF	转矩控制时的速度限制 4
OFF	OFF	ON	转矩控制时的速度限制 1	ON	OFF	ON	转矩控制时的速度限制 5
OFF	ON	OFF	转矩控制时的速度限制 2	ON	ON	OFF	转矩控制时的速度限制 6
OFF	ON	ON	转矩控制时的速度限制 3	ON	ON	ON	转矩控制时的速度限制 7

*P2.57	选择转矩限制	初始值	0
	设定范围	0: EI 输入的转矩限制 0、1 的设定 1: TREF 端子电压	
P2.58	第二转矩限制值	初始值	300
	设定范围	0~300 [%]	
*P2.59	选择转矩限制时偏差保持	初始值	0
	设定范围	0: 没有偏差保持 1: 以第二转矩限制值进行偏差保持 2: TREF 端子电压	
P2.60	第三转矩限制值	初始值	300
	设定范围	0~300 [%]	

有效转矩限制值如下所示。

(1) 位置控制和速度控制时 (P2.57 = 0 时)

EI 信号		各限制的状态	有效的转矩限制	
转矩限制 1	转矩限制 0	TL: TREF (模拟转矩限制)	CCW: 动力运行 CW: 再生	CW: 动力运行 CCW: 再生
OFF	OFF	没有条件判定	正转转矩限制	反转转矩限制
OFF	ON	TL ≥ 正转、反转转矩限制	正转转矩限制	反转转矩限制
		TL < 正转、反转转矩限制	TL	TL
ON	OFF	第二转矩限制 ≥ 正转、反转转矩限制	正转转矩限制	反转转矩限制
		第二转矩限制 < 正转、反转转矩限制	第二转矩限制	第二转矩限制
ON	ON	TL ≥ 第二转矩限制	第二转矩限制	第二转矩限制
		TL < 第二转矩限制	TL	TL

TL 请设定+电压。-电压限制为 0。

P2.57 = 1 的情况，转矩限制值为 TL 的值。

(2) 转矩控制时

按照正转转矩限制和反转转矩限制。

(3) 减速停止运行时的转矩限制 (位置控制、速度控制) (P2.57 = 0 时)

EI 信号		各限制的状态	有效的转矩限制	
转矩限制 1	转矩限制 0	TL: TREF (模拟转矩限制)	CW减速停止	CCW减速停止
OFF	OFF	正转转矩限制 \geq 第三转矩限制	第三转矩限制	第三转矩限制
		正转、反转转矩限制 $<$ 第三转矩限制	正转转矩限制	反转转矩限制
OFF	ON	TL、正转、反转转矩限制 \geq 第三转矩限制	第三转矩限制	第三转矩限制
		TL、正转、反转转矩限制 $<$ 第三转矩限制	比较 TL 和正转转矩限制, 取小的一个	比较 TL 和反转转矩限制, 取小的一个
ON	OFF	第二转矩限制、正转、反转转矩限制 \geq 第三转矩限制	第三转矩限制	第三转矩限制
		第二转矩限制、正转转矩限制、反转转矩限制 $<$ 第三转矩限制	比较第二转矩限制和正转转矩限制, 取小的一个	比较第二转矩限制和反转转矩限制, 取小的一个
ON	ON	TL、第二转矩限制 \geq 第三转矩限制	第三转矩限制	第三转矩限制
		TL、第二转矩限制 $<$ 第三转矩限制	比较 TL 和第二转矩限制, 取小的一个	比较 TL 和第二转矩限制, 取小的一个

P2.57 = 1 的情况, 转矩限制值为TL的值。

(4) 第三转矩限制值

该参数在位置控制时或速度控制时有效。

在以下的条件时, 本参数的设定值即为转矩限制值。

- 伺服ON (功能NO.1) = OFF所造成的紧急减速停止
- 强制停止 (功能NO.10) = OFF所造成的紧急减速停止
- \pm OT (功能NO.7、8) = OFF所造成的紧急减速停止
- 因发生轻微故障报警所造成的减速停止 (P2.62 = 4 或 5 的情况)

(5) 选择转矩限制时偏差保持

这是在位置控制时有效的参数。

这是在阻挡时, 保持位置偏差的功能。通过保持位置偏差, 防止阻挡时的位置偏差计数的完成。

在以下的条件时处于有效。(P2.57 = 0 时)

EI 信号		P2.59 选择转矩限制时偏差保持	偏差保持的转矩限制值
转矩限制 1	转矩限制 0		
OFF	OFF	—	无
OFF	ON	1: 以第二转矩限制值进行偏差保持	无
		2: TREF 端子电压	TL
ON	OFF	1: 以第二转矩限制值进行偏差保持	第二转矩限制
		2: TREF 端子电压	无
ON	ON	1: 以第二转矩限制值进行偏差保持	第二转矩限制
		2: TREF 端子电压	TL

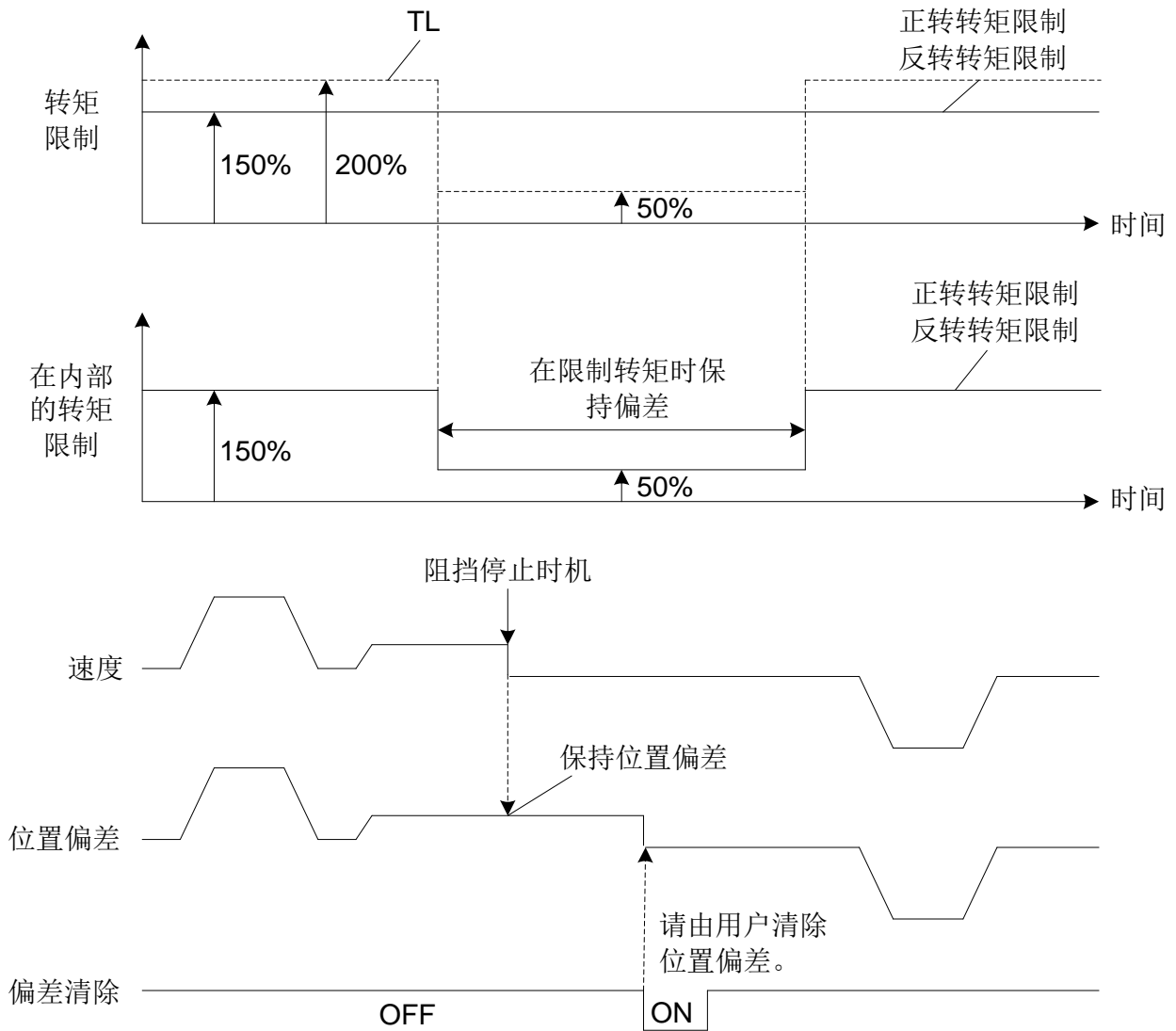
P2.57 = 1 and P2.59 = 2 的情况, 是TL = TREF。

【参照示例】

例) 时间图

有TL (TREF) 偏差保持的情况

(转矩限制 1=OFF、转矩限制 0=ON)



*P2.61	伺服ON = OFF 时动作状态	初始值	5
	设定范围	3: 减速时自由运转 / 停止时自由运转 5: 减速时紧急减速 / 停止时自由运转	

*P2.62	报警时动作状态	初始值	5
	设定范围	3: 减速时自由运转 / 停止时自由运转 5: 减速时紧急减速 (*1) / 停止时自由运转	
*P2.63	主电源OFF 时动作状态	初始值	5
	设定范围	3: 减速时自由运转 / 停止时自由运转 5: 减速时紧急减速 / 停止时自由运转	

(*1) 发生重大故障报警时，处于自由运转造成的减速状态。

如上表所示，设定各个条件的状态下的减速动作、停止时的动作状态。

P2.64	抱闸动作时间	初始值	0.00
	设定范围	0.00~9.99 [s]	

请将 "抱闸输出 (功能NO.14)" 信号配置在EOUT输出信号上。

本参数的设定值是将EI输入信号的伺服ON (功能NO.1) 置于OFF之后，到自由运转状态时的延迟时间。

请设定抱闸励磁处于中断状态的时间以上的值。

抱闸输出信号按照伺服ON置于OFF的时机进行OFF。

*P2.66	速度控制时引入动作	初始值	0
	设定范围	0: 无引入 1: 有引入	

这是在速度控制时有效的参数。

自由运转动作过程中将伺服ON置于ON时，引入该时刻的速度后，从该速度开始进行加速。

此外，不引入将电源置于ON的此刻的速度。

*P2.67	电压不足时报警检测	初始值	1
	设定范围	0: 不检测 1: 检测	

在检测到电压不足时，对是否报警进行设定。

检测的报警是主电路电压不足。

P2.69	偏差超出检测值	初始值	15.0
	设定范围	0.1~100.0 [rev]	

设定 "偏差超出" 报警检测值。

设定要以电机输出轴的旋转量进行设定。

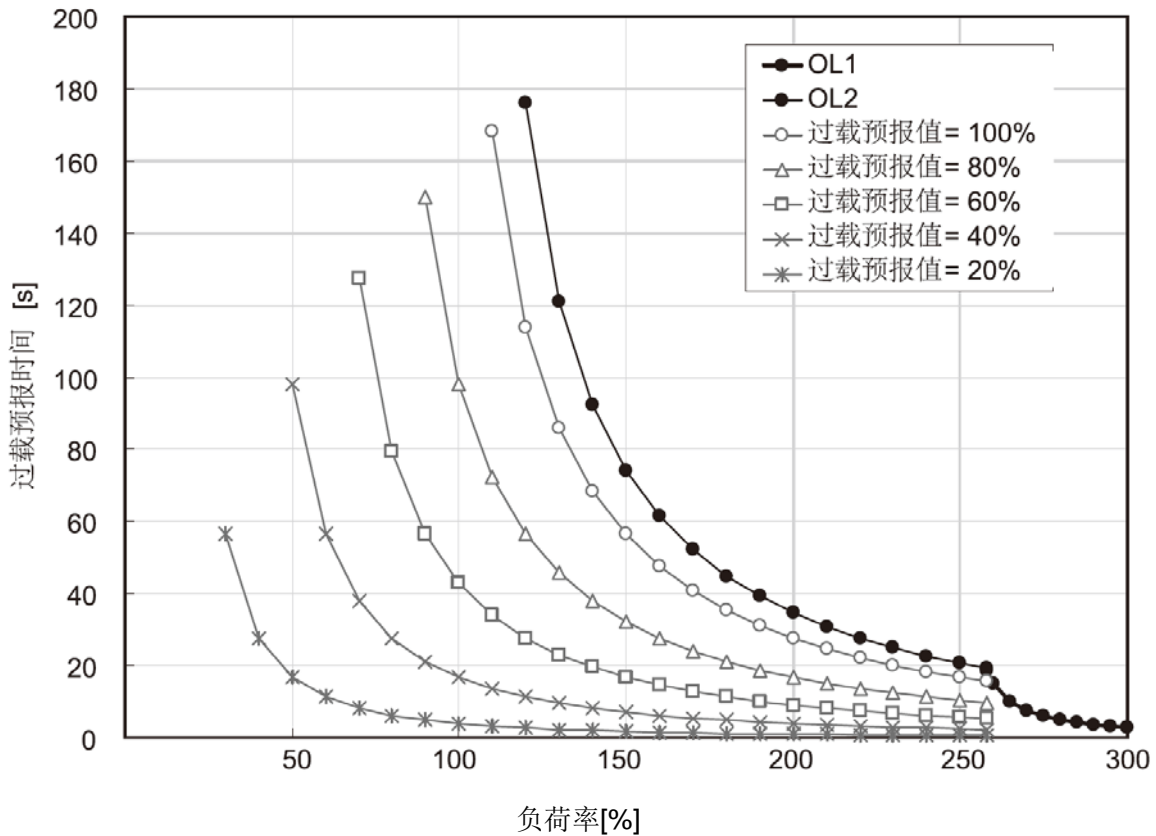
P2.70	过载预报值	初始值	50
	设定范围	10~100 [%]	

当过载热值达到该设定值后，EOUT信号中的“过载预报（27）”功能的输出ON。

请参照下图的特性决定设定值。

·标准系列

过载预报时间（at 3000r/min）



*P2.72	局号	初始值	1
	设定范围	局号：1~255	

设定RS485 通讯时的局号。

*P2.73	通信波特率（RS485）	初始值	0
	设定范围	0: 38400 [bps] 1: 19200 [bps] 2: 9600 [bps] 3: 115200 [bps] 4: 57600 [bps] 5: 4800 [bps] 6: 2400 [bps] 7: 1200 [bps]	

设定RS485 通信时的通信波特率。

P2.74	禁止改写参数	初始值	0
	设定范围	0: 可以改写	1: 不能改写

设定改写参数的限制。

如果设定为 "1", 则禁止进行参数编辑, 只有本参数可以进行改写。

P2.75	禁止改写定位数据	初始值	0
	设定范围	0: 可以改写	1: 不能改写

设定改写定位数据的限制。

如果设定为 "1", 则禁止对定位数据进行编辑。

*P2.77	初始显示 (操作面板)	初始值	0
	设定范围	0: 动作模式 1: 反馈速度 2: 指令速度 3: 指令转矩 4: 电机电流 5: 峰值转矩 6: 有效转矩 7: 反馈当前位置 8: 指令当前位置 9: 位置偏差 10: 指令脉冲频率 11: 反馈累计脉冲 12: 指令累计脉冲 13: LS-Z 之间脉冲 14: 负载惯性力矩比 15: 直流中间电压 (最大) 16: 直流中间电压 (最小) 17: VREF 输入电压 18: TREF 输入电压 19: 输入信号 20: 输出信号 21: OL 热值 41: 当前报警 42: 报警记录	

设定接通电源时操作面板的显示内容。

*P2.80	参数RAM 化 1	初始值	0
*P2.81	参数RAM 化 2	初始值	0
*P2.82	参数RAM 化 3	初始值	0
*P2.83	参数RAM 化 4	初始值	0
*P2.84	参数RAM 化 5	初始值	0
*P2.85	参数RAM 化 6	初始值	0
	设定范围	0 : 无指定 1~99 : P1.01~99 101~199 : P2.01~99 201~299 : P3.01~99 301~399 : P4.01~99	

在频繁改写参数时，将相应的参数设定为RAM化。这样指定的参数改写次数变为无限次。

可以RAM化的参数只限于变更处于 "常时" 的参数。

RAM化的参数在再次接通电源时恢复成为初始值。

【设定示例】1~99 = P1.01~99, 101~199 = P2.01~99, 201~299 = P3.01~99, 301~399 = P4.01~99

*P2.86	定位数据RAM 化 1	初始值	0
*P2.87	定位数据RAM 化 2	初始值	0
*P2.88	定位数据RAM 化 3	初始值	0
	设定范围	0 : 无设定 1~15 : 定位数据编号	

在频繁改写定位数据时，将相应的定位数据设定为RAM化。这样指定的定位数据改写次数为无限次。

RAM化的定位数据在接通驱动器电源时成为初始值。

*P2.89	指令序列测试模式：模式选择	初始值	0
	设定范围	0: 通常模式 1: 指令序列测试模式	
P2.90	指令序列测试模式：编码器位选择	初始值	0
	设定范围	0: 20bit 1: 18bit 2: 17bit	

P2.89 = 0:

从操作面板上进入指令序列测试模式。

在再次接通电源时返回到通常模式。

编码器位数选择按照使用的伺服电机的种类进行设定。

P2.89 = 1:

进入常时指令序列测试模式。

要返回到通常模式，则设定为P2.89 = 0，在再次接通电源时返回。

编码器位数选择按照使用的伺服电机的种类进行设定。

P2.90: 与所连接的电机的编码器位数相结合，进行参数设定。

*P2.93	奇偶位 / 结束位选择		初始值	0
	设定范围	0: 8,E,1 1: 8,O,1 2: 8,N,1 3: 8,E,2 4: 8,O,2 5: 8,N,2		

设定奇偶校验的有 / 无及逻辑、结束位长度。

P2.94	响应时间		初始值	0.00
	设定范围	0.00~1.00 [s] (※)		
P2.95	通信超时时间		初始值	0.00
	设定范围	0.00 [s]: 不检测 0.01~9.99 [s]		

※实际的响应时间为P2.94 设定和 {3 个字符的时间 + 驱动器处理时间} 中时间较长的一方。

请根据需要设定响应时间和通信超时。

P2.97	通信协议选择		初始值	1
	设定范围	0: 保留 1: Modbus RTU (HL) 2: Modbus RTU (LH) 5: 上位机协议		

Modbus RTU(HL) : 在访问32位数据时, 数据内容的排列按照高字在前低字在后的顺序。

Modbus RTU(LH): 在访问32位数据时, 数据内容的排列按照低字在前高字在后的顺序。

上位机协议: 与PC端的上位机软件SavchSoft_SRV通信时使用。

*P2.99	选择编码器		初始值	1
	设定范围	0: 20 bit 1: 17 bit 5: 17 bit (带电池) 7: 2500 线 9: 2500 线 (定制)		

根据实际电机的编码器位数进行设定。请务必正确设定, 否则电机运转不正常。

五、输入端子功能设定参数 (P3.01~50)

◆带*号的参数设置完成后必须重新上电才会有效。

*P3.01	硬件EI1 信号分配	初始值	1
*P3.02	硬件EI2 信号分配	初始值	11
*P3.03	硬件EI3 信号分配	初始值	0
}	}	初始值	0
*P3.06	硬件EI6 信号分配	初始值	0
	设定范围	从 EI 信号分配功能进行选择	
*P3.09	通信EI9 信号分配	初始值	0
}	}	初始值	0
*P3.24	通信EI24 信号分配	初始值	0
	设定范围	根据 EI 信号分配功能进行选择	

(1) 输入端子 (EI 输入信号) 一览

从下表中选择分配在EI 信号上的输入端子功能。

"编号" 和名称上的 "功能" 是相对应的, 所以在设定功能时, 请将相应的 "编号" 分配在EI输入信号 (EI1~EI6) 上。EI9~EI24 通过通信设定功能"编号"。

但是, 48 (中断输入有效) 必须要分配在EI1~6 范围。

编号	名称	编号	名称	编号	名称
1	伺服ON[S-ON]	25	电子齿轮分子选择 1	49	中断输入
2	正转指令[FWD]	26	禁止指令脉冲	50	偏差清除
3	反转指令[REV]	27	指令脉冲比率 1	51	多级速选择 1[X1]
4	自动启动[START]	28	指令脉冲比率 2	52	多级速选择 2[X2]
5	原点复归[ORG]	29	P动作	53	多级速选择 3[X3]
6	原点LS[LS]	31	临时停止	54	自由运转
7	+OT	32	定位取消	55	编辑许可指令
8	-OT	34	外部再生电阻过热	57	反谐振频率选择 0
10	强制停止[EMG]	35	示教	58	反谐振频率选择 1
11	报警复位[RST]	36	控制模式切换	60	AD0
14	ACC0	37	位置控制	61	AD1
16	位置预置	38	转矩控制	62	AD2
17	切换伺服响应	43	调程有效	63	AD3
19	转矩限制 0	44	调程 1	70	脉冲速度指令
20	转矩限制 1	45	调程 2	77	定位数据选择
22	立即值继续指令	46	调程 4	78	广播取消
23	立即值变更指令	47	调程 8		
24	电子齿轮分子选择 0	48	中断输入有效		

以下信号分配到硬件EI信号（EI1～6）时与分配到通信EI信号（EI9～24）时，信号逻辑不同。

编号	名称	信号逻辑	
		分配到硬件EI信号（EI1～6）时	分配到通信EI信号（EI9～24）时
7	+OT	接B	接A
8	-OT	接B	接A
10	强制停止[EMG]	接B	接A
34	外部再生电阻过热	接B	接A

(2) 连接器针配置（CN3）

各个信号的针配置为下表所示。

分配使用功能的信号是EI1～EI6。

信号名称	引脚号
EI1	24
EI2	6
EI3	15
EI4	14
EI5	4
EI6	20
COM	5

(3) 输入信号功能详细说明

· 伺服 ON [S-ON]：（设定值 1）

将伺服电机置于可旋转状态的信号。

[S-ON]信号ON 期间，伺服电机处于可旋转状态。

[S-ON]信号OFF 期间，处于基极OFF 状态，伺服电机不旋转。这期间伺服电机是自由运转状态，忽视所有的旋转指令。

若旋转过程中OFF，则按照P2.61（伺服ON = OFF 时动作状态）的设定，进行减速停止。

停止状态也是按照P2.61 的设定。

没有发生报警等情况下，在伺服ON [S-ON] 以及强制停止 [EMG] ON 下，处于可旋转的状态。

没有将该信号分配在EI 输入端子上的情况下，则作为始终ON来处理。

- **正转指令 [FWD]: (设定值 2)**

- **反转指令 [REV]: (设定值 3)**

在伺服ON期间，让伺服电机旋转的信号。

正转指令 [FWD] (反转指令 [REV]) 信号的ON 期间，伺服电机沿正 (负) 方向旋转。在ON 边缘开始加速，在OFF 时开始减速。

没有将该信号分配在EI信号输入端子上的情况下，则作为始终OFF来处理。

- **自动启动 [START]: (设定值 4)**

根据来自定位数据或者RS485 通信立即值数据，执行定位运行。

该功能只是在选择了参数P1.01 = 7 (定位运行) 的情况下有效。

从自动启动信号的ON 边缘开始执行定位运行。

在 P2.40 (定位数据有效 / 无效) = 1 (有效) 的情况下，内部的定位数据为有效，按照AD3~AD0 的定位地址进行定位。

在 P2.40 (定位数据有效 / 无效) = 0 (无效) 的情况下，按照RS485 通信的位置数据以及速度数据进行定位。

确认定位结束信号 (电平) 处于ON 状态，将自动启动信号置于ON，电机开始旋转。一旦开始旋转，定位结束信号则变为OFF。

没有将该信号分配在EI信号上的情况下，则作为始终OFF来处理。

- **原点复归 [ORG]: (设定值 5)**

- **原点 LS [LS]: (设定值 6)**

执行原点复归运行，确定原点。

该功能只在选择了参数P1.01 = 6 (扩展模式) 和P1.01 = 7 (定位运行) 的情况下有效。

从原点复归信号的ON 边缘开始执行原点复归运行。

原点复归的运行遵从P2.06~P2.18 的设定。

- **+方向超程 [+OT]: (设定值 7)**

- **-方向超程 [-OT]: (设定值 8)**

这是防止机械移动方向端发生超程 (OT) 用的限位开关的输入。

各信号在转矩控制之外常时有效。

运行时超程OFF的情况下，以P2.60 (第三转矩限制值) 上设定的限制值进行减速停止。

如果在定位动作时检测到OT信号，则强制关闭伺服电机，此时指令当前位置和反馈当前位置会不一样。

为了在通常运行时不检测OT信号，要注意设定值及传感器的位置。

没有将该信号分配在EI信号上的情况下，则作为始终ON来处理。

· **强制停止 [EMG]: (设定值 10)**

用于强制停止伺服电机。

在强制停止 [EMG] 信号OFF 过程中, 强制停止伺服电机。

该信号在所有控制状态下有效, 最优先得到受理。由于强制停止信号一般重视安全和检测速度, 所以将直接信号与伺服驱动器相连接。

通常, 连接操作盘等的按锁型的按钮开关 (指令开关) (b接点)。

运行时强制停止OFF的情况下, 以P2.60 (第三转矩限制值) 所设定的限制值进行减速停止。

没有将该信号分配在EI信号输入端子上的情况下, 则作为始终ON来处理。

· **报警复位 [RST]: (设定值 11)**

复位伺服驱动器的报警检测。

在报警复位 [RST] 信号的ON 边缘上复位报警检测。

没有将该信号分配在EI信号输入端子上的情况下, 则作为始终OFF来处理。

· **ACC0: (设定值 14)**

进行加减速时间的切换。

伺服电机的加速时间及减速时间按照P1.37~40 (加速时间、减速时间) 的设定。可以分别设定加速时间和减速时间。

可以不依存于旋转方向, 按照下表通过ACC0 信号的ON/OFF 进行切换。

ACC0	加速时间	减速时间
OFF	P1.37	P1.38
ON	P1.39	P1.40

没有分配该信号的情况下, 则作为始终OFF来处理。

· **位置预置: (设定值 16)**

预置 (改写) 指令当前位置及反馈当前位置。

在ON 边缘上, 将指令当前位置及反馈当前位置设置为P2.19 (预置位置) 的设定值。

反馈当前位置就是减去偏差量后的值。ON边缘就是EI输入信号从OFF 向ON 变化的时刻。

由于受理条件可以在速度零 [NZERO] 信号为ON 的过程中执行, 所以建议在伺服电机的停止状态下进行位置预置。如果实施位置预置, 则认为原点复归完成。

没有将该信号分配在EI信号输入端子上的情况下, 则作为始终OFF来处理。

· **切换伺服响应: (设定值 17)**

切换伺服系统的增益 (响应性)。

如果将 P1.61 (增益切换原因) 设定为 3 (外部切换), 则通过对分配本功能的EI_n信号进行ON/OFF, 可以切换伺服系统的增益。

切换伺服响应的不同对应不同增益参数, 对应关系如下表所示。

由于往复运动等需要变更往程和返程的伺服系统的增益时使用。

切换伺服响应	控制增益
OFF	P1.55: 位置环路增益 1
	P1.56: 速度环路增益 1
	P1.57: 速度环路积分时间常数 1
	P1.58: 前馈增益 1
ON	P1.64: 位置环路增益 2
	P1.65: 速度环路增益 2
	P1.66: 速度环路积分时间常数 2
	P1.67: 前馈增益 2

没有将该信号分配在EI信号输入端子上的情况下，则作为始终OFF来处理。

· **转矩限制 0: (设定值 19)**

· **转矩限制 1: (设定值 20)**

限制伺服电机的输出转矩。

在转矩限制信号为ON的过程中，可以限制伺服电机的输出转矩。

转矩的限制值可以在0~最大输出转矩的范围内以1 [%] 刻度进行设定。

将额定转矩设为100 [%] 的情况下，最大输出转矩为300 [%]。

转矩限制功能在所有的控制形态下是常时有效的。

如果在加速或者减速时限制输出转矩，则有时会不遵循P1.37~40（加速时间和减速时间）的设定，对此，请注意。

· **立即值继续指令: (设定值 22)**

可以从立即值启动时所启动的目标位置（速度）开始，继续进行下一个数据所确定的定位动作。

该功能只是在选择了参数P1.01 = 7（定位运行）的情况下有效。

在最初的数据确定的立即值启动之后，如果用立即值继续指令赋予需要继续的数据，则可以在执行最初的数据之后继续运行下一个数据。

· **立即值变更指令: (设定值 23)**

可以以任意的时机变更立即值启动的目标位置和目标速度。

该功能只是在选择了参数P1.01 = 7（定位运行）的情况下有效。

在立即值启动之后，定位结束信号置于OFF时，可以以任意的时机变更目标位置和目标速度。

即使没有结束最初数据所确定的定位动作，也可以从受理变更指令的时刻开始，执行下一个数据。

在立即值变更指令的ON边缘上变更指令位置和指令速度。在定位结束信号置于OFF时，可以在任意的时机进行变更。

· **电子齿轮分子选择 0: (设定值 24)**

· **电子齿轮分子选择 1: (设定值 25)**

变更机械系统的移动量的倍率。

通过电子齿轮分子0或者电子齿轮分子1的切换，选择4个指令脉冲补正值中的任何一个。

通过向本功能对应的EI输入信号分配ON/OFF，可以变更下表所示的电子齿轮的分子。

电子齿轮分子选择 1	电子齿轮分子选择 0	有效的电子齿轮分子选择
OFF	OFF	P1.06: 电子齿轮分子 0
OFF	ON	P2.51: 电子齿轮分子 1
ON	OFF	P2.52: 电子齿轮分子 2
ON	ON	P2.53: 电子齿轮分子 3

没有将该信号分配在EI信号输入端子上的情况下，则作为始终OFF来处理。

· **指令脉冲禁止：（设定值 26）**

选择位置控制时，脉冲列输入的有效 / 无效。

在指令脉冲禁止信号为ON 时，不受理指令脉冲。

没有将该信号分配在EI信号输入端子上的情况下，则作为始终OFF来处理。

因此，在这种情况下只要将伺服ON [S-ON] 置于ON，脉冲列输入就会处于常时有效。

· **指令脉冲比率 1：（设定值 27）**

· **指令脉冲比率 2：（设定值 28）**

在扩展模式下，在位置控制状态变更指令输入脉冲的倍率的情况下使用。

该功能只在选择了参数P1.01 = 6（扩展模式），P1.01 = 7（定位运行）的情况下有效。

在扩展模式下进行脉冲列运行的情况下，请务必将指令脉冲比率 1 或者指令脉冲比率 2 分配在EI 输入信号上之后置于ON。

如果伺服ON[S-ON] = ON、位置控制 = ON、指令脉冲比率 1（2）= ON，则脉冲列运行处于有效。

在指令脉冲比率 1 = ON 的情况下，设定为P2.54（指令脉冲比率 1）的比率有效。在指令脉冲比率 2 = ON 的情况下，设定为P2.55（指令脉冲比率 2）的比率有效。

$$\text{输入脉冲数} \times \frac{\text{电子齿轮分子 } 0 \sim 3}{\text{电子齿轮分母}} \times \text{指令脉冲比率} = \text{编码器的脉冲列}$$

没有将该信号分配在EI信号输入端子上的情况下，则作为始终OFF来处理。

· **P 控制动作：（设定值 29）**

将伺服驱动器的控制方式设置为比例控制。

在伺服 ON [S-ON] 信号为ON 的状态下，P控制动作在伺服电机轴机械锁定时置于ON。

如果在伺服电机旋转过程中将P 控制动作置于ON，则位置控制就会变得不稳定。

在位置控制时伺服处于锁定状态下，如果让抱闸运行，就会检测过载（oL）报警。

从外部施加制动的情况下，请务必将P 控制动作置于ON。

没有将该信号分配在EI信号输入端子上的情况下，则作为始终OFF来处理。

· **临时停止：（设定值 31）**

这是让自动启动、原点复归运行及中断定位动作临时停止的信号。

在临时停止（31）的ON 边缘开始减速。在ON过程中，中止自动启动、原点复归及中断定位暂停。

如果置于OFF，则执行剩余的动作。

对于脉冲列比率 1、脉冲列比率 2 及手动正转、手动反转无效。

与强制停止（10）不同，临时停止以指定的加减速时间进行减速。

临时停止对于当前正在执行的定位动作有效。

没有将该信号分配在EI信号输入端子上的情况下，则作为始终OFF来处理。

· 定位取消：（设定值 32）

在中途取消自动启动、原点复归启动及中断定位动作。

再次运行原点复归运行的情况下，要在定位取消信号置于OFF之后，重新将原点复归信号置于ON。

本功能在脉冲列运行时无效。

与强制停止不同，以所选择的减速时间进行减速停止。

没有将该信号分配在EI信号输入端子上的情况下，则作为始终OFF来处理。

· 示教：（设定值 35）

将伺服电机的当前位置写入到定位数据的位置数据上。

该功能只是在选择了参数P1.01 = 7（定位运行）的情况下有效。

在示教信号的ON 边缘上将伺服电机的指令当前位置写入到定位数据的位置数据上。

位置指令形态 是ABS（绝对位置）。

无论是处于强制停止还是伺服ON信号的OFF状态，都可以正常执行。

示教一般按照以下步骤执行。

- （1）在AD3~AD0 指定写入当前位置的定位数据的地址。
- （2）使用手动正转指令、脉冲列运行等，将机械系统传输到目标位置。
- （3）在示教信号的ON 边缘上将指令当前位置写入到定位数据的位置数据上。

没有将该信号分配在EI信号输入端子上的情况下，则作为始终OFF来处理。

· 控制模式切换：（设定值 36）

通过对控制模式切换信号进行ON/OFF，切换控制模式。

在伺服电机运行中需要将控制模式（控制状态）切换的情况下使用。

控制模式切换只有在设定P1.1（控制模式选择）= 3、4、5 的情况下才有效，控制模式切换如下。

P1.1：控制模式选择	控制模式切换	
	OFF	ON
3	位置控制	速度控制
4	位置控制	转矩控制
5	速度控制	转矩控制

没有将该信号分配在EI信号输入端子上的情况下，则作为始终OFF来处理。

· 位置控制：（设定值 37）

在扩展模式下进行位置控制（由脉冲列进行定位）的情况下使用。

该功能只是在选择了参数P1.01 = 6（扩展模式）的情况下有效。

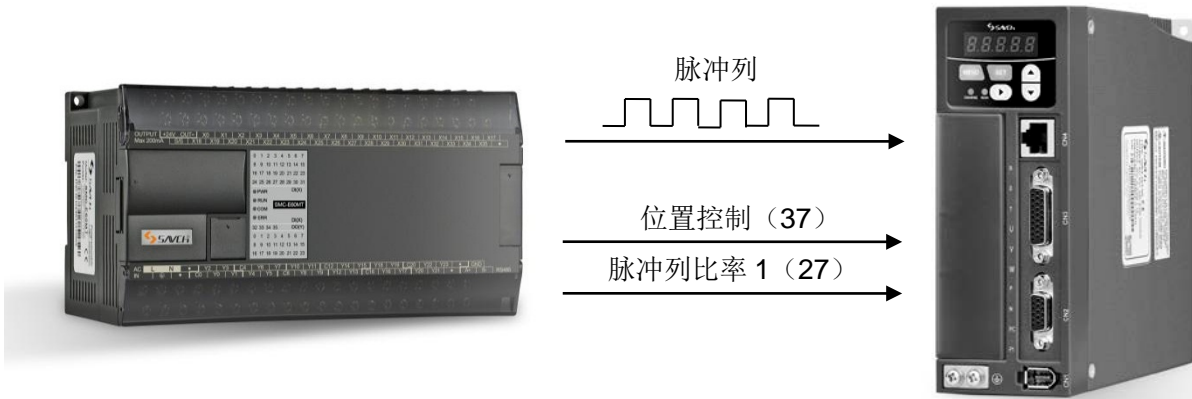
在扩展模式下进行位置控制的情况下置于ON。

可以执行脉冲列输入进行的定位和中断定位等。

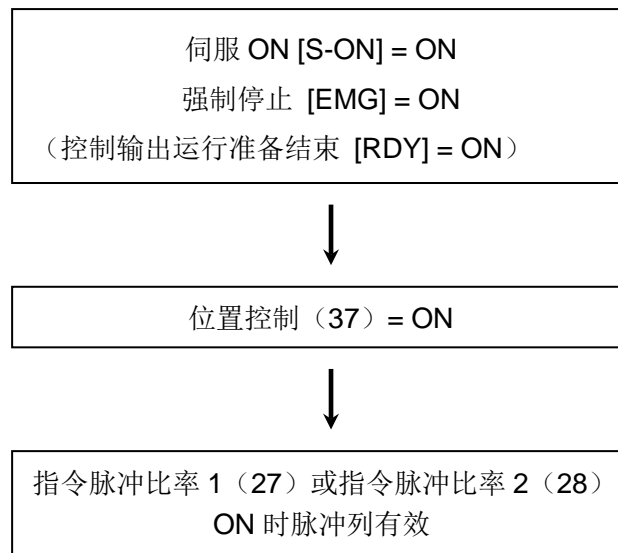
没有将这些信号分配在EI信号输入端子上的情况下，则作为始终OFF来处理。

【例】进行脉冲列输入控制运行的情况下

将位置控制信号置于ON, 在脉冲列比率 1 或者脉冲列 2 为ON 时, 通过脉冲列输入进行的运行处于有效状态。



将脉冲列输入进行的位置控制设置为有效的条件如下所示。



· **转矩控制：（设定值 38）**

在扩展模式的状态下进行转矩控制的情况下使用。

该功能只是在选择了参数P1.01 = 6（扩展模式）的情况下有效。

在扩展模式下进行转矩控制的情况下置于ON, 可以控制伺服电机的输出轴的转矩。

正转指令 [FWD] 或者反转指令 [REV] 信号为ON 时, 实际输出转矩。

此外, 旋转方向会因正转指令 [FWD] 或者反转指令 [REV] 信号而不同。

转矩指令值由TREF 端子上的输入电压的大小决定。（参照下表）

TREF端子电压	输出转矩（额定转矩 100[%]）
±3[V]	±100[%]*

*P3.33: 转矩指令刻度值为初始值的情况下

没有将该信号分配在EI信号输入端子上的情况下, 则作为始终OFF来处理。

- **调程有效：（设定值 43）**
- **调程 1：（设定值 44）**
- **调程 2：（设定值 45）**
- **调程 4：（设定值 46）**
- **调程 8：（设定值 47）**

在运行时可以变更伺服电机的转速。

调程有效信号为ON 时，可以按照调程 1/2/4/8 所指定的倍率改变转速。

可以增速到当前转速的 150 [%]（最大转速以下）。

也可以用标准参数变更调程 1/2/4/8 对应的倍率的加权。

除了转矩控制、脉冲列输入（脉冲列比率 1/2）之外，对于所有的旋转指令都有效。

没有将该信号分配在EI信号输入端子上的情况下，则作为始终OFF来处理。

- **中断输入有效：（设定值 48）**
- **中断输入：（设定值 49）**

在使用中断定位功能时使用。

该功能只在选择了P1.01 = 6（扩展模式），P1.01 = 7（定位运行）的情况下有效。

另外，该功能在正转指令（FWD） / 反转指令（REV）运行、定位数据运行、立即值运行时有效。

在分配到EI输入信号的中断有效信号为ON 的状态下，中断输入信号置于ON 之后，再移动一定量后停止。

从中断输入开始的移动量，设定为P2.20（中断移动量）。

中断输入以后的转速维持ON边缘时刻的速度。

调程在ON边缘以后也有效。

在变更中断定位过程中的转速的情况下，请使用调程。

没有将该信号分配在EI信号输入端子上的情况下，则作为始终OFF来处理。

- **偏差清除：（设定值 50）**

将指令位置与反馈位置的差量（偏差）设为 0。

将指令当前位置设为反馈当前位置的值。

根据 P3.36（偏差清除输入形态），可以选择信号的边缘 / 电平。

在选择了边缘的情况下，在ON 边缘上清除偏差。

在置于ON 时，请保持ON状态 2 [ms] 以上。

在偏差清除信号为ON 时，忽视所有的旋转指令。

在伺服电机旋转过程中如果将偏差清除信号置于ON，则手动正转[FWD]信号等被忽视。

即使执行偏差清除，反馈当前位置也不会变化。

用挡块等将积存的偏差设为 0（零），可以防止负载释放时的偏差量部分的移动。

没有将该信号分配在EI信号输入端子上的情况下，则作为始终OFF来处理。

- 多级速选择 [X1]: (设定值 51)
- 多级速选择 [X2]: (设定值 52)
- 多级速选择 [X3]: (设定值 53)

在位置控制模式和速度控制模式时设定手动进给速度。

转矩控制模式时，作为速度限制值使用。

选择正转指令 [FWD] (反转指令 [REV]) 信号为ON时的转速。

(1) 速度控制、位置控制时

以多级速度 [X1]、[X2] 及 [X3] 上所选择的速度旋转。

设定速度如下表所示。

X3	X2	X1	参数	处于有效的转速
OFF	OFF	OFF	-	速度指令电压 (VREF) 对应的转速
OFF	OFF	ON	P1.41	手动进给速度 1 / 转矩控制时的速度限制 1
OFF	ON	OFF	P1.42	手动进给速度 2 / 转矩控制时的速度限制 2
OFF	ON	ON	P1.43	手动进给速度 3 / 转矩控制时的速度限制 3
ON	OFF	OFF	P1.44	手动进给速度 4 / 转矩控制时的速度限制 4
ON	OFF	ON	P1.45	手动进给速度 5 / 转矩控制时的速度限制 5
ON	ON	OFF	P1.46	手动进给速度 6 / 转矩控制时的速度限制 6
ON	ON	ON	P1.47	手动进给速度 7 / 转矩控制时的速度限制 7

(2) 转矩控制时

以多级速度 [X1]、[X2] 及 [X3] 上所选择的速度限制伺服电机的转速。

转矩控制时的速度限制如下表所示。

X3	X2	X1	参数	处于有效的转速
OFF	OFF	OFF	-	速度指令电压 (VREF) 对应的转速
OFF	OFF	ON	P1.41	手动进给速度 1 / 转矩控制时的速度限制 1
OFF	ON	OFF	P1.42	手动进给速度 2 / 转矩控制时的速度限制 2
OFF	ON	ON	P1.43	手动进给速度 3 / 转矩控制时的速度限制 3
ON	OFF	OFF	P1.44	手动进给速度 4 / 转矩控制时的速度限制 4
ON	OFF	ON	P1.45	手动进给速度 5 / 转矩控制时的速度限制 5
ON	ON	OFF	P1.46	手动进给速度 6 / 转矩控制时的速度限制 6
ON	ON	ON	P1.47	手动进给速度 7 / 转矩控制时的速度限制 7

没有将这些信号分配在EI信号输入端子上的情况下，则作为始终OFF来处理。

· **自由运转 [BX]: (设定值 54)**

将伺服电机强制设置为自由运转的状态。

在所有的控制模式下都是优先有效的信号。

自由运转 [BX] 信号为ON 时，切断伺服驱动器的输出，将伺服电机设置为自由运转的状态。

伺服电机的输出轴在负载转矩的作用下减速（增速）。

自由运转信号在所有的控制状态（位置控制、速度控制及转矩控制）下有效。

在位置控制模式下，自由运转处于ON 状态时，在脉冲列等进行定位控制的情况下，上位控制装置的输出脉冲数和伺服电机的旋转量将不吻合。

此外，在速度控制及转矩控制下，进行自由运转时，用于上下搬运用途等情况下，要注意搬运物有掉落的风险。

没有将该信号分配在EI信号输入端子上的情况下，则作为始终OFF来处理。

· **编辑许可指令: (设定值 55)**

用外部EI信号输入信号限制参数等的编辑操作。

只有在编辑许可指令为ON 时才可以执行以下的操作。

- 参数编辑模式
- 定位数据编辑模式
- 辅助功能模式

如果分配到EI输入信号上的编辑许可指令置于OFF，则只有在监控模式下可以执行。

可以防止因不经意操作操作面板所造成的伺服电机的移动和机械的掉落等。

· **反谐振频率选择 0: (设定值 57)**

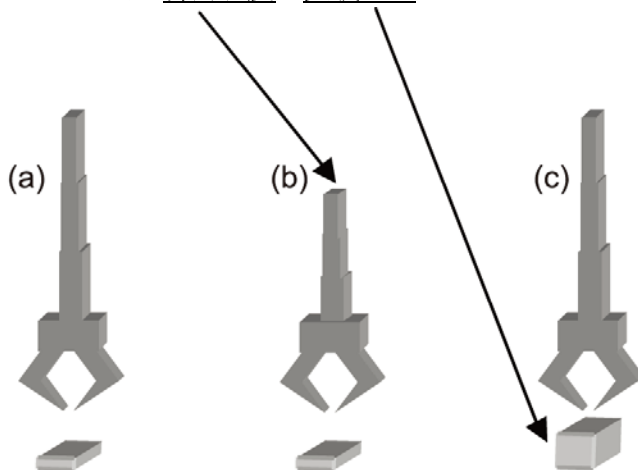
· **反谐振频率选择 1: (设定值 58)**

选择具有减振控制功能的反谐振频率。

具备机器人手臂及搬运机等弹性的构造，在电机的急加减速时发生工件前端的振动。减振控制以抑制此种系统中的工件的振动、进行高节拍的定位为目的。

通过反谐振频率选择 0 和反谐振频率选择 1 的组合，可以设定 4 个测点量。

反谐振点有时会因臂的长度和负载重量而变化。



反谐振频率的选择如下表所示：

反谐振频率选择 1	反谐振频率选择 0	减振反谐振频率	减振工件惯性比
OFF	OFF	P1.78	P1.79
OFF	ON	P1.80	P1.81
ON	OFF	P1.82	P1.83
ON	ON	P1.84	P1.85

没有将该信号分配在EIn信号上的情况下，则作为始终OFF来处理。

因此，在这种情况下，P1.78（减振反谐振频率 0）处于常时有效。

把反谐振频率设为无效的情况下，请将反谐振频率设定为 300.0Hz。

因为反谐振频率在运行过程中切换会产生冲击，所以请务必在停止状态下进行切换。

此外，建议和P1.52（一次延迟S形时间常数）并行使用。

- **AD0：**（设定值 60）
- **AD1：**（设定值 61）
- **AD2：**（设定值 62）
- **AD3：**（设定值 63）

在AD0～AD3 上进行地址设定，以确定按照几号的定位数据运行。

该设定如下所示：

地址 NO.	AD3	AD2	AD1	AD0	顺次启动有效 / 无效： P2.41	运行模式 定位数据有效 / 无效：P2.40 = 1 （有效）的情况
0	OFF	OFF	OFF	OFF	0: 无效	地址错误
					1: 有效	顺次启动
					2: 原点复归	原点复归运行
					3: 立即值数据运行	立即值数据运行
1	OFF	OFF	OFF	ON	-	定位数据 1 号的运行
2	OFF	OFF	ON	OFF	-	定位数据 2 号的运行
3	OFF	OFF	ON	ON	-	定位数据 3 号的运行
4	OFF	ON	OFF	OFF	-	定位数据 4 号的运行
5	OFF	ON	OFF	ON	-	定位数据 5 号的运行
6	OFF	ON	ON	OFF	-	定位数据 6 号的运行
7	OFF	ON	ON	ON	-	定位数据 7 号的运行
8	ON	OFF	OFF	OFF	-	定位数据 8 号的运行
9	ON	OFF	OFF	ON	-	定位数据 9 号的运行
10	ON	OFF	ON	OFF	-	定位数据 10 号的运行
11	ON	OFF	ON	ON	-	定位数据 11 号的运行
12	ON	ON	OFF	OFF	-	定位数据 12 号的运行
13	ON	ON	OFF	ON	-	定位数据 13 号的运行
14	ON	ON	ON	OFF	-	定位数据 14 号的运行
15	ON	ON	ON	ON	-	定位数据 15 号的运行

· **脉冲速度指令：（设定值 70）**

在速度控制模式时，由脉冲指令频率控制速度。

当前多级速选择[X1]、[X2]及[X3]均为OFF时，该信号为ON，则由脉冲指令频率控制速度，该信号为OFF，为速度指令电压（VREF）控制速度。

速度指令值(rpm) = 输入脉冲指令频率*60*电子齿轮分子 / 电子齿轮分母 / 编码器单圈分辨率。

· **定位数据选择：（设定值 77）**

切换定位数据运行和立即值数据运行。

无论是由内部定位数据进行 15 测点以内的定位，还是在频繁改变定位数据的情况下由立即值数据进行定位，都可以以任意的时刻进行切换。

EI 信号为ON 的情况下 = 定位数据有效

EI 信号为OFF的情况下 = 立即值数据有效

没有将该信号分配在EI信号输入端子上的情况下，则作为始终OFF来处理。

· **广播取消：（设定值 78）**

不受理Modbus-RTU通信的广播方式发出的指令。

Modbus-RTU 协议可以从成为主局的上位控制器向所有子局同时发行查询。例如，伺服由 5 轴（A、B、C、D、E 轴）构成的情况下，可对所有局的伺服同时定位启动。

但是，Modbus-RTU 协议没有以组局号单位进行广播的概念。

例如，伺服由 5 轴（A、B、C、D、E 轴）构成的情况下，不可仅对A 轴和B 轴同时定位启动。

若使用本功能，即可实现以组局号单位进行广播。

通过使用广播取消信号，可以切换广播的有效 / 无效。

没有将该信号分配在EI信号输入端子上的情况下，则作为始终OFF来处理。

此外，若对EI 常时有效分配广播取消（78），广播将变为始终无效（始终取消广播的查询）

<广播取消的信号逻辑>

广播取消	广播	单播
不分配	有效	有效
OFF	有效	
ON	无效 取消广播的查询。 当然也不响应。	

*P3.26	EI 常时有效 1	初始值	0
*P3.27	EI 常时有效 2	初始值	0
*P3.28	EI 常时有效 3	初始值	0
*P3.29	EI 常时有效 4	初始值	0
*P3.30	EI 常时有效 5	初始值	0
	设定范围	设定与功能对应的编号（0~78）	

设定与电源ON同时常时有效的EI输入信号。

A 接点信号处于常时ON 状态。B 接点信号处于常时OFF状态。

不能用 A 接点信号设定的功能是报警复位、偏差清除以及自由运转。

不能用 B 接点信号设定的功能是强制停止以及外部再生电阻过热。

(可以用B 接点信号设定的功能是+OT 以及-OT。)

例如，需要将正转指令 [FWD] 置于常时ON 时，EI 常时有效 1~5 中的某一个上设定正转指令对应的编号 "2"。

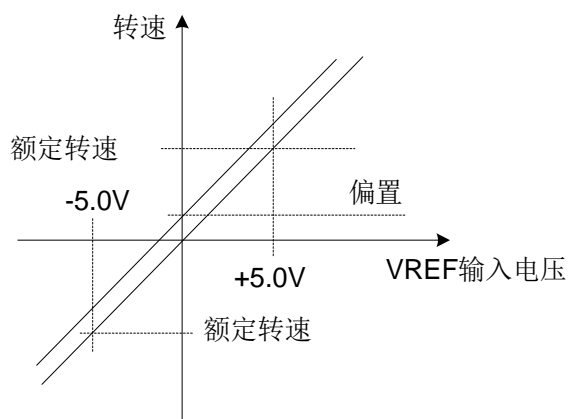
可以将分配在EI 输入信号上的信号重复分配在EI 常时有效信号上。

P3.31	速度指令刻度	初始值	5.0
	设定范围	$\pm 1.0 \sim \pm 100.0$ [V] / 额定转速	
P3.32	速度指令偏置	初始值	—
	设定范围	-2000~2000 [mV]	
P3.33	转矩指令刻度	初始值	3.0
	设定范围	$\pm 1.0 \sim \pm 100.0$ [V] / 额定转矩	
P3.34	转矩指令偏置	初始值	—
	设定范围	-500~500*10[mV]	

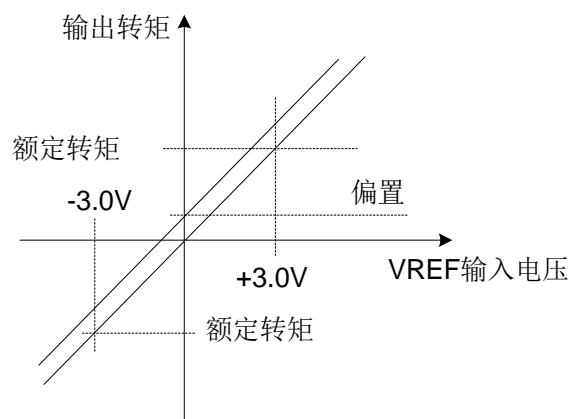
设定模拟量输入信号的刻度（增益）、偏置。

注：由于硬件的差异，模拟量指令的偏置初始值不固定。

速度指令刻度（初始值）



转矩指令刻度（初始值）



P3.35	死区	初始值	0
	设定范围	0~500 [r/min]	

这是速度控制或位置控制时有效的参数。

设定的旋转数以下紧固（固定）在 0 [r/min]。

不受偏置等的影响（防止速度指令输入值在零附近时的偏差）。

*P3.36	偏差清除输入形态	初始值	0
	设定范围	0: 边缘 1: 电平	

设定偏差清除的输入信号形态。

0: 选择边缘时，用ON边缘的时机将位置偏差清除。

1: 选择电平时，在偏差清除ON期间，是以速度零状态停止，不保持当前位置。

P3.39	速度指令微调增益	初始值	1.0000
	设定范围	0.8000~1.2000	

可以针对速度指令对增益进行微调。

在X-Y工作台等上，用模拟量速度指令对 2 轴以上的伺服电机进行插补运行时，可以对上位装置的D/A刻度和伺服驱动器的A/D刻度进行微调。

这样可以改善插补精度。

【示例】

VREF电压 = 5 [V] 时，P3.39 = 1.0100 的情况，则为伺服驱动器内部的速度指令
 $= 5 \times 1.0100$
 $= 5.05$ [V]。

P3.40	转矩指令微调增益	初始值	1.0000
	设定范围	0.8000~1.2000	

可以针对转矩指令对增益进行微调。

是与P3.39: 速度指令微调增益相同的功能。

【示例】

TREF电压 = 3 [V] 时，P3.40 = 1.0100 的情况，则为伺服驱动器内部的转矩指令
 $= 3 \times 1.0100$
 $= 3.03$ [V]。

六、输出端子功能设定参数 (P3.51~99)

◆带*号的参数设置完成后必须重新上电才会有效。

*P3.51	硬件EOUT1 信号分配	初始值	1
*P3.52	硬件EOUT2 信号分配	初始值	2
*P3.53	硬件EOUT3 信号分配	初始值	76
	设定范围	根据 EOUT 信号分配功能进行选择	

*P3.56	通信EOUT6 信号分配	初始值	0
{ * }	}	初始值	0
*P3.71	通信EOUT21 信号分配	初始值	0
	设定范围	根据 EOUT 信号分配功能进行选择	

(1) 输出端子 (EOUT 输出信号) 一览表

从下表中选择分配在EOUT 信号上的输出端子功能。

"编号" 和名称上的 "功能" 是 1 对 1 对应的, 所以在设定功能时, 请将相应的 "编号" 分配在EOUT输出信号 (EOUT1~3) 上。EOUT6~EOUT21 通过通信设定功能"编号"。

编号	名称	编号	名称	编号	名称
1	运行准备结束[RDY]	29	编辑许可响应	66	MD6
2	定位结束[INP]	30	数据错误	67	MD7
11	速度限制检测	31	地址错误	75	位置预置结束
13	改写结束	32	报警代码 0	76	报警检测 (b 接)
14	抱闸输出	33	报警代码 1	79	立即值继续许可
16	报警检测 (a 接)	34	报警代码 2	80	继续设定结束
17	定点、通过点 1	35	报警代码 3	81	变更设定结束
18	定点、通过点 2	36	报警代码 4	82	指令定位结束
19	限制器检测	38	+OT检测	83	位置范围 1
20	OT检测	39	-OT检测	84	位置范围 2
21	检测循环结束	40	原点LS检测	85	中断定位检测
22	原点复归结束	41	强制停止检测	91	EI20 状态
23	偏差零	60	MD0	92	EI21 状态
24	速度零	61	MD1	93	EI22 状态
25	速度到达	62	MD2	94	EI23 状态
26	转矩限制检测	63	MD3	95	EI24 状态
27	过载预报	64	MD4		
28	伺服准备就绪[S-RDY]	65	MD5		

(2) 连接器针配置 (CN3)

各个信号的针配置为下图所示。

分配使用的功能的信号是EOUT1~EOUT3。

信号名称	引脚号
EOUT1	21
EOUT2	22
EOUT3	23
OCM	7

(3) 输出信号功能详细说明

• 运行准备结束 [RDY]: (设定值 1)

伺服电机在可以运行状态下信号置于ON。

在满足下表的条件时, 运行准备结束信号置于ON。

信号分类	信号名称	功能 NO.	信号状态
EI输入	伺服 ON [S-ON]	1	ON
	强制停止 [EMG]	10	ON
	自由运转 [BX]	54	OFF
EOUT输出	报警检测 (a 接)	16	OFF
	伺服准备就绪 [S-RDY]	28	ON

上位控制装置通过识别运行准备结束 [RDY] 信号ON/OFF, 可以确认伺服电机是否处于可以旋转状态。

• 定位结束 [INP]: (设定值 2)

定位运行结束的状态下信号置于ON。

(1) 定位结束信号的状态

位置控制时如下表所示。

原因	指令序列状态	定位结束信号状态
伺服ON [S-ON] = OFF时	自由运转	ON
伺服ON [S-ON] = ON 时	伺服锁定	ON
OT 检测时	伺服锁定	ON
偏差清除时	伺服锁定	ON
强制停止 [EMG] = OFF 时	零速度	ON
发生报警时	自由运转	OFF

在速度控制及转矩控制时始终ON。

(2) 定位结束信号的输出形态

根据 P1.33: 定位结束输出形态的设定, 可以进行 0 (电平), 1 (单脉冲) 的选择。

•速度限制检测：（设定值 11）

如果伺服电机的转速达到设定的速度限制值，信号置于ON。

在速度控制及位置控制（脉冲列运行除外）的情况下，速度限制值由P1.25（最大转速（位置、速度控制用））的设定值决定。

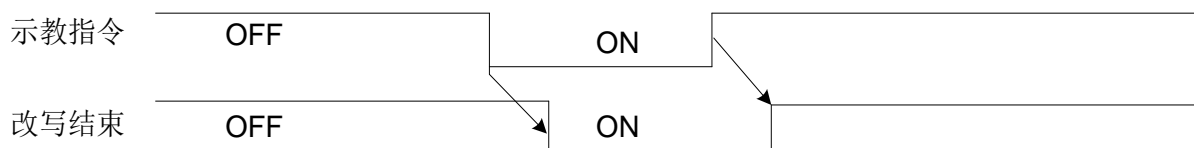
在转矩控制的情况下，速度限制值由P1.26（最大转速（转矩控制用））的设定值决定。

但是，在P2.56: 转矩控制时速度限制选择 = 1 时，速度限制值可以通过多级速度设定X1~X3 的ON/OFF进行选择。

• 改写结束：（设定值 13）

如果由示教进行的数据设定（改写）结束，信号置于ON。

在根据示教功能设定数据结束时，信号置于ON。



• 抱闸输出：（设定值 14）

这是让伺服电机的抱闸进行ON/OFF所需要的时机信号。

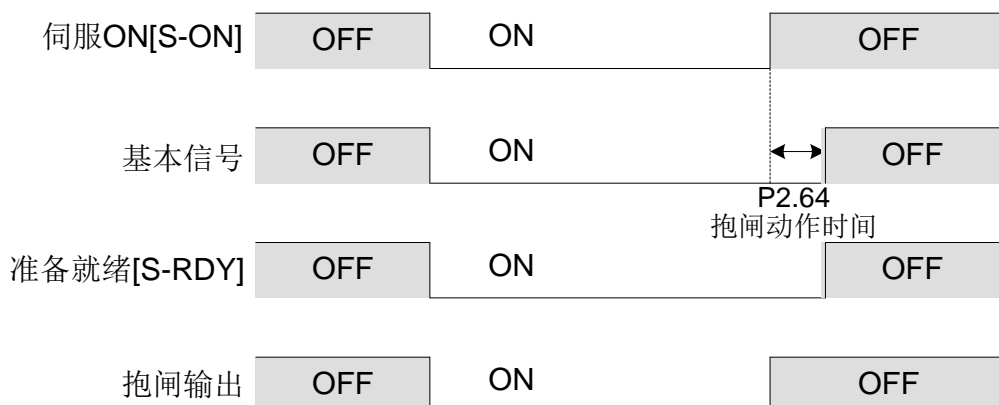
如果伺服ON [S-ON] 信号置于OFF，抱闸输出置于OFF。

经过抱闸动作时间（P2.64）之后，准备就绪信号置于OFF。

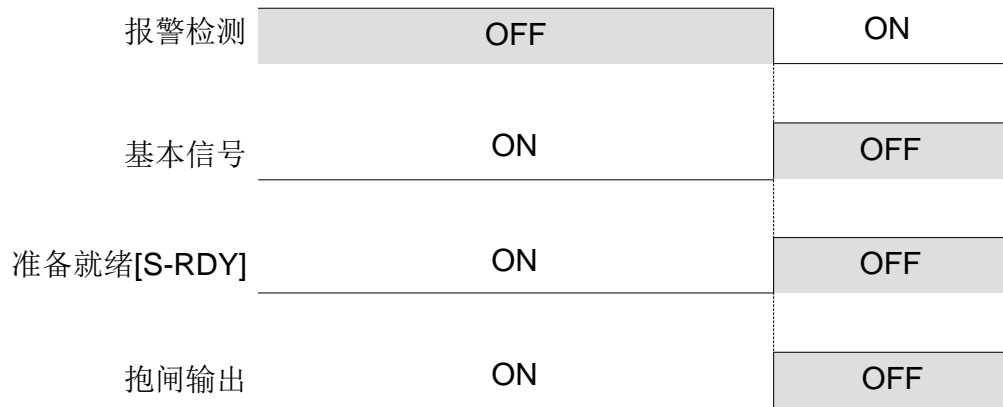
注意	<ul style="list-style-type: none"> 带抱闸的伺服电机的抱闸为 "保持用", 请不要用于制动。 请不要与IP24 电源并用。请务必另行准备抱闸用的电源。 使用抱闸输出, 让抱闸进行ON/OFF的情况下, 请务必在把伺服ON [S-ON]信号置于OFF之后, 将电源切断。
----	--

• 时序图

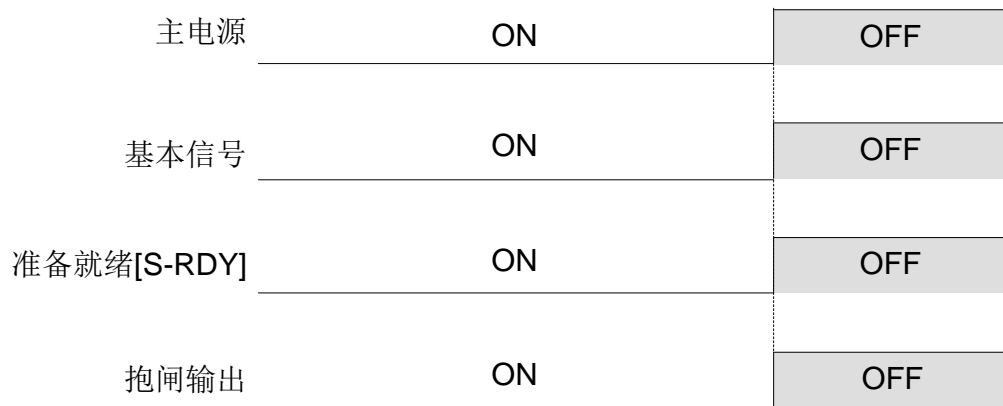
(1) 伺服ON [S-ON] 信号的ON/OFF



(2) 发生报警时



(3) 主电源OFF时



• 报警检测 (a 接点): (设定值 16)

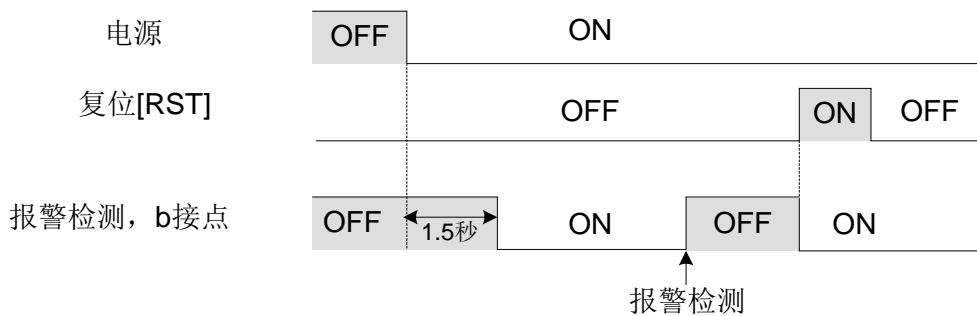
• 报警检测 (b 接点): (设定值 76)

如果检测到伺服驱动器的报警(保护功能的运行), 则信号置于ON (b接点OFF)。

报警的原因被解除后, 在报警复位 [RST] 信号的ON 边缘时OFF (处于可以运行状态)。

上位控制装置通过识别报警检测信号的ON/OFF, 可以确认有无报警。

报警检测: 使用b接点时的注意事项



接通电源之后, 经过 1.5 秒钟后再确认信号的状态。

• 定点、通过点 1: (设定值 17)

• 定点、通过点 2: (设定值 18)

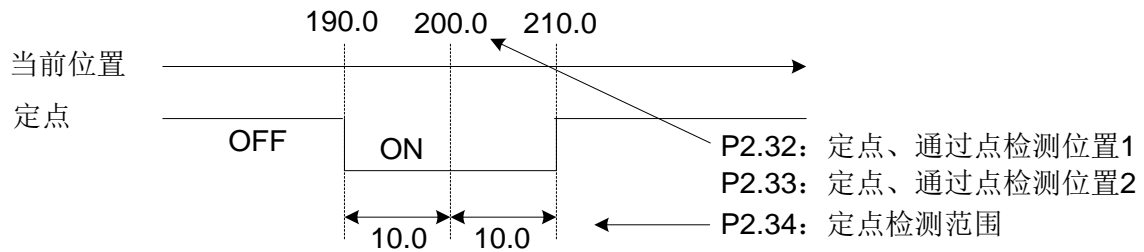
这是检测伺服电机的当前位置后输出的信号。

本功能在原点复归或位置预置后有效。

通过P2.31 (定点、通过点检测) 的设定, 可以选择 3 种输出形态。

(1) P2.31 = 0: 定点

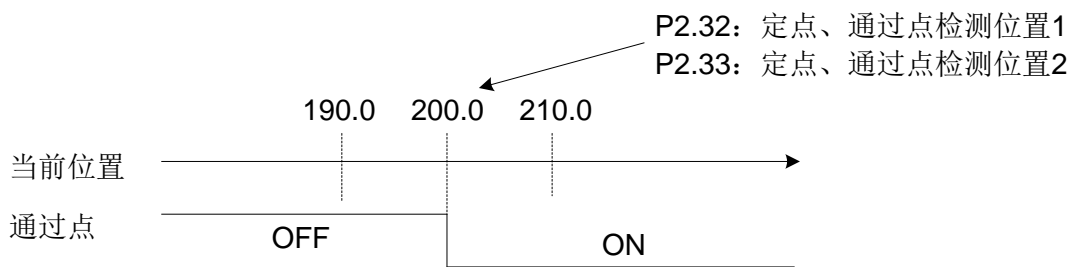
当前位置在P2.32 (定点、通过点检测位置 1) 或者 P2.33 (定点、通过点检测位置 2) 的设定位置附近置于 ON。



(2) P2.31 = 1: 通过点 OFF → ON

当前位置在P2.32 或者P2.33 的设定以上时置于ON。

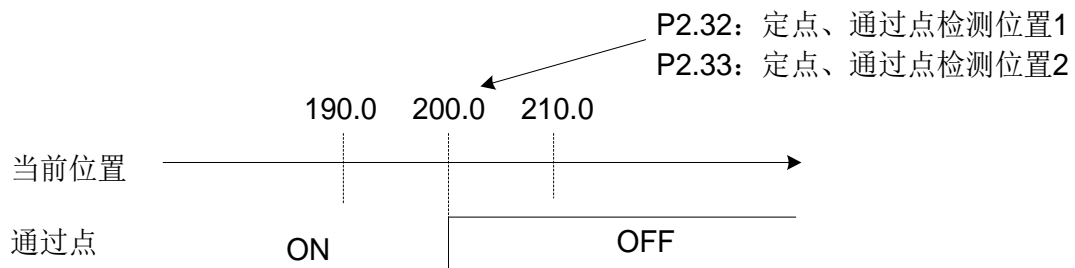
在未达到设定值时置于OFF。



(3) P2.31 = 2: 通过点 ON → OFF

当前位置在P2.32 或者P2.33 的设定以下时置于ON。

如果超过设定值, 则置于OFF。



• 限制器检测：（设定值 19）

可以确认限制器的功能是否有效。

本功能在零点复归或位置预置后有效。

限制器功能，在位置控制模式下有效，中断定位运行时，限制器功能不动作。

限制器功能，是指即使位置指令超出超程设定的位置值，也会在检测位置停止的功能（不会超过限制器检测位置）。

停止时的减速时间取决于参数和定位数据的设定（但是，脉冲列运转的情况下，急减速停止）。

在限制器检测位置停止之后，以与定位结束信号的输出相同的条件输出限制器检测信号。

从限制器检测状态复归时，请赋予与检测方向相反方向的指令，错开当前位置。

限制器检测信号OFF，可以向两个方向移动。

• OT 检测：（设定值 20）

Ein信号的正OT（7）端子或者-OT（8）端子处于OFF状态时，OT检测（20）置于ON。

此外，当前位置到达软件OT检测位置的设定值的情况下，OT检测（20）也置于ON。

伺服电机正转时，检测"+OT信号"；反转时检测"-OT信号"。

+OT（-OT）是基于机械的位置检测状态，软件OT基于伺服驱动器上的当前位置检测状态。

软件OT在零点复归动作的反转运行时不能使用。

• 循环末端检测：（设定值 21）

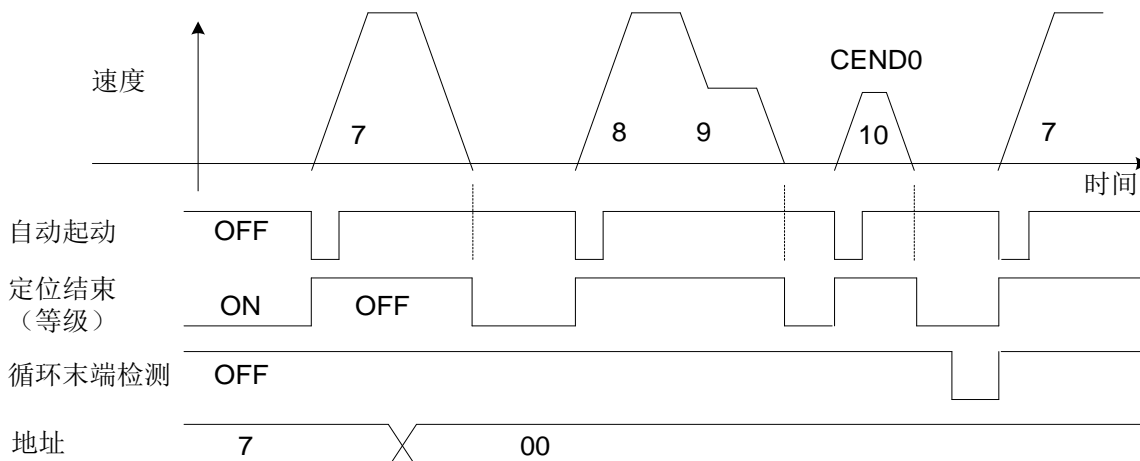
在定位数据上有循环末端指定的情况下，可以确认是否到达了该数据。

需要设定P2.41（顺次启动有效 / 无效）= 1（有效）。设定P2.40（定位数据有效 / 无效）= 1（有效）。

从任意地址的定位数据开始，只用自动启动信号就可以执行到状态上有"CEND"的定位数据。

顺次启动的执行步骤如下所示。

- （1）指定最初的定位数据号码，用自动启动信号开始定位动作。
- （2）若将定位数据地址全部OFF，再给予自动启动信号，则用最初定位数据号码的下一个的定位数据进行启动。
- （3）反复上述（2）的动作，至有"CEND"的定位数据为止。
- （4）若用有"CEND"的定位数据结束定位动作，则循环末端检测信号与定位动作结束信号同时ON。
- （5）地址指定若在全部分OFF的状态下再次输入自动启动信号，则可以重复上述（1）～（4）的动作。



如下不能顺次执行启动的情况下，循环末端检测信号不进行输出。

- 伺服ON信号关闭的情况
- 顺次启动过程中，将脉冲列比率有效或执行了原点复归动作的情况下
- +OT、-OT的检测，检测出软件OT的情况

定位取消和临时停止不给循环末端检测带来影响。

顺次启动到达定位数据编号 15 号时，进行循环末端的处理。

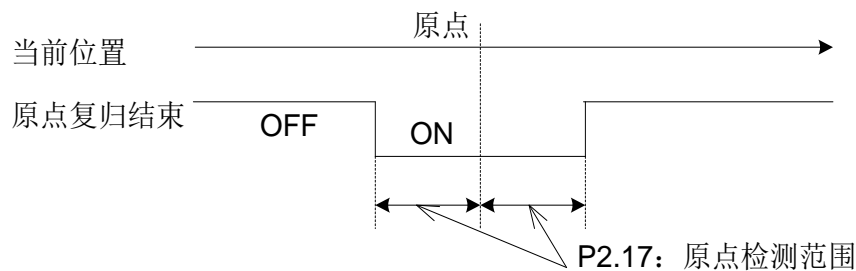
数据持续的指定存在于定位数据中的情况下，以无数据持续的指定的下一个数据进行启动。

• 原点复归结束：（设定值 22）

这是一旦正常结束原点复归动作则ON 的信号。

反馈当前位置在以P2.16（浮动原点位置）为中心，在P2.17（原点检测范围）内保持ON。

若将 P2.17 置于 0 或最大值，则原点复归结束之后始终ON。



原点是结束了原点复归动作停止的位置，或执行了位置预置的位置，不是当前位置 0 的位置。

• 偏差零：（设定值 23）

伺服驱动器内的偏差量在位置控制的状态下达到设定值以内时ON。

指令当前位置和反馈当前位置的偏差量在P1.32（偏差零范围 / 定位结束范围）的设定值以内时ON。

位置控制以外的控制状态（转矩控制等）会保持信号的ON/OFF。

无论 P1.32 的设定值是多少，都不会发生位置偏差。

• 速度零 [NZERO]：（设定值 24）

伺服电机的转速在P1.30（零速度范围）的设定值以下时ON。

可以作为电机的停止条件信号进行使用。

• 速度到达 [NARV]：（设定值 25）

伺服电机的反馈转速与指令速度的差值在P1.29（速度一致范围）的设定值以内时ON。

指令速度是 P1.41~47（手动进给速度 / 转矩控制时的速度限制 1~7）的设定值以及给VREF 端子的速度指令电压。

在速度控制和位置控制（中断定位）以及原点复归上有效。转矩控制时OFF。

手动运行的情况下，若是以下的条件则不输出。

- [FWD] 信号或 [REV] 信号OFF的情况下
- 根据P1.25（最大转速（位置、速度控制用）），反馈速度没达到指令速度的情况下
- 减速时间长，没达到指令速度的情况

• **转矩限制检测：（设定值 26）**

伺服电机的输出转矩达到转矩限制值时ON。

转矩限制值根据条件可以更改设定，详细内容请参照 "转矩限制 0, 1"。

转矩限制检测（26）的输出在所有的控制状态下有效。

• **过载预报检测：（设定值 27）**

伺服电机的负载率若达到设定值则ON。

伺服电机在因过载报警等突然停止之前，可以作为预报进行确认。

伺服电机的负载率若达到P2.70（过载预报值的过载预报等级）则ON。

若达到过载预报等级以下则自动OFF（不能用EIn信号进行复位）。

伺服驱动器在因过载警报而跳闸之前可以获取信号。

• **伺服准备就绪 [S-RDY]：（设定值 28）**

可以确认伺服驱动器以及伺服电机是否正常。

在满足下表的条件时，伺服准备就绪信号置于ON。

信号分类	信号名称	功能 NO.	信号状态
EI输入	强制停止 [EMG]	10	ON
	自由运转 [BX]	54	OFF
EOUT输出	报警检测 (a 接)	16	OFF
内部CPU 正常运行		-	
在 R、S、T 端子上接通电源		-	

• **编辑许可响应：（设定值 29）**

若分配给EIn 输入信号的编辑许可指令ON，根据条件 "编辑许可响应" 信号则ON。

条件如下表所示。

编辑许可指令	P2.74	参数等的改写操作	编辑许可响应
没有分配	0: 可以改写	可以	ON
OFF	0: 可以改写	不可以	OFF
ON	0: 可以改写	可以	ON
没有分配	1: 不能改写	不可以	OFF
OFF	1: 不能改写	不可以	OFF
ON	1: 不能改写	不可以	OFF

• **数据错误：（设定值 30）**

在执行示教时，地址及数据不是正常的值（规格值以外）时ON。

• **地址错误：（设定值 31）**

检测出定位数据编号在范围外及速度数据在范围外（启动时）时ON。

当P2.41（顺次启动有效 / 无效）= 0（无效）时,若AD3~AD0 全部OFF，此时开启自动启动，则信号ON。
若用正确的定位数据编号启动则信号OFF。

• **报警代码 0：（设定值 32）**

• **报警代码 1：（设定值 33）**

• **报警代码 2：（设定值 34）**

• **报警代码 3：（设定值 35）**

• **报警代码 4：（设定值 36）**

这是发生报警时用代码输出报警内容的信号。

发生报警时，根据分配给EOUT 输出信号的报警代码 0~4 的信号，判断检测的报警内容。

·报警内容、代码一览

报警内容	ALM4	ALM3	ALM2	ALM1	ALM0	代码	显示	顺序
无报警（正常时）						00H	nonE	-
过载 1					1	01H	oL1	15
过载 2					1	01H	oL2	16
驱动器过热				1	1	03H	AH	23
再生晶体管异常			1	0	0	04H	rH3	21
偏差超出			1	0	1	05H	oF	22
过电流 1			1	1	0	06H	oc1	1
过电流 2			1	1	0	06H	oc2	2
超速			1	1	1	07H	oS	3
过电压		1	0	0	0	08H	Hv	5
主电路电压不足		1	0	0	1	09H	LvP	18
编码器异常 1		1	0	1	0	0AH	Et1	6
编码器异常 2		1	0	1	0	0AH	Et2	7
控制电路异常		1	1	0	0	0CH	cT	8
存储器异常		1	1	0	1	0DH	dE	9
编码器通信异常	1	0	0	0	0	10H	Ec	13
电机组合异常	1	0	0	0	1	11H	cE	11
EI 重复	1	0	0	1	1	13H	CtE	14
ABS数据丢失 1	1	0	1	0	1	15H	dL1	24
ABS数据丢失 2	1	0	1	0	1	15H	dL2	25
ABS数据丢失 3	1	0	1	0	1	15H	dL3	26
多旋转溢出	1	0	1	1	0	16H	AF	27

同时发生多个报警时，按上表的优先顺序输出。

1 = ON, 0 = OFF。

显示表示操作面板的显示。

- **+OT 检测：（设定值 38）**

- **-OT 检测：（设定值 39）**

输出超程（±OT）的状态。

EIn信号的正OT 端子或负OT 端子处于OFF状态时，EOUTn对应的+OT 检测、-OT检测信号置于ON。

- **原点LS 检测：（设定值 40）**

EIn的原点LS 信号ON 时，则原点LS 检测信号ON。

- **强制停止检测：（设定值 41）**

若EIn信号的强制停止信号OFF，则强制停止检测信号ON。

详细内容请参照 "强制停止"。

- **MD0：（设定值 60）**

- **MD1：（设定值 61）**

- **MD2：（设定值 62）**

- **MD3：（设定值 63）**

- **MD4：（设定值 64）**

- **MD5：（设定值 65）**

- **MD6：（设定值 66）**

- **MD7：（设定值 67）**

直接输出正在执行的定位数据的M代码。

M代码是 00H~FFH的 16 进制。

RS485 通信的情况下可以通过读取正在执行的定位数据获取代码。

- **立即值继续许可：（设定值 79）**

立即值启动（自动启动）之后，“立即值继续许可”信号为ON， 才能接收“立即值继续指令（22）”信号进行立即值继续运行。

若“继续设定结束”信号ON 则“立即值继续许可”信号OFF，等数据持续之后信号重新ON。

定位若以继续之后的数据结束，50ms 之后信号变为OFF。

- **继续设定结束：（设定值 80）**

如果通过“立即值继续指令（22）”执行立即值继续的处理，则信号置于ON；如果将“立即值继续指令（22）”置于OFF，则信号置于OFF。

立即值启动之后，定位结束前可以继续以新的目标位置（速度）数据定位运行。

即使已经以立即值启动的数据开始减速，也会继续定位运行。

• **变更设定结束：（设定值 81）**

如果通过“立即值变更指令（23）”信号执行变更处理，则信号置于ON； 如果将“立即值变更指令（23）”置于OFF，则信号置于OFF。

在立即值启动之后，定位结束信号为OFF时，可以在任意的时刻变更目标位置和目标速度。

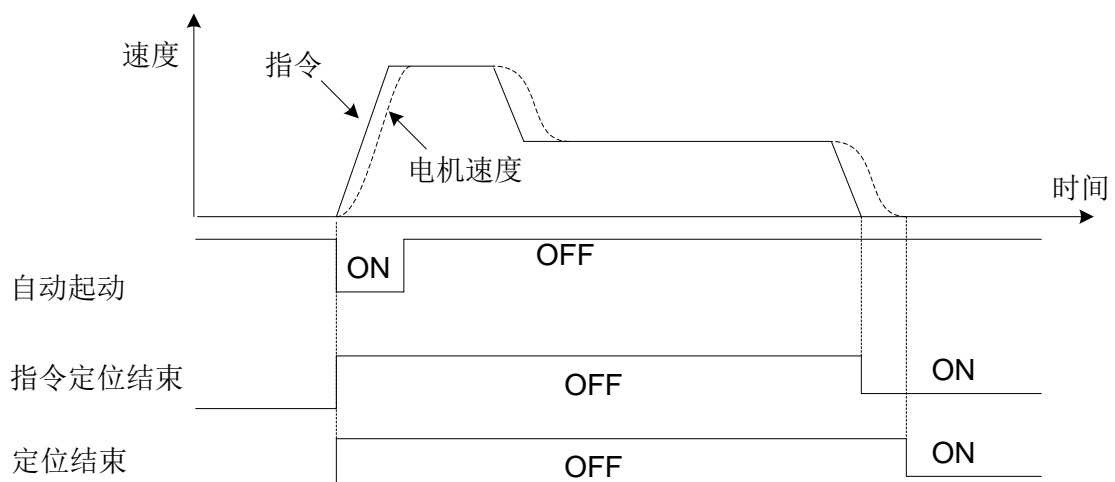
• **指令定位结束：（设定值 82）**

是在伺服驱动器内部的指令值结束的状态下置于ON的信号。

在手动运行、自动运行、原点复归、中断定位的各种运行时，运行开始时信号ON → OFF，若内部的指令为零则信号OFF → ON。

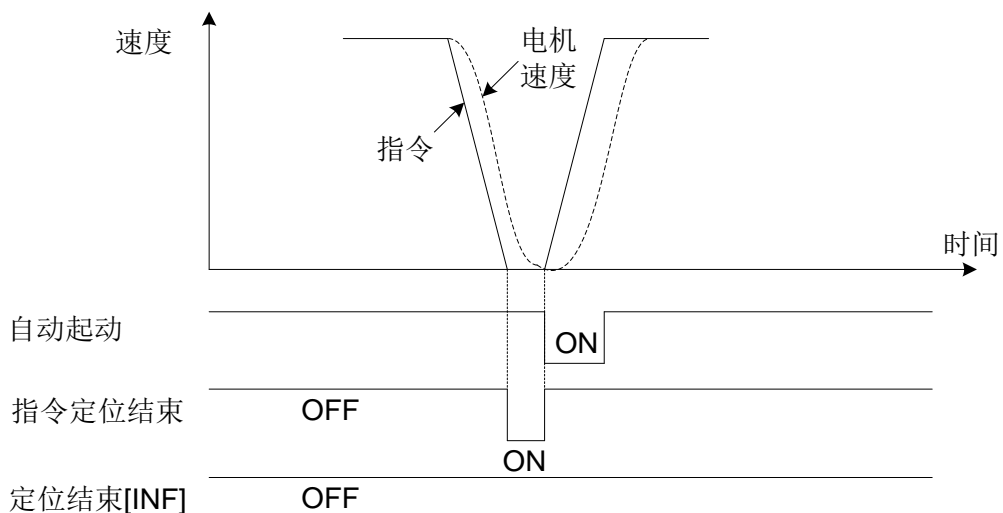
在运行过程中，进行了报警检测，紧急停止检测，OT检测等而不能继续运行的情况下，本信号立即ON。

·时序图



“指令定位结束”信号是下一个启动信号的条件。请参照下面的时序图。

（例：自动运行继续时）



- **位置范围 1：（设定值 83）**

- **位置范围 2：（设定值 84）**

这是检测伺服电机的当前位置后输出的信号。

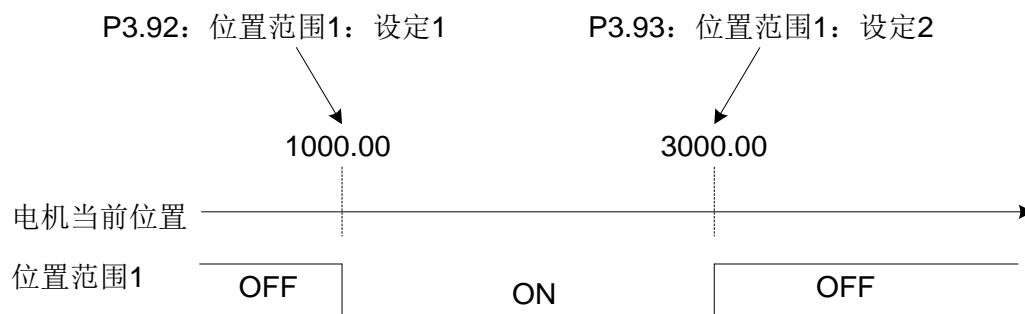
本功能在零点复归或位置预置后有效。

通过位置范围 1、2，可以在当前位置的 2 个位置上输出信号。

设定为位置范围 1：参数P3.92（位置范围 1：设定 1）， P3.93（位置范围 1：设定 2）。

设定为位置范围 2：参数P3.94（位置范围 2：设定 1）， P3.95（位置范围 2：设定 2）。

(1) P3.92 的设定值 < P3.93 的设定值



(2) P3.92 的设定值 > P3.93 的设定值



注：P3.92 和P3.93 为相同设定值的情况下，位置范围 1 始终OFF。关于位置范围 2 也同样。

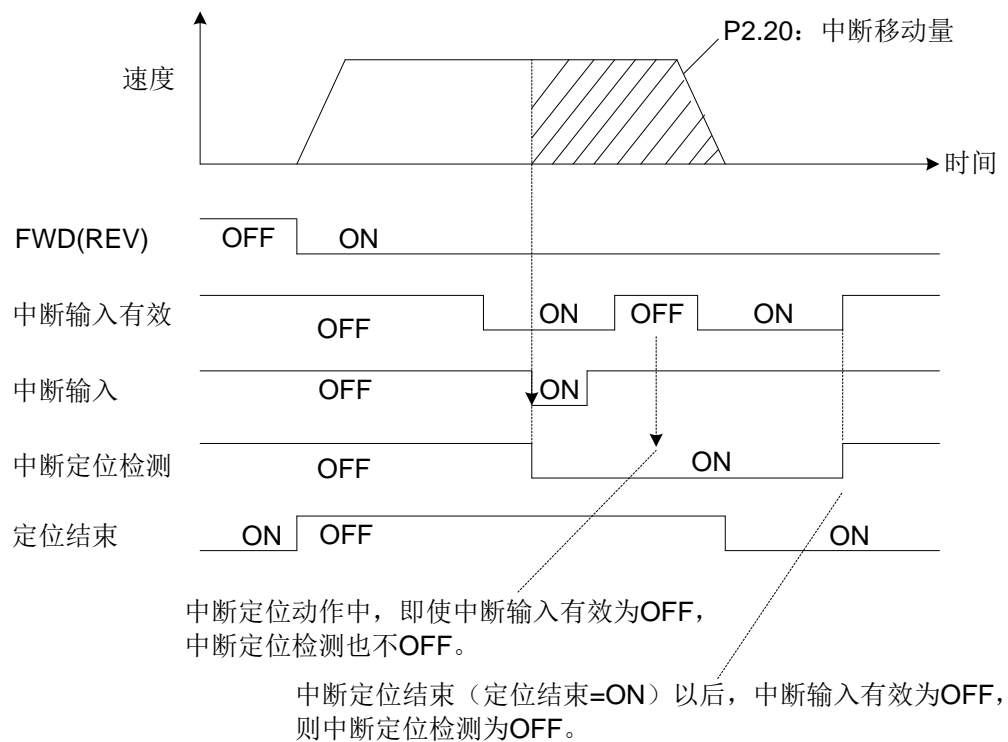
- **中断定位检测：（设定值 85）**

这是输出已变为中断定位动作模式的信号。

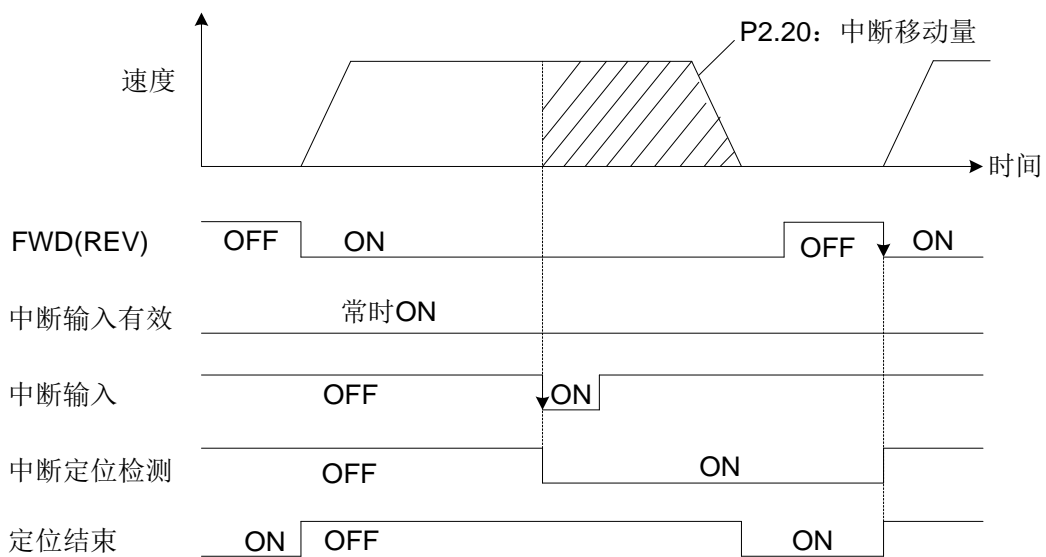
在中断定位动作中为ON。

下述的任一条件下为OFF：

①定位动作结束后，将中断输入有效信号置于OFF的情况



②将下一次启动信号（FWD、REV、START、ORG）置于ON的情况



③中断定位动作中，定位取消信号为ON的情况

④从中断定位模式向位置控制伺服ON模式以外切换的情况

例) 通过EMG: OFF切换到紧急停止、发生报警、速度控制等

• EI20~24 信号状态：（设定值 91~95）

能够将在EI20~24 中设定的信号从硬件的EOUT 信号（EOUT1~3）输出。

与对应的EI 信号的功能分配无关，只输出EI 信号的ON/OFF状态。

*P3.90	伺服电机机型设定	初始值	00
	设定范围	00: 未设定 01: SCH060201C-H 50: SCH060201C-T 02: SCH060401C-H 51: SCH060401C-T 05: SCH080751C-H 52: SCH080751C-T 05: SCH080731B-H 13: SCH080102E-H 18: SCH110122C-H 18: SCH110152C-H 17: SCH110122B-H 22: SCH110182C-H 13: SCH130102E-H 18: SCH130132E-H 18: SCH130152E-H 22: SCH130202E-H 11: SCH130102A-H 17: SCH130152H-H 27: SCH130262E-H 21: SCH130232H-H	

根据连接的伺服电机设置。

P3.92	位置范围 1: 设定 1	初始值	0
P3.93	位置范围 1: 设定 2	初始值	0
P3.94	位置范围 2: 设定 1	初始值	0
P3.95	位置范围 2: 设定 2	初始值	0
	设定范围	-2000000000~2000000000 [单位量]	

检测伺服电机的当前位置。

在EOUTn端子上分配“位置范围 1（83）”功能。

在（P3.92）的设定值 < （P3.93）的设定值的情况下，沿正方向运行时，如果通过（P3.92）上设定的位置，则“位置范围 1”信号从OFF变为ON，如果通过（P3.93）上设定的位置，则“位置范围 1”信号从ON变为OFF。

关于“位置范围 2（84）”，也可以同上述一样对应P3.94~95的参数。

本功能在原点复归结束或位置预置以后有效。

一、设定伺服驱动器

为了进行Modbus通信，请设定伺服驱动器（以下称驱动器）的参数。

1.1 协议选择

◆带*号的参数设置完成后必须重新上电才会有效

参数	名称	设定范围	初始值
P2.97	通信协议选择	0: 保留 1: Modbus RTU (HL) 2: Modbus RTU (LH) 5: 上位机协议	1

设定为 1 (Modbus RTU)。

1.2 局号 / 通信波特率

参数	名称	设定范围	初始值
*P2.72	局号	1~255	1
*P2.73	通信波特率 (RS485)	0: 38400 [bps] 4: 57600 [bps] 1: 19200 [bps] 5: 4800 [bps] 2: 9600 [bps] 6: 2400 [bps] 3: 115200 [bps] 7: 1200 [bps]	0

设定驱动器局号（子局局号）和通信波特率。

1.3 字符构成

参数	名称	设定范围	初始值
*P2.93	奇偶位 / 结束位选择	0: 8,E,1 3: 8,E,2 1: 8,O,1 4: 8,O,2 2: 8,N,1 5: 8,N,2	0

设定奇偶校验的有 / 无及逻辑，结束位长度。

1.4 响应时间 / 通信超时

参数	名称	设定范围	初始值
P2.94	响应时间	0.00~1.00 [s] (※)	0.00
P2.95	通信超时	0.00 [s]: 不检测 0.01~9.99 [s]	0.00

(※) 实际的响应时间为P2.94 设定和 (3 个字符的时间 + 驱动器处理时间) 中时间较长的一方。

请根据需要设定响应时间和通信超时。

二、通信规格

项目		规格	备注
通信	电气性I/F	RS485	
	通信速度	38400/19200/9600/115200 57600/4800/2400/1200 [bps]	用参数设定 (P2.73)
	同步方式	启停同步 (UART)	
	通信方式	半双工方式	
	通信形态	主局 : 子局 (伺服驱动器) = 1 : N ($1 \leq N \leq 255$)	同时连接最多 255 台
	连接电缆	相当于LAN 电缆 (直线)	
	电缆长度 (建议值)	总全长: 100 [m] 以下 (最大 38400 [bps]) 40 [m] 以下 (115200 [bps]) 局间长度: 20 [m] 以下	
	终端处理	主局侧 : 建议 100 [Ω] 子局侧: 不需要	
	字符构成	起始位 : 1 bit 数据长度: 8 bit 奇偶: 偶数 / 奇数 / 无 结束位 : 1 bit / 2 bit	用参数设定 (P2.93)
协议	通信协议	依据 Modbus RTU protocol	
	通讯模式	RTU模式	不支持ASCII 模式
	局号	0 : 广播 1~255 : 子局局号	用参数设定 (P2.72)
	功能代码 (FC)	1 (01h) : 读取位数据 3 (03h) : 读取各种数据 5 (05h) : 写入单一位数据 8 (08h) : 诊断功能 15 (0Fh) : 写入位数据 16 (10h) : 写入各种数据	左述之外为例外响应 (错误 FC)
	错误校验方式	CRC-16 方式	
	信息长度	可变长度	最大为 200byte

三、传输协议

3.1 信息种类

通信的组成是单主局 / 多子局方式。驱动器作为子局工作。

主局和驱动器之间通信的信息分为以下 2 种。

- 查询 ... 从主局向驱动器传输信息
- 响应信息 ... 从驱动器向主局传输信息

通信是由来自主局的查询而开始的。在驱动器之间不进行通信。

3.2 信息区域

来自主局的查询 / 来自驱动器的响应信息的数据格式如下表所示。

局号	1byte		<ul style="list-style-type: none"> • 0 指定：是面向所有驱动器的广播查询。 (没有响应信息)。 • 1~255：是每个局号的查询。 来自驱动器的响应信息，会返回各自局号 1~255。
FC (功能代码)	1byte		<ul style="list-style-type: none"> • 主局：根据想要执行的处理指定FC。 • 驱动器：返回被指定的FC。 (驱动器不能进行正常处理的情况下,在FC的MSB上设置为 1 返回)·· 例外响应
信息	可变长度		<ul style="list-style-type: none"> • 查询 / 响应信息：设定响应FC的数据。 • 来自驱动器的例外响应，返回例外代码 (1byte)。
CRC 校验	16bit (2byte)	(L)	<ul style="list-style-type: none"> • 查询 / 响应信息：在数据的最后附加CRC-16。 • 发送侧：对于发送数据计算出CRC-16，附加在数据的最后然后发送。 • 接收侧：对于接收数据计算出CRC-16，若计算结果与已接收的CRC-16不一致，则数据错误。 检测出错误的情况下不返回响应信息。
		(H)	

3.3 功能代码 (FC)

支持的FC是以下 6 种。

分类	FC	功能	广播
数据操作	03h (3)	读取各种数据	不可以
	10h (16)	写入各种数据	可以
位数据操作	01h (1)	读取位数据	不可以
	05h (5)	写入单一位数据	可以
	0Fh (15)	写入位数据	可以
诊断	08h (8)	通讯诊断	不可以

·FC 03h (读取各种数据)

(1) 主站查询

局号	1 byte	从站局号, 参数P2.72		
FC	1 byte	03h		
信息	地址	2 byte	(H)	指定的数据地址, 参考3.4节地址
			(L)	SDE2系列伺服仅支持偶数地址
	记录数	2 byte	(H)	指定的数据个数的2倍, 最大45*2
			(L)	SDE2数据均为32位数据, 故记录数为个数的2倍
CRC校验	2 byte	(L)	根据前面数据计算出的CRC校验值	
		(H)		

(2) 伺服响应

局号	1 byte	从站局号, 参数P2.72		
FC	1 byte	03h		
信息	数据字节数	1 byte	读取数据的字节数, 由于SDE2数据均为32位, 故数据字节数为数据个数的4倍	
	数据1	4 byte	(HH)	返回的n个数据, 每个数据占4个字节, 数据默认按照从高字节到低字节的顺序排列, 可通过参数P2.97调整数据的排列顺序。 P2.97=1, 数据排列顺序为1234(默认); P2.97=2, 数据排列顺序为3412。
			(HL)	
			(LH)	
			(LL)	
	~	~	例: 16进制数据 0x12345678,	
数据n	4 byte	(HH)	在默认情况下, 返回数据顺序为: 0x12 0x34 0x56 0x78	
		(HL)	在调整顺序时, 返回数据顺序为: 0x56 0x78 0x12 0x34	
		(LH)		
		(LL)		
CRC校验	2 byte	(L)	根据前面数据计算出的CRC校验值	
		(H)		

(3) 示例

局号	01	
FC	03	
地址	10	反馈位置地址为0x1006
	0C	
记录数	00	读取1个数据, 记录数为2
	02	
CRC校验	00	
	C8	

局号	01	
FC	03	
数据字节数	04	1个32位数据, 4个字节
数据	00	反馈的位置为259539,
	03	对应的16进制数据为
	F5	0x0003F5D3
	D3	
CRC校验	0C	
	FE	

-FC 10h (写入各种数据)

(1) 主站写入

局号	1 byte	从站局号, 参数P2.72		
FC	1 byte	10h		
信息	地址	2 byte	(H)	指定的数据地址, 参考3.4节地址
			(L)	SDE2系列伺服仅支持偶数地址
	记录数	2 byte	(H)	指定的数据个数的2倍, 最大9*2
			(L)	SDE2数据均为32位数据, 故记录数为个数的2倍
	数据字节数	1 byte	指定的数据个数的4倍, 最大9*4 SDE2数据均为32位数据, 故数据字节数为个数的2倍	
	数据1	4 byte	(HH)	待写入的n个数据, 每个数据占4个字节, 数据默认按照从高字节到低字节的顺序排列, 可通过参数P2.97调整数据的排列顺序。 P2.97=1, 数据排列顺序为1234(默认); P2.97=2, 数据排列顺序为3412。 例: 要写入16进制数据 0x12345678, 在默认情况下, 写入数据顺序为: 0x12 0x34 0x56 0x78 在调整顺序时, 写入数据顺序为: 0x56 0x78 0x12 0x34
(HL)				
(LH)				
(LL)				
~	~			
数据n	4 byte	(HH)		
		(HL)		
		(LH)		
		(LL)		
CRC校验	2 byte	(L)	根据前面数据计算出的CRC校验值	
		(H)		

(2) 伺服响应

局号	1 byte	从站局号, 参数P2.72		
FC	1 byte	10h		
信息	地址	2 byte	(H)	指定的数据地址, 参考3.4节地址
			(L)	SDE2系列伺服仅支持偶数地址
	记录数	2 byte	(H)	实际写入的数据个数的2倍
			(L)	SDE2数据均为32位数据, 故记录数为个数的2倍
CRC校验	2 byte	(L)	根据前面数据计算出的CRC校验值	
		(H)		

(3) 示例

局号	01	
FC	10	
地址	40	参数P1.06地址为0x400C
	0C	
记录数	00	写入1个数据, 记录数为2
	02	

局号	01	
FC	10	
地址	40	写入数据的地址0x400C
	0C	
记录数	00	实际写入1个数据, 故记录数为2
	02	

数据字节数	04	1个数据，4个字节
数据	00	写入数据为123456 换算成16进制为： 0x0001E240
	01	
	E2	
	40	
CRC校验	DA	
	A9	

CRC校验	94	
	0B	

·FC 01h（读取位数据）

（1）主站查询

局号	1 byte	从站局号，参数P2.72		
FC	1 byte	01h		
信息	地址	2 byte	(H) (L)	指定的位数据地址，参考3.4节地址
		2 byte	(H) (L)	
	2 byte		(L) (H)	根据前面数据计算出的CRC校验值
		2 byte	(L) (H)	

（2）伺服响应

局号	1 byte	从站局号，参数P2.72		
FC	1 byte	01h		
信息	数据字节数	1 byte	读取的位数据字节数，每8个位数据占用1个字节，不满8个位数据的按1个字节算	
	数据1	1 byte(8 bits)	以16进制表示的位数据 从地址小的数据开始，按LSB顺序配置。 相对应的bit 为1 时表示ON，为0 时表示OFF。剩余的bit 全部固定为0。	
	~	~		
	数据n	1 byte(8 bits)		
CRC校验	2 byte	(L) (H)	根据前面数据计算出的CRC校验值	

（3）示例

主站查询(查询EOUT6开始的10个位数据)		
局号	01	
FC	01	
地址	03	指定 EOUT6 地址为 0x0305
	05	
位数据个数	00	读取10个位数据
	0A	
CRC校验	AC	
	48	

伺服响应		
局号	01	
FC	01	
数据字节数	02	10个数据，占2个字节
数据1	A5	数据含义见下表
数据2	02	
CRC校验	43	
	6D	

伺服响应的数据1和数据2的含义如下表：

数据1	EOUT13	EOUT12	EOUT11	EOUT10	EOUT9	EOUT8	EOUT7	EOUT6
0xA5	ON	OFF	ON	OFF	OFF	ON	OFF	ON
数据2	0	0	0	0	0	0	EOUT15	EOUT14
0x02							ON	OFF

·FC 05h (写入单一位数据)

(1) 主站写入

局号	1 byte	从站局号，参数P2.72		
FC	1 byte	05h		
信息	地址	2 byte	(H) (L)	指定的位数据地址，参考3.4节地址
		2 byte	(H) (L)	
CRC校验	2 byte		(L) (H)	根据前面数据计算出的CRC校验值

(2) 伺服响应

局号	1 byte	从站局号，参数P2.72		
FC	1 byte	05h		
信息	地址	2 byte	(H) (L)	写入的位数据地址
		2 byte	(H) (L)	
CRC校验	2 byte		(L) (H)	根据前面数据计算出的CRC校验值

(2) 示例

主站写入(通信E19置于ON)		
局号	01	
FC	05	
地址	02	通信E19位地址为0x0208
	08	
位数据	FF	置位ON，则写入0xFF00
	00	
CRC校验	0C	
	40	

伺服响应		
局号	01	
FC	05	
地址	02	写入的位地址为0x0208
	08	
位数据	FF	写入位数据为0xFF00
	00	
CRC校验	0C	
	40	

-FC 0Fh (写入位数据)

(1) 主站写入

局号	1 byte	从站局号, 参数P2.72		
FC	1 byte	0Fh		
信息	地址	2 byte	(H) (L)	指定的位数据地址, 参考3.4节地址
		位数据数	2 byte	
	数据字节数		1 byte	写入的位数据字节数, 每8个位数据占用1个字节, 不满8个位数据的按1个字节算
	数据1	1 byte	以16进制表示的位数据	
	~	~	从地址小的数据开始, 按LSB顺序配置。	
	数据n	1 byte	相对应的bit 为1 时表示ON, 为0 时表示OFF。剩余的bit 全部固定为0。	
CRC校验	2 byte	(L)	根据前面数据计算出的CRC校验值	
		(H)		

(2) 伺服响应

局号	1 byte	从站局号, 参数P2.72		
FC	1 byte	0Fh		
信息	地址	2 byte	(H) (L)	指定的位数据地址
		位数据数	2 byte	
	CRC校验		2 byte	(L)
		(H)		

(3) 示例

局号	01	
FC	0F	
地址	02	通信EI22位地址为0x0215
	15	
位数据数	00	写入3个位数据
	03	
数据字节数	01	3个位数据占1个字节
数据1	06	含义见下表
CRC校验	03	
	74	

局号	01	
FC	0F	
地址	02	写入的位地址为0x0208
	15	
位数据	00	写入位数据为0xFF00
	03	
CRC校验	05	
	B6	

写入数据 1 含义:

数据 1 0x06	0	0	0	0	0	EI24	EI23	EI22
						ON	ON	OFF

3.4 地址

对于各种数据的地址如下表所示。

注：SDE2 数据为 32 位数据，因此仅支持偶数地址访问，且访问数据个数也必须为偶数（位数据访问除外）。

• 数据地址

数据地址一览表

数据种类	数据名称	地址 (16 进制)	对应FC		格式 (符号)	设定范围 (初始值)
			03h	10h		
通信EI/ EOUT信号	通信EI信号	0000	○	○	低 16 位对应EI9~24 (无)	0~FFFFh (0: 全部OFF)
	通信EOUT信号	0100	○	×	低 16 位对应EOUT6~21 (无)	—
监控	反馈速度	1000	○	×	1h = 1 [r/min] (有)	—
	指令速度	1002	○	×	1h = 1 [r/min] (有)	—
	指令转矩	1004	○	×	1h = 1 [%] (有)	—
	峰值转矩	1006	○	×	1h = 1 [%] (有)	—
	电机电流	1008	○	×	1h = 0.1[A] (无)	—
	有效转矩	100A	○	×	1h = 1 [%] (无)	—
	反馈当前位置	100C	○	×	1h = 1 [单位量] (有)	—
	指令当前位置	100E	○	×	1h = 1 [单位量] (有)	—
	位置偏差	1010	○	×	1h = 1 [(※)] (有)	—
	指令脉冲频率	1012	○	×	1h = 0.1 [kHz] (无)	—
	反馈累计脉冲数	1014	○	×	1h = 1 [pulse] (有)	—
	指令累计脉冲数	1016	○	×	1h = 1 [pulse] (有)	—
	LS-Z 之间脉冲数	1018	○	×	1h = 1 [pulse] (无)	—
	负载惯性力矩比	101A	○	×	1h = 0.1 [倍] (无)	—
	直流中间电压 (最大)	101C	○	×	1h = 1 [V] (无)	—
	直流中间电压 (最小)	101E	○	×	1h = 1 [V] (无)	—
	VREF 输入电压	1020	○	×	1h = 0.01 [V] (有)	—
	TREF 输入电压	1022	○	×	1h = 0.01 [V] (有)	—
OL预报值	1024	○	×	1h = 1 [%] (无)	—	
指令序列 监控	硬件EI信号	2000	○	×	低 6 位对应EI1~6 (无)	—
	硬件EOUT信号	2002	○	×	低 3 位对应EOUT1~3 (无)	—
	控制模式	2100	○	×	参考详细说明书	—
	动作模式	2102	○	×		—
	当前报警	2200	○	×		—
	报警记录 1~20	2202~2228	○	×		—
						—

(※) 根据P1.31 (偏差单位选择) 设定, 为 0: 单位量 [unit] / 1: 脉冲量 [pulse]。

数据种类	数据名称	地址 (16进制)	对应FC		格式 (符号)	设定范围 (初始值)
			03h	10h		
各种指令	反谐振频率	3004	○	○	1h = 0.1 [Hz] (无)	0.0, 1.0~300.0 (0.0: 减振控制功能无效)
	工件惯性比	3006	○	○	1h = 1 [%] (无)	0~80 (0)
参数	P1.01~99	4000~40C4	○	○	按照参数	按照参数
	P2.01~99	4100~41C4	○	○		
	P3.01~99	4200~42C4	○	○		
	P4.01~99	4300~43C4	○	○		
立即值数据	立即值状态	5100	○	○	参考详细说明书	—
	立即值位置	5102	○	○	1h = 1 [单位量] (有)	0~±2000000000 (0)
	立即值速度	5104	○	○	1h = 0.01 [r/min] (无)	0.01~最大转速 (0.01)
	立即值加速时间	5106	○	○	1h = 0.1 [ms] (无)	0.0~99999.9 (0.0)
	立即值减速时间	5108	○	○	1h = 0.1 [ms] (无)	0.0~99999.9 (0.0)
定位数据 1	定位状态+M代码	6000	○	○	参考详细说明书	—
	停止定时	6002	○	○	1h = 0.1 [ms] (※) (无)	0.00~655.35 (0.00)
	停止位置	6004	○	○	1h = 1 [单位量] (有)	0~±2000000000 (0)
	转速	6006	○	○	1h = 0.01 [r/min] (无)	0.01~最大转速 (0.01)
	加速时间	6008	○	○	1h = 0.1 [ms] (无)	0.0~99999.9 (0.0)
	减速时间	600A	○	○		
定位数据 2	定位状态+M代码	600C	○	○	参考详细说明书	—
	停止定时	600E	○	○	1h = 0.1 [ms] (※) (无)	0.00~655.35 (0.00)
	停止位置	6010	○	○	1h = 1 [单位量] (有)	0~±2000000000 (0)
	转速	6012	○	○	1h = 0.01 [r/min] (无)	0.01~最大转速 (0.01)
	加速时间	6014	○	○	1h = 0.1 [ms] (无)	0.0~99999.9 (0.0)
	减速时间	6016	○	○		
}	}	}	}	}	}	}
定位数据 15	定位状态+M代码	60A8	○	○	参考详细说明书	—
	停止定时	60AA	○	○	1h = 0.1 [ms] (※) (无)	0.00~655.35 (0.00)
	停止位置	60AC	○	○	1h = 1 [单位量] (有)	0~±2000000000 (0)
	转速	60AE	○	○	1h = 0.01 [r/min] (无)	0.01~最大转速 (0.01)
	加速时间	60B0	○	○	1h = 0.1 [ms] (无)	0.0~99999.9 (0.0)
	减速时间	60B2	○	○		
定位数据	定位数据 1~15	D000~D01C	○	○	参考详细说明书	—

(※) 根据P2.42 (停止定时小数点位置) 设定, 为0: 0.01 [ms] / 1: 0.001 [ms]。

• 位数据地址

位数据地址一览表

位数据种类	位数据名称	地址 (16进制)	对应FC		
			01h	05h	0Fh
通信EI信号	EI9 信号	0208	○	○	○
	}	}			
	EI24 信号	0217			
通信EOUT信号	EOUT6 信号	0305	○	×	×
	}	}			
	EOUT21 信号	0314			
硬件EI信号	EI1 信号	0400	○	×	×
	}	}			
	EI6 信号	0405			
硬件EOUT信号	EOUT1 信号	0500	○	×	×
	EOUT2 信号	0501			
	EOUT3 信号	0502			

3.5 地址补充说明

本节所描述的 32 位数据结构均为高字在前低字在后 (P2.97=1),当设定P2.97 为 2 时, 请自行转换高低字数据的顺序。

• EI/EOUT 信号

EI/EOUT信号根据各自输出形态, 有硬件信号 (输出端子) 和通信信号 (Modbus通信), 分类如下。

	硬件信号	通信信号
EI信号	EI1~8 (8bit)	EI9~24 (16bit)
EOUT信号	EOUT1~5 (5bit)	EOUT6~21 (16bit)

通过RS485通信,EI/EOUT 信号可进行数据地址指定的整体操作 (FC 03h, 10h), 以及位数据地址指定的每1bit的操作 (FC 01h, 05h, 0Fh)。

当通过整体操作(FC 03h, 10h)时, 读取 / 写入是将相同种类的信号以16进制数据进行处理。

在数据内的信号配置如下所示。相对应的bit为1时表示ON, 为0时表示OFF。

a) 通信EI 信号 (EI 9~24)

数据	4 byte	00h							
		00h							
		EI 24	EI 23	EI 22	EI 20	EI 20	EI 19	EI 18	EI 17
		EI 16	EI 15	EI 14	EI 13	EI 12	EI 11	EI 10	EI 9

b) 通信EOUT 信号 (EOUT 6~21)

数据	4 byte	00h							
		00h							
		EOUT 21	EOUT 20	EOUT 19	EOUT 18	EOUT 17	EOUT 16	EOUT 15	EOUT 14
		EOUT 13	EOUT 12	EOUT 11	EOUT 10	EOUT 9	EOUT 8	EOUT 7	EOUT 6

c) 硬件EI 信号 (EI1~8)

数据	4 byte	00h							
		00h							
		00h							
		EI 8	EI 7	EI 6	EI 5	EI 4	EI 3	EI 2	EI 1

d) 硬件EOUT信号(EOUT 1~5)

数据	4 byte	00h							
		00h							
		00h							
		0	0	0	EOUT 5	EOUT 4	EOUT 3	EOUT 2	EOUT 1

• 控制模式、动作模式、当前报警、报警记录

控制模式、动作模式、当前报警、报警记录的各种数据为 1byte 的代码数据。

数据	4byte	00h
		00h
		00h
		代码

代码的内容视每个数据而不同。详细内容参照以下的对应表。

控制模式

代码	控制模式
00h	位置控制
01h	速度控制
02h	转矩控制

动作模式

代码	动作模式
00h	伺服OFF
01h	伺服ON
02h	速度零停止
03h	手动运行 (JOG)
04h	脉冲列运行

动作模式

代码	动作模式
05h	+OT
06h	-OT
07h	LV (电压不足) 状态
08h	自动运行
09h	原点复归
0Ah	插入运行

当前报警 / 报警记录

代码	报警	符号 (※)
00h	无	---
01h	过电流 1	oc1
02h	过电流 1	oc2
03h	超速	oS
04h	-	-
05h	过电压	Hu
06h	编码器异常 1	Et1
07h	编码器异常 2	Et2
08h	控制电路异常	ct
09h	存储器异常	dE
0Ah	-	-
0Bh	电机组合异常	cE
0Ch	-	-
0Dh	编码器通信异常	Ec

代码	报警	符号 (※)
0Eh	EI重复	ctE
0Fh	过载 1	oL1
10h	过载 2	oL2
21h	主电路电压不足	LuP
22h	-	-
23h	-	-
24h	回生晶体管异常	rH3
25h	偏差超出	oF
26h	驱动器过热	AH
27h	-	-
28h	ABS数据丢失 1	dL1
29h	ABS数据丢失 2	dL2
2Ah	ABS数据丢失 3	dL3
2Bh	多圈溢出	AF

(※) 是显示在伺服驱动器前面操作面板上的符号。

• 立即值数据

立即值数据的立即值状态构成如下。

数据	构成		格式 (初始值)
	4byte	立即值状态	1byte
	立即值M代码	1byte	0~FFh (FFh)
	未使用	2byte	00h 固定

立即值状态

bit	项目	内容	初始值
5	M 代码输出时机	0: 启动当中输出 1: 结束后输出	0
4	M 代码有效 / 无效	0: 无效 1: 有效	0
0	指令方式	0: ABS 1: INC	1
其他	未使用	0 固定	0

• 定位数据

定位数据每 1 个数据为 20byte，其构成如下。

		构成		格式，设定范围（初始值）		
数据	20byte	定位状态	1byte	参照下表		
		M代码	1byte	0~FFh (FFh)		
		停止定时	2 byte	(H)	1h = 0.01 [ms] (※)	
				(L)	0.00~655.35 (0.00)	
		停止位置	4 byte	(HH)	1h = 1 [单位量] 0~±2000000000 (0)	
				(HL)		
				(LH)		
				(LL)		
		转速	4 byte	(HH)	1h = 0.01 [r/min] 0.01~最大转速 (0.01)	
				(HL)		
				(LH)		
				(LL)		
		加速时间	4 byte	(HH)	1h = 0.1 [ms] 0.0~99999.9 (0.0)	
				(HL)		
(LH)						
(LL)						
减速时间	4 byte	(HH)	0.0~99999.9 (0.0)			
		(HL)				
		(LH)				
		(LL)				

(※) 根据P2.42（停止定时小数点位置）设定，为 0: 0.01 [ms] / 1: 0.001 [ms]。

定位状态

bit	项目	内容		初始值
5	M 代码输出时机	0: 启动当中输出	1: 结束后输出	0
4	M 代码有效 / 无效	0: 无效	1: 有效	0
2,1	步进模式	0, 0: 无指定 0, 1: 继续 (CO)	1, 0: 循环结束 (CEND) 1, 1: 不能设定	0,0
0	指令方式	0: ABS	1: INC	1
其他	未使用	0 固定		0

3.6 例外响应

驱动器不能正常进行查询所指定处理的情况下，返回例外响应。

信息画面如下所示。无论哪种FC都是通用的。

局号	1byte	
FC	1byte	
例外代码	1byte	
CRC校验	16bit	(L)
	(2byte)	(H)

(1) 功能代码 (FC) 区域

来自子局的例外响应，会在查询所指定FC的MSB上设成 1 然后返回。

查询	例外响应
01h	81h
03h	83h
05h	85h
08h	88h
0Fh	8Fh
10h	90h

(2) 例外代码区域

来自子局的例外响应，会返回用查询表示例外内容的例外代码。

例外代码	内容，查询示例
01h	错误FC（指定了错误的FC） <ul style="list-style-type: none"> 指定了 01h, 03h, 05h, 08h, 0Fh, 10h 支持以外FC 的情况下
02h	错误地址（指定了错误的地址） <p>FC 03h, 10h 指定时</p> <ul style="list-style-type: none"> 指定了“数据地址一览表”中没有的地址的情况下 在用FC 10h 指定了只对应FC 03h 的地址的情况下 <p>FC 01h, 05h, 0Fh 指定时</p> <ul style="list-style-type: none"> 指定了“位数据地址一览表”中没有的地址的情况下 在用FC 05h, 0Fh 指定了只对应FC 01h 的地址的情况下
03h	错误数据（在信息区域指定了异常的值） <p>FC 03h, 10h 指定时</p> <ul style="list-style-type: none"> 在记录数上指定了 0、奇数或超过最大值的数值的情况下 在数据字节数上指定了与记录数不一致的数值的情况下 在写入数据上指定了范围外数值的情况下 <p>FC 01h, 05h, 0Fh 指定时</p> <ul style="list-style-type: none"> 在位数据数上指定了 0 或超过最大值的数值的情况下 在数据字节数上指定了与位数据数不一致的数值的情况下 用 FC 05h 在位数据上指定了ON/OFF指定以外的数值的情况下

一、检查

• 定期检查项目

定期检查项目如下所示。

机器	检查内容
伺服电机	<ul style="list-style-type: none"> • 伺服电机与机器侧的轴连接部分无芯错位 • 水、水蒸气、油类没有直接落下 • 伺服电机本体没有异常振动
伺服驱动器	<ul style="list-style-type: none"> • 端子座及安装部分的螺丝无松动 • 连接器类正确插入 • 伺服驱动器上没有附着大量灰尘 • 无异味、无损坏及破损、外表无异常

注意： 伺服电机及伺服驱动器的配线检查请在切断电源 5 分钟以上并确认充电LED熄灭后再进行。

二、状态显示

1. 报警显示一览

若检测出报警，则伺服驱动器的操作面板上自动显示报警代码。

显示内容请参照下表。为明确报警发生的原因，请务必确认报警代码。

显示	名称	英译文	种类
oc1	过电流 1	Overcurrent 1	重大故障
oc2	过电流 2	Overcurrent 2	
oS	超速	Overspeed	
Hu	过电压	Overvoltage	
Et1	编码器异常 1	Encoder Trouble 1	
Et2	编码器异常 2	Encoder Trouble 2	
ct	控制电路异常	Circuit Trouble	
dE	存储器异常	Memory Error	
Ec	编码器通信异常	Encoder Communication Error	
cE	电机组合异常	Motor Combination Error	
ctE	EI重复	EI (Control signal) Error	
oL1	过载 1	Overload1	
oL2	过载 2	Overload2	

显示	名称	英译文	种类
LuP	主电路电压不足	Main Power Undervoltage	轻微故障
rH3	回生晶体管异常	Breaking Transistor Error	
oF	偏差超出	Deviation Overflow	
AH	驱动器过热	Servo motor drive Overheat	
dL1	ABS数据丢失 1	Absolute Data Lost 1	
dL2	ABS数据丢失 2	Absolute Data Lost 2	
dL3	ABS数据丢失 3	Absolute Data Lost 3	
AF	多圈溢出	Multi-turn Data Over Flow	

报警的复位按以下任意方式进行。

- 将报警复位（RST: EI输入信号）置于ON一次后再置于OFF。
- 操作面板上的辅助功能模式 [AF-05]: 实行报警复位。
- 在报警显示画面上同时按住 [∧] 键和 [∨] 键 1 秒钟以上。
- 报警复位后, 返回到参数 "P2.77: 初始显示 (操作面板)" 上所设定的显示内容。

关于报警复位

存在报警复位不能解除的报警。对于报警复位不能解除的报警, 请在切断一次电源后 (或切断前) 按照 "三、报警的处理方法" 排除报警原因, 然后再次接通电源, 以此进行复位。

报警复位可以解除的报警。

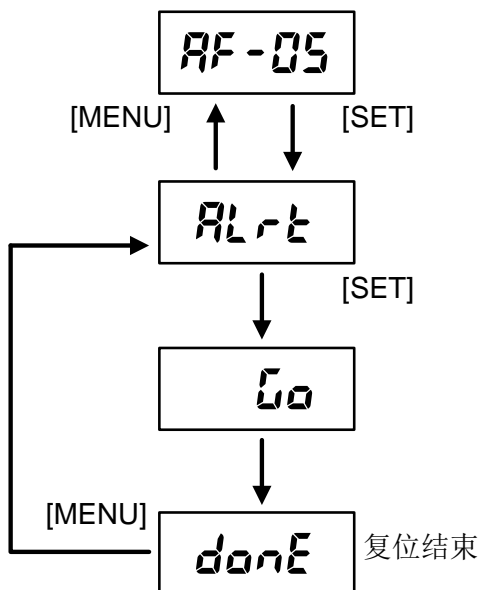
显示	名称
oc1	过电流 1
oc2	过电流 2
oS	超速
Hu	过电压
Ec	编码器通信异常
oL1	过载 1
oL2	过载 2
LuP	主电路电压不足
oF	偏差超出
AH	驱动器过热

报警复位不能解除的报警。

显示	名称
Et1	编码器异常 1
Et2	编码器异常 2
ct	控制电路异常
dE	存储器异常
cE	电机组合异常
ctE	EI重复
rH3	回生晶体管异常
dL1	ABS数据丢失 1※
dL2	ABS数据丢失 2※
dL3	ABS数据丢失 3※
AF	多圈溢出

※dL1~dL3、AF可通过位置预置解除

通过操作面板上的辅助功能模式进行报警复位的步骤如下图所示。



三、报警的处理方法

1. 过电流

【显示】

oc 1

oc 2

【检测出的内容】

从伺服驱动器输出的电流超过规定值。

oc1: 用伺服驱动器内部的硬件直接检测

oc2: 用伺服驱动器的软件间接检测

【原因与对策】

原因	对策
伺服电机的输出配线错误	修复动力线 (U, V, W) 的配线
伺服电机的输出配线短路或接地	确认电线 (目测、导通检查), 并更换
伺服电机绝缘不良	绝缘电阻测定 (对地间在数MΩ 以上)
伺服电机的故障	线间电阻测定 (各线间为数Ω)
再生电阻器的电阻值不合适	更换为可适用范围的再生电阻器
因编码器的异常引起的电流不平稳	更换伺服电机
未连接接地线	连接接地线

2. 超速

【显示】

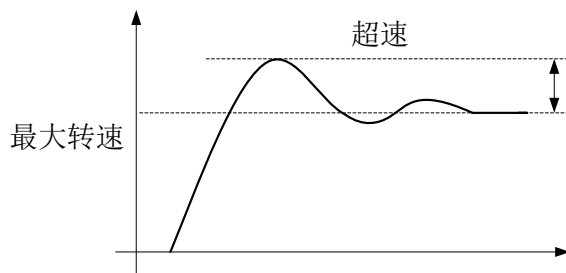
05

【检测出的内容】

伺服电机的转速超过最高速度的 1.1 倍。

【原因与对策】

原因	对策
伺服电机的输出配线错误	修复动力线 (U, V, W) 的配线
伺服电机的转速超速	<p>请以确认加速时的速度波形 (参照下图), 实施以下对策。</p> <ul style="list-style-type: none"> • 延长P1.37: 加速时间 • 增大P1.52: 一次延迟S形时间常数 • 提高P1.15: 自整定增益 1



3. 过电压

【显示】

Hu

【检测出的内容】

伺服驱动器内部直流电压高于上限值。

【原因与对策】

原因	对策
电源电压过高 (刚接通电源后)	<ul style="list-style-type: none"> • 确认电源电压在规格范围内 • 若有功率改进用电容器则插入电抗器
外部回生电阻器的未连接或误配线	<ul style="list-style-type: none"> • 连接外部回生电阻器 • 修复外部回生电阻器的配线
回生晶体管破损	更换伺服驱动器

操作面板的监控模式可确认内部的直流电压。

[dP-15]: 内部直流电压 (最大值) 若超出约 400 [V], 则检测出过电压。

4. 编码器异常

【显示】

Et1

Et2

【检测出的内容】

内置于伺服电机的编码器发生异常（通信正常）。

1.Et1 = 编码器的 1 转位置检测异常

2.Et2 = 编码器存储数据的读取异常

【原因与对策】

原因	对策
来自编码器的数据异常	使用屏蔽线以免受噪音影响
编码器出现故障	更换伺服电机

5. 控制电路异常

【显示】

ct

【检测出的内容】

伺服驱动器内部的控制电源电压存在异常，内部电路有出现故障的可能性。

【原因与对策】

原因	对策
伺服驱动器出现故障	即使再次接通电源也未恢复时，更换伺服驱动器

6. 存储器异常

【显示】

dE

【检测出的内容】

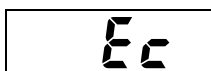
伺服驱动器内保存的参数数据损坏。

【原因与对策】

原因	对策
存储器的内容已破损	<ul style="list-style-type: none"> 实行参数和定位数据的初始化。 采取上述对策后仍未恢复时，则更换伺服驱动器。
参数的改写次数超过 10 万次	更换伺服驱动器。 （频繁进行改写的参数按P2.80～85 参数RAM化 1～6 设定。）

7. 编码器通信异常

【显示】



【检测出的内容】

未能与伺服电机内部的编码器通信。

【原因与对策】

原因	对策
编码器的串行通信异常	<ul style="list-style-type: none"> 电线的确认（目测、导通校验）与修复 确认并修复编码器用电缆的断线状态 插入铁氧体磁心
配线断线或接触不良	

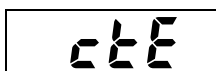
伺服驱动器和编码器进行高速串行通信。

编码器信号的电压振幅为 5 [V] 左右，因此请勿铺设在强磁场，强电场的场所。

请将编码器的配线相隔离于伺服驱动器主机、变频器及电磁接触器等（100 [mm] 以上）之后再铺设。

8. EI 重复

【显示】



【检测出的内容】

伺服驱动器的EI输入端子的分配重复。

【原因与对策】

原因	对策
多个端子分配同一输入信号	EI 信号设定时不要设定同一序号

9. 过载

【显示】



【检测出的内容】

- oL1 = 轴锁定等在短时间检测出的报警。（3s/300%）
- oL2 = 转矩的有效值超过伺服电机的容许值（用伺服驱动器内置的电子热量计检测）。（约 200s/200%）



【原因与对策】

原因	对策
伺服电机不能机械性旋转	<ul style="list-style-type: none"> 确认并修复动力线（U, V, W）的配线 确认抱闸是否在运行
较之伺服电机功率机械系统较重	<ul style="list-style-type: none"> 根据负载率重新检查伺服电机功率 若转速低则装入减速机 升降机械停止时以抱闸保持
加减速频度及运行频度高	延长单循环时间，降低运行频度
伺服驱动器破损	更换伺服驱动器

OL2 报警发生，在没有伺服驱动器的破损及误配线时，需要重新检查伺服电机功率。

10. 主电路电压不足

【显示】



【检测出的内容】

供给伺服驱动器的主电源的电源低于规格范围内的最低电压。

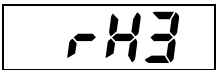
【原因与对策】

原因	对策
因瞬间断电等引起的电源电压下降	<ul style="list-style-type: none"> • 确认是否会发生瞬间断电的电源环境，改善电源环境。 • 电源功率及变压器功率的确认及其改善

电源环境不良时，根据P2.67（电压不足时报警检测）的设定，可忽视不足电压的检测。此时，根据P2.66（速度控制时引入动作）的设定，可在瞬间断电时继续运行。不足电压的检测，为伺服驱动器内的直流电压约 200 [V]。

11. 回生晶体管异常

【显示】



【检测出的内容】

伺服驱动器内置的回生处理用晶体管出现故障。

【原因与对策】

原因	对策
回生晶体管发生短路故障	再次接通电源重新显示时，更换伺服驱动器

注意：若回生晶体管发生短路故障则有可能引起发火，因此回生晶体管异常报警信号输出时请迅速将主电源置于OFF。

12. 偏差超出

【显示】



【检测出的内容】

位置偏差量超过P2.69（偏差超出检测值）设定的值。

【原因与对策】

原因	对策
动力配线的连接错误（将伺服ON 置于ON 时发生报警）	确认并修复动力线（U,V,W）的配线
伺服电机不能机械性旋转	确认抱闸是否在运行
输出转矩小	增大 P1.27, 28: 转矩限制值
偏差超出检测宽度小	增大 P2.69: 偏差超出检测值
成为 P 控制状态	将 P 运行信号OFF
增益低	实施增益调整
脉冲列频率的加减速过急	延长加减速时间

13. 驱动器过热

【显示】



【检测出的内容】

伺服驱动器超过容许温度。

【原因与对策】

原因	对策
周围温度超过 55℃	将周围温度保持在 55 [°C] 以下（建议 40℃以下） 若伺服驱动器附近存在发热体则拉开距离

14. ABS数据丢失

【显示】



【检测出的内容】

- 编码器的绝对值数据丢失
- dL1=电池不足、编码器用电缆断线
- dL2=编码器内部的多圈数据异常
- dL3=发生ET报警时的再通电检

【原因与对策】

原因	对策
dL1 报警发生	确认并修复编码器用电缆的断线状态 更换电池
dL2 报警发生	若以位置预置不能解除，则更换伺服电机
dL3 报警发生	以位置预置能解除dL3，但残留ET报警 若不能解除ET报警，则更换伺服电机

15. 多圈溢出

【显示】



【检测出的内容】

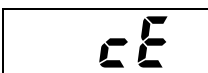
伺服电机的输出轴旋转了-32767~+32766 以上

【原因与对策】

原因	对策
伺服电机旋转量大	确认伺服电机的旋转量 确认目标位置

16. 电机组异常

【显示】



【检测出的内容】

伺服电机的编码器与所选的伺服操作模式不匹配
电机ID设置错误

【原因与对策】

原因	对策
参数P1.02 的值不为 0 时，参数P2.99（编码器选择）的值不为 5	在使用绝对值模式时，请将编码器选择为带电池的编码器（P2.99=5）
参数P3.90 设置了说明书描述以外的值	请按照说明书正确设置参数P3.90 的值

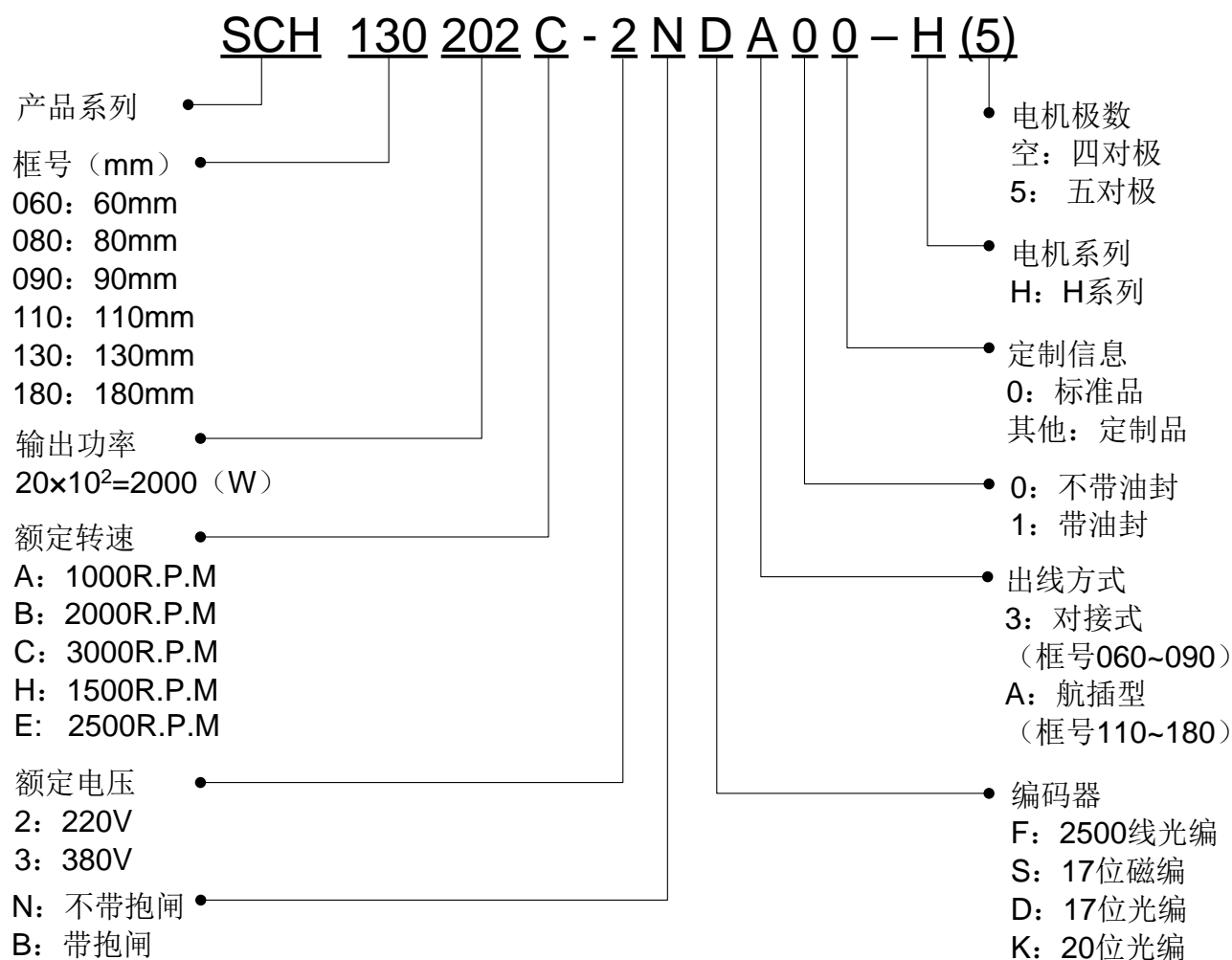
一、SCH系列交流永磁伺服电机

SCH系列交流伺服电动机与相应伺服驱动装置配套后构成相互协调的系统，可广泛应用于机床、纺织、塑机、印染、印刷、建材、雷达、火炮等领域。

SCH系列交流伺服电动机由定子、转子、高精度反馈组件（如：光电编码器、旋转变压器等）组成。采用高性能稀土永磁材料形成气隙磁场，采用无机壳定子铁芯，温度梯度大，散热效率高，具有如下优点：

- 结构紧凑，功率密度高；
- 转子惯量小，响应速度快；
- 超高内禀矫顽力稀土永磁材料；抗去磁能力强；
- 几乎在整个转速范围内可恒转矩输出；
- 低速转矩脉动小；平衡精度高，高速运行平稳；
- 噪音低、振动小；
- 全密封设计；
- 性能价格比高。

二、伺服电机型号说明



三、伺服电机参数表

H 系列 220V

▶ 60机座

项目		电机型号	
		SCH060201C	SCH060401C
额定输出功率 (W)		200	400
搭配驱动器		SDE2-2S0.4G	SDE2-2S0.4G
额定扭矩 (N•m)		0.64	1.27
额定转速 (R.P.M)		3000	3000
额定电流 (A)		1.8	2.6
转子惯量 ($\text{kg}\cdot\text{m}^2\times 10^{-4}$)		0.264	0.407
瞬间最大扭矩 (N•m)		1.91	3.81
最大转速 (R.P.M)		3600	3600
重量 (kg)		1.2	1.6
绝缘等级		F Class (155°C)	
电机周围温度		-20°C~+40°C	
永磁 抱闸	抱闸额定电压 (V)	DC24±10%	
	抱闸保持扭矩 (N•m)	2	
	抱闸额定功率 (W)	11	

▶ 80机座

项目		电机型号		
		SCH080751C	SCH080731B	SCH080102E
额定输出功率 (W)		750	730	1000
搭配驱动器		SDE2-2S0.75G	SDE2-2S0.75G	SDE2-2S1.0G
额定扭矩 (N•m)		2.39	3.5	4
额定转速 (R.P.M)		3000	2000	2500
额定电流 (A)		3	3	4.4
转子惯量 ($\text{kg}\cdot\text{m}^2\times 10^{-4}$)		1.82	2.63	2.97
瞬间最大扭矩 (N•m)		7.1	10.5	12
最大转速 (R.P.M)		3600	2400	3000
重量 (kg)		2.9	3.9	4.1
绝缘等级		F Class (155°C)		
电机周围温度		-20°C~+40°C		
电磁 抱闸	抱闸额定电压 (V)	DC24±10%		
	抱闸保持扭矩 (N•m)	4		
	抱闸额定功率 (W)	18		

H 系列 220V

► 110机座

项目		电机型号			
		SCH110122C	SCH110152C	SCH110122B	SCH110182C
额定输出功率 (W)		1200	1500	1200	1800
搭配驱动器		SDE2-2S1.0G	SDE2-2T1.5G	SDE2-2S1.0G	SDE2-2T1.5G
额定扭矩 (N•m)		4	5	6	6
额定转速 (R.P.M)		3000	3000	2000	3000
额定电流 (A)		5	6	4.5	6
转子惯量 (kg•m ² ×10 ⁻⁴)		5.4	6.3	7.6	7.6
瞬间最大扭矩 (N•m)		12	15	12	18
最大转速 (R.P.M)		3600	3600	2400	3600
重量 (kg)		6	6.8	7.9	7.9
绝缘等级		F Class (155℃)			
电机周围温度		-20℃~+40℃			
电磁抱闸	抱闸额定电压 (V)	DC24±10%			
	抱闸保持扭矩 (N•m)	8			
	抱闸额定功率 (W)	15			

► 130机座

项目		电机型号			
		SCH130102E	SCH130132E	SCH130152E	SCH130202E
额定输出功率 (W)		1000	1300	1500	2000
搭配驱动器		SDE2-2S1.0G	SDE2-2S1.0G	SDE2-2T1.5G	SDE2-2T2.0G
额定扭矩 (N•m)		4	5	6	7.7
额定转速 (R.P.M)		2500	2500	2500	2500
额定电流 (A)		4	5	6	7.5
转子惯量 (kg•m ² ×10 ⁻⁴)		8.5	10.6	12.6	15.3
瞬间最大扭矩 (N•m)		12	15	18	22
最大转速 (R.P.M)		3000	3000	3000	3000
重量 (kg)		6.2	6.6	7.4	8.3
绝缘等级		F Class (155℃)			
电机周围温度		-20℃~+40℃			
电磁抱闸	抱闸额定电压 (V)	DC24±10%			
	抱闸保持扭矩 (N•m)	8			
	抱闸额定功率 (W)	15			

H 系列 220V

► 130 机座

项目		电机型号			
		SCH130102A	SCH130152H	SCH130262E	SCH130232H
额定输出功率 (W)		1000	1500	2600	2300
搭配驱动器		SDE2-2S1.0G	SDE2-2T1.5G	SDE2-2T2.0G	SDE2-2T2.0G
额定扭矩 (N•m)		10	10	10	15
额定转速 (R.P.M)		1000	1500	2500	1500
额定电流 (A)		4.5	6	10	9.5
转子惯量 (kg•m ² ×10 ⁻⁴)		19.4	19.4	19.4	27.7
瞬间最大扭矩 (N•m)		20	25	25	30
最大转速 (R.P.M)		1200	1800	3000	1800
重量 (kg)		10.2	10.2	9.1	12.6
绝缘等级		F Class (155°C)			
电机周围温度		-20°C~+40°C			
电磁抱闸	抱闸额定电压 (V)	DC24±10%			
	抱闸保持扭矩 (N•m)	16			
	抱闸额定功率 (W)	25			

H 系列 380V

► 80 机座

项目		电机型号		
		SCH080751C	SCH080731B	SCH080102E
额定输出功率 (W)		750	730	1000
搭配驱动器		SDE2-4T0.75G	SDE2-4T0.75G	SDE2-4T1.0G
额定扭矩 (N•m)		2.39	3.5	4
额定转速 (R.P.M)		3000	2000	2500
额定电流 (A)		1.6	1.8	2.3
转子惯量 (kg•m ² ×10 ⁻⁴)		1.82	2.63	2.97
瞬间最大扭矩 (N•m)		7.1	10.5	12
最大转速 (R.P.M)		3600	2400	3000
重量 (kg)		2.9	3.9	4.1
绝缘等级		F Class (155°C)		
电机周围温度		-20°C~+40°C		
电磁抱闸	抱闸额定电压 (V)	DC24±10%		
	抱闸保持扭矩 (N•m)	4		
	抱闸额定功率 (W)	18		

H 系列 380V

► 110机座

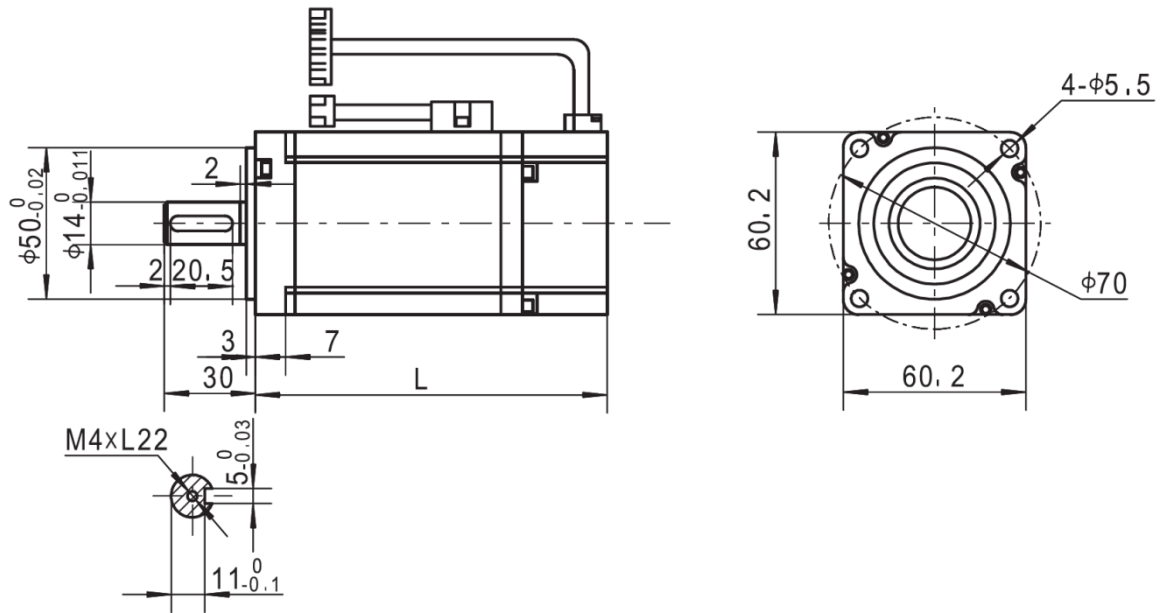
项目		电机型号			
		SCH110122C	SCH110152C	SCH110122B	SCH110182C
额定输出功率 (W)		1200	1500	1200	1800
搭配驱动器		SDE2-4T1.0G	SDE2-4T1.5G	SDE2-4T1.0G	SDE2-4T1.5G
额定扭矩 (N•m)		4	5	6	6
额定转速 (R.P.M)		3000	3000	2000	3000
额定电流 (A)		3.0	4.5	3.0	4.5
转子惯量 ($\text{kg}\cdot\text{m}^2\times 10^{-4}$)		5.4	6.3	7.6	7.6
瞬间最大扭矩 (N•m)		12	15	12	18
最大转速 (R.P.M)		3600	3600	2400	3600
重量 (kg)		6	6.8	7.9	7.9
绝缘等级		F Class (155°C)			
电机周围温度		-20°C~+40°C			
电磁抱闸	抱闸额定电压 (V)	DC24±10%			
	抱闸保持扭矩 (N•m)	8			
	抱闸额定功率 (W)	15			

► 130机座

项目		电机型号				
		SCH130102E	SCH130132E	SCH130152E	SCH130102A	SCH130152H
额定输出功率 (W)		1000	1300	1500	1000	1500
搭配驱动器		SDE2-4T1.0 G	SDE2-4T1.0 G	SDE2-4T1.5 G	SDE2-4T1.0 G	SDE2-4T1.5 G
额定扭矩 (N•m)		4	5	6	10	10
额定转速 (R.P.M)		2500	2500	2500	1000	1500
额定电流 (A)		2.6	3.0	4.0	2.5	3.5
转子惯量 ($\text{kg}\cdot\text{m}^2\times 10^{-4}$)		8.5	10.6	12.6	19.4	19.4
瞬间最大扭矩 (N•m)		12	15	18	20	25
最大转速 (R.P.M)		3000	3000	3000	1200	1800
重量 (kg)		7.7	8.2	8.9	10.1	12.1
绝缘等级		F Class (155°C)				
电机周围温度		-20°C~+40°C				
电磁抱闸	抱闸额定电压 (V)	DC24±10%				
	抱闸保持扭矩 (N•m)	8			16	
	抱闸额定功率 (W)	15			25	

四、伺服电机尺寸表

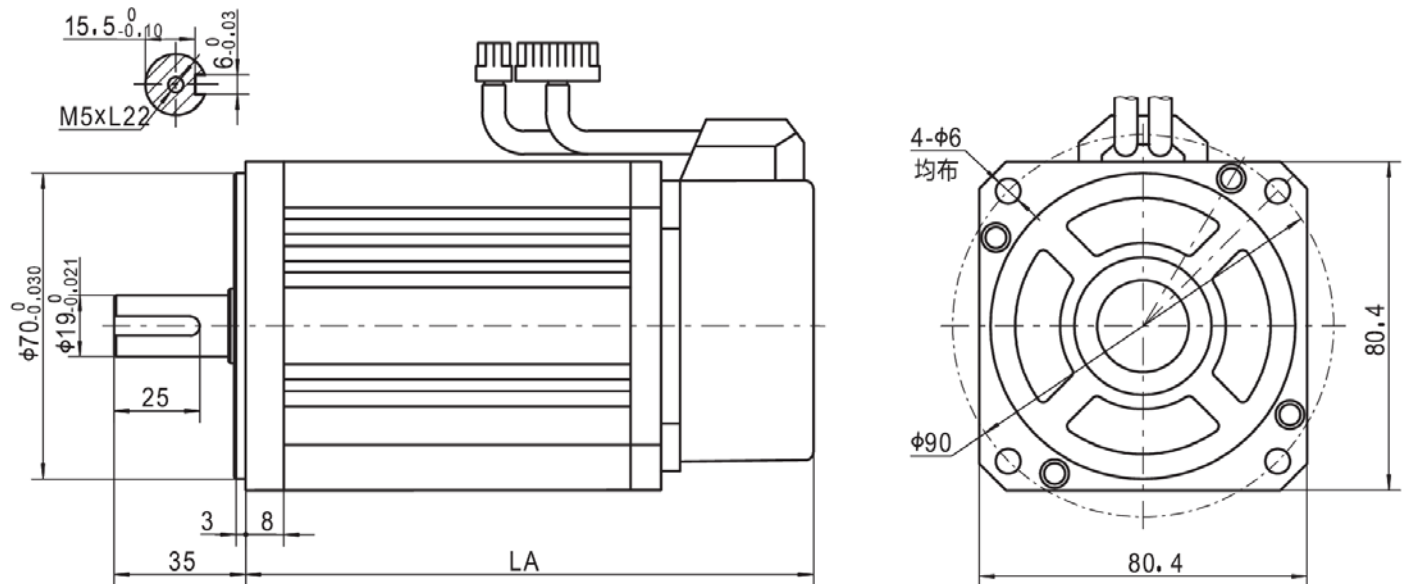
► 60机座



220V

型号	SCH060201C	SCH060401C
L (带磁抱闸)	109	133
L (带电磁抱闸)	157	181

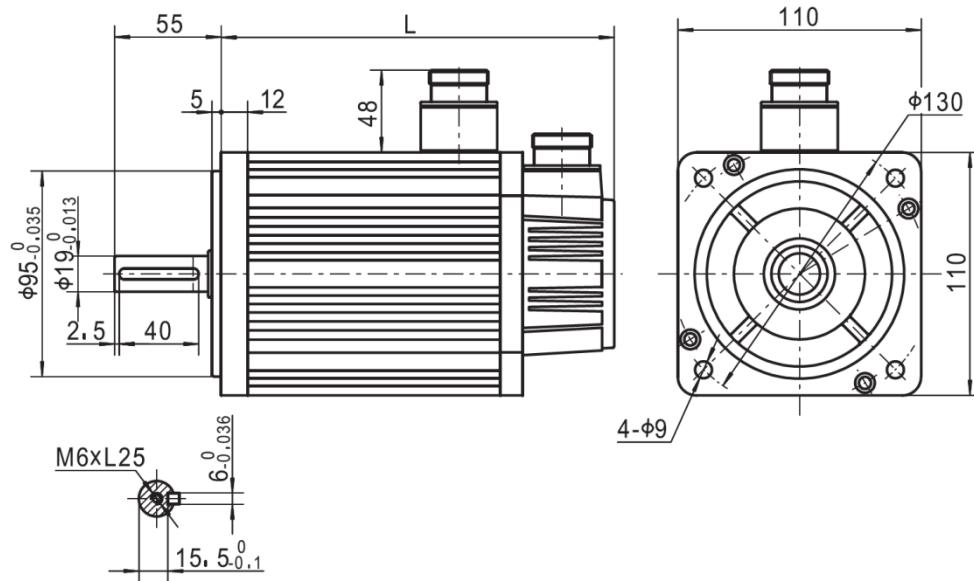
► 80机座



220V/380V

型号	SCH080751C	SCH080731B	SCH080102E
L (带磁抱闸)	151	179	191
L (带电磁抱闸)	193	221	233

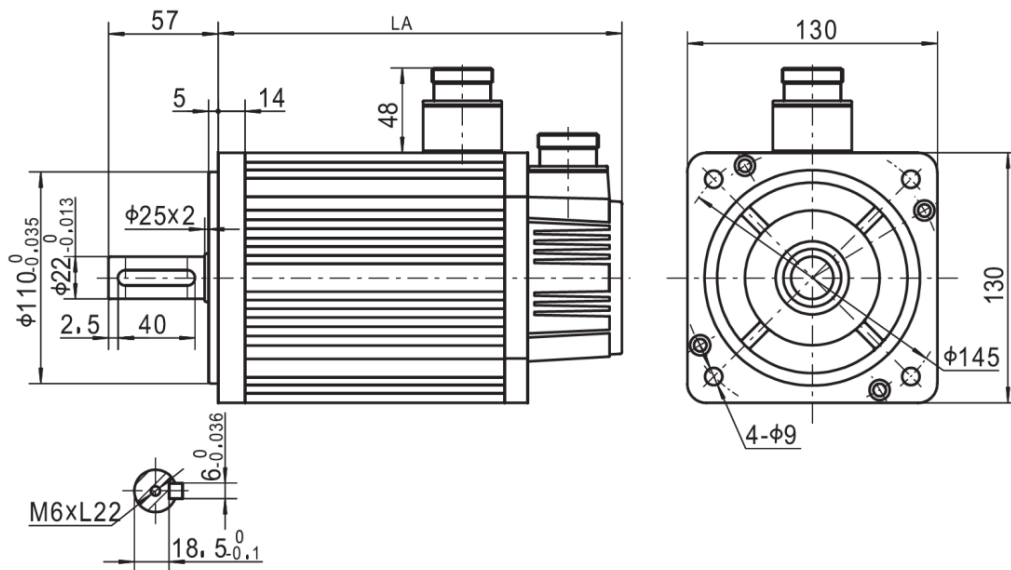
► 110机座



220V/380V

型号	SCH110122C	SCH110152C	SCH110122B	SCH110182C
L (带磁抱闸)	189	204	219	219
L (带电磁抱闸)	254	269	284	284

□ 130机座



220V

型号	SCH130202E	SCH130262E	SCH130232H
L (带磁抱闸)	192	209	241
L (带电磁抱闸)	252	272	304

220V/380V

型号	SCH130102E	SCH130132E	SCH130152E	SCH130102A	SCH130152H
L (带磁抱闸)	166	171	179	213	213
L (带电磁抱闸)	226	231	239	276	276

五、贮运

电机应存放在干燥、无尘的场所，应避免撞击。

六、接线

接线方式参考第二章第五节。

※ 电机接线的基本原则

- 导线及插头与插座的型号匹配，电压、电流符合要求。
- 导线应足够长，不能缠绕、打结、紧拉。
- 可靠接地。
- 插头应与插座键槽对准。
- 插头应拧紧以保证电机连接可靠、密封。

※ 电源线

- 不能将三相交流电直接接到电机，否则会损坏电机。
- 检查电机接线相序是否正确。
- 电机只有与适配的伺服驱动器配套才能工作于最佳状态。

※ 抱闸线

抱闸电源无极性。抱闸根据磁路闭合原理工作，给定 $24\text{VDC}\pm 10\%$ 电压，抱闸打开，电压给定必须在容差范围内，否则会影响其可靠运行。电机运行时，抱闸通电，打开；抱闸断电时，其定子和转子将吸合，抱死电机轴不能移动。

注意：电机抱闸电源不能使用伺服驱动器的内部电源。

- 在电机投入运行前，检查：
 - ① 电机定子、转子之间是否相擦，转动顺畅。
 - ② 电机安装坚固，同轴度好。
 - ③ 正确接地。
 - ④ 所用附件（如抱闸等）处于工作状态。
 - ⑤ 不能超过电机最大转速，允许短时间运行最大转速。

一、关于选件

某些应用场合伺服电动机经常处于发电机工作状态，此时回生的能量会对驱动器功率电容充电，过高的电压会对驱动器造成损害，所以必须对回生的能量进行适当的泄放。本公司驱动器采用功率电阻泄放回生能量。

二、驱动器制动标准配置

220V级

驱动器型号	制动最大电流限制	打开/关断/正常电压
SDE2-2S0.4G	外部并接电阻后 $\leq 15A$	370V / 360V / 310V
SDE2-2S0.75G		
SDE2-2S1.0G	外部并接电阻后 $\leq 30A$	
SDE2-2T1.5G		
SDE2-2T2.0G		

380V级

驱动器型号	制动最大电流限制	打开/关断/正常电压
SDE2-4T0.75G	外部并接电阻后 $\leq 10A$	740V / 740V / 540V
SDE2-4T1.0G		
SDE2-4T1.5G		

三、回生电阻的选择策略

配置多大电阻由负载转动惯量、制动前的转速、希望完成制动的的时间、制动电路最大耐受电流来决定。为了便于分析，制动过程可以分解为两个过程，下面以SDE2-2T2.0G为例说明，正常母线电压为 310V。

• 过程 1:

先计算无摩擦阻力矩、不加回生电阻情况下，转子的动能全部充电到电容。则电容上的电压可由下面公式求出。

$$0.5 \times J \times n^2 = 0.5 \times C \times (V^2 - 310^2)$$

J: 转子连轴的所有惯量和，单位: $\text{kg}\cdot\text{m}^2$;

n: 制动前转子的转速，单位: 弧度/s;

V: 无摩擦阻力矩、不加回生电阻情况下，电容被充电升高到的电压;

C: 驱动器内部电容量;

• 过程 2:

全部充到的电能再转化成热能，驱动器制动打开的电压阈值为 370V，关断的阈值为 360V，制动全过程的电压值取两者的平均值为 365V。

$$0.5 \times C \times (V^2 - 360^2) = \frac{365^2}{R} \times t$$

R: 回生电阻阻值;

t : 制动时间;

当回生电阻阻值确定后，再确定电阻的功率。 $P = 370^2/R$ ，因为不是长期工作在制动状态，根据制动的占空比，实际功率可以取得比P小一些。例如制动占空比 20%，电阻功率可以取 0.2P，考虑一定的裕量，可取为 $0.2 \times P \times 150\% = 0.3P$ 。

为了简化处理，以上认为最后转子的动能转化成了电阻消耗的热能和未泄放掉的电容电量，假定制动过程一次完成。实际转子的相当一部分能量会被负载摩擦阻力、传动阻尼等消耗掉。另外，制动管打开后时，电压可能会在 360~370V之间，低于 360V制动还会关掉，可能需要多次制动过程，不见得一次完成，用户可根据实际使用情况作一定的调整。

△注意

- 回生电阻阻值必须满足最大电流限制，并联后电流 = 制动时母线电压/R，该值必须保证不超过最大制动电流限制。

- 创无限 | 赢久远
- 工业智能 | 节能 | 绿色电能



三碁微信服务号

生产总部

泉州市鲤城区江南高新园区紫新路3号
电话：0595-24678267 传真：0595-24678203

服务网络

客服电话：400-6161-619 网址：www.savch.net

已获资质

ISO9001 体系认证及 CE 产品认证

版权所有，侵权必究！如有改动，恕不另行通知！

销售服务联络地址