

S3100A 系列变频器

通用矢量型 (IM)

用户手册



S3100A系列变频器

通用矢量型（IM）

用户手册

资料编号 520031123184

资料版本 V1.4

归档时间 2024-10-18

三碁电气科技有限公司为客户提供全方位的技术支持，
用户可与就近的三碁电气科技有限公司办事处或客户服务中心联系，
也可直接与公司总部联系。

三碁电气科技有限公司

版权所有，保留一切权利。

内容如有改动，恕不另行通知。

目录

前言.....	1
一、使用注意事项.....	2
二、使用环境注意事项.....	4
第二章 硬体说明及安装.....	5
一、使用环境.....	5
二、型号说明.....	6
三、产品规格.....	7
四、基本配线图.....	15
五、外形与安装尺寸图.....	17
第三章 操作面板说明.....	28
一、HCA-OP-A2/ HCA -OP-B2 操作面板按键说明.....	28
二、按键操作说明.....	30
三、初步操作-不连接马达.....	34
第四章 功能参数一览表.....	36
第五章 功能参数说明.....	62
00 基本功能参数.....	62
01 电机控制参数.....	69
02 矢量控制参数.....	71
03 V/f 控制参数.....	73
04 输入端子参数.....	77
05 多段速、简易 PLC 控制.....	86
06 输出端子参数.....	90
07 启停控制参数.....	93
08 人机界面参数.....	97
09 辅助功能参数.....	101
10 PID 控制参数.....	110
11 故障与保护参数.....	114
12 串行通讯参数.....	121
13 摆频计数参数.....	128



16 参数管理.....	130
17 转矩控制参数.....	130
22 控制优化参数.....	131
99 监视参数.....	133
第六章 故障指示及对策.....	134
一、异常发生及排除方法.....	134
二、一般故障检查方式.....	137
第七章 保养及周边元件.....	138
一、刹车电阻选型指南.....	139
二、断路器、电缆、接触器规格一览表.....	143
三、输入/输出交流电抗器和直流电抗器规格一览表（上海鹰峰）.....	144
四、输入/输出滤波器型号规格一览表.....	146

非常感谢您选用 SAVCH 变频器！本手册包括 SAVCH 变频器使用时的操作说明和保养注意事项。敬请将此手册交给最终用户。

为了充分地发挥本变频器的功能，及确保使用者的安全，请详阅本操作手册。当您使用中发现任何疑难而本操作手册无法为您提供解答时，请联络 SAVCH 地区经销商或本公司业务人员，我们的专业人员乐于为您服务。并请您继续采用 SAVCH 产品。

一、阅读说明

变频器乃电力电子产品，为了您的安全，本手册中有*「危险」*「注意」*等符号提醒您于搬运、安装、运转，检查变频器之安全防范事项，请您配合使变频器之使用更加安全。

- | | |
|---|-----------------------|
|  危险 | 错误使用时，可能造成人员伤亡。 |
|  注意 | 错误使用时，可能造成变频器或机械系统损坏。 |

危险

- 不可在送电中实施配线，执行运转时请勿检查电路板上之零组件及信号。
- 请勿自行拆装更改变频器内部连接线或线路与零组件。
- 变频器接地端子请务必正确接地。220V 级第三种接地，440V 级特种接地；

注意

- 请勿对变频器内部的零组件进行耐压测试，这样半导体零件易受高压电损毁。
- 绝不可将变频器输出端子 U/T1、V/T2、W/T3 连接至 AC 电源。
- 变频器主回路板 CMOS IC 易受静电影响及破坏，请勿触摸主回路板。

二、产品检查

每台 SAVCH 变频器在出厂前均做过功能测试，客户于变频器送达拆封后，请执行下列检查步骤

- 检查内部是否含有 SAVCH 变频器本体，操作手册一本。
- 变频器的机种型号是否符合您所订购之型号与容量。
- 变频器是否因运送不慎造成损伤，若有损坏请勿接入电源。

当您发现有上述问题时请立即通知 SAVCH 地区经销商或本公司业务人员。

一、使用注意事项

送电前

△注意

请确认所选用之电源电压必须与变频器之输入电压规格相同，否则变频器会发生误动作或损坏。

危险

主回路端子必须正确，R/L1，S/L2，T/L3 为电源输入端子绝对不可与 U/T1，V/T2，W/T3 混用，若混用则在送电时，将造成变频器的损坏。

安装时

△注意

- 搬运变频器时，请勿直接提取前盖，应由变频器散热座搬运以防前盖脱落，避免变频器掉落造成人员受伤或变频器损坏。
- 请将变频器安装于金属类等不燃物材料之上，请勿安装于易燃性材料上或附近，以防发生火灾。
- 若多台变频器同放在一个控制盘内，请外加散热风扇，使箱内温度低于 40℃ 以下，以防过热或火灾等发生。
- 请于切断电源后，再拆卸或装入操作器，并请按图操作固定操作器。
- 请确认所用之电源电压是否与机身右侧标签相同，否则变频器会发生误动作。

运转中

危险

- 运转中不可将马达机组投入或切离，否则会造成变频器过电流跳机甚至将变频器主回路烧毁。
- 变频器送电中请勿取下前盖，以防人员触电受伤。
- 有设定自动再启动功能时，马达于运转停止后会自动再启动，请勿靠近机器以免危险。
- 停止开关的功能须设定才有效，与紧急停止开关的用法不同，请注意使用。

△注意

- 散热座，刹车电阻等发热元件请勿触摸。
- 变频器可以很容易从低速到高速运转、请确认马达与机械的容许范围。
- 使用刹车单元等请注意其使用之相关设备。
- 变频器运转时请勿检查电路板上的信号。
- 变频器于出厂时均已调整设定，请不要任意加以调整。
- 请先确认电源切断后，且等待 10 分钟后，方可进行拆装或实施检查。

检查保养时

△注意

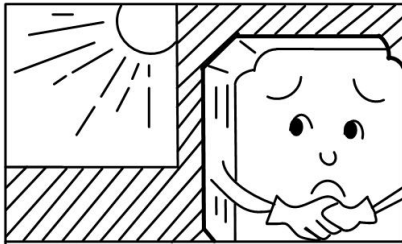
- 变频器周围温度应在 $-10^{\circ}\text{C}\sim+40^{\circ}\text{C}$ 90%RH 不结露环境中使用。
- 去掉变频器防尘盖后，则周围温度应在 $-10^{\circ}\text{C}\sim+50^{\circ}\text{C}$ 95%RH 不结露环境中使用，但需确保周围环境无滴水及金属粉尘。如有粉尘污染，请务必安装防尘盖，同时需检查环境温度确保在 $-10^{\circ}\text{C}\sim+40^{\circ}\text{C}$ 以内。

报废时

△注意

- 主回路和印制板上的电解电容器，焚烧时可能发生爆炸，箱体及操作面板等塑胶件焚烧时会产生有毒气体。
请作为工业垃圾进行处理。

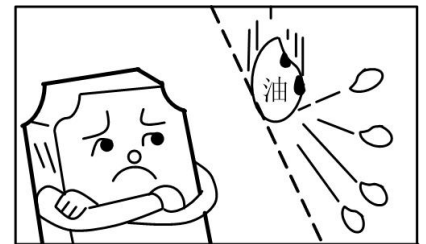
二、使用环境注意事项



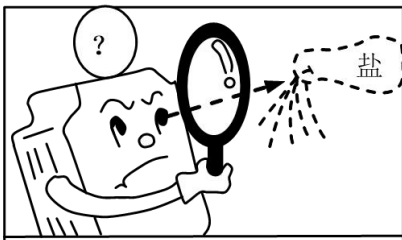
禁止太阳直接照射的场所



腐蚀性气体及液体的场所



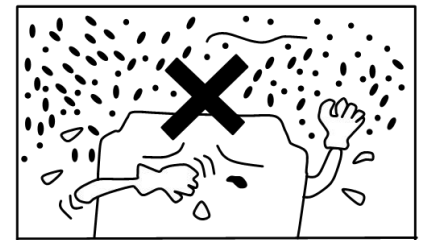
有油气的场所



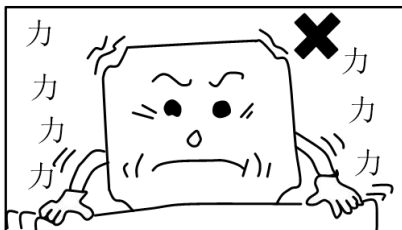
有盐分的场所



风雨及水滴会侵入的场所



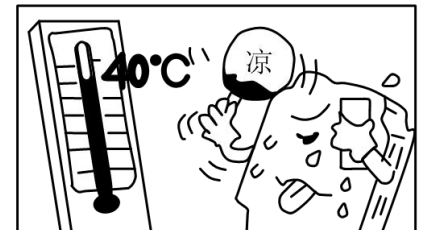
铁屑、粉尘的场所



推动大的场所



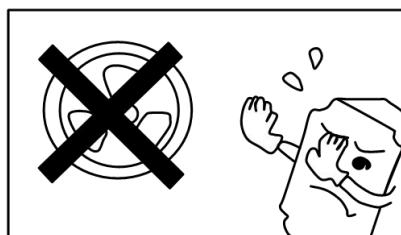
温度过低场所



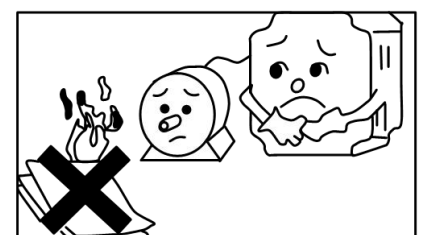
周围温度高的场所



有电磁波、超高波的场所
(如电焊机等机器的场所)



放射性物质的场所



堆放可燃物的场所

一、使用环境

变频器安装的环境对变频器正常功能的发挥及其使用寿命有直接影响，因此变频器安装环境必须符合下列条件：

周围温度： $-10^{\circ}\text{C} \sim +40^{\circ}\text{C}$ ；无防尘盖时，可适用 $-10^{\circ}\text{C} \sim +50^{\circ}\text{C}$

防止雨水滴淋或潮湿环境

避免直接日晒。

防止油雾，盐分侵蚀

防止腐蚀性液体、瓦斯

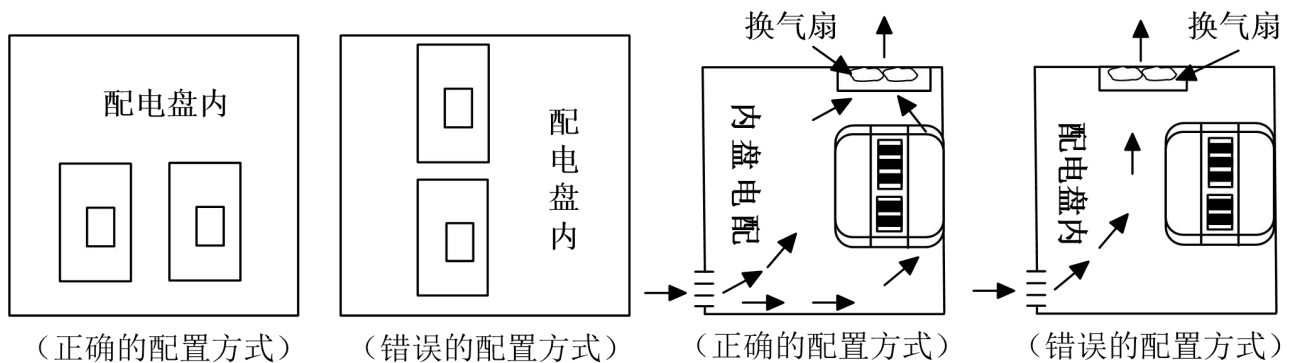
防止粉尘，棉絮及金属细屑侵入

远离放射性物质及可燃物

防止电磁干扰（熔接机，动力机器）

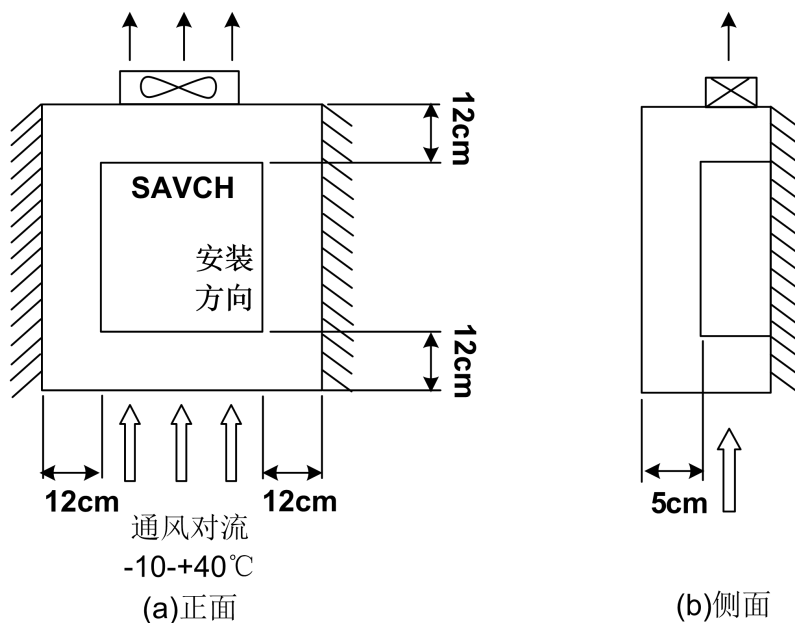
防止震动（冲床）若无法避免震动请加装防震垫片减少震动

数台变频器安装于控制盘内时，请注意摆放位置以利散热，另请外加配置散热风扇，以使变频器周温低于 40°C 为原则。



安装时请将变频器正面朝前，顶部朝上以利于散热。

安装空间必须符合下列规定：



二、型号说明

变频器型号 →
 输入电源规格 →
 输出电源规格 →
 输出频率 →



TYPE: S3100A-4T7.5G/11P CE
 SOURCE: AC 3PH 380~460V 50/60Hz
 OUTPUT: 3PH 0~460V 13kVA 17/21.7A
 FREQUENCY RANGE: 0~500Hz

SN:  NJ3019380000037 

NJ3019380000037
 Designed by Savch Electric
 SAVCH ELECTRIC CO.,LTD.
 1.0

S 3100A – 4 T 7.5G/11P

SAVCH

产品系列

2T: 220V

单相/三相

(注意: 2T2.2G
 及以下兼容 220V
 单相模式)

4T: 440V 三相

0.4: 0.4 kW

0.75: 0.75kW

1.5: 1.5kW

2.2: 2.2kW

4.0: 4.0kW

5.5: 5.5kW

7.5: 7.5kW

11: 11kW

15: 15kW

18.5: 18.5kW

22: 22kW

30: 30kW

37: 37kW

45: 45kW

55: 55kW

75: 75kW

90: 90kW

110: 110kW

132: 132kW

160: 160kW

185: 185kW

200: 200kW

220: 220kW

250: 250kW

280: 280kW

315: 315kW

350: 350kW

400: 400kW

450: 450kW

500: 500kW

560: 560kW

630: 630kW

G: 恒转矩负载
 (一般泛用)

P: 变转矩负载

三、产品规格

3.1 标准规格

单相/三相 220V 系列

项目		规格							
型号 S3100A-2T□□□G		0.4	0.75	1.5	2.2	4.0	5.5	7.5	
输出	最大适用马达输出功率 (kW)	0.4	0.75	1.5	2.2	4.0	5.5	7.5	
	最大适用马达输出功率 (HP)	0.5	1	2	3	5.4	7.4	10	
	输出额定容量 (kVA)	1.1	1.5	2.7	3.7	6.5	9.5	12.2	
	输出额定电流 (A)	2.3	4.0	7.0	9.6	17	25	32	
	输出频率范围	0~500Hz							
	过负载能力	输出电流为 150%额定电流能运行 60 秒							
	最大输出电压	对应输入电源							
输入	电压·频率	200-240V. 50/60Hz							
	电压·频率容许变动范围	电压: ±15% 频率: ±5%							
	额定输入电流 (A)	单相	5.4	8.2	14.2	23	不支持单相输入		
		三相	3.1	5.0	7.7	11.1	22.2	31.5	42.7
冷却散热系统		强制风冷							

项目		规格								
型号 S3100A-2T□□□G		11	15	18.5	22	30	37	45	55	
输出	最大适用马达输出功率 (kW)	11	15	18.5	22	30	37	45	55	
	最大适用马达输出功率 (HP)	15	20	25	30	40	50	60	75	
	输出额定容量 (kVA)	17.1	22.8	28	34.6	42.7	57.1	67	80	
	输出额定电流 (A)	45	60	75	91	112	150	176	210	
	输出频率范围	0~500Hz								
	过负载能力	输出电流为 150%额定电流能运行 60 秒								
	最大输出电压	对应输入电源								
输入	电压·频率	200-240V. 50/60Hz								
	电压·频率容许变动范围	电压: ±15% 频率: ±5%								
	额定输入电流 (A)	单相	不支持单相输入							
		三相	46.5	62	76	92	113	157	180	214
冷却散热系统		强制风冷								

三相 440V 系列

项目		规格									
型号 S3100A-4T□□□G/P		0.75	1.5	2.2	4.0	5.5	7.5	11	15	18.5	22
输出	最大适用马达输出功率 (kW)	0.75	1.5	2.2	4.0	5.5	7.5	11	15	18.5	22
	最大适用马达输出功率 (HP)	1	2	3	5.4	7.4	10	14.7	20	24.7	29.4
	输出额定容量 (kVA)	1.9	2.9	3.9	6.9	9.9	13	19.1	24.4	28.2	34.3
	输出额定电流 (A)	2.5 (3.2)	3.8 (4.7)	5.1 (6.5)	9 (11.8)	13 (15)	17 (21.7)	25 (28.5)	32 (35.4)	37 (42)	45 (60)
	输出频率范围	0~500Hz									
	过负载能力	G 型机: 输出电流为 150%额定电流能运行 60 秒; P 型机: 输出电流为 120%额定电流能运行 60 秒									
	最大输出电压	对应输入电源									
输入	相数·电压·频率	三相·380-460V ·50/60Hz									
	电压·频率容许变动范围	电压: ±15% 频率: ±5%									
	输入电流 (A)	3.4	5.0	5.8	10.5	15	20.5	26	35	38	46
冷却散热系统		强制风冷									


项目		规格									
型号 S3100A-4T□□□G/P		30	37	45	55	75	90	110	132	160	
输出	最大适用马达输出功率 (kW)	30	37	45	55	75	90	110	132	160	
	最大适用马达输出功率 (HP)	40	50	60	74	100	120	147	176	214	
	输出额定容量 (kVA)	45.7	57.1	68.6	83.8	114.3	134	160	191	229	
	输出额定电流 (A)	60 (75)	75 (85)	90 (110)	110 (152)	152 (176)	176 (210)	210 (253)	253 (304)	304 (340)	
	输出频率范围	0~500Hz									
	过负载能力	G 型机: 输出电流为 150%额定电流能运行 60 秒; P 型机: 输出电流为 120%额定电流能运行 60 秒									
	最大输出电压	对应输入电源									
输入	相数·电压·频率	三相·380-460V ·50/60Hz									
	电压·频率容许变动范围	电压: ±15% 频率: ±5%									
	输入电流 (A)	62	76	92	113	157	180	214	256	308	
冷却散热系统		强制风冷									

三相 440V 系列

项目		规格							
型号 S3100A-4T□□□G/P		185	200	220	250	280	315	355	400
输出	最大适用马达输出功率 (kW)	185	200	220	250	280	315	355	400
	最大适用马达输出功率 (HP)	247	267	294	334	374	420	470	530
	输出额定容量 (kVA)	259	290	316	358	396	445	500	565
	输出额定电流 (A)	340 (377)	377 (426)	426 (465)	465 (520)	520 (585)	585 (650)	650 (725)	725 (820)
	输出频率范围	0~500Hz							
	过负载能力	G 型机: 输出电流为 150%额定电流能运行 60 秒; P 型机: 输出电流为 120%额定电流能运行 60 秒							
	最大输出电压	对应输入电源							
输入	相数·电压·频率	三相·380-460V ·50/60Hz							
	电压·频率容许变动范围	电压: ±15% 频率: ±5%							
	输入电流 (A)	345	382	430	470	525	590	655	730
冷却散热系统		强制风冷							

项目		规格			
型号 S3100A-4T□□□G/P		450	500	560	630
输出	最大适用马达输出功率 (kW)	450	500	560	630
	最大适用马达输出功率 (HP)	600	660	755	840
	输出额定容量 (kVA)	630	700	785	871
	输出额定电流 (A)	820 (860)	860	1040	1180
	输出频率范围	0~500Hz			
	过负载能力	G 型机: 输出电流为 150%额定电流能运行 60 秒; P 型机: 输出电流为 120%额定电流能运行 60 秒			
	最大输出电压	对应输入电源			
输入	相数·电压·频率	三相·380-460V ·50/60Hz			
	电压·频率容许变动范围	电压: ±15% 频率: ±5%			
	输入电流 (A)	825	865	1045	1185
冷却散热系统		强制风冷			

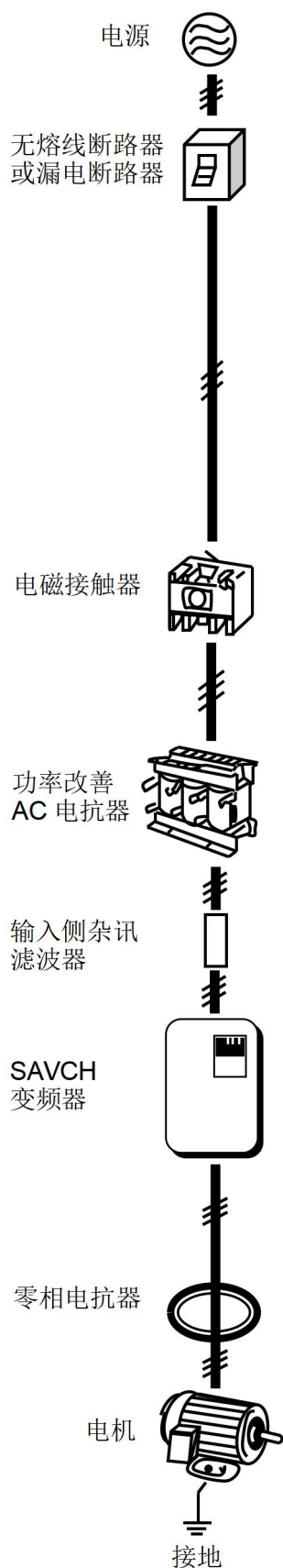
3.2 通用规格

项目		详细规格	
控制特性	控制方式	V/f 控制、开环矢量控制 (SVC)、转矩控制	
	输出频率范围	0~500.00Hz (V/f 可达 3200.0Hz)	
	频率设定解析率	0.01 Hz	
	输出频率解析率	0.01 Hz	
	PWM 载波频率	可自 0.5~16kHz 调整	
	转矩提升	开环矢量控制 (SVC): G 型: 0.5Hz/150%, P 型: 0.5Hz/120%	
	V/f 曲线	三种方式: 直线型; 多点型; N次方型V/f曲线 (1.2 次方、1.4 次方、1.6 次方、1.8 次方、2 次方)	
	V/f 分离	2种方式: 全分离、半分离	
	跳跃频率	可自 0.1~500.00Hz 设定 2 点	
	加速/减速时间	0.00~65000 秒 (4 段加/减速时间独立设定), 直线或 S 曲线加减速方式。	
	过电流失速防止准位	可依马达负载特性以驱动器额定电流的 100~200% 设定	
	直流制动	停止时可自 0.00~最大操作频率操作, 制动电流 0~100%的额定电流; 起动时间 0-100.0 秒, 停止时间 0-100.0 秒。	
	刹车转矩	20% (外接选购的刹车电阻可达 125%) (1-50HP 刹车晶体内置, 60HP 及以上可外接刹车单元模组)	
	调速比	开环矢量控制: 1:100	
操作特性	频率设定信号	数位操作面板	由   键设定
		外部端子	DC0-10V, DC4-20mA, 串行通讯埠 (RS485)
	运转操作信号	数位操作面板	可由【RUN】、【STOP】、【JOG】键执行
		外部端子	2 线式/ 3 线式运转, 寸动运转, 串行通讯埠 (RS485)
	多功能输入端子	正反转运行, 三线式运行控制, 正反转寸动运行, 自由停车, 复位故障, 运行暂停, 外部故障输入, 递增/递减频率端子设定, 16 段可预设速度切换, 加减速时间切换, 频率源切换, 运行命令切换, PID 控制, PLC 状态复位, 暂停摆频, 复位摆频, 禁止加减速, 禁止转矩控制, 计算器功能, 长度计数, 频率增减设定清除, 高速脉冲频率, 停机直流制动, 频率修改使能, 速度控制与转矩控制切换, 本次运行时间清零。	

项目		详细规格
操作特性	多功能输出端子	变频器运行中，故障输出，频率水平检测 FDT 输出，频率到达，零速运行中，过载预报警，计数值到达，长度到达，PLC 循环完成，累计运行时间到达，频率限定中，转矩限定中，运行准备就绪，AVI1>AVI2，上限频率到达，下限频率到达（运行有关），欠压状态输出，通讯设定，累计上电时间到达，频率到达输出，定时到达输出，掉载中，反向运行中，零电流状态，模块温度到达，输出电流超限，下限频率到达（停机也输出），报警输出（继续运行），本次运行时间到达。
	类比信号输出	对应实际输出频率、输出电流、输出电压等。
	故障信号接点	交流驱动器故障时接点“ON” （继电器或两个集电极开路输出）
内建功能		输出频率上下限设定，瞬时停电再启动，异常故障再启动，速度追踪，简易 PLC，多段速运行，PID 控制，定时控制，自动稳压输出调节，异常记录，参数锁定，参数出厂重置，禁止反转，过电流失速防止，过电压失速防止，电子热动电驿
保护功能		短路保护，加速过电流，减速过电流，恒速过电流，加速过电压，减速过电压，恒速过电压，母线欠压故障，电机过载，变频器过载，过转矩保护，输入侧缺相（7.5G/11P及以上），输出侧缺相，模块过热，外部故障，通讯故障，电流检测故障，电机自学习故障，参数读写异常，变频器硬件异常，电机对地短路，运行时间到达，上电时间到达，掉载，PID反馈断线，快速限流超时。
数位操作面板		内含 8 个功能键，5 位数的 8 段 LED 显示器，6 个状态指示 LED 灯，可设定频率，显示实际输出频率、输出电流、使用者自定单位，参数浏览、修改设定及参数锁定，异常故障显示，可执行运转、停止、重置、正转/反转、寸动
环境	操作环境温度	-10℃to +40℃
	储存温度	-20℃ to +60℃
	操作环境湿度	90%RH 以下无结露
	安装高度	高度 1000m 以下，无腐蚀性气体、液体、粉尘
	振动	20Hz以下 9.80665m/s ² （1g），20~50Hz 5.88m/s ² （0.6g）
	防护等级	IP20（取决于最终客户的安装环境）

注：瞬时停电补偿时间因变频器容量而变化，如需要较长的瞬时停电时间，可通过增加外部“瞬时停电补偿装置”。

周边设备应用及注意事项



电源:

- 请在使用在变频器型号对应允许规格内的电源，以避免损坏变频器。

无熔线断路器 (MCCB):

- 交流电源与变频器之间必须安装无熔线断路器 (MCCB) 来连接，但请勿作为变频器之运转/停止切换功能。
- 请使用符合变频器额定电压及电流等级的无熔线断路器 (MCCB)，选择其容量时至少是所使用变频器额定输出电流总和的 2 倍以上 (主要考虑变频器过载时 150%，1min)

漏电断路器 (RCD/ELCB):

- 请加装漏电断路器，防止漏电造成之误动作并保护使用人员之安全；
- 每台变频器应选用一个灵敏电流为 30mA 以上的变频器专用漏电断路器；
- 使用普通断路器时，请选择电流灵敏度 > 200mA，动作时间 > 0.1s。

电磁接触器:

- 一般使用时可不加电磁接触器，但作为外部控制保护，停电后自动再起动等功能；
- 使用刹车制动单元时，请接入到制动单元的热敏继电器接点，过热时可关闭电磁接触器；
- 电磁接触器请勿作为变频器之运转/停止切换功能，这样会降低变频器的寿命。

功率改善之 AC 电抗器:

- 变频器若使用大容量 (500KVA 以上) 的电源时，可能会有过大的峰值电流流入变频器的输入侧，损坏整流元件，此时外加 AC 电抗器也可改善电源侧的功率因数。

输入侧杂讯滤波器:

- 能除去从电源线进入变频器的杂讯，也能降低从变频器流向电源线的杂讯。
- 变频器周边有电感负载时，请务必加装使用。

变频器:

- 输入电源端子 R/L1、S/L2、T/L3 无相序分别任意换相连接。
- 输出端子 U/T1、V/T2、W/T3 接至马达的 U/T1、V/T2、W/T3 端子，如果变频器执行正转时，马达为逆，只要将 U/T1、V/T2、W/T3 端子中任意两相对调即可。
- 输出端子 U、V、W 请勿接交流电源以免变频器损坏。
- 接地端子请正确接地，220V 级：接地电阻 100Ω 以下，440V 级：接地电阻 10Ω 以下。

零相电抗器:

- 在想要减少变频器引起的电磁干扰时使用，大约在 1MHz~10MHz 的范围内有效，电机线绕过的次数越多效果越好！
- 尽量安装到靠近变频器的地方，适用于变频器的输入侧及输出侧的任何一方。

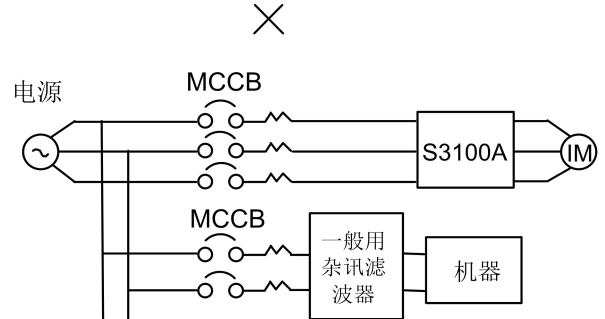
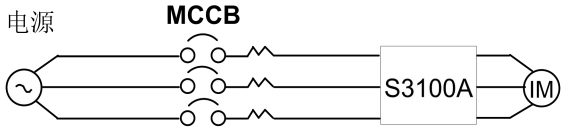
外部配线请遵循下列事项进行，完成配线后必须检查接线是否正确。

(不可使用蜂鸣器检查主电源回路配线)

(A) 主电源回路配线必须与其它高压或大电流动力分离，以避免杂讯干扰，请参考下图：

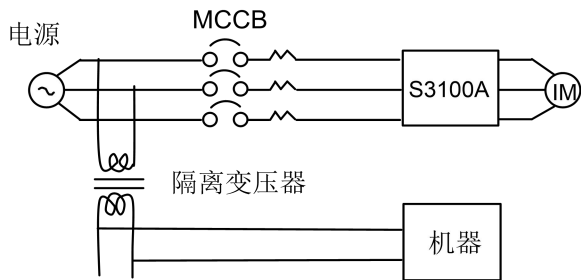
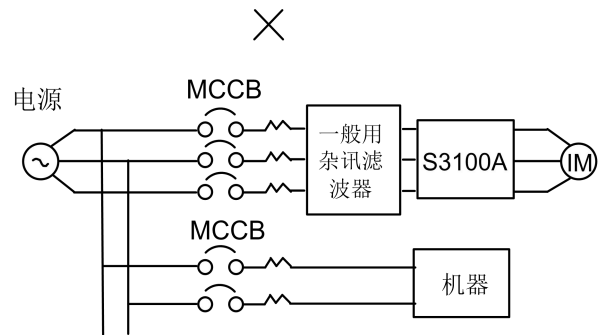
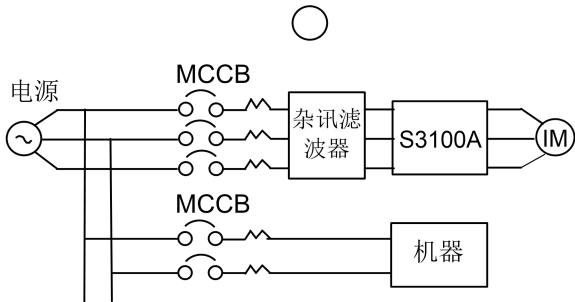
●变频器使用单独电源分路

●使用一般用杂讯滤波器其效果较无法确保

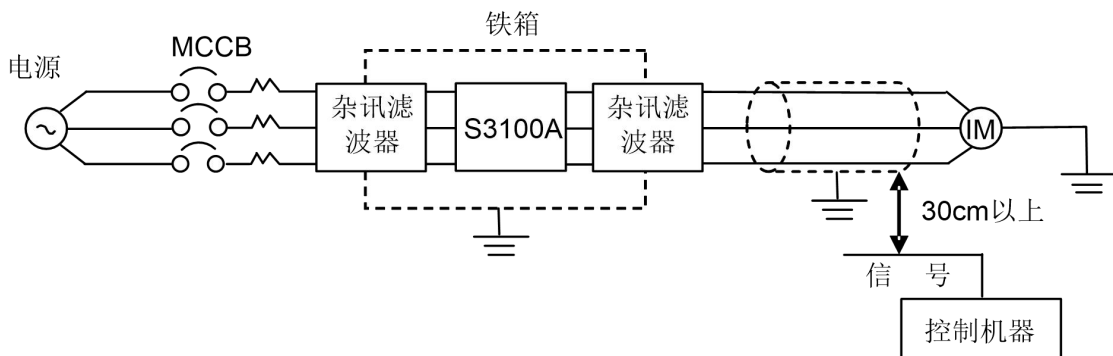


●变频器与其他机器共电源回路请加装变频器

专用之杂讯滤波器或加装隔离变压器



●主回路入力侧加装杂讯滤波器可抑制传导杂讯，出力侧加装变频器用之杂讯滤波器可抑制辐射杂讯，为了防止辐射杂讯，请加装金属管于线路上并与其他控制器之信号线距离 30cm 以上。



●变频器与马达之间配线距离过长时，请考虑线路之电压降，相间电压降

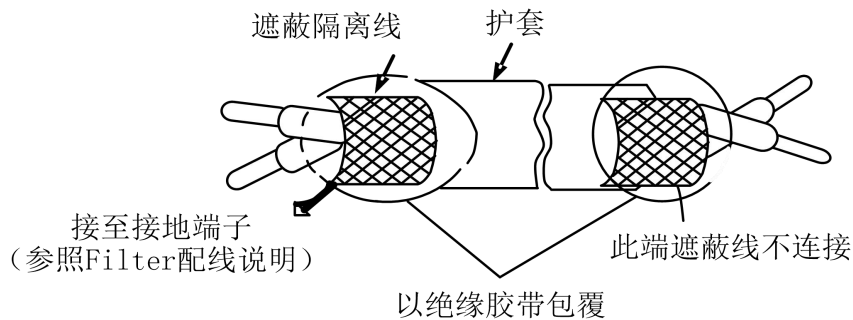
$(V) = \sqrt{3} \times \text{线阻} (\Omega/\text{km}) \times \text{线路长} (\text{m}) \times \text{电流} (\text{A}) \times 10^{-3}$ ，并必须将载波频率依配线距离做调整。

变频器与马达配线距离	50m 以下	100m 以下	100m 以上
容许载波频率	12kHz 以下	9kHz 以下	6kHz 以下
参数 00-10 设置值	12	9	6

(B) 控制回路配线必须与主回路动力线或其它高压或大电流动力线分隔及远离，以避免杂讯干扰。

●为防止杂讯干扰避免错误动作发生，控制回路线务必使用屏蔽隔离绞线，参考下图使用时，将屏蔽线接至地端子。

配线距离不可超过 50 公尺

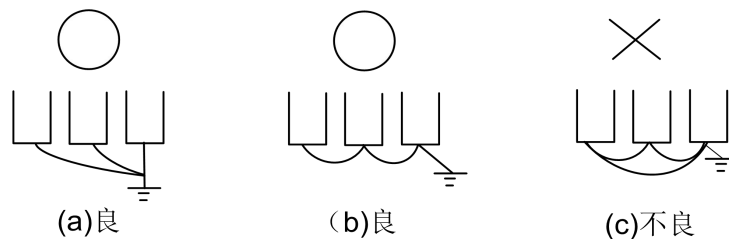


(C) 变频器之接地端子请务必正确接地，220 级：100Ω 以下第三种接地，440V 级：10Ω 以下特种接地。

●接地配线以电气设备技术基准为准，接地线越短越好。

●变频器之接地线不可与其他大电流负载（如焊接器、大马力马达）共同接地，必须分别接地。

●数台变频器共同接地时，请勿形成接地回路。



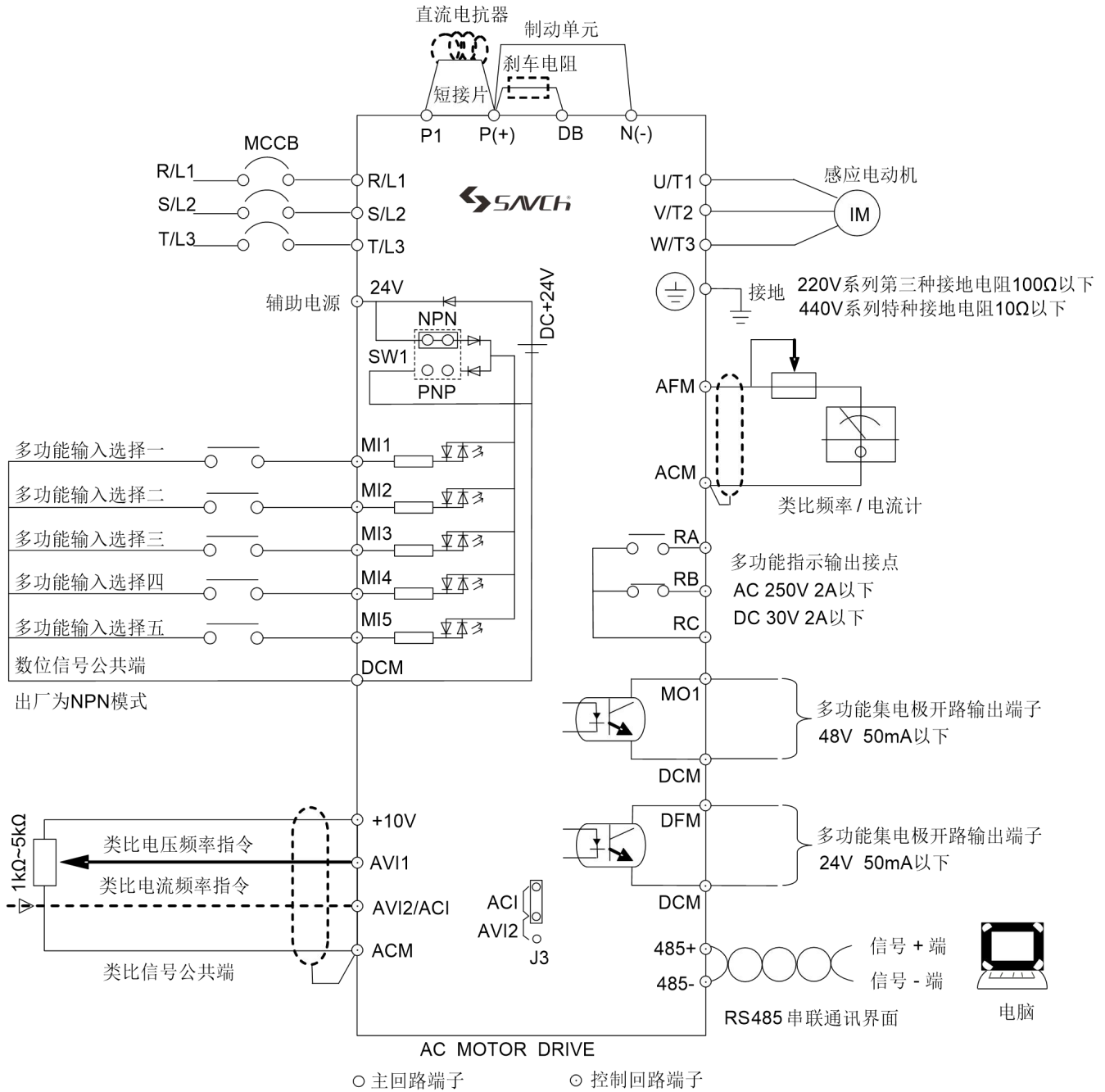
(D) 电线规格，主电源回路及控制回路之配线线径规格之选定请依电工法规定施行配线，以策安全。

(E) 配线作业完成后，请检查配线是否正确，电线是否破损，螺丝端子是否锁紧等作业品质。

四、基本配线图

交流马达驱动器配线部份，分为主回路及控制回路。用户可将变频器上盖取出，此时可看到主回路端子及控制回路端子，用户必须依照下列之配线回路确实连接。

下图为 S3100A 系列交流马达驱动器标准配线图。若仅用数位控制面板（HCA-OP-A2/HCA-OP-B2）操作，只需主回路端子配线。




备注:

1. 外部端子的共有两路 AVI 输入 (AVI1, AVI2)，其中一路 AVI2 与 ACI 共用，可以互相切换。
2. 类比电流频率指令 ACI: 可以根据 J3 来切换 4~20mA 或 0~+10V 作为输入信号。
3. 外部端子共有 5 个多功能输入端子 (MI1~MI5)，可以选择配置输入。
4. 外部端子有 2 路集电极开路输出 (MO1, DFM)。
5. 外部端子有 1 路继电器输出 (RA-RB-RC)。
6. 22kW 及以上功率可以选配 I/O 扩展卡: HCA-EIO-AO/MC1，整机实现 2 路模拟 (电压/电流可选) 信号+2 路继电器输出。
7. 直流电抗器、制动单元、制动电阻根据需求选配，使用直流电抗器时，请先拆除 P1/P(+)-之间的短路铜片后再进行连接。

主回路端子说明

S3100A 系列变频器端子说明

端子符号	功能说明
R/L1、S/L2、T/L3	主回路交流电源输入（若为单相输入则连接 R/L1， T/L3 两端子）
U/T1， V/T2， W/T3	连接至马达
P (+)， DB	刹车电阻连接端子
P (+)， N (-)	制动单元连接端子
P1， P (+)	外接直流电抗器
	接地用（避免高压突波冲击以及杂讯干扰）

端子标示说明

端子符号	端子功能说明	规格
RA-RC	多功能指示信号输出接点	参阅 06-01 说明 继电器 (RELAY) 接点输出
RB-RC	多功能指示信号输出接点	
MI1-DCM	多功能输入选择一	参阅 04-00 至 04-04 说明
MI2-DCM	多功能输入选择二	
MI3-DCM	多功能输入选择三	
MI4-DCM	多功能输入选择四	
MI5-DCM	多功能输入选择五	
MO1-DCM	多功能输出端子一	参阅 06-07 说明（开集极输出）
DFM-DCM	多功能输出端子二	参阅 06-04 说明（DFM(M)多功能输出） 或 06-06 说明（DFM(P)脉冲输出）
+10V-ACM	速度设定用电源	速度指令电源（+10V）
AVI1-ACM	类比电压频率指令	0~+10V/最高输出频率
AVI2-ACM	类比电压频率指令	0~+10V/最高输出频率
ACI-ACM	类比电流频率指令	4~20mA/最高输出频率
AFM-ACM	类比频率/电流计	0~+10V/最高输出频率
485+-485-	串行通讯埠	RS485 串行通讯口
24V -DCM	辅助控制电源	DC 20V-27V（50mA Max.）

注：控制信号线请使用屏蔽绞线。RS485 通讯信号线务必使用屏蔽双绞线。

五、外形与安装尺寸图

5.1 变频器尺寸表

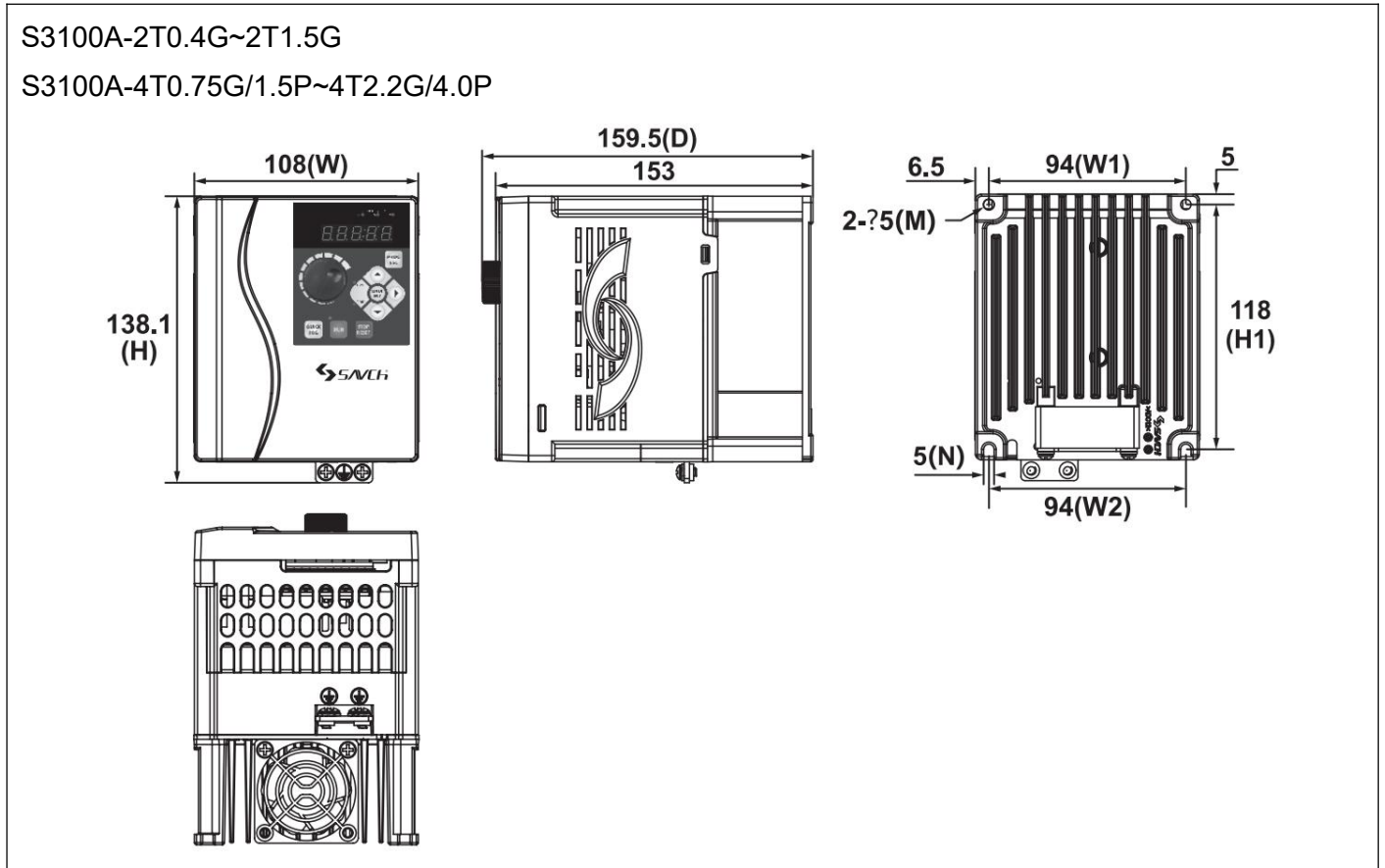
规格	W	W1	W2	H	H1	D	M	N	图示
S3100A-2T0.4G	108	94	94	138.1	118	159.5	5	5	Size 1
S3100A-2T0.75G									
S3100A-2T1.5G									
S3100A-4T0.75G/1.5P									
S3100A-4T1.5G/2.2P									
S3100A-4T2.2G/4.0P									
S3100A-2T2.2G	130	108	108	209	198	169.8	5	5	Size 2
S3100A-2T4.0G									
S3100A-4T4.0G/5.5P									
S3100A-4T5.5G/7.5P									
S3100A-4T7.5G									
S3100A-4T7.5G/11P	140	122	122	260	248	176.6	6	6	Size 3A
S3100A-4T11G/15P									
S3100A-2T5.5G	180	160	160	298	284	180	6.5	6.5	Size 3
S3100A-2T7.5G									
S3100A-4T7.5G/11P									
S3100A-4T11G/15P									
S3100A-4T15G/18.5P									
S3100A-4T18.5G/22P									
S3100A-4T22G									
S3100A-2T11G	260	176	176	412	397.5	203	6.5	13	Size 4
S3100A-2T15G									
S3100A-2T18.5G									
S3100A-4T22G/30P									
S3100A-4T30G/37P									
S3100A-4T37G/45P									
S3100A-2T22G	305	160	-	460	442	243	7	14	Size 5A
S3100A-4T45G/55P									
S3100A-2T30G	320	160	230	580	563	280	9	17	Size 5
S3100A-2T37G									
S3100A-2T45G									
S3100A-2T55G									
S3100A-4T55G/75P									
S3100A-4T75G/90P									
S3100A-4T90G/110P									
S3100A-4T110G									
S3100A-4T110G/132P	380	160	-	724.2	694	330.5	12	22	Size 6A
S3100A-4T132G/160P									
S3100A-4T160G									

规格	W	W1	W2	H	H1	D	M	N	图示
S3100A-4T110G/132P	460	160	160	778	745	340	12.5	12.5	Size 6
S3100A-4T132G/160P									
S3100A-4T160G									
S3100A-4T185G/200P	450	160	160	780	746	385	12	25	Size 7A
S3100A-4T200G/220P									
S3100A-4T185G/200P									
S3100A-4T200G/220P	393	150	150	882	849	413	13	25	Size 7
S3100A-4T220G									
S3100A-4T220G/250P									
S3100A-4T250G/280P	500	190	190	882	849	414	13	25	Size 8
S3100A-4T280G/315P									
S3100A-4T315G									
S3100A-4T315G/355P	626	250	250	982	949	408	13	25	Size 9
S3100A-4T355G/400P									
S3100A-4T400G/450P									
S3100A-4T450G/500P	737	250	250	982	947	413	13	25	Size 10
S3100A-4T500G									
S3100A-4T560G 一体机									
S3100A-4T630G 一体机	1000	-	-	2155	-	800	-	-	Size 11

5.2 变频器外形尺寸图

Size 1

单位: mm

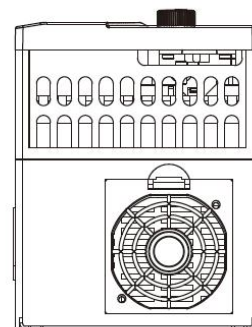
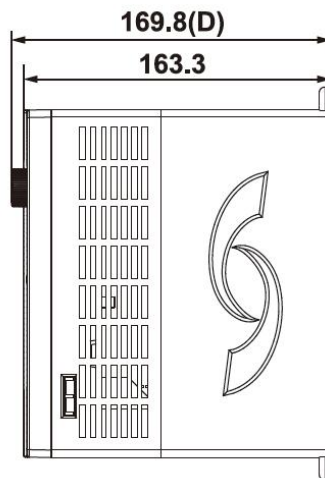
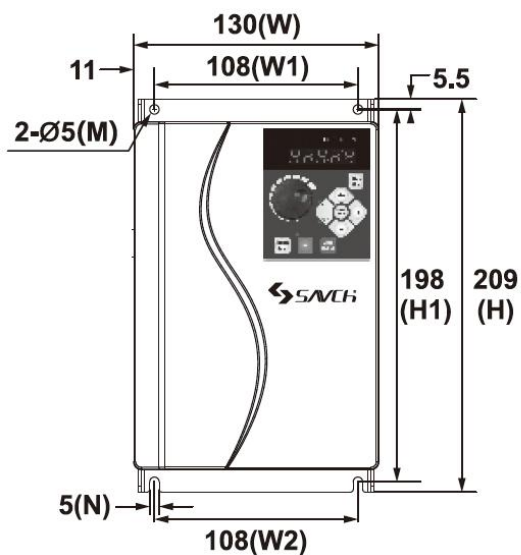


Size 2

单位: mm

S3100A-2T2.2G~2T4.0G

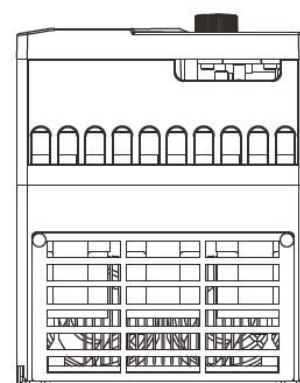
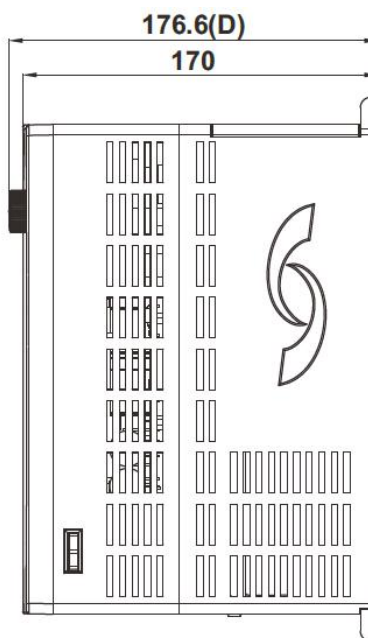
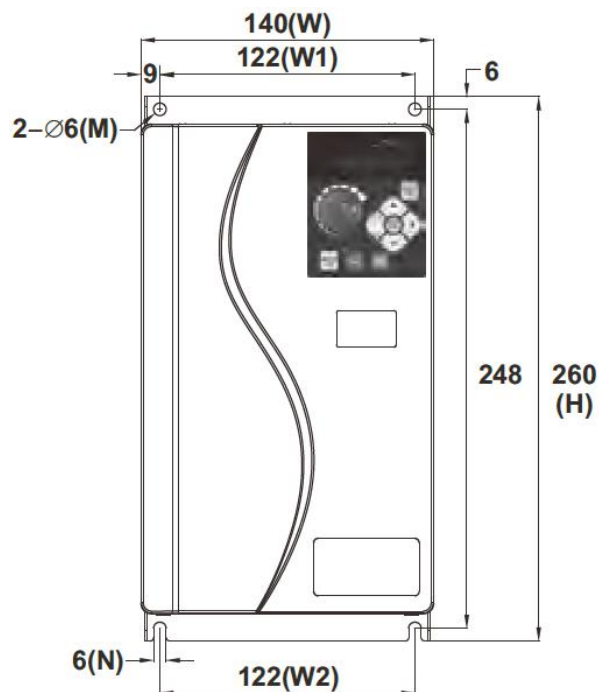
S3100A-4T4.0G/5.5P~4T7.5G



Size 3A

单位: mm

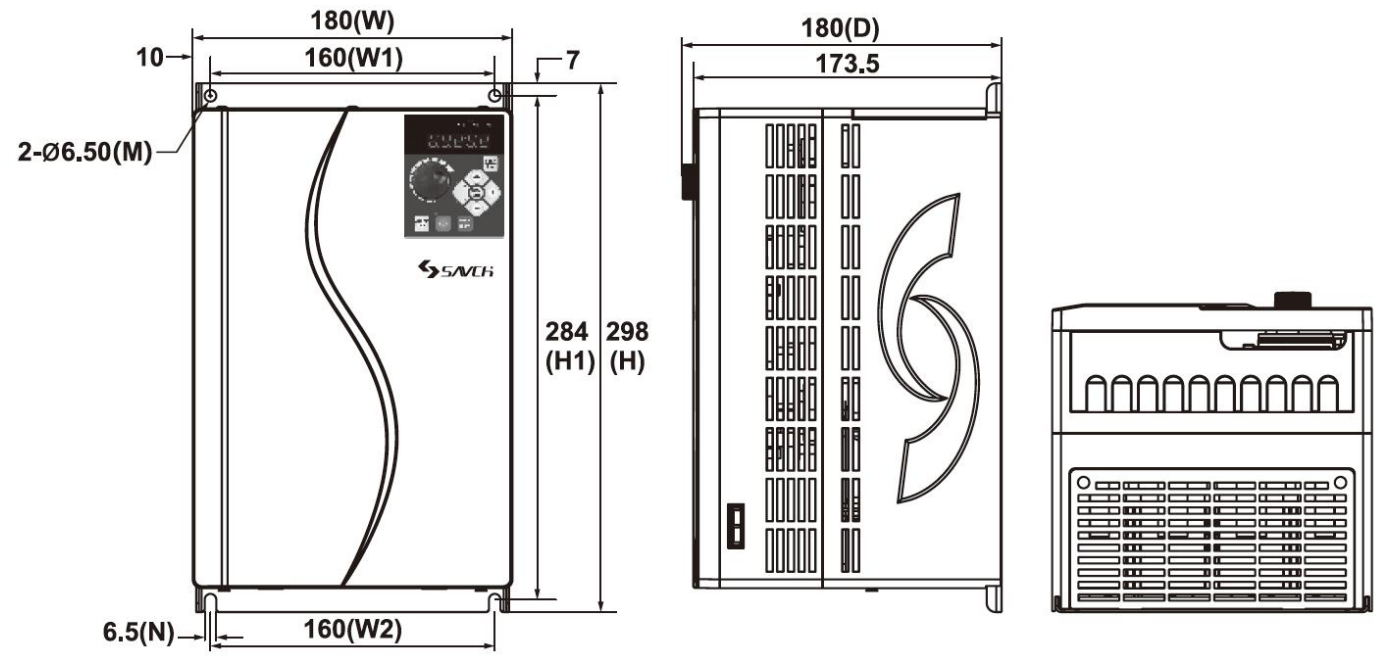
S3100A-4T7.5G/11P~4T11G/15P



Size 3

单位: mm

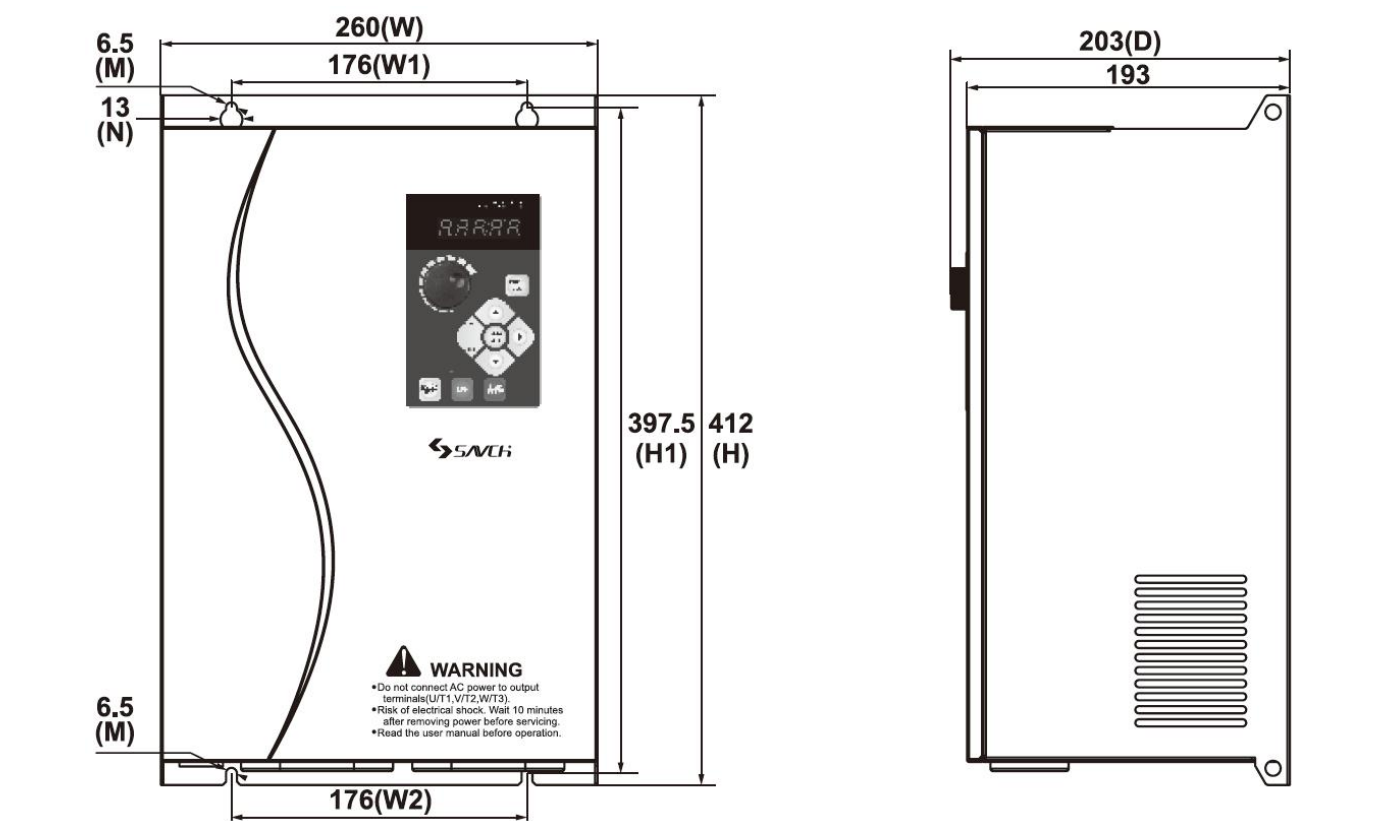
S3100A-2T5.5G~2T7.5G
S3100A-4T7.5G/11P~4T22G



Size 4

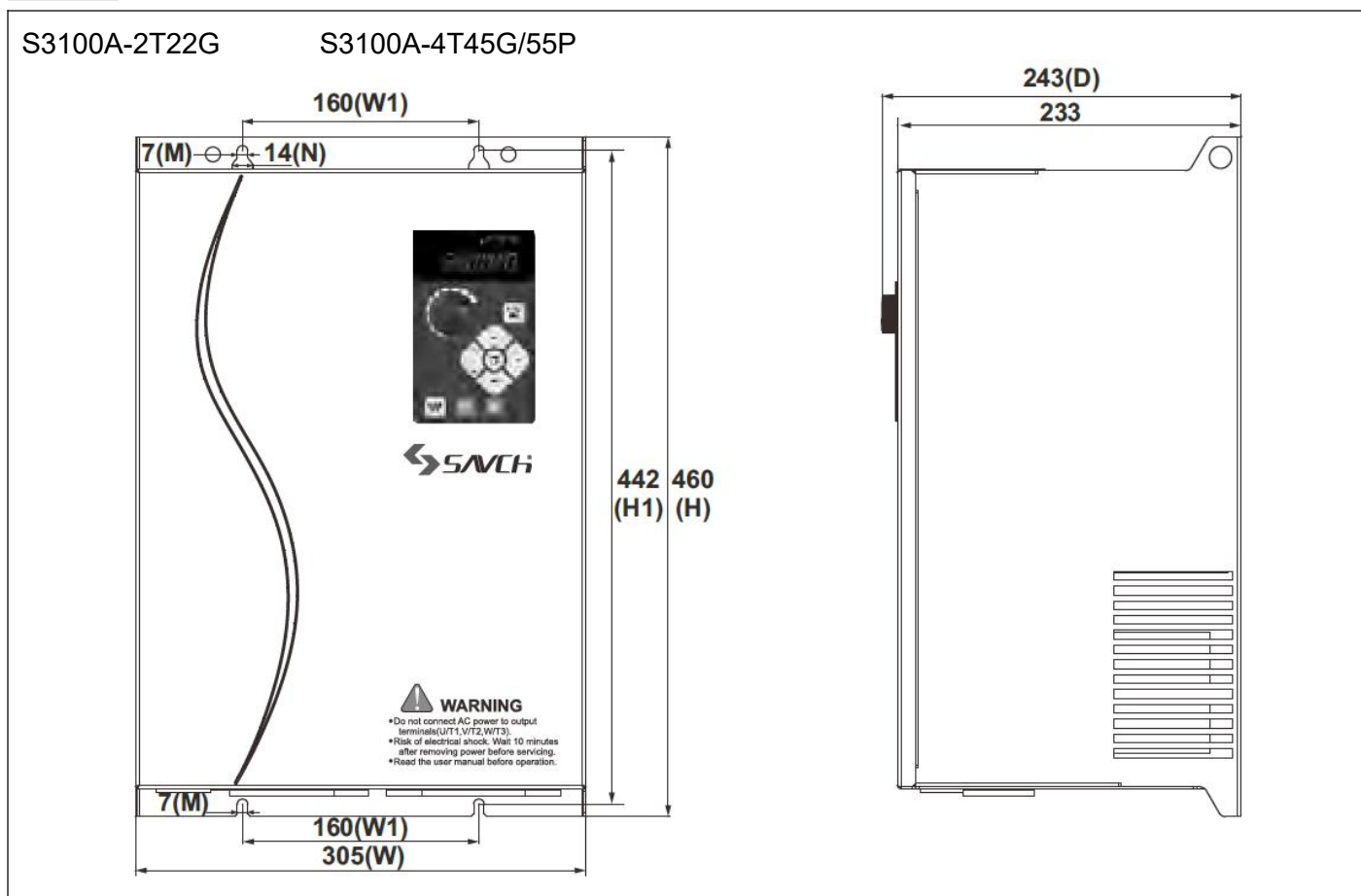
单位: mm

S3100A-2T11G~2T18.5G
S3100A-4T22G/30P~4T37G/45P



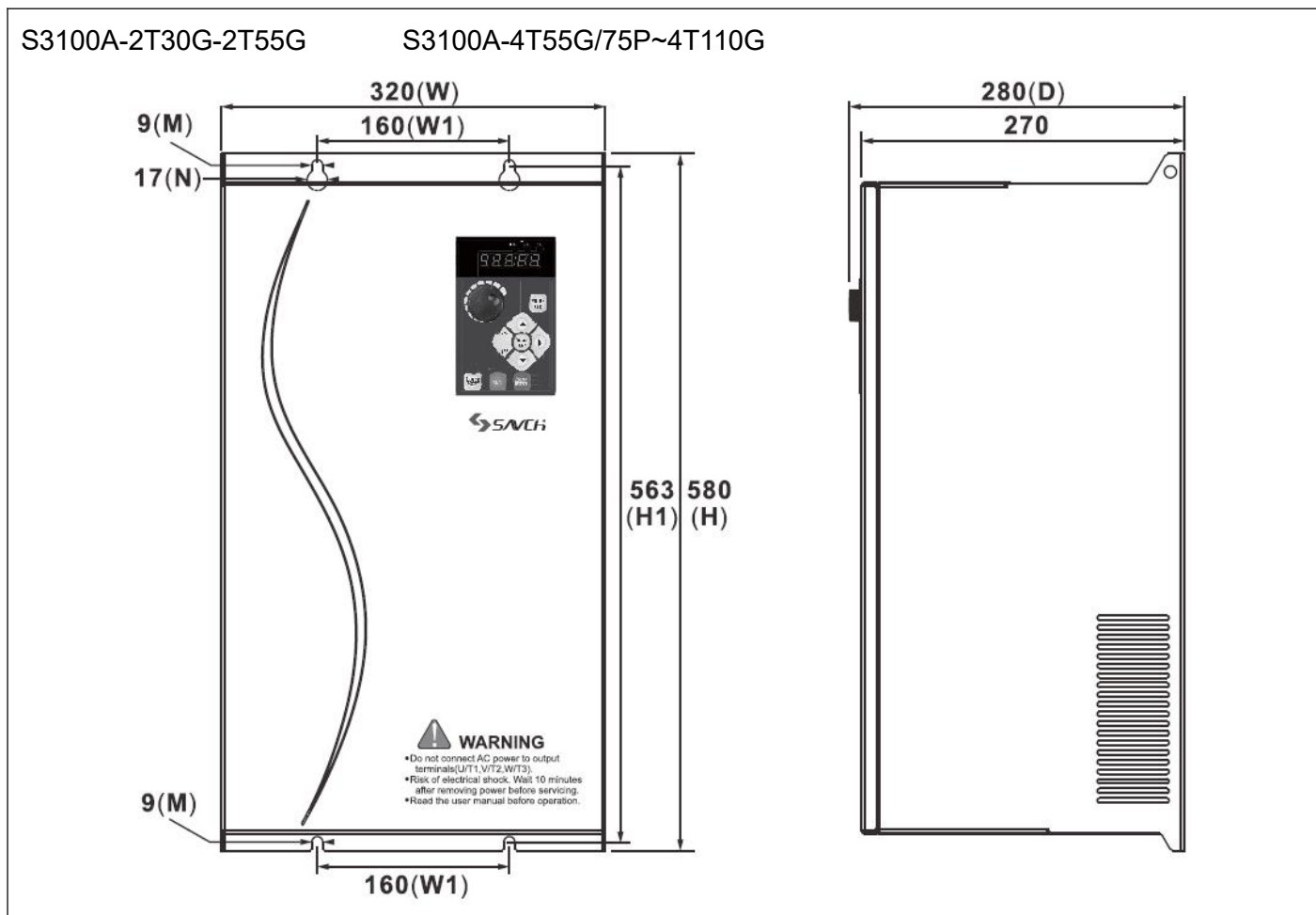
Size 5A

单位: mm



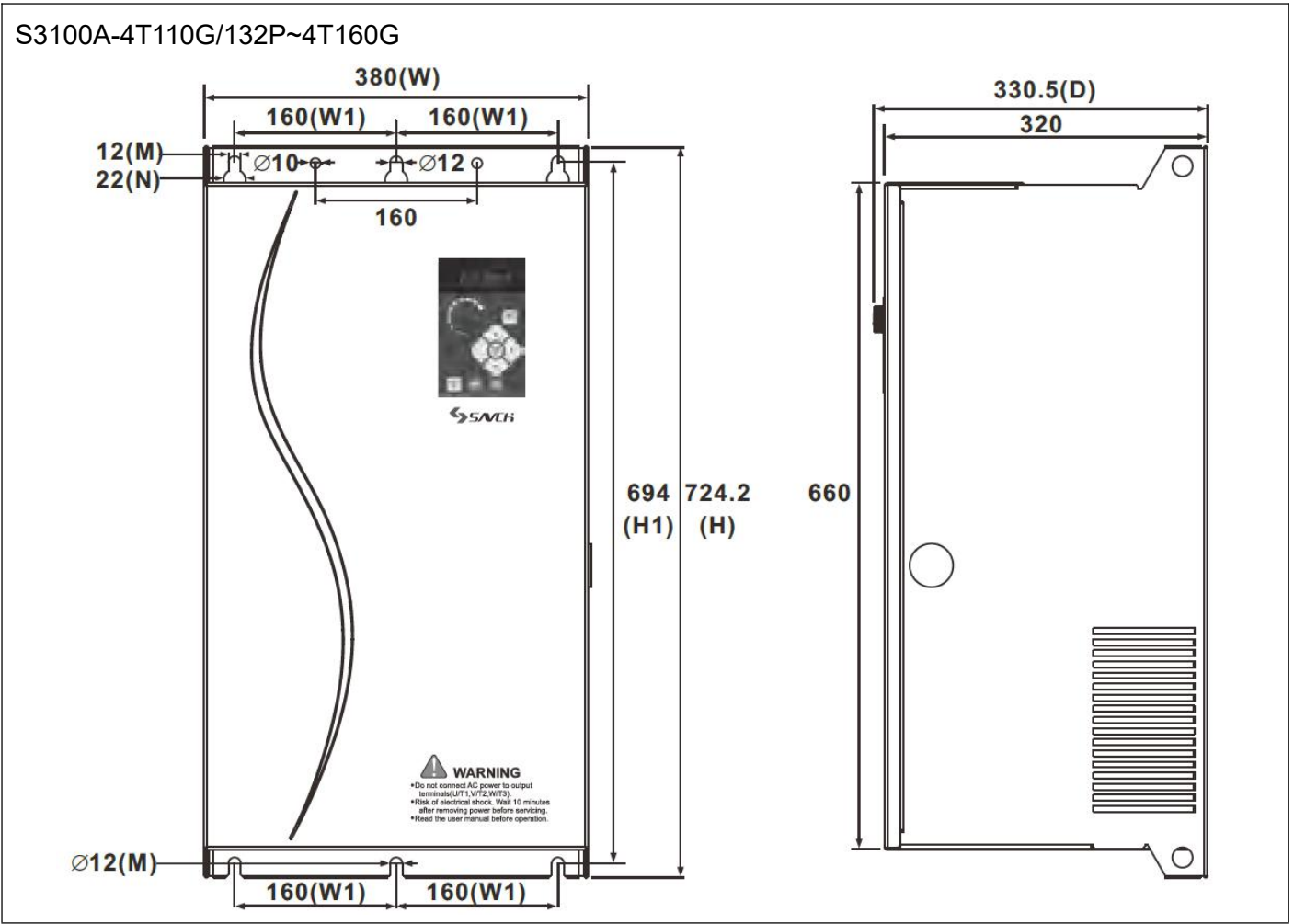
Size 5

单位: mm



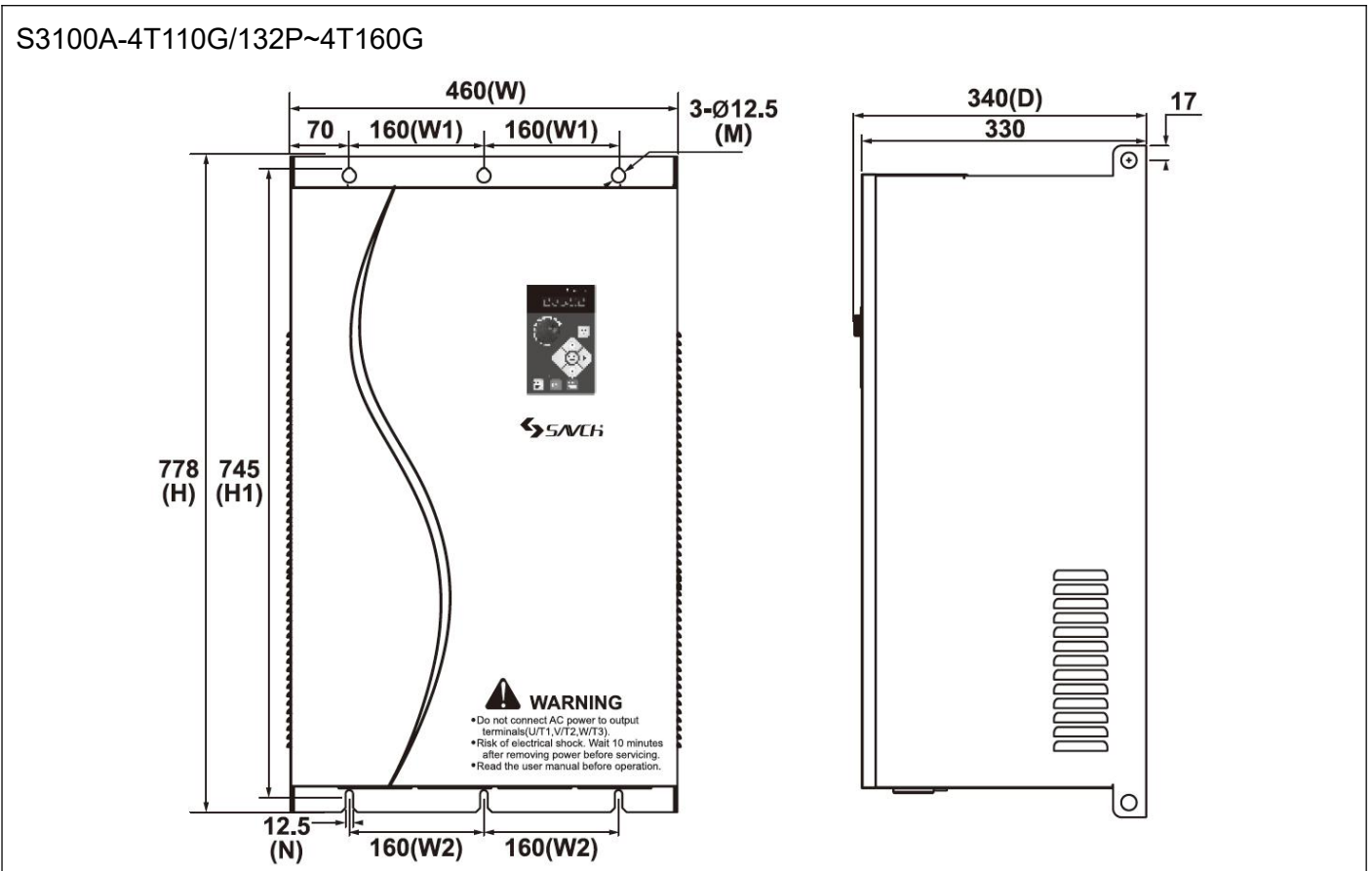
Size 6A

单位: mm



Size 6

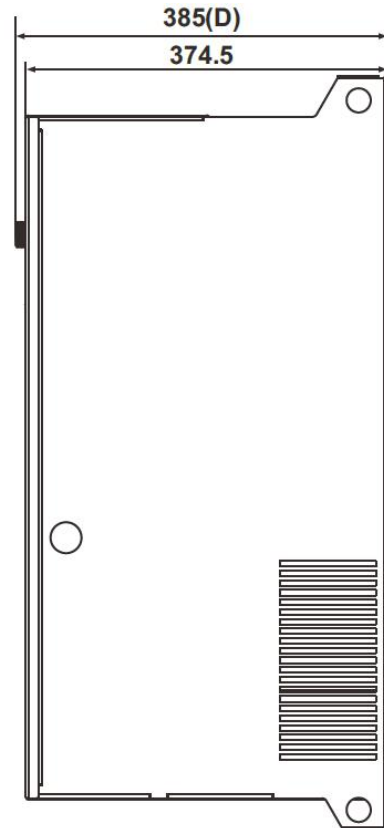
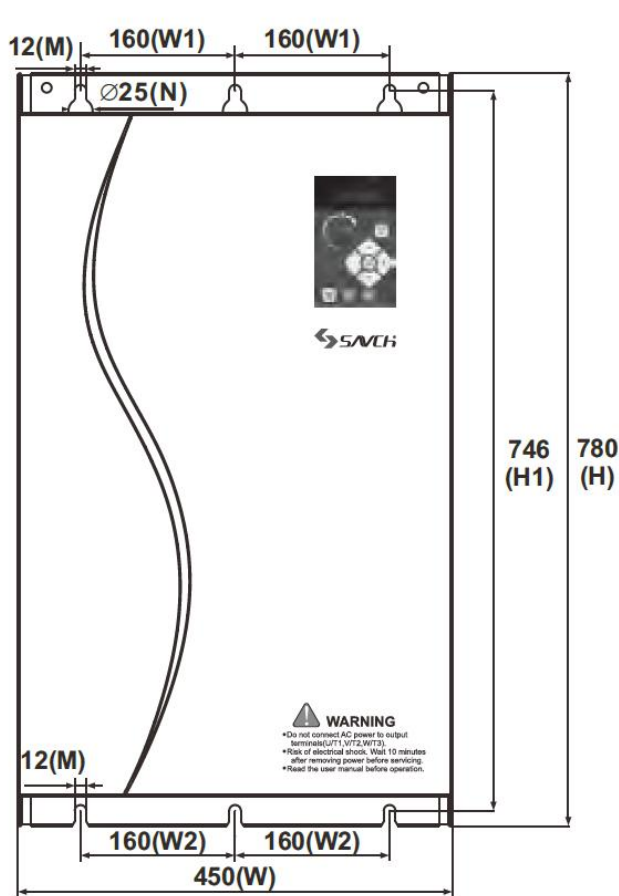
单位: mm



Size 7A

单位: mm

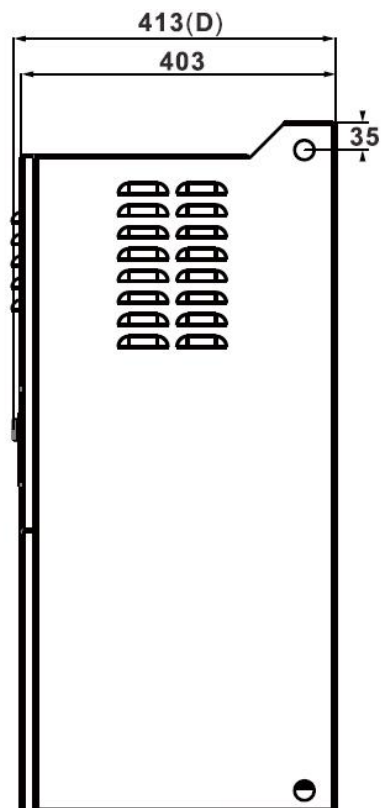
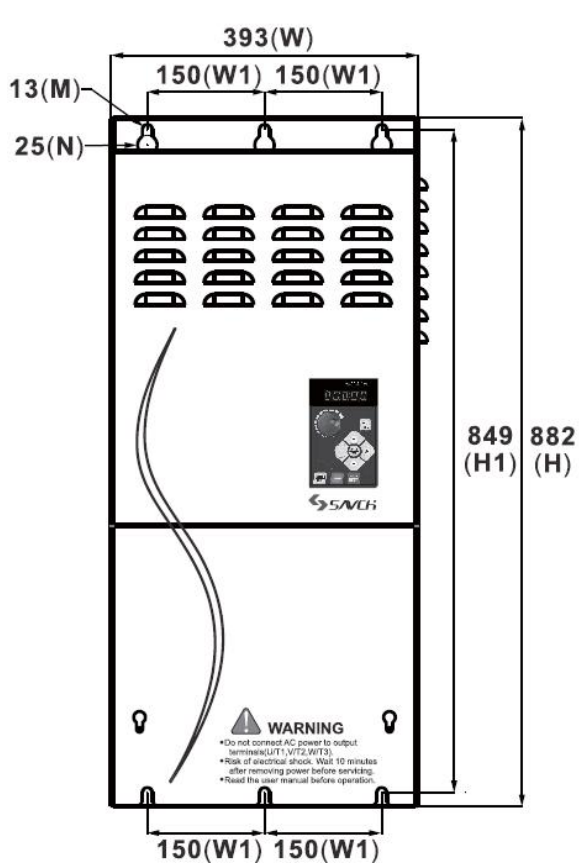
S3100A-4T185G/200P~4T200G/220P



Size 7

单位: mm

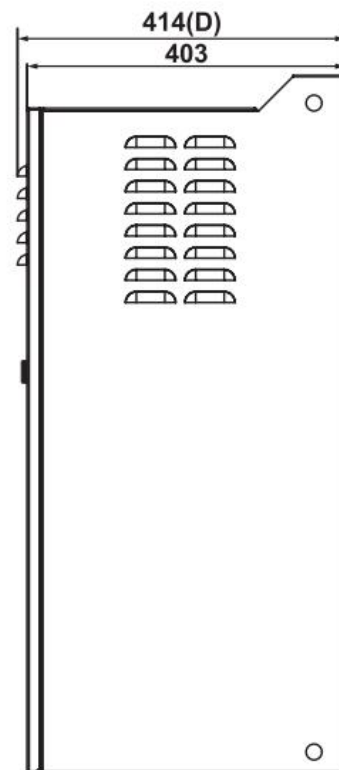
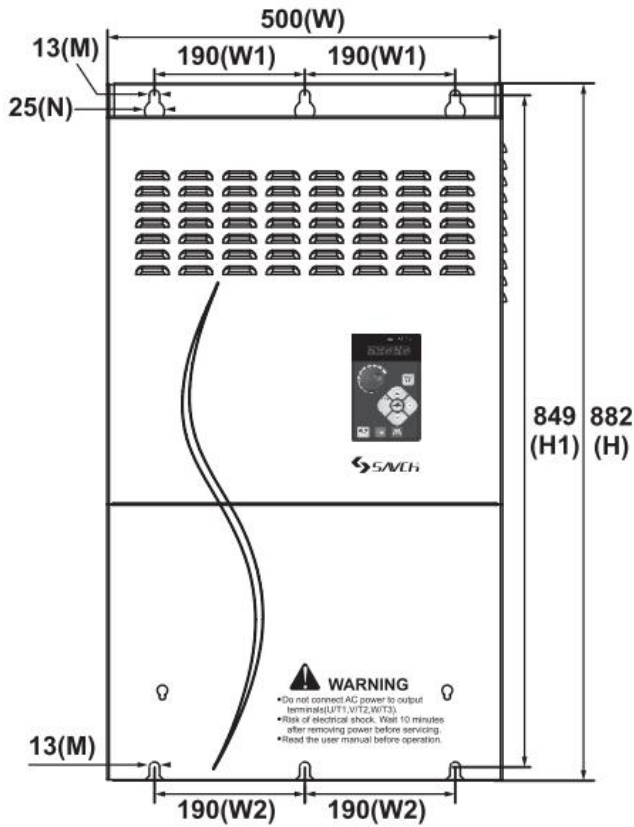
S3100A-4T185G/200P~4T220G



Size 8

单位: mm

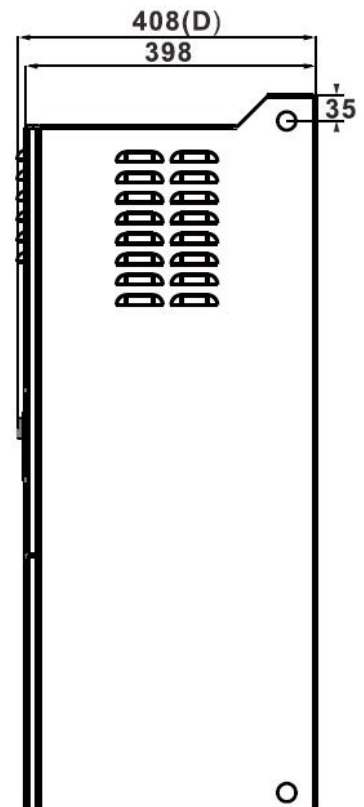
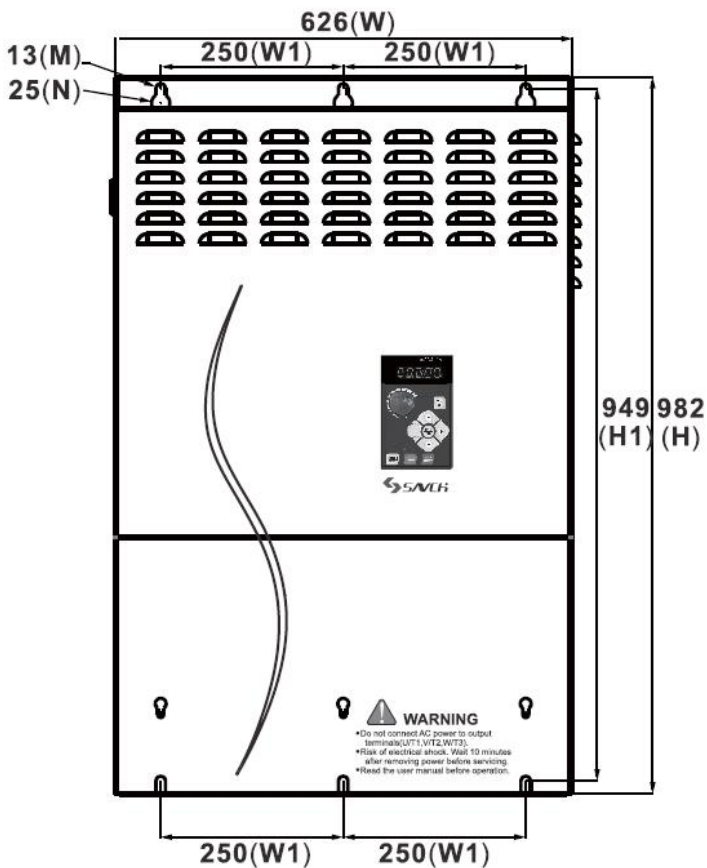
S3100A-4T220G/250P~4T315G



Size 9

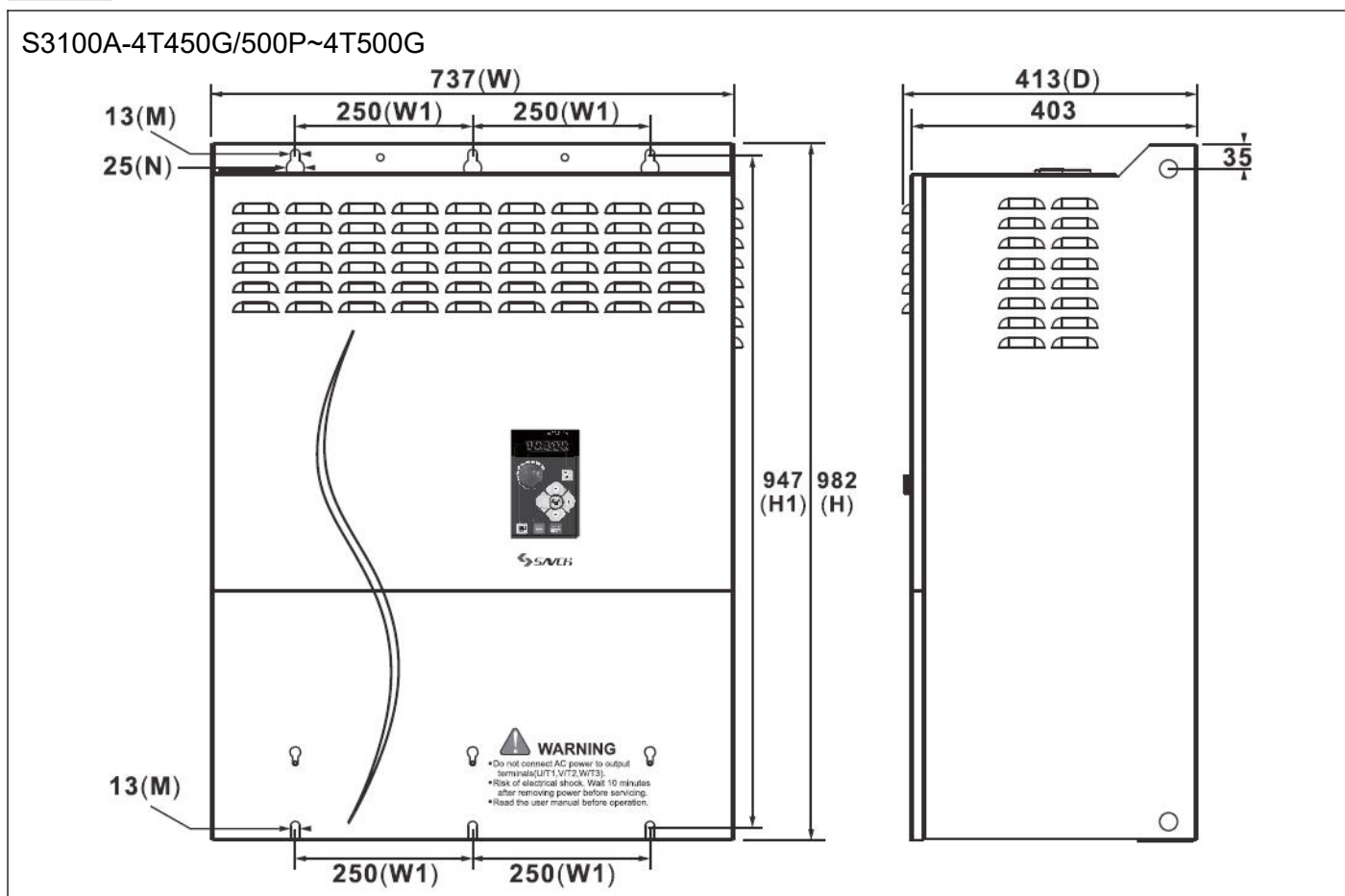
单位: mm

S3100A-4T315G/355P~4T400G/450P



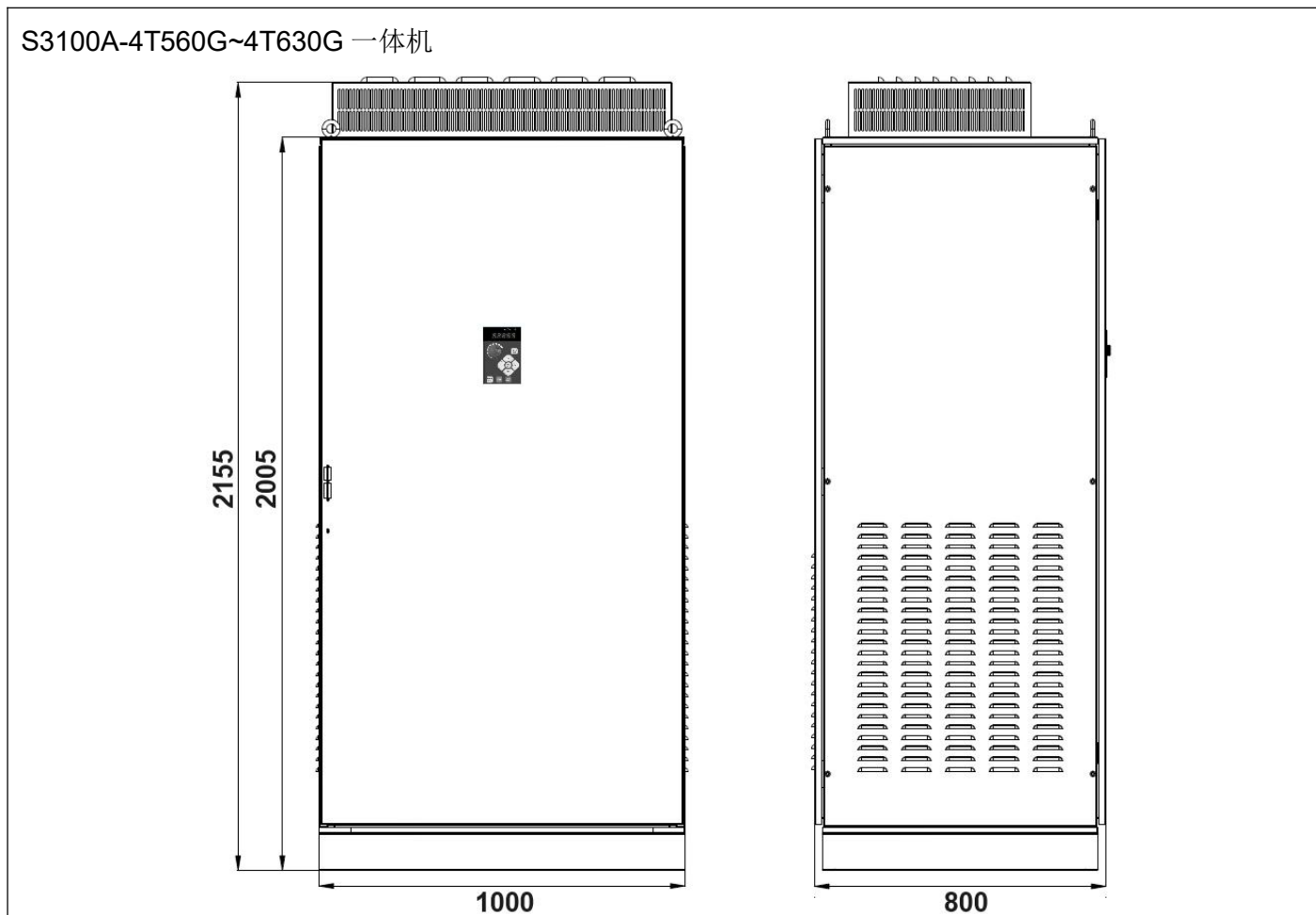
Size 10

单位: mm



Size 11

单位: mm

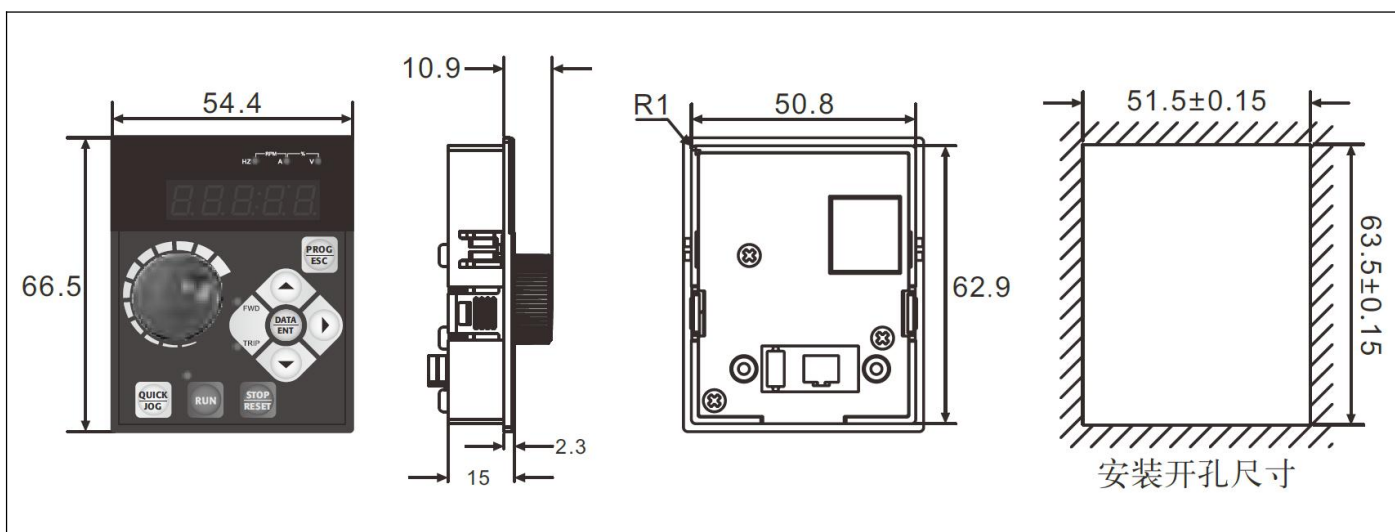


5.3 多功能操作面板

◆小功率操作面板（HCA-OP-A2）外形尺寸及安装开孔尺寸

18.5kW 及以下功率

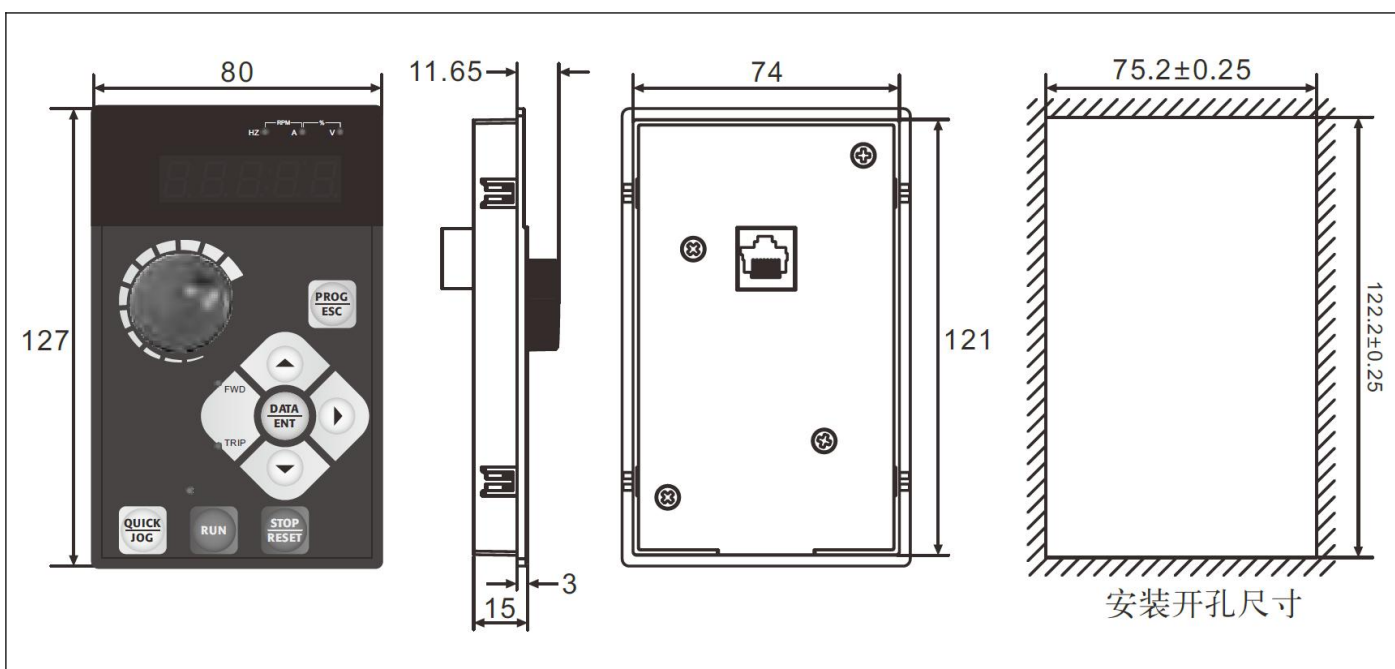
单位：mm



◆大功率操作面板（HCA-OP-B2）外形尺寸及安装开孔尺寸

22kW 及以上功率

单位：mm

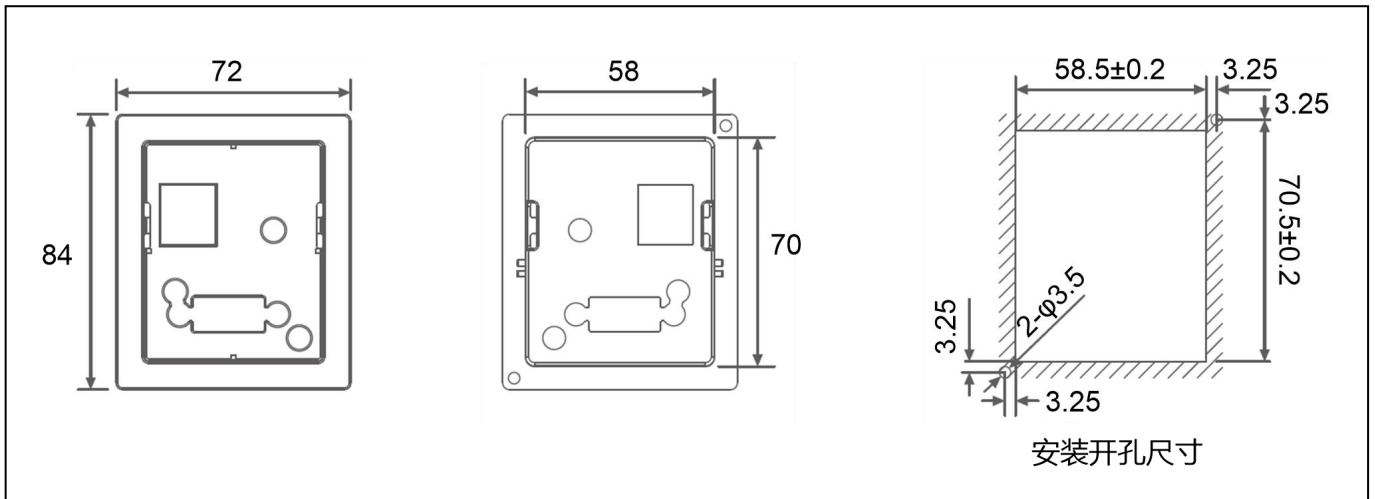


注：此操作器可采用普通网线（8 芯直连互联）方便外延。

◆外延托盒尺寸说明

18.5kW 及以下功率

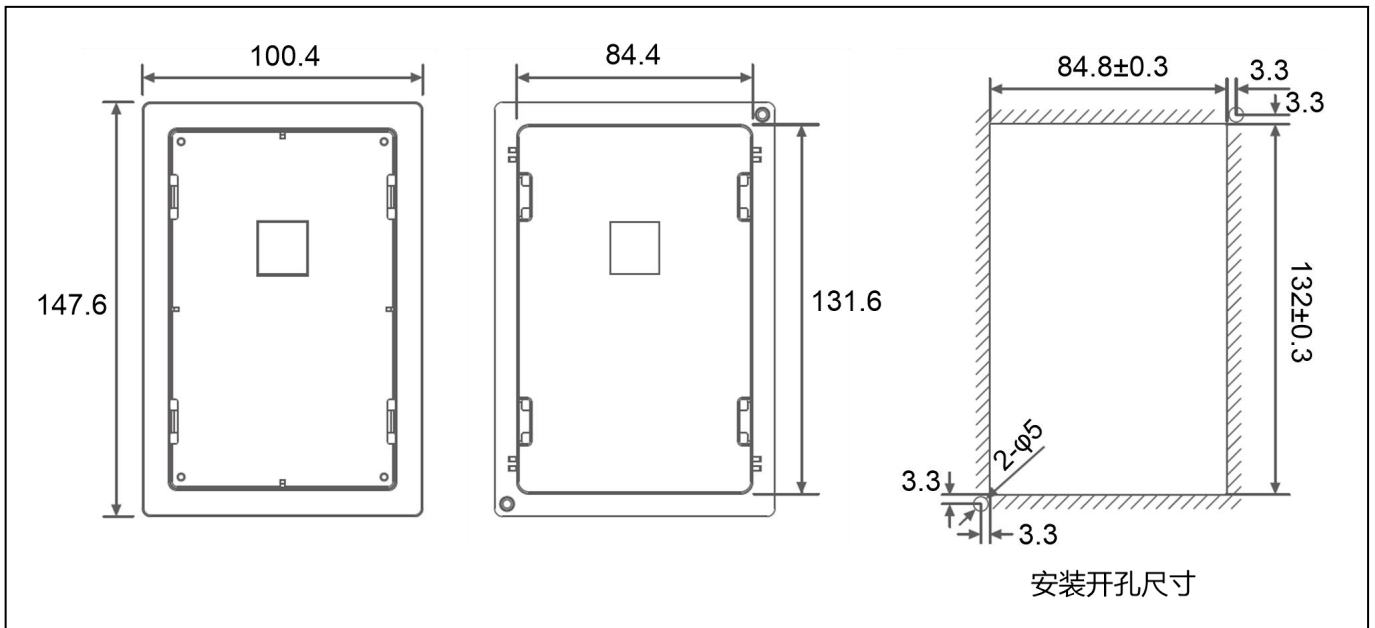
单位: mm



◆大功率操作面板外延托盒外形尺寸及安装开孔尺寸

22kW 及以上功率

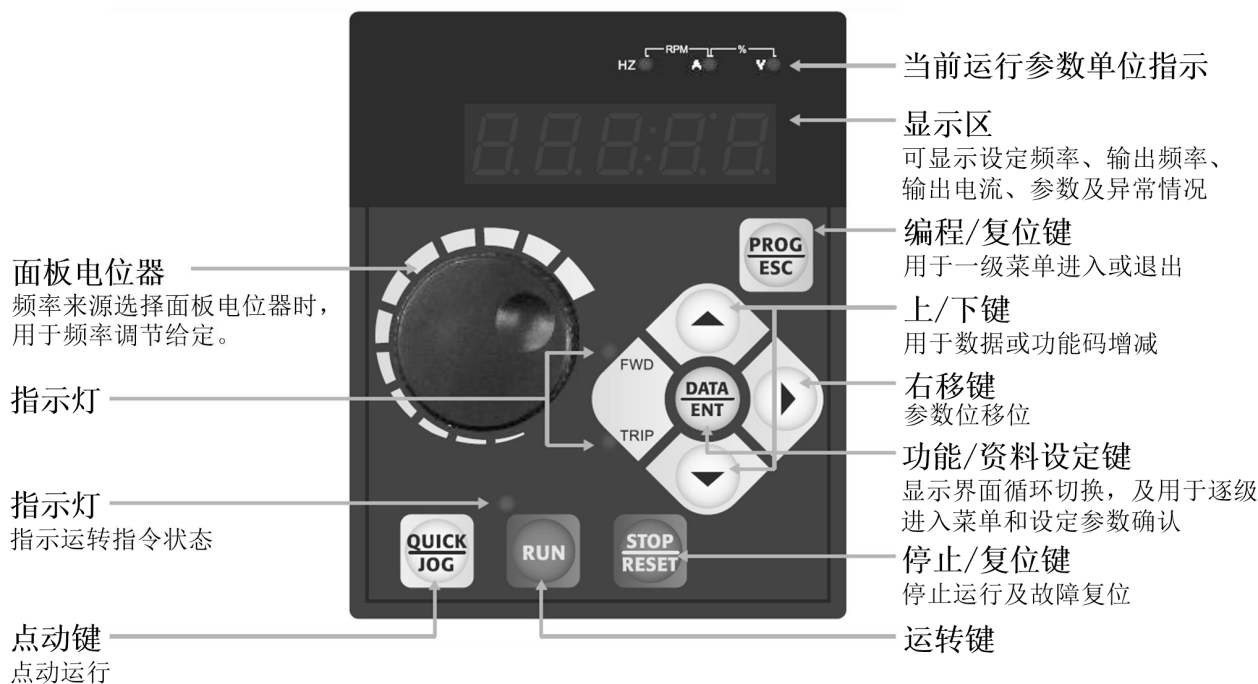
单位: mm









一、HCA-OP-A2/ HCA -OP-B2 操作面板按键说明



按键说明与功能

数位操作面板 HCA-OP-A2/HCA-OP-B2 位于交流马达驱动器上方，可分为两部分：显示区和按键控制区。显示区提供参数设定显示及查看不同的运转状态。按键控制区为使用者对交流马达驱动器进行操作。



按键功能说明

显示及按键		功能描述
	编程键	一级菜单进入或退出
	确定键	逐级进入菜单画面、设定参数确认
	UP 递增键	数据或功能码的递增
	DOWN 递减键	数据或功能码的递减
	移位键	在停机显示界面和运行显示界面下，可循环选择显示参数；在修改参数时，可以选择参数的修改位。
	运行键	在键盘操作方式下，用于运行操作。

显示及按键		功能描述
	停止/复位键	运行状态时，按此键可用于停止运行操作，受功能码08-02的制约；故障报警状态时，可以用该键来复位故障，不受功能码 08-02 限制。
	快捷多功能键	该键功能由功能码08-01确定。 0: 寸动运行，寸动运行键； 1: 正转反转切换，为正反转切换键； 2: 清除 UP/DOWN 设定，清除由 UP/DOWN 设定的频率值。

指示灯说明

1) 功能指示灯说明:

指示灯名称	指示灯说明
RUN/TUNE	运行状态指示灯： 灯灭时表示变频器处于停机状态； 灯闪烁表示变频器处于参数自学习状态； 灯亮时表示变频器处于运行状态；
FWD	正反转指示灯： 灯灭表示处于正转状态； 灯亮表示处于反转状态。
TRIP	故障指示灯： 灯亮表示转矩控制模式； 灯慢闪表示自学习中； 灯快闪表示故障状态。

2) 单位指示灯说明:

符号特征	符号内容描述
Hz	频率单位
A	电流单位
V	电压单位
RPM	转速单位
%	百分数单位

二、按键操作说明

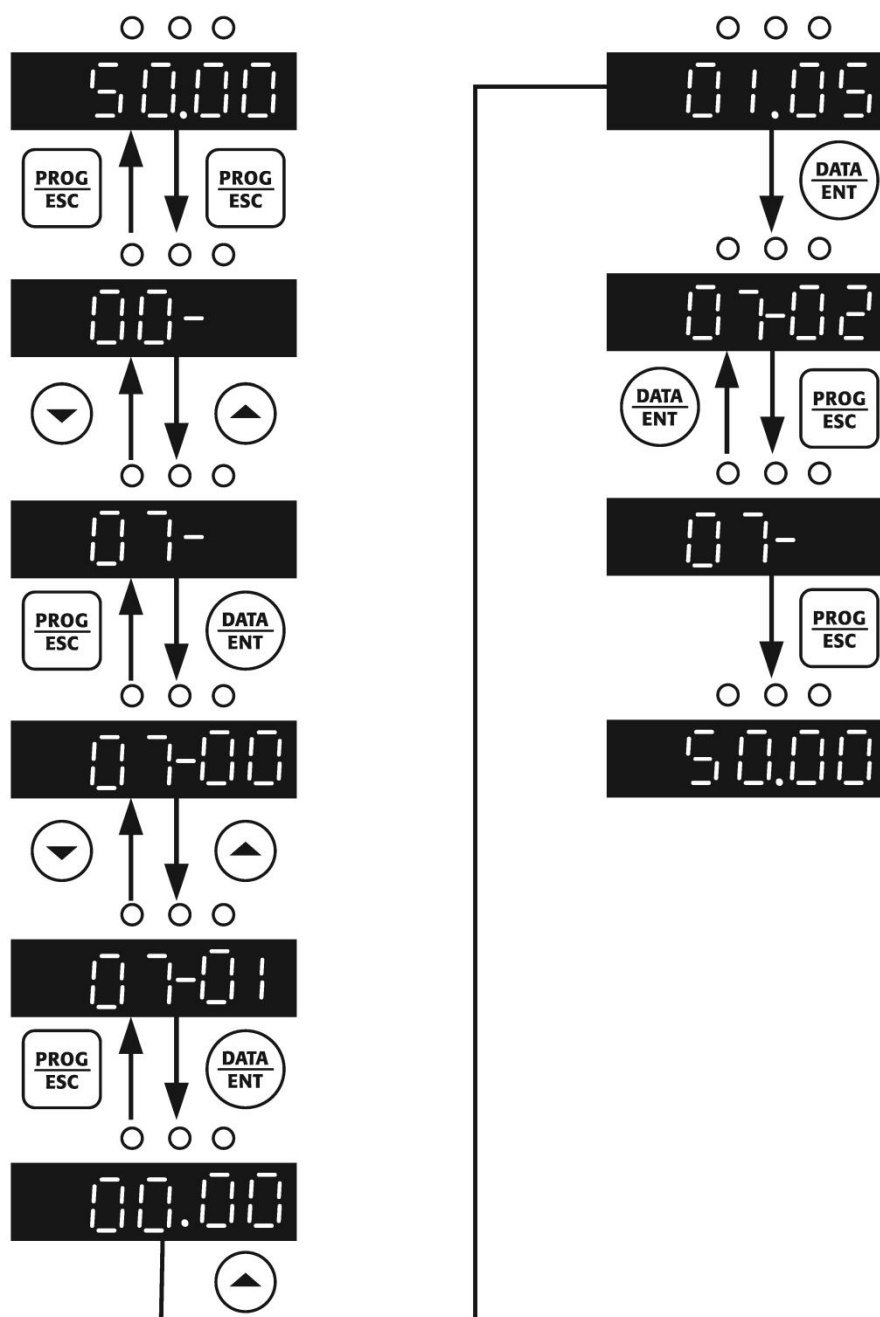
2.1 参数设置

三级菜单分别为：

- 1、功能码组号（一级菜单）；
- 2、功能码标号（二级菜单）；
- 3、功能码设定值（三级菜单）。

说明：在三级菜单操作时，可按PRG/ESC或DATA/ENT返回二级菜单。两者的区别是：按DATE/ENT将设定参数存入控制板，然后再返回二级菜单，并自动转移到下一个功能码；按PRG/ESC则直接返回二级菜单，不存储参数，并保持停留在当前功能码。

举例：将功能码 07-01 从 00.00Hz 更改设定为 01.05Hz 的示例。



在三级菜单状态下，若参数没有闪烁位，表示该功能码不能修改，可能原因有：

- 1) 该功能码为不可修改参数。如实际检测参数、运行记录参数等；
- 2) 该功能码在运行状态下不可修改，需停机后才能进行修改。

2.2 故障复位

变频器出现故障以后，变频器会提示相关的故障信息。用户可以通过键盘上的 **STOP/RESET** 键或者端子功能（04 组）进行故障复位，变频器故障复位以后，处于待机状态。如果变频器处于故障状态，用户不对其进行故障复位，则变频器处于运行保护状态，变频器无法运行。

2.3 电机参数自学习

选择开环矢量控制运行方式时，必须准确输入电机的铭牌参数，变频器将据此铭牌参数匹配标准电机参数；为了获得良好的控制性能，建议进行电机参数自学习，自学习操作步骤如下：

首先将运行指令通道选择（00-00）选择为键盘指令通道。

然后请按电机实际参数输入下面：

01-02：电机额定功率；

01-03：电机额定频率；

01-04：电机额定转速；

01-05：电机额定电压；

01-06：电机额定电流。

在自学习过程中，选择 01-01 自学习方式后按 **DATA/ENT** 键，键盘会显示 **TUNE**，然后按键盘 **RUN** 键，变频器会驱动电机进行自学习，持续约 2 分钟，显示信息消失，返回正常显示状态，表示电机参数自学习完成。

注意：参数自学习过程中，电机要和负载脱开，否则，自学习得到的电机参数可能不正确。

2.4 密码设置：

S3100A 系列变频器提供用户密码保护功能，当 08-00 设为非零时，即为用户密码，退出功能码编辑状态，密码保护即生效，再次按 **PRG/ESC** 键进入功能码编辑状态时，将显示“- - - - -”，按 **DATA/ENT** 键后显示“00000”用户密码输入界面，操作者必须正确输入用户密码，否则无法进入。

若要取消密码保护功能，将 08-00 设为 0 即可。用户密码对快捷菜单中的参数没有保护功能。

退出功能码编辑状态，用户密码立即锁定，再次进入需输入用户密码。

2.5 运行状态：

2.5.1 上电初始化

变频器上电过程，系统首先进行初始化，LED 显示为“- - - - -”，且 7 个指示灯全亮。等初始化完成以后，变频器处于待机状态。

2.5.2 待机

在待机或运行状态下，可显示多种状态参数。可由功能码 08-03/08-04（运行参数）、08-05（待机参数）按二进制的位选择该参数是否显示，各位定义见 08-03、08-04 和 08-05 功能码的说明。

在待机状态下，共有12个待机状态参数可以选择是否显示，分别为：设定频率、母线电压、开关量输入状态、集电极开路输出状态、模拟输入AVI1电压、模拟输入AVI2电压、计数值、长度值、PLC段数、负载速度、PID设定、PULSE输入脉冲频率，是否显示由功能码08-05按位（转化为二进制）选择，按”>“键顺序切换显示选中的参数，按 DATA/ENT +QUICK/JOG键向左顺序切换显示选中的参数。

2.5.3 电机参数自学习

详情请参考功能码01-01的详细说明。

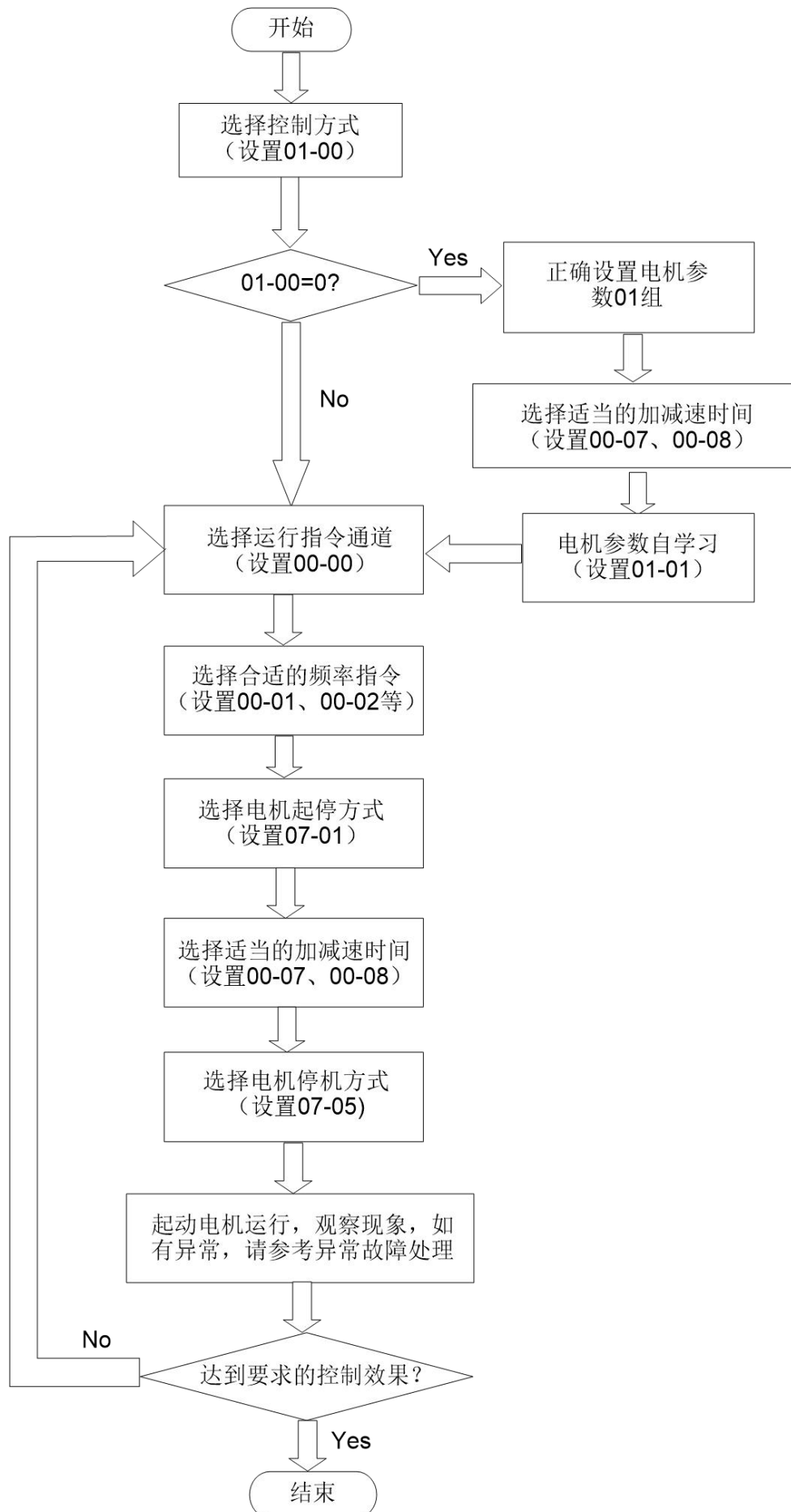
2.5.4 运行

在运行状态下，共有 28 个状态参数可以选择是否显示，分别为：运行频率，设定频率，母线电压，输出电压，输出电流、输出功率、输出转矩、MI 输入状态、MO 输出状态、AVI1 电压、AVI2 电压、计数值、长度值、负载速度显示、PID 设定、PID 反馈、PLC 段数、PULSE 输入脉冲频率、运行频率 2、剩余运行时间、AVI1 校正前电压、AVI2/ACI 校正前电压、线速度、当前上电时间、当前运行时间、通讯设定值、主频率 X 显示、辅频率 Y 显示，是否显示由功能码 08-03/08-04 按位（转化为二进制）选择，按”>“键顺序切换显示选中的参数，按 DATA/ENT + QUICK/JOG 键向左顺序切换显示选中的参数。

2.5.5 故障

S3100A系列变频器提供多种故障信息，详情请参考S3100A系列变频器故障及其对策。

2.6 快速调试



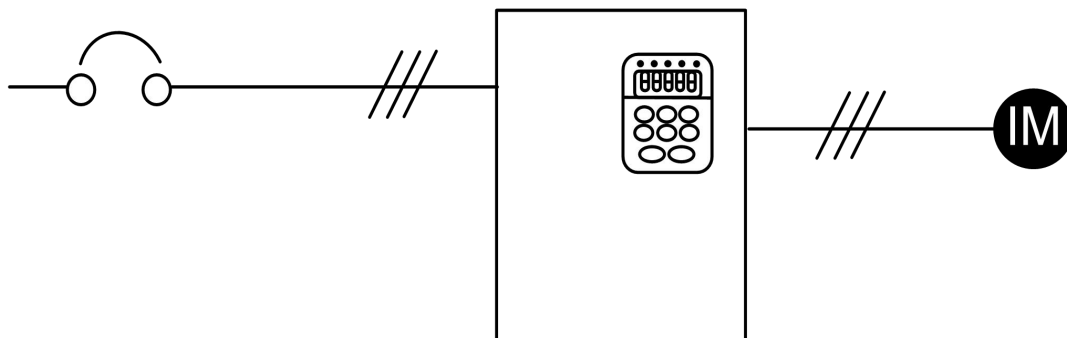
三、初步操作-不连接马达

- 在未将电源连接至交流马达驱动器之前，确认交流电源电压是否在交流马达驱动器额定输入电压范围内。
- 将电源连接至交流马达驱动器 R/L1、S/L2、T/L3 输入端。
- 运转模式控制选择

运转模式控制可规划成以下各种：

频率指令由键盘控制

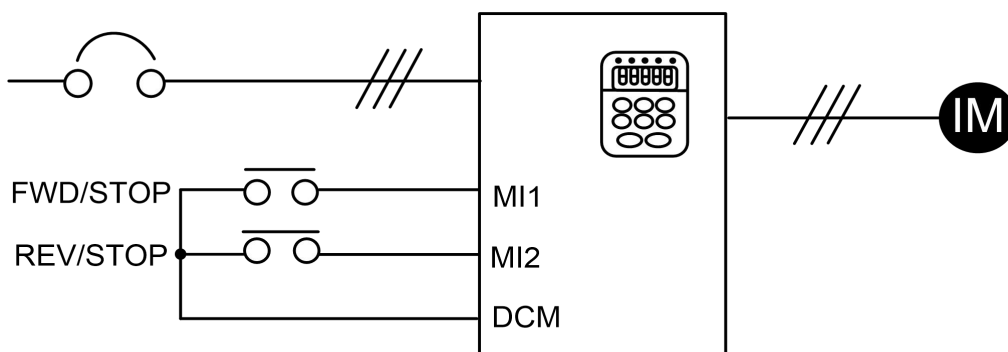
运转控制由键盘控制（00-00=0）（出厂设定值）



频率指令由键盘控制

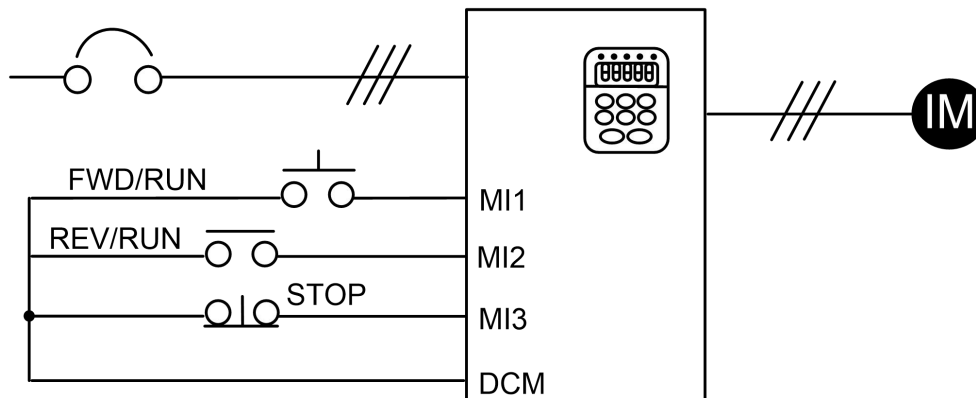
运转指令由外部端子控制，键盘 STOP 键有效

二线式运转控制”正转/停止”及”反转/停止”（04-00=1，04-01=2，04-09=0 或者 1）



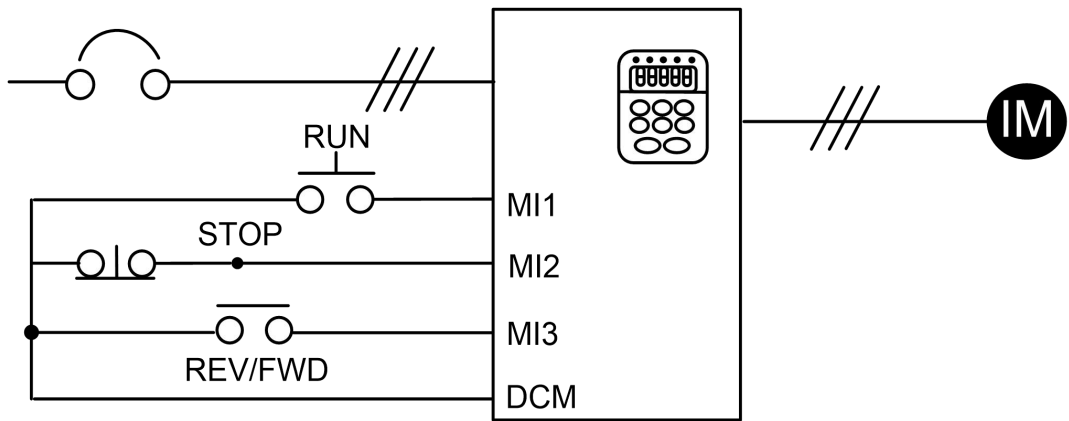
频率指令由键盘控制

三线式运转控制方式一组态（04-00=1，04-01=2，04-02=3，04-09=2）



频率指令由键盘控制

三线式运转控制方式二组态 (04-00=1, 04-01=3, 04-02=2, 04-09=3)

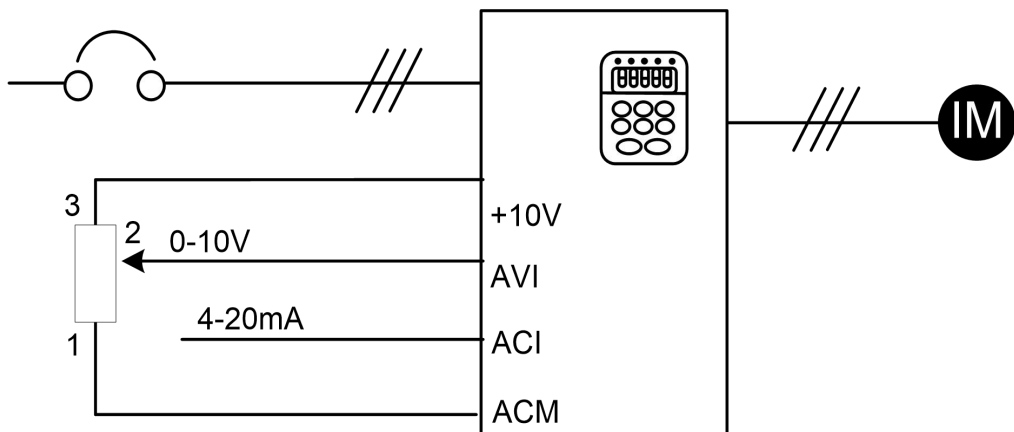


频率指令由类比信号输入

(DC 0 到+10V) + (DC 4 到 20mA)

运行命令由键盘控制

(00-02 设定为 1, 2)



第四章 功能参数一览表

00 基本功能参数		↗参数可在运转中设定		
参数	参数功能	设定范围	出厂值	
00-00	命令源选择	0: 操作面板命令通道 (LED 灭) 1: 端子命令通道 (LED 亮) 2: 通讯命令通道 (LED 闪烁)	0	↗
00-01	键盘及端子 UP/DOWN 设定选择	0: 停机记忆, 且掉电存储 1: 停机记忆, 2: 停机不记忆	2	↗
00-02	主频率源 X 选择	0: 数字设定 (键盘设定频率 00-06, UP/ DOWN 可修改) 1: AVI1 2: AVI2/ACI 3: 保留 4: 多段速指令 5: PID 控制 6: 通讯给定 7: 简易 PLC 8: 面板电位器 9: PULSE 脉冲设定 (MI5)	1	
00-03	最大频率	50.00Hz~500.00Hz	50.00Hz	
00-04	上限频率	下限频率 00-05~最大频率 00-03	50.00Hz	
00-05	下限频率	0.00Hz~上限频率 00-04	0.00Hz	↗
00-06	键盘设定频率	0.00Hz~最大频率 (00-03)	50.00Hz	↗
00-07	加速时间 1	0.00s~65000s	机型确定	↗
00-08	减速时间 1	0.00s~65000s	机型确定	↗
00-09	运行方向	0: 正转 1: 反转	0	↗
00-10	载波频率	0.5kHz~16.0kHz	机型确定	↗
00-11	参数初始化	0: 无操作 1: 恢复出厂参数, 不包括电机参数 2: 清除记录信息	0	
00-12	载波频率调整	0: 无自动降载波 1: 自动降载波 2: 低噪声	1	↗
00-13	GP 类型设定	1: G 型 (恒转矩负载机型) 2: P 型 (风机、水泵类负载机型)	1	
00-14	辅助频率源 Y 选择	同 00-02 (主频率源 X 选择)	0	
00-15	叠加时辅助频率源 Y 范围选择	0: 相对于最大频率 1: 相对于频率源 X	0	↗
00-16	叠加时辅助频率源 Y 范围	0%~150%	100%	↗

00 基本功能参数

⚡参数可在运转中设定

参数	参数功能	设定范围	出厂值	
00-17	频率源叠加选择	个位：频率源选择 0：主频率源 X 1：主辅运算结果 (运算关系由十位确定) 2：主频率源 X 与辅助频率源 Y 切换 3：主频率源 X 与主辅运算结果切换 4：辅助频率源 Y 与主辅运算结果切换 十位：频率源主辅运算关系 0：主+辅 1：主-辅 2：二者最大值 3：二者最小值	0	⚡
00-19	叠加时辅助频率源偏置频率	0.00Hz~最大频率 00-03	0.00Hz	⚡
00-20	上限频率源	0：00-04 设定 1：AVI1 2：AVI2/ACI 3：保留 4：PULSE 脉冲设定 5：通讯给定	0	
00-21	上限频率偏置	0.00Hz~最大频率 00-03	0.00Hz	⚡
00-22	加减速时间单位	0：1 秒 1：0.1 秒 2：0.01 秒	1	
00-23	加减速时间基准频率	0：最大频率 (00-03) 1：设定频率 2：100Hz	0	
00-24	运行时频率指令 UP/DOWN 基准	0：运行频率 1：设定频率 2：UPDOWN 停机时不能更改频率 3：停机时 UPDOWN 清 0	1	
00-25	频率指令分辨率	1：0.1Hz 2：0.01Hz	2	

01 电机控制参数

⚡参数可在运转中设定

参数	参数功能	设定范围	出厂值	
01-00	第 1 电机控制方式	0：无速度传感器矢量控制 (SVC) 2：V/f 控制	0	
01-01	电机参数自学习	0：无操作 1：异步机静止自学习 2：异步机完整自学习	0	
01-02	电机额定功率	0.1kW~1000.0kW	机型确定	
01-03	电机额定频率	0.01Hz~最大频率	机型确定	

01 电机控制参数		↗参数可在运转中设定		
参数	参数功能	设定范围	出厂值	
01-04	电机额定转速	1rpm~65535rpm	机型确定	
01-05	电机额定电压	1V~2000V	机型确定	
01-06	电机额定电流	0.01A~655.35A (变频器功率≤55kW) 0.1A~6553.5A (变频器功率>55kW)	机型确定	
01-07	异步电机定子电阻	0.001Ω~65.535Ω (变频器功率≤55kW) 0.0001Ω~6.5535Ω (变频器功率>55kW)	机型确定	
01-08	异步电机转子电阻	0.001Ω~65.535Ω (变频器功率≤55kW) 0.0001Ω~6.5535Ω (变频器功率>55kW)	机型确定	
01-09	异步电机漏感抗	0.01mH~655.35mH (变频器功率≤55kW) 0.001mH~65.535mH (变频器功率>55kW)	机型确定	
01-10	异步电机互感抗	0.1mH~6553.5mH (变频器功率≤55kW) 0.01mH~655.35mH (变频器功率>55kW)	机型确定	
01-11	异步电机空载电流	0.01A~01-06 (变频器功率≤55kW) 0.1A~01-06 (变频器功率>55kW)	机型确定	
01-12	电机类型选择	0: 普通异步电机 1: 变频异步电机	0	

02 矢量控制参数		↗参数可在运转中设定		
参数	参数功能	设定范围	出厂值	
02-00	速度环比例增益 1	1~100	30	↗
02-01	速度环积分时间 1	0.01s~10.00s	0.50s	↗
02-02	切换频率 1	0.00~02-05	5.00Hz	↗
02-03	速度环比例增益 2	1~100	20	↗
02-04	速度环积分时间 2	0.01s~10.00s	1.00s	↗
02-05	切换频率 2	02-02~最大频率	10.00Hz	↗
02-06	矢量控制转差增益	50%~200%	100%	↗
02-07	速度控制方式下转矩上限数字设定	0.0%~200.0%	150.0%	↗
02-08	速度环滤波时间常数	0.000s~0.100s	0.015s	↗
02-09	矢量控制过励磁增益	0~200	64	↗
02-10	速度控制方式下转矩上限源	0: 参数 02-07 设定 1: AVI1 2: AVI2/ACI 3: 保留 4: PULSE 脉冲设定 5: 通讯给定 6: MIN (AVI1,AVI2/ACI) 7: MAX (AVI1,AVI2/ACI) 1-7 选项的满量程对应 02-07	0	↗
02-13	励磁调节比例增益	0~60000	2000	↗

02 矢量控制参数		↗参数可在运转中设定		
参数	参数功能	设定范围	出厂值	
02-14	励磁调节积分增益	0~60000	1300	↗
02-15	转矩调节比例增益	0~60000	2000	↗
02-16	转矩调节积分增益	0~60000	1300	↗
02-17	速度环积分属性	个位：积分分离 0：无效 1：有效	0	↗

03 V/f 控制参数		↗参数可在运转中设定		
参数	参数功能	设定范围	出厂值	
03-00	V/f 曲线设定	0: 直线 V/f 1: 多点 V/f 2: 2.0 次方 V/f 3: 1.2 次方 V/f 4: 1.4 次方 V/f 6: 1.6 次方 V/f 8: 1.8 次方 V/f 9: 保留 10: V/F 完全分离模式 11: V/F 半分离模式	0	
03-01	转矩提升	0.0%: (自动转矩提升) 0.1%~30.0%	机型确定	↗
03-02	转矩提升截止频率	0.00Hz~最大频率	50.00Hz	
03-03	多点 V/f 频率点 1	0.00Hz~03-05	0.00Hz	
03-04	多点 V/f 电压点 1	0.0%~100.0%	0.0%	
03-05	多点 V/f 频率点 2	03-03~03-07	0.00Hz	
03-06	多点 V/f 电压点 2	0.0%~100.0%	0.0%	
03-07	多点 V/f 频率点 3	03-05~电机额定频率 (01-03)	0.00Hz	
03-08	多点 V/f 电压点 3	0.0%~100.0%	0.0%	
03-09	V/f 转差补偿增益	0.0%~200.0%	0.0%	↗
03-10	V/f 过励磁增益	0~200	64	↗
03-11	V/f 振荡抑制增益	0~100	机型确定	↗
03-13	V/f 分离的电压源	0: 数字设定 (03-14) 1: AVI1 2: AVI2/ACI 3: 保留 4: PULSE 脉冲设定 (MI5) 5: 多段速指令 6: 简易 PLC 7: PID 8: 通讯给定 注: 100.0%对应电机额定电压	0	↗

03 V/f 控制参数		↗参数可在运转中设定		
参数	参数功能	设定范围	出厂值	
03-14	V/f 分离的电压数字设定	0V~电机额定电压	0V	↗
03-15	V/f 分离的电压上升时间	0.0s~1000.0s 注：表示 0V 变化到电机额定电压的时间	0.0s	↗
03-16	V/F 分离的电压减速时间	0.0s~1000.0s 注：表示 0V 变化到电机额定电压的时间	0.0s	↗
03-17	V/F 分离停机方式选择	0：频率 / 电压独立减至 0 1：电压减为 0 后频率再减	0	↗
03-18	过流失速动作电流	50~200%	150%	
03-19	过流失速使能	0：无效 1：有效	1	
03-20	过流失速抑制增益	0~100	20	↗
03-21	倍速过流失速动作电流补偿系数	50~200%	50%	
03-22	过压失速动作电压	330.0V~800.0V	380V：760.0 220V：370.0	
03-23	过压失速使能	0：无效 1：有效	1	
03-24	过压失速抑制频率增益	0~100	30	↗
03-25	过压失速抑制电压增益	0~100	30	↗
03-26	过压失速最大上升频率限制	0~50Hz	5Hz	

04 输入端子参数		↗参数可在运转中设定		
参数	参数功能	设定范围	出厂值	
04-00	MI1 端子功能选择	0：无功能	1	
04-01	MI2 端子功能选择	1：正转运行（FWD）	2	
04-02	MI3 端子功能选择	2：反转运行（REV）	9	
04-03	MI4 端子功能选择	3：三线式运行控制	0	
04-04	MI5 端子功能选择（高速脉冲可选）	4：正转点动（FJOG）	0	
04-05	保留	5：反转点动（RJOG） 6：端子 UP	0	
04-06	保留	7：端子 DOWN 8：自由停车 9：故障复位（RESET） 10：运行暂停 11：外部故障常开输入 12：多段速指令端子 1 13：多段速指令端子 2 14：多段速指令端子 3 15：多段速指令端子 4 16：加减速时间选择端子 1 17：加减速时间选择端子 2 18：频率源切换	0	

04 输入端子参数

↗参数可在运转中设定

参数	参数功能	设定范围	出厂值	
04-07	保留	19: UP/DOWN 设定清零 (端子、键盘) 20: 运行命令切换端子 21: 加减速禁止 22: PID 暂停 23: PLC 状态复位 24: 摆频暂停 25: 计数器输入 26: 计数器复位 27: 长度计数输入 28: 长度复位 29: 转矩控制禁止 30: PULSE (脉冲) 频率输入(MI5) 31: 保留 32: 立即直流制动 33: 外部故障常闭输入 34: 频率修改使能 35: PID 作用方向取反 36: 外部停车端子 1 37: 控制命令切换端子 2 38: PID 积分暂停 39: 频率源 X 与键盘设定频率切换 40: 频率源 Y 与键盘设定频率切换 41: 保留 42: 保留 43: PID 参数切换 44: 保留 45: 保留 46: 速度控制/转矩控制切换 47: 紧急停车 48: 外部停车端子 2 49: 减速直流制动 50: 本次运行时间清零 51-63:保留	0	
04-08	MI 滤波时间	0.000s~1.000s	0.010s	↗
04-09	端子命令方式	0: 两线式 1 1: 两线式 2 2: 三线式 1 3: 三线式 2 4: 四线式 1	0	
04-10	端子 UP/DOWN 变化率	0.001Hz/s~65.535Hz/s	1.00Hz/s	↗
04-11	AVI 曲线 1 下限值	0.00V~04-13	0.10V	↗
04-12	AVI 曲线 1 下限值对应设定	-100.0%~+100.0%	0.0%	↗
04-13	AVI 曲线 1 上限值	04-11~+10.00V	10.00V	↗
04-14	AVI 曲线 1 上限值对应设定	-100.0%~+300.0%	100.0%	↗

04 输入端子参数

↗参数可在运转中设定

参数	参数功能	设定范围	出厂值	
04-15	AVI1 滤波时间	0.00s~10.00s	0.10s	↗
04-16	AVI 曲线 2 下限值	0.00V~04-18	1.00V	↗
04-17	AVI 曲线 2 下限值对应设定	-100.0%~+100.0%	0.0%	↗
04-18	AVI 曲线 2 上限值	04-16~+10.00V	5.00V	↗
04-19	AVI 曲线 2 上限值对应设定	-100.0%~+300.0%	100.0%	↗
04-20	AVI2/ACI 滤波时间	0.00s~10.00s	0.10s	↗
04-23	面板电位器曲线下限值	-10.00V~04-25	0.10V	↗
04-24	面板电位器曲线下限值对应设定	-100.0%~+100.0%	0.0%	↗
04-25	面板电位器曲线上限值	04-23~+10.00V	9.90V	↗
04-26	面板电位器曲线上限值对应设定	-100.0%~+150.0%	100.0%	↗
04-27	面板电位器滤波时间	0.00s~10.00s	0.10s	↗
04-28	PULSE 最小输入	0.00kHz~04-30	0.00kHz	↗
04-29	PULSE 最小输入对应设定	-100.0%~100.0%	0.0%	↗
04-30	PULSE 最大输入	04-28~100.00kHz	50.00kHz	↗
04-31	PULSE 最大输入设定	-100.0%~100.0%	100.0%	↗
04-32	PULSE 滤波时间	0.00s~10.00s	0.10s	↗
04-33	AVI 曲线选择	个位: AVI1 曲线选择 1: AVI 曲线 1 (2 点, 见 04-11~04-14) 2: AVI 曲线 2 (2 点, 见 04-16~04-19) 3: 保留 4: 保留 5: 保留 十位: AVI2/ACI 曲线选择, 同上 百位: 保留	321	↗
04-34	AVI 低于最小输入设定选择	个位: AVI1 低于最小输入设定选择 0: 对应最小输入设定 1: 0.0% 十位: AVI2/ACI 低于最小输入设定选择, 同上	000	↗
04-35	MI1 延迟时间	0.0s~3600.0s	0.0s	
04-36	MI2 延迟时间	0.0s~3600.0s	0.0s	
04-37	MI3 延迟时间	0.0s~3600.0s	0.0s	
04-38	MI 端子有效模式选择 1	0: 高电平有效 1: 低电平有效 个位: MI1 十位: MI2 百位: MI3 千位: MI4 万位: MI5	0	

05 多段速、简易 PLC 控制

↗参数可在运转中设定

参数	参数功能	设定范围	出厂值	
05-00	多段速指令 0	-100.0%~100.0%	0.0%	↗
05-01	多段速指令 1	-100.0%~100.0%	0.0%	↗
05-02	多段速指令 2	-100.0%~100.0%	0.0%	↗
05-03	多段速指令 3	-100.0%~100.0%	0.0%	↗
05-04	多段速指令 4	-100.0%~100.0%	0.0%	↗
05-05	多段速指令 5	-100.0%~100.0%	0.0%	↗
05-06	多段速指令 6	-100.0%~100.0%	0.0%	↗
05-07	多段速指令 7	-100.0%~100.0%	0.0%	↗
05-08	多段速指令 8	-100.0%~100.0%	0.0%	↗
05-09	多段速指令 9	-100.0%~100.0%	0.0%	↗
05-10	多段速指令 10	-100.0%~100.0%	0.0%	↗
05-11	多段速指令 11	-100.0%~100.0%	0.0%	↗
05-12	多段速指令 12	-100.0%~100.0%	0.0%	↗
05-13	多段速指令 13	-100.0%~100.0%	0.0%	↗
05-14	多段速指令 14	-100.0%~100.0%	0.0%	↗
05-15	多段速指令 15	-100.0%~100.0%	0.0%	↗
05-16	简易 PLC 运行方式	0: 单次运行结束停机 1: 单次运行结束保持终值 2: 一直循环	0	↗
05-17	简易 PLC 掉电记忆选择	个位: 掉电记忆选择 0: 掉电不记忆 1: 掉电记忆 十位: 停机记忆选择 0: 停机不记忆 1: 停机记忆	0	↗
05-18	简易 PLC 第 0 段运行时间	0.0s (h) ~6500.0s (h)	0.0s (h)	↗
05-19	简易 PLC 第 0 段加减速时间选择	0~3	0	↗
05-20	简易 PLC 第 1 段运行时间	0.0s (h) ~6500.0s (h)	0.0s (h)	↗
05-21	简易 PLC 第 1 段加减速时间选择	0~3	0	↗
05-22	简易 PLC 第 2 段运行时间	0.0s (h) ~6500.0s (h)	0.0s (h)	↗
05-23	简易 PLC 第 2 段加减速时间选择	0~3	0	↗
05-24	简易 PLC 第 3 段运行时间	0.0s (h) ~6500.0s (h)	0.0s (h)	↗
05-25	简易 PLC 第 3 段加减速时间选择	0~3	0	↗
05-26	简易 PLC 第 4 段运行时间	0.0s (h) ~6500.0s (h)	0.0s (h)	↗
05-27	简易 PLC 第 4 段加减速时间选择	0~3	0	↗
05-28	简易 PLC 第 5 段运行时间	0.0s (h) ~6500.0s (h)	0.0s (h)	↗

05 多段速、简易 PLC 控制

↗参数可在运转中设定

参数	参数功能	设定范围	出厂值	
05-29	简易 PLC 第 5 段加减速时间选择	0~3	0	↗
05-30	简易 PLC 第 6 段运行时间	0.0s (h) ~6500.0s (h)	0.0s (h)	↗
05-31	简易 PLC 第 6 段加减速时间选择	0~3	0	↗
05-32	简易 PLC 第 7 段运行时间	0.0s (h) ~6500.0s (h)	0.0s (h)	↗
05-33	简易 PLC 第 7 段加减速时间选择	0~3	0	↗
05-34	简易 PLC 第 8 段运行时间	0.0s (h) ~6500.0s (h)	0.0s (h)	↗
05-35	简易 PLC 第 8 段加减速时间选择	0~3	0	↗
05-36	简易 PLC 第 9 段运行时间	0.0s (h) ~6500.0s (h)	0.0s (h)	↗
05-37	简易 PLC 第 9 段加减速时间选择	0~3	0	↗
05-38	简易 PLC 第 10 段运行时间	0.0s (h) ~6500.0s (h)	0.0s (h)	↗
05-39	简易 PLC 第 10 段加减速时间选择	0~3	0	↗
05-40	简易 PLC 第 11 段运行时间	0.0s (h) ~6500.0s (h)	0.0s (h)	↗
05-41	简易 PLC 第 11 段加减速时间选择	0~3	0	↗
05-42	简易 PLC 第 12 段运行时间	0.0s (h) ~6500.0s (h)	0.0s (h)	↗
05-43	简易 PLC 第 12 段加减速时间选择	0~3	0	↗
05-44	简易 PLC 第 13 段运行时间	0.0s (h) ~6500.0s (h)	0.0s (h)	↗
05-45	简易 PLC 第 13 段加减速时间选择	0~3	0	↗
05-46	简易 PLC 第 14 段运行时间	0.0s (h) ~6500.0s (h)	0.0s (h)	↗
05-47	简易 PLC 第 14 段加减速时间选择	0~3	0	↗
05-48	简易 PLC 第 15 段运行时间	0.0s (h) ~6500.0s (h)	0.0s (h)	↗
05-49	简易 PLC 第 15 段加减速时间选择	0~3	0	↗
05-50	简易 PLC 运行时间单位	0: s (秒) 1: h (小时)	0	↗
05-51	多段速指令 0 给定方式	0: 参数 05-00 给定 1: AVI1 2: AVI2/ACI 3: 保留 4: PULSE 脉冲 5: PID 6: 键盘设定频率 (00-06) 给定, UP/DOWN 可修改	0	↗

06 输出端子参数

↗参数可在运转中设定

参数	参数功能	设定范围	出厂值	
06-00	MO1 输出功能选择	0: 无输出	1	↗
06-01	控制板继电器功能选择 (RA-RB-RC)	1: 变频器运行中 2: 故障输出 (故障停机)	2	↗
06-02	继电器 2 功能选择	3: 频率水平检测 FDT1 输出 4: 频率到达	0	↗
06-03	保留	5: 零速运行中 (停机时不输出) 6: 电机过载预报警 7: 变频器过载预报警 8: 设定计数值到达 9: 指定计数值到达 10: 长度到达 11: PLC 循环完成 12: 累计运行时间到达 13: 频率限定中 14: 转矩限定中 15: 运行准备就绪 16: AVI1>AVI2/ACI 17: 上限频率到达 18: 下限频率到达 (运行有效) 19: 欠压状态输出 20: 通讯设定 21: (保留) 22: (保留)		
06-04	DFM(M)输出功能选择	23: 零速运行中 2 (停机时也输出) 24: 累计上电时间到达 25: 频率水平检测 FDT2 输出 26: 频率 1 到达输出 27: 频率 2 到达输出 28: 电流 1 到达输出 29: 电流 2 到达输出 30: 定时到达输出 31: AVI1 输入超限 32: 掉载中 33: 反向运行中 34: 零电流状态 35: 模块温度到达 36: 输出电流超限 37: 下限频率到达 (停机也输出) 38: 警告输出 (继续运行) 39: 保留 40: 本次运行时间到达 41-44: 保留	0	↗

06 输出端子参数

↗参数可在运转中设定

参数	参数功能	设定范围	出厂值	
06-05	DFM 端子输出模式选择	0: 脉冲输出 (DFM(P)) 1: 开关量输出 (DFM(M))	0	↗
06-06	DFM(P)输出功能选择	0: 运行频率 1: 设定频率 2: 输出电流 3: 输出转矩 4: 输出功率 5: 输出电压 6: PULSE 输入 (100.%对应 100.0kHz) 7: AVI1 8: AVI2/ACI 9: 保留 10: 长度 11: 计数值 12: 通讯设定 13: 电机转速 14: 输出电流 (100.0%对应 1000.0A) 15: 输出电压 (100.0%对应 1000.0V) 16-22: 保留	0	↗
06-07	AFM 输出功能选择		0	↗
06-08	AFM2 输出功能选择 (大功率选配)		1	↗
06-09	DFM(P)输出最大频率	0.01kHz~100.00kHz	50.00kHz	↗
06-10	AFM 零偏系数	-100.0%~+100.0%	0.0%	↗
06-11	AFM 增益	-10.00~+10.00	1.00	↗
06-12	AFM2 零偏系数	-100.0%~+100.0%	0.0%	↗
06-13	AFM2 增益	-10.00~+10.00	1.00	↗
06-17	MO1 输出延迟时间	0.0s~3600.0s	0.0s	↗
06-18	继电器 RA-RB-RC 输出延迟时间	0.0s~3600.0s	0.0s	
06-19	继电器 2 输出延迟时间	0.0s~3600.0s	0.0s	↗
06-20	保留			
06-21	DFM(M)输出延迟时间	0.0s~3600.0s	0.0s	↗
06-22	MO 输出端子有效状态选择	0: 正逻辑 1: 反逻辑 个位: MO1 十位: 继电器 RA-RB-RC 百位: 保留 千位: 保留 万位: DFM(M)	0	↗
06-23	保留		0	

07 启停控制参数		↗参数可在运转中设定		
参数	参数功能	设定范围	出厂值	
07-00	启动方式	0: 直接启动 1: 转速跟踪再启动 2: 预励磁启动 3: 保留	0	↗
07-01	启动频率	0.00Hz~10.00Hz	0.00Hz	↗
07-02	启动频率保持时间	0.0s~100.0s	0.0s	
07-03	启动直流制动电流/预励磁电流	0%~100%	0%	
07-04	启动直流制动时间/预励磁时间	0.0s~100.0s	0.0s	
07-05	停机方式	0: 减速停车 1: 自由停车	0	↗
07-06	停机直流制动起始频率	0.00Hz~最大频率	0.00Hz	↗
07-07	停机直流制动等待时间	0.0s~100.0s	0.0s	↗
07-08	停机直流制动电流	0%~100%	50%	↗
07-09	停机直流制动时间	0.0s~100.0s	0.0s	↗
07-10	制动使用率	0%~100%	80%	↗
07-11	加减速方式	0: 直线加减速 1: S 曲线加减速 A 2: S 曲线加减速 B	0	
07-12	S 曲线开始段时间比例	0.0%~(100.0%-07-13)	30.0%	
07-13	S 曲线结束段时间比例	0.0%~(100.0%-07-12)	30.0%	
07-14	转速跟踪方式	0: 从停机频率开始 1: 从零速开始 2: 从最大频率开始	0	
07-15	转速跟踪快慢	1~100	20	↗

08 人机界面参数		↗参数可在运转中设定		
参数	参数功能	设定范围	出厂值	
08-00	用户密码	0~65535	0	↗
08-01	QUICK/JOG 键功能选择	0: QUICK/JOG 无效 1: 操作面板命令通道与远程命令通道 (端子命令通道或通讯命令通道) 切换 2: 正反转切换 3: 正转点动 4: 反转点动 5: 计数 2 清零	3	

08 人机界面参数

⚡参数可在运转中设定

参数	参数功能	设定范围	出厂值	
08-02	STOP/RESET 键功能	0: 只在键盘操作方式下, STOP/RESET 键停机功能有效 1: 在任何操作方式下, STOP/RESET 键停机功能均有效	1	⚡
08-03	LED 运行显示参数 1	0000~FFFF Bit00: 运行频率 1 (Hz) Bit01: 设定频率 (Hz) Bit02: 母线电压 (V) Bit03: 输出电压 (V) Bit04: 输出电流 (A) Bit05: 输出功率 (kW) Bit06: 输出转矩 (%) Bit07: MI 输入状态 Bit08: MO 输出状态 Bit09: AVI1 电压 (V) Bit10: AVI2/ACI 电压 (V) Bit11: 保留 Bit12: 计数值 Bit13: 长度值 Bit14: 负载速度显示 Bit15: PID 设定	1F	⚡
08-04	LED 运行显示参数 2	0000~FFFF Bit00: PID 反馈 Bit01: PLC 阶段 Bit02: PULSE 输入脉冲频率 (kHz) Bit03: 运行频率 2 (Hz) Bit04: 剩余运行时间 Bit05: AVI1 校正前电压 (V) Bit06: AVI2/ACI 校正前电压 (V) Bit07: 计数 2 Bit08: 线速度 Bit09: 当前上电时间 (Hour) Bit10: 当前运行时间 (Min) Bit11: PULSE 输入脉冲频率 (Hz) Bit12: 通讯设定值 Bit13: 保留 Bit14: 主频率 X 显示 (Hz) Bit15: 辅频率 Y 显示 (Hz)	0	⚡

08 人机界面参数

⚡参数可在运转中设定

参数	参数功能	设定范围	出厂值	
08-05	LED 停机显示参数	0000~FFFF Bit00: 设定频率 (Hz) Bit01: 母线电压 (V) Bit02: MI 输入状态 Bit03: MO 输出状态 Bit04: AVI1 电压 (V) Bit05: AVI2/ACI 电压 (V) Bit06: 保留 Bit07: 计数值 Bit08: 长度值 Bit09: PLC 阶段 Bit10: 负载速度 Bit11: PID 设定 Bit12: PULSE 输入脉冲频率 (kHz) Bit13: 计数 2	33	⚡
08-06	负载速度显示系数	0.0001~6.5000	1	⚡
08-07	保留		-	
08-08	逆变器模块散热器温度	0.0℃~100.0℃	-	
08-09	保留	-	-	
08-10	软件版本号	-	-	
08-11	累计运行时间	0h~65535h	-	
08-12	负载速度显示小数点位数	个位: 负载速度的小数点个数 十位: 反馈速度的小数点个数 0: 0 位小数位 1: 1 位小数位 2: 2 位小数位 3: 3 位小数位	20	⚡
08-13	累计上电时间	0h~65535h	-	
08-14	累计耗电量	0~65535 度	-	

09 辅助功能参数

⚡参数可在运转中设定

参数	参数功能	设定范围	出厂值	
09-00	点动运行频率	0.00Hz~最大频率	5.00Hz	⚡
09-01	点动加速时间	0.0s~6500.0s	20.0s	⚡
09-02	点动减速时间	0.0s~6500.0s	20.0s	⚡
09-03	加速时间 2	0.0s~6500.0s	机型确定	⚡
09-04	减速时间 2	0.0s~6500.0s	机型确定	⚡

09 辅助功能参数

↗参数可在运转中设定

参数	参数功能	设定范围	出厂值	
09-05	加速时间 3	0.0s~6500.0s	机型确定	↗
09-06	减速时间 3	0.0s~6500.0s	机型确定	↗
09-07	加速时间 4	0.0s~6500.0s	机型确定	↗
09-08	减速时间 4	0.0s~6500.0s	机型确定	↗
09-09	跳跃频率 1	0.00Hz~最大频率	0.00Hz	↗
09-10	跳跃频率 2	0.00Hz~最大频率	0.00Hz	↗
09-11	跳跃频率幅度	0.00Hz~最大频率	0.00Hz	↗
09-12	正反转死区时间	0.0s~3000.0s	0.0s	↗
09-13	反转控制使能	0: 允许 1: 禁止	0	↗
09-14	设定频率低于下限频率 运行模式	0: 以下限频率运行 1: 停机 2: 零速运行	0	↗
09-15	下垂控制	0.00Hz~10.00Hz	0.00Hz	↗
09-16	设定累计上电到达时间	0h~65000h	0h	↗
09-17	设定累计运行到达时间	0h~65000h	0h	↗
09-18	上电运行保护选择	0: 上电时运行命令有效 1: 上电时运行命令无效	1	↗
09-19	频率检测值 (FDT1)	0.00Hz~最大频率	50.00Hz	↗
09-20	频率检测滞后值 (FDT1)	0.0%~100.0% (FDT1 电平)	5.0%	↗
09-21	频率到达检出宽度	0.0%~100.0% (最大频率)	0.0%	↗
09-22	加减速过程中跳跃频率是否有效	0: 无效 1: 有效	0	↗
09-25	加速时间 1 与加速时间 2 切换频率点	0.00Hz~最大频率	0.00Hz	↗
09-26	减速时间 1 与减速时间 2 切换频率点	0.00Hz~最大频率	0.00Hz	↗
09-27	端子点动优先	0: 无效 1: 有效	0	↗
09-28	频率检测值 (FDT2)	0.00Hz~最大频率	50.00Hz	↗
09-29	频率检测滞后值 (FDT2)	0.0%~100.0% (FDT2 电平)	5.0%	↗
09-30	任意到达频率检测值 1	0.00Hz~最大频率	50.00Hz	↗
09-31	任意到达频率检出宽度 1	0.0%~100.0% (最大频率)	0.0%	↗
09-32	任意到达频率检测值 2	0.00Hz~最大频率	50.00Hz	↗
09-33	任意到达频率检出宽度 2	0.0%~100.0% (最大频率)	0.0%	↗

09 辅助功能参数

↗参数可在运转中设定

参数	参数功能	设定范围	出厂值	
09-34	零电流检测水平	0.0%~300.0% 100.0%对应电机额定电流	5.0%	↗
09-35	零电流检测延迟时间	0.01s~600.00s	0.10s	↗
09-36	输出电流超限值	0.0%（不检测） 0.1%~300.0%（电机额定电流）	200.0%	↗
09-37	输出电流超限检测延迟时间	0.00s~600.00s	0.00s	↗
09-38	任意到达电流 1	0.0%~300.0%（电机额定电流）	100.0%	↗
09-39	任意到达电流 1 宽度	0.0%~300.0%（电机额定电流）	0.0%	↗
09-40	任意到达电流 2	0.0%~300.0%（电机额定电流）	100.0%	↗
09-41	任意到达电流 2 宽度	0.0%~300.0%（电机额定电流）	0.0%	↗
09-42	定时功能选择	0: 无效 1: 有效	0	↗
09-43	定时运行时间选择	0: 09-44 设定 1: AVI1 2: AVI2/ACI 3: 保留 模拟输入量程对应 09-44	0	↗
09-44	定时运行时间	0.0Min~6500.0Min	0.0Min	↗
09-45	AVI1 输入电压保护值下限	0.00V~09-46	3.10V	↗
09-46	AVI1 输入电压保护值上限	09-45~11.00V	6.80V	↗
09-47	模块温度到达	0℃~100℃	75℃	↗
09-48	散热风扇控制	0: 运行时风扇运转 1: 风扇一直运转	0	↗
09-49	唤醒频率	休眠频率（09-51）~最大频率（00-03）	0.00Hz	↗
09-50	唤醒延迟时间	0s~65000s	0s	↗
09-51	休眠频率	0.00Hz~唤醒频率（09-49）	0.00Hz	↗
09-52	休眠延迟时间	0s~65000s	0s	↗
09-53	本次运行到达时间设定	0.0Min~6500.0Min	0.0Min	↗
09-54	输出功率校正系数	0.00%~200.0%	100.0%	↗

10 PID 控制参数

↗参数可在运转中设定

参数	参数功能	设定范围	出厂值	
10-00	PID 给定源	0: 10-01 设定 1: AVI1 2: AVI2/ACI 3: 保留 4: PULSE 脉冲设定 (MI5) 5: 通讯给定 6: 多段速指令给定	0	↗
10-01	PID 数值给定	0.0%~100.0%	50.0%	↗
10-02	PID 反馈源	0: AVI1 1: AVI2/ACI 2: 保留 3: AVI1-AVI2/ACI 4: PULSE 脉冲设定 (MI5) 5: 通讯给定 6: AVI1+AVI2/ACI 7: MAX (AVI1 , AVI2/ACI) 8: MIN (AVI1 , AVI2/ACI)	0	↗
10-03	PID 作用方向	0: 正作用 1: 反作用	0	↗
10-04	PID 给定反馈量程	0~65535	1000	↗
10-05	比例增益 Kp1	0.0~999.9	20.0	↗
10-06	积分时间 Ti1	0.00s~10.00s	2.00s	↗
10-07	微分时间 Td1	0.000s~10.000s	0.000s	↗
10-08	PID 反转截止频率	0.00~最大频率	0.00Hz	↗
10-09	PID 偏差极限	0.0%~100.0%	0.0%	↗
10-10	PID 微分限幅	0.00%~100.00%	0.50%	↗
10-11	PID 给定变化时间	0.00~650.00s	0.00s	↗
10-12	PID 反馈滤波时间	0.00~60.00s	0.00s	↗
10-13	PID 输出滤波时间	0.0~600.0s	100.0s	↗
10-14	保留	-	-	↗
10-15	比例增益 Kp2	0.0~999.9	20.0	↗
10-16	积分时间 Ti2	0.00s~10.00s	2.00s	↗
10-17	微分时间 Td2	0.000s~10.000s	0.000s	↗
10-18	PID 参数切换条件	0: 不切换 1: 通过 MI 端子切换 2: 根据偏差自动切换 3: 根据运行频率自动切换	0	↗
10-19	PID 参数切换偏差 1	0.0%~10-20	20.0%	↗

10 PID 控制参数

↗参数可在运转中设定

参数	参数功能	设定范围	出厂值	
10-20	PID 参数切换偏差 2	10-19~100.0%	80.0%	↗
10-21	PID 初值	0.0%~100.0%	0.0%	↗
10-22	PID 初值保持时间	0.00~650.00s	0.00s	↗
10-23	保留			↗
10-24	保留			↗
10-25	PID 反馈上限检测	0.0%: 不判断 0.1%~100.0%	0.0%	↗
10-26	PID 反馈下限检测	0.0%: 不判断 0.1%~100.0%	0.0%	↗
10-27	PID 反馈丢失检测时间	0.0s~20.0s	0.0s	↗
10-28	PID 停机运算	0: 停机不运算 1: 停机时运算	0	↗

11 故障与保护参数

↗参数可在运转中设定

参数	参数功能	设定范围	出厂值	
11-00	电机过载保护选择	0: 禁止 1: 允许	1	↗
11-01	电机过载保护增益	0.20~10.00	1	↗
11-02	电机过载预警系数	50%~100%	80%	↗
11-03	对地短路保护选择	个位: 上电对地短路保护 十位: 运行前对地短路保护 0: 无效 1: 有效	01	↗
11-08	制动起始电压	350.0~800.0V	220V: 370V 380V: 690V	
11-09	故障自动复位次数	0~30	0	↗
11-10	故障自动复位期间故障多功能输出端子动作选择	0: 不动作 1: 动作	0	↗
11-11	故障自动复位间隔时间	0.1s~100.0s	6.0s	↗
11-12	输入缺相保护选择	0: 禁止 1: 运行输出 40%电机额定电流时报故障 2: 缺相时运行就报故障	1	↗
11-13	输出缺相保护选择	个位: 输出缺相保护设置 0: 禁止 1~8: 输出缺相检查准位倍数 十位: 运行前输出缺相保护 0: 禁止 1: 允许	07	↗

11 故障与保护参数

✎参数可在运转中设定

参数	参数功能	设定范围	出厂值	
11-14	第一次故障类型	0: 无故障	—	
11-15	第二次故障类型	1: 短路保护 (SC)	—	
11-16	第三次 (最近一次) 故障类型	2: 加速过电流 (oc1) 3: 减速过电流 (oc2) 4: 恒速过电流 (oc3) 5: 加速过电压 (ou1) 6: 减速过电压 (ou2) 7: 恒速过电压 (ou3) 8: 保留 9: 欠压 (Uv) 10: 变频器过载 (oL2) 11: 电机过载 (oL1) 12: 输入缺相 (SPI) 13: 输出缺相 (SPo) 14: 模块过热 (oH2) 15: 外部故障 (EF) 16: 通讯异常 (CE) 17: 接触器异常 (Cotr) 18: 电流检测异常 (ItE) 19: 电机自学习异常 (tE) 20: 保留 21: 参数读写异常 (EEP) 22: 变频器硬件异常 (EIU) 23: 电机对地短路 (SG) 24: 保留 25: 保留 26: 运行时间到达 (Eond) 27: 保留 28: 保留 29: 上电时间到达 (EIND) 30: 掉载 (oLL) 31: 运行时 PID 反馈丢失 (EPID) 40: 快速限流超时 (CbC)	—	
11-17	第三次 (最近一次) 故障时频率	—	—	
11-18	第三次 (最近一次) 故障时电流	—	—	
11-19	第三次 (最近一次) 故障时母线电压	—	—	
11-20	第三次 (最近一次) 故障时输入端子状态	—	—	
11-21	第三次 (最近一次) 故障时输出端子状态	—	—	

11 故障与保护参数

↗参数可在运转中设定

参数	参数功能	设定范围	出厂值	
11-22	第三次（最近一次）故障时变频器状态	—	—	
11-23	第三次（最近一次）故障时上电时间	—	—	
11-24	第三次（最近一次）故障时运行时间	—	—	
11-27	第二次故障时频率	—	—	
11-28	第二次故障时电流	—	—	
11-29	第二次故障时母线电压	—	—	
11-30	第二次故障时输入端子状态	—	—	
11-31	第二次故障时输出端子状态	—	—	
11-32	第二次故障时变频器状态	—	—	
11-33	第二次故障时上电时间	—	—	
11-34	第二次故障时运行时间	—	—	
11-37	第一次故障时频率	—	—	
11-38	第一次故障时电流	—	—	
11-39	第一次故障时母线电压	—	—	
11-40	第一次故障时输入端子状态	—	—	
11-41	第一次故障时输出端子状态	—	—	
11-42	第一次故障时变频器状态	—	—	
11-43	第一次故障时上电时间	—	—	
11-44	第一次故障时运行时间	—	—	
11-47	故障保护动作选择 1	个位：电机过载 0：自由停车 1：按停机方式停机 2：继续运行 十位：输入缺相（同个位） 百位：输出缺相（同个位） 千位：外部故障（同个位） 万位：通讯异常（同个位）	0	↗
11-48	故障保护动作选择 2	个位：保留 十位：参数读写异常 0：自由停车 1：按停机方式停机 百位：保留 千位：保留 万位：运行时间到达（同 11-47 个位）	0	↗

11 故障与保护参数

↗参数可在运转中设定

参数	参数功能	设定范围	出厂值	
11-49	故障保护动作选择 3	个位：保留 十位：保留 百位：上电时间到达（同 11-47 个位） 千位：掉载 0：自由停车 1：减速停车 2：减速到电机额定频率的 7%继续运行，不掉载时自动恢复到设定频率运行 万位：运行 PID 反馈丢失(同 11-47 个位)	0	↗
11-50	故障保护动作选择 4	保留	0	↗
11-54	故障时继续运行频率选择	0：以当前的运行频率运行 1：以设定频率运行 2：以上限频率运行 3：以下限频率运行 4：以异常备用频率运行	0	↗
11-55	异常备用频率	0.0%~100.0% (100.0%对应最大频率 00-03)	100.0%	↗
11-56	保留			
11-57	保留			
11-58	保留			
11-59	瞬时停电动作选择	0：无效 1：减速 2：减速停机	0	↗
11-60	瞬时停电动作暂停判断电压	80~100%	85%	↗
11-61	瞬时停电电压回升判断时间	0.0s~100.0s	0.5s	↗
11-62	瞬时停电动作判断电压	60~100%（标准母线电压）	80%	↗
11-63	掉载保护选择	0：无效 1：有效	0	↗
11-64	掉载检测水平	0.0~100.0%	10.0%	↗
11-65	掉载检测时间	0.0s~60.0s	1.0s	↗
11-66	掉载频率设置	0~102.4%设置掉载在该频率值以上有效	100.0%	↗
11-67	保留			
11-68	保留			
11-69	保留			
11-70	保留			
11-71	瞬停不停比例增益	0~100	40	↗
11-72	瞬停不停积分系数	0~100	30	↗
11-73	瞬停不停动作减速时间	0~300.0s	20.0s	↗

11 故障与保护参数			⚡参数可在运转中设定	
参数	参数功能	设定范围	出厂值	
11-74	低压紧急停车的准位	0.0V~6553.5V (0.0 无效)	0.0V	
11-75	OL3 准位	0%~100%	100%	
11-76	OL3 时间	0.00s~650.00s	0.00s	
11-79	保留			
11-80	保留			

12 串行通讯参数			⚡参数可在运转中设定	
参数	参数功能	设定范围	出厂值	
12-00	本机地址	1~247, 0 为广播地址	1	⚡
12-01	波特率	个位: MODBUS 0: 300BPS 1: 600BPS 2: 1200BPS 3: 2400BPS 4: 4800BPS 5: 9600BPS 6: 19200BPS 7: 38400BPS 8: 57600BPS 9: 115200BPS	0005	⚡
12-02	数据格式	0: 无校验 (8-N-1) 1: 偶校验 (8-E-1) 2: 奇校验 (8-O-1) 3: 无校验 (8-N-2)	0	⚡
12-03	应答延迟	0ms~20ms 百位数: 百位为 0: 有回应 百位为 1: 写不回应 百位为 2: 读写都不回应	2	⚡
12-04	通讯超时时间	0.0 (无效) 0.1s~60.0s	0	⚡
12-05	保留			
12-06	通讯读取电流分辨率	0: 0.01A 1: 0.1A	0	⚡

13 摆频计数参数

↗参数可在运转中设定

参数	参数功能	设定范围	出厂值	
13-00	摆频设定方式	0: 相对于中心频率 1: 相对于最大频率	0	↗
13-01	摆频幅度	0.0%~100.0%	0.0%	↗
13-02	突跳频率幅度	0.0%~50.0%	0.0%	↗
13-03	摆频周期	0.1s~3000.0s	10.0s	↗
13-04	摆频的三角波上升时间	0.1%~100.0%	50.0%	↗
13-05	设定长度	0m~65535m	0m	↗
13-06	实际长度	0m~65535m	0m	↗
13-07	每米脉冲数	0.1~6553.5	100.0	↗
13-08	设定计数值	1~65535	1000	↗
13-09	指定计数值	1~65535	1000	↗

16 参数管理

↗参数可在运转中设定

参数	参数功能	设定范围	出厂值	
16-01	专用宏参数	0~65535 (0 为普通机型)	0	
16-04	参数修改属性	0: 参数可读写 1: 参数只读	0	↗

17 转矩控制参数

↗参数可在运转中设定

参数	参数功能	设定范围	出厂值	
17-00	速度/转矩控制方式选择	0: 速度控制 1: 转矩控制	0	
17-01	转矩控制方式下转矩 设定源选择	0: 数字设定 1 (17-03) 1: AVI1 2: AVI2/ACI 3: 保留 4: PULSE 脉冲 5: 通讯给定 6: MIN (AVI1,AVI2/ACI) 7: MAX (AVI1,AVI2/ACI) (1-7 选项的满量程, 对应 17-03 数字设定)	0	
17-03	转矩控制方式下转矩数字设定	-200.0%~200.0%	150.0%	↗
17-05	转矩控制正向最大频率	0.00Hz~最大频率	50.00Hz	↗
17-06	转矩控制反向最大频率	0.00Hz~最大频率	50.00Hz	↗
17-07	转矩控制加速时间	0.00s~65000s	0.00s	↗
17-08	转矩控制减速时间	0.00s~65000s	0.00s	↗

22 控制优化参数

⚡参数可在运转中设定

参数	参数功能	设定范围	出厂值	
22-00	DPWM 切换上限频率	5.00Hz~最大操作频率	8.00Hz	⚡
22-01	调制方式	0: 异步调制 1: 同步调制	0	
22-02	死区补偿模式选择	0: 不补偿 1: 补偿模式 1	1	⚡
22-03	随机 PWM 深度	0: 随机 PWM 无效 1~10: PWM 载频随机深度	0	⚡
22-04	快速限流使能	0: 不使能 1: 使能	1	⚡
22-05	电流检测补偿	100~110	105	⚡
22-06	欠压准位	DC0V-DC420V	220V: 200V 380V: 350V	⚡
22-07	保留			⚡
22-08	保留			
22-09	过压准位	DC200V-DC820V	220V: 400V 380V: 820V	

99 监视参数

⚡参数可在运转中设定

参数	监视参数	参数值
99-00	运行频率 (Hz)	0.01Hz
99-01	设定频率 (Hz)	0.01Hz
99-02	母线电压 (V)	0.1V
99-03	输出电压 (V)	1V
99-04	输出电流 (A)	0.01A
99-05	输出功率 (kW)	0.1kW
99-06	输出转矩 (%)	0.1%
99-07	MI 输入状态	1
99-08	MO 输出状态	1
99-09	AVI1 电压 (V)	0.01V
99-10	AVI2/ACI 电压 (V)	0.01V
99-11	保留	
99-12	计数值	1
99-13	长度值	1
99-14	负载速度显示	1
99-15	PID 设定	1
99-16	PID 反馈	1

99 监视参数

※参数可在运转中设定

参数	监视参数	参数值
99-17	PLC 阶段	1
99-18	PULSE 输入脉冲频率 (Hz)	0.01kHz
99-19	反馈速度 (单位 0.1Hz)	0.1Hz
99-20	剩余运行时间	0.1Min
99-21	AVI1 校正前电压	0.001V
99-22	AVI2/ACI 校正前电压	0.001V
99-23	计数 2 低位	
99-24	计数 2 高位	1 (99-23 也是 1)
99-25	当前上电时间	1Min
99-26	当前运行时间	0.1Min
99-27	PULSE 输入脉冲频率	1Hz
99-28	通讯设定值	0.01%
99-29	保留	
99-30	主频率 X 显示	0.01Hz
99-31	辅频率 Y 显示	0.01Hz
99-32	查看任意内存地址值	1
99-33	保留	
99-34	保留	
99-35	目标转矩 (%)	0.1%
99-36	保留	
99-37	保留	
99-38	保留	
99-39	V/F 分离目标电压	1V
99-40	V/F 分离输出电压	1V
99-41	MI 输入状态直观显示	1
99-42	MO 输入状态直观显示	1
99-43	MI 功能状态直观显示 1 (功能 01-功能 40)	1
99-44	MI 功能状态直观显示 2 (功能 41-功能 50)	1
99-59	设定频率 (%)	0.01%
99-60	运行频率 (%)	0.01%
99-61	变频器状态	1

注：机型确定的参数值

参数	参数功能	参数值
00-07	加速时间 1	45kW 及以下： 10.0S 55kW 及以上： 50.0S
00-08	减速时间 1	同上
09-03 09-04 09-05 09-06 09-07 09-08	加减速时间 2、3、4	同上
00-10	载波频率	30kW 及以下： 6.0k 45kW 及以下： 5.0k 55kW 及以下： 4.0k 630kW 及以下： 3.0k
03-01	转矩提升	电机功率≤1.0kW： 6.0% 电机功率≤4.0kW： 4.0% 电机功率≤7.5kW： 3.0% 电机功率≤37.0kW： 2.0% 其它： 1.0%

第五章 功能参数说明

本章节将对所有的功能参数做详细的说明。依参数的属性区分为各个参数组；使参数设定更加容易，在大部份的应用中，使用者可根据参数组中相关的参数设定，完成运转前的设定。

各个参数群如下所示：

参数组	功能	参数组	功能	参数组	功能
00	基本功能参数	06	输出端子参数	12	串行通讯参数
01	电机控制参数	07	启停控制参数	13	摆频计数参数
02	矢量控制参数	08	人机界面参数	17	转矩控制参数
03	V/f 控制参数	09	辅助功能参数	22	控制优化参数
04	输入端子参数	10	PID 控制参数	99	监视参数
05	多段速、简易 PLC 控制	11	故障与保护参数		

↗表示参数可在运转中设定

00 基本功能参数

00-00	命令源选择		↗	出厂值	0
	设定范围	0	操作面板命令通道 (LED 灭)		
		1	端子命令通道 (LED 亮)		
		2	通讯命令通道 (LED 闪烁)		

选择变频器控制命令的输入通道。

变频器控制命令包括：启动、停机、正转、反转、点动等。

0：操作面板命令通道 (“LOC/REM”灯灭)；由操作面板上的 RUN、STOP/RESET 按键进行运行命令控制。

1：端子命令通道 (“LOC/REM”灯亮)；由多功能输入端子 FWD、REV、FJOG、RJOG 等，进行运行命令控制。

2：通讯命令通道 (“LOC/REM”灯闪烁) 运行命令由上位机通过通讯方式给出。

00-01	键盘及端子 UP/DOWN 设定选择		↗	出厂值	2
	设定范围	0	停机记忆，且掉电存储		
		1	停机记忆		
		2	停机不记忆		

本功能仅对频率源为数字设定时有效。

“停机记忆”是指变频器停机后，数字设定频率保留为上次停机时刻的设定频率，键盘▲、▼ 键或者端子 UP、DOWN 进行的频率修正保持有效，且掉电再次上电后仍保持有效。

“停机记忆”是指变频器停机后，数字设定频率保留为上次停机时刻的设定频率，键盘▲、▼ 键或者端子 UP、DOWN 进行的频率修正保持有效。

“停机不记忆”是指变频器停机后，数字设定频率值恢复为 00-06（键盘给定频率）的值，键盘▲、▼键或者端子 UP、DOWN 进行的频率修正被清零。

00-02	主频率源 X 选择		出厂值	1
设定范围	0	数字设定（键盘给定频率 00-06，UP/DOWN 可修改）		
	1	AVI1		
	2	AVI2/ACI		
	3	保留		
	4	多段速指令		
	5	PID 控制		
	6	通讯给定		
	7	简易 PLC		
	8	面板电位器		
	9	PULSE 脉冲设定（MI5）		

选择变频器主给定频率的输入通道：

0: 数字设定

设定频率初始值为 00-06 “键盘给定频率”的值。可通过键盘的▲键与▼键（或多功能输入端子的 UP、DOWN）来改变变频器的设定频率值。

提示：UP、DOWN 请参考参数 00-01。

1: AVI1

2: AVI2/ACI

3: 保留

指频率由模拟量输入端子来确定。控制板提供 2 个模拟量输入端子（AVI1，AVI2/ACI）。

其中，AVI1 为 0V~10V 电压型输入，AVI2/ACI 可为 0V~10V 电压输入，也可为 4mA~20mA 电流输入，由控制板上跳线选择。

AVI1、AVI2/ACI 的输入电压值，与目标频率的对应关系，用户可以自由选择。

4: 多段速指令

选择此种频率设定方式，变频器以多段速方式运行。需要设置 04 组和 05 组“多段速控制组”参数来确定给定的百分数和给定频率的对应关系，多段速指令会优先于其他频率给定方式。

5: PID

选择此参数则变频器运行模式为过程 PID 控制。此时，需要设置 10 组“PID 控制组”。变频器运行频率为 PID 作用后的频率值。其中 PID 给定源、给定量、反馈源等含义请参考 10 组“PID 功能”介绍。

6: 通讯给定

频率指令由上位机通过通讯方式给定。详情请参考 12 通讯协议。

7: 简易 PLC

频率源为简易 PLC 时，变频器的运行频率源可在 1~16 个任意频率指令之间切换运行，1~16 个频率指令的保持时间、各自的加减速时间也可以用户设置，具体内容参考 05 组相关说明。

8: 面板电位器

指主频率源由面板上电位器转动来给定。

9: 脉冲给定 (MI5)

频率给定通过端子脉冲来给定 (脉冲只能从输入端子 MI5 输入)。脉冲给定信号规格: 电压范围 20V~27V、频率范围 0kHz~100kHz。

MI5 端子输入脉冲频率参考 04-28~04-31 进行设置, 脉冲输入设定的 100.0%, 相对最大频率 00-03 的百分比。

00-03	最大频率		出厂值	50.00 Hz
	设定范围	50.00Hz~500.00Hz		

用来设定变频器的最高输出频率。频率指令都是按此参数定标的, 它是频率设定的基础。

S3100A 的输出最大频率可以达到 3200Hz, 可通过 00-25 选择频率指令小数点位数, 来改变频率指令分辨率与频率输入范围。

当 00-25 为 1 时, 频率分辨率为 0.1Hz, 此时 00-03 设定范围为 50.0Hz~3200.0Hz;

00-04	上限频率		出厂值	50.00Hz
	设定范围	下限频率 00-05~最大频率 00-03		

当上限频率为模拟量或 PULSE 设定时, 00-21 作为设定值的偏置量, 将该偏置频率与 00-20 设定上限频率值叠加, 作为最终上限频率的设定值。

00-05	下限频率	↗	出厂值	0.00Hz
	设定范围	0.00Hz~上限频率 00-04		

频率指令低于 00-05 设定的下限频率时, 变频器可以停机、以下限频率运行或者以零速运行, 通过 09-14 (设定频率低于下限频率运行模式) 设置运行模式。

00-06	键盘给定频率	↗	出厂值	50.00Hz
	设定范围	0.00~最大频率 00-03		

当频率源选择为“数字设定”时, 该参数值为变频器的频率数字设定初始值。

00-07	加速时间 1	↗	出厂值	机型确定
	设定范围	0.00s~65000s		
00-08	减速时间 1	↗	出厂值	机型确定
	设定范围	0.00s~65000s		

加速时间指变频器从零频, 加速到加减速基准频率 (00-23 确定) 所需时间, 见图 5-1 中的 t1。

减速时间指变频器从加减速基准频率 (00-23 确定), 减速到零频所需时间, 见图 5-1 中的 t2。

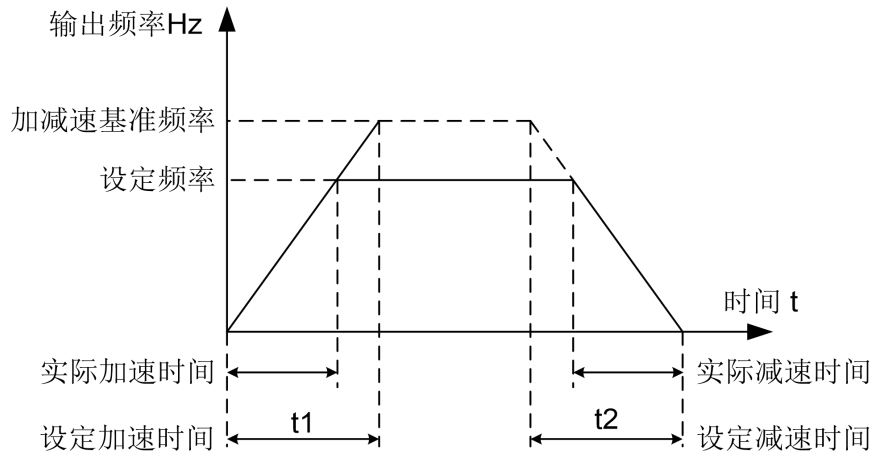


图 5-1 加减速时间示意图

S3100A 提供 4 组加减速时间，用户可利用数字量输入端子 MI 切换选择，四组加减速时间通过如下参数设置：

第一组：00-07、00-08； 第二组：09-03、09-04；

第三组：09-05、09-06； 第四组：09-07、09-08。

00-09	运行方向		⚡	出厂值	0
	设定范围	0	正转		
		1	反转		

用来改变电机转向，其作用相当于通过调整任意两条电机线来改变电机旋转方向。

注意：参数初始化后，电机运行方向会恢复原来的状态。对于系统调试好后严禁更改电机转向的场合，请慎用。

00-10	载波频率		⚡	出厂值	机型确定
	设定范围	0.5kHz~16.0kHz			

此功能调节变频器的载波频率。通过调整载波频率可以降低电机噪声，避开机械系统的共振点，减小线路对地漏电流及减小变频器产生的干扰。

高载波频率的优点：电流波形比较理想、电流谐波少，电机噪音小；

高载波频率的缺点：开关损耗增大，变频器温升增大，变频器输出能力受到影响，在高载频下，变频器需降额使用；同时变频器的漏电流增大，对外界的电磁干扰增加。

载波频率对下列性能产生的影响：

载波频率	低 → 高
电机噪音	大 → 小
输出电流波形	差 → 好
电机温升	高 → 低
变频器温升	低 → 高
漏电流	小 → 大
对外辐射干扰	小 → 大

载波频率的出厂设置根据不同功率机型是不同的。用户可以根据需要修改，但是需要注意：若载波频率设置的比出厂值高，会导致变频器散热器温升提高，此时用户需要对变频器降额使用，否则变频器有过热报警的危险。

00-11	参数初始化			出厂值	0
	设定范围	0	无操作		
		1	恢复出厂参数，不包括电机参数		
		2	清除记录信息		

1、恢复出厂设定值，变频器参数大部分都恢复为出厂值，但是电机参数、频率指令小数点（00-25）、故障记录信息、累计运行时间（08-11）、累计上电时间（08-13）、累计耗电量（08-14）不恢复。

2、清除记录信息，清除变频器故障记录信息、累计运行时间（08-11）、累计上电时间（08-13）、累计耗电量（08-14）。

注：操作完成后参数值自动恢复为0。

00-12	载波频率调整		↗	出厂值	1
	设定范围	0	无自动降载波		
		1	自动降载波		
		2	低噪声		

载频随温度调整，指变频器检测到散热器温度较高时，自动降低载波频率，防止变频器温升过高，减少过热报警。当散热器温度下降后，载波频率再自动恢复到设定值。

00-13	GP 机型设定		↗	出厂值	1
	设定范围	1	G 型（恒转矩负载机型）		
		2	P 型（风机、水泵类负载机型）		

1：适用于指定额定参数的恒转矩负载

2：适用于指定额定参数的变转矩负载（风机，水泵负载）。

00-14	辅助频率源 Y 选择（参照 00-02）			出厂值	0
	设定范围	0	数字设定（键盘给定频率 00-06，UP/DOWN 可修改）		
		1	AVI1		
		2	AVI2/ACI		
		3	保留		
		4	多段速指令		
		5	PID 控制		
		6	通讯给定		
		7	简易 PLC		
		8	面板电位器		
		9	PULSE 脉冲设定（MI5）		

当辅助频率源独立作为频率给定通道（即频率源选择切换为 Y）时，使用方法与主频率源 X 相同，可以参考 00-02 的使用说明。

当辅助频率源作为叠加给定（即频率源选择为 X+Y、X 到 X+Y 切换或 Y 到 X+Y 切换）时，注意：

- (1) 当辅助频率源选择数字设定时，键盘给定频率（00-06）不起作用，可以通过键盘的▲、▼键（或多功能输入端子的 UP、DOWN）进行的频率调整，频率在主频率的基础上调整。
- (2) 当辅助频率源选择模拟量（AVI1、AVI2/ACI）或脉冲输入给定时，输入设定 100%对应频率范围，可通过 00-15 和 00-16 进行设置。

提示：00-02 与 00-14 的设定值不能相同，即辅助频率源 Y 与主频率源 X 不能选择同一个通道，否则可能运算错乱。

00-15	叠加时辅助频率源 Y 范围选择		↗	出厂值	0
	设定范围	0	相对于最大频率		
		1	相对于主频率源 X		
00-16	叠加时辅助频率源 Y 范围		↗	出厂值	100%
	设定范围	0%~150%			

当频率源选择为“频率叠加”（即 00-17 设为 1、3 或 4）时，这两个参数用来确定辅助频率源的调节范围。

00-15 如果选择 1 相对于主频率源 X，则辅助频率源的范围将随主频率 X 的变化而变化。

00-17	频率源叠加选择		↗	出厂值	0
	设定范围	个位	频率源选择		
		0	主频率源 X		
		1	主辅运算结果（运算关系由十位确定）		
		2	主频率源 X 与辅助频率源 Y 切换		
		3	主频率源 X 与主辅运算结果切换		
		4	辅助频率源 Y 与主辅运算结果切换		
		十位	频率源主辅运算关系		
		0	主+辅		
		1	主-辅		
		2	二者最大值		
		3	二者最小值		

通过该参数选择频率给定通道。通过主频率源 X 和辅助频率源 Y 的复合实现频率给定。

个位：频率源选择：

0：主频率源 X

主频率 X 作为目标频率。

1：主辅运算结果：主辅运算结果作为目标频率，主辅运算关系见该参数的“十位”说明。

2：主频率源 X 与辅助频率源 Y 切换：当多功能输入端子功能 18（频率切换）无效时，主频率 X 作为目标频率。当多功能输入端子功能 18（频率源切换）有效时，辅助频率 Y 作为目标频率。

3：主频率源 X 与主辅运算结果切换：当多功能输入端子功能 18（频率切换）无效时，主频率 X 作为目标频率。当多功能输入端子功能 18（频率切换）有效时，主辅运算结果作为目标频率。

4：辅助频率源 Y 与主辅运算结果切换：当多功能输入端子功能 18（频率切换）无效时，辅助频率 Y 作为目标频率。当多功能输入端子功能 18（频率切换）有效时，主辅运算结果作为目标频率。

十位：频率源主辅运算关系：

0：主频率源 X+辅助频率源 Y

主频率 X 与辅助频率 Y 的和作为目标频率。实现频率叠加给定功能。

1：主频率源 X-辅助频率源 Y

主频率 X 减去辅助频率 Y 的差作为目标频率。

2：MAX（主频率源 X，辅助频率源 Y）：取主频率 X 与辅助频率 Y 中绝对值最大的作为目标频率。

3：MIN（主频率源 X，辅助频率源 Y）：取主频率 X 与辅助频率 Y 中绝对值最小的作为目标频率。

另外，当频率源选择为主辅运算时，可以通过 00-19 设置偏置频率，在主辅运算结果上叠加偏置频率，以灵活应对各类需求。

00-19	叠加时辅助频率源偏置频率		⚡	出厂值	0.00Hz
	设定范围	0.00Hz~最大频率 00-03			

该参数只在频率源选择为主辅运算时有效。

当频率源为主辅运算时，00-19 作为偏置频率，与主辅运算结果叠加作为最终频率设定值，频率设定更灵活。

00-20	上限频率源			出厂值	0
	设定范围	0	00-04 设定		
		1	AVI1		
		2	AVI2/ACI		
		3	保留		
		4	PULSE 脉冲设定		
		5	通讯设定		

上限频率的源选择。特别是在转矩控制时，可以通过改变上限频率的方法来改变变频器的输出频率。

注：模拟输入设定的 100%对应 00-04。

00-21	上限频率偏置		⚡	出厂值	0.00Hz
	设定范围	0.00Hz~最大频率 00-03			

当上限频率为模拟量或 PULSE 设定时，00-21 作为设定值的偏置量，将该偏置频率与 00-20 设定上限频率值叠加，作为最终上限频率的设定值。

00-22	加减速时间单位			出厂值	1
	设定范围	0	1 秒		
		1	0.1 秒		
		2	0.01 秒		

S3100A 有 3 种加减速时间单位选择，修改时，4 组加减速时间的小数点位数都会变化，所对应的加减速时间也发生变化，应用中要注意加减速时间的具体数值。

00-23	加减速时间基准频率			出厂值	0
	设定范围	0	最大频率（00-03）		
		1	设定频率		
		2	100Hz		

加减速时间，是指从零频到 00-23 所设定频率之间的加减速时间，图 5-1 为加减速时间示意图。
当 00-23 选择为 1 时，如果设定频率频繁变化，则电机的加速度是也跟随变化，应用时需要注意。

00-24	运行时频率指令 UP/DOWN 基准			出厂值	1
	设定范围	0	运行频率		
		1	设定频率		
		2	UPDOWN 停机时不能更改频率		
		3	停机时 UPDOWN 清 0		

本参数仅当频率源为数字设定时有效。

当键盘的▲、▼键或者端子 UP/DOWN 进行更改频率时，选择在运行频率基础上进行增减，还是在设定频率基础上增减。

注意：选择 0 时，在变频器处于加减速过程时进行增减时，给定频率可能大幅度更改。

00-25	频率指令分辨			出厂值	2
	设定范围	1	0.1Hz		
		2	0.01Hz		

本参数用来确定所有频率的小数点位数，频率的分辨率也随之变化。

当频率分辨率为 0.1Hz 时，S3100A 最大输出频率可到达 3200.0Hz，

01 电机控制参数

01-00	第 1 电机控制方式			出厂值	0
	设定范围	0	无速度传感器矢量控制（SVC）		
		2	V/f 控制		

0: 无速度传感器矢量控制

指开环矢量控制，适用于通常的高性能控制场合，一台变频器只能驱动一台电机。如机床、离心机、拉丝机、注塑机等负载。

2: V/f 控制

适用于对负载要求不高，或一台变频器拖动多台电机的场合，如风机、泵类负载。可用于一台变频器拖动多台电机的场合。

提示：选择矢量控制方式时必须进行过电机参数自学习。只有准确的电机参数才能发挥矢量控制方式的优势。通过调整速度调节器参数 02 组参数，可获得更优的性能。

01-01	电机参数自学习		出厂值	0
	设定范围	0	无操作	
		1	异步机静止自学习	
		2	异步机完整自学习	

0: 无操作。

1: 异步机静止自学习，适用于异步电机和负载不易脱开的场合。静止自学习前，必须正确设置电机铭牌参数 01-02~01-06。异步机静止自学习，变频器可以获得 01-07~01-09 三个参数。

动作说明：设置该功能码为 1，然后按 RUN 键，变频器将进行静止自学习。

2: 异步机完整自学习

为保证变频器的动态控制性能，请选择完整自学习，此时电机必须和负载脱开，以保持电机为空载状态。

完整自学习过程中，变频器先进行静止自学习，然后按照加速时间 00-07 加速到电机额定频率的 80%，保持一段时间后，按照减速时间 00-08 减速停机并结束自学习。

进行异步机完整自学习前，除需要设置电机类型及电机铭牌参数 01-02~01-06，自学习后，变频器可以获得 01-07~01-11 五个电机参数、矢量控制 PI 参数 02-13~02-16。

动作说明：设置该功能码为 2，然后按 RUN 键，变频器将进行完整自学习。

01-02	电机额定功率		出厂值	机型确定
	设定范围	0.1kW~1000.0kW		
01-03	电机额定频率		出厂值	机型确定
	设定范围	0.01Hz~最大频率		
01-04	电机额定转速		出厂值	机型确定
	设定范围	1rpm~65535rpm		
01-05	电机额定电压		出厂值	机型确定
	设定范围	1V~2000V		
01-06	电机额定电流		出厂值	机型确定
	设定范围	0.01A~655.35A（变频器功率≤55kW） 0.1A~6553.5A（变频器功率>55kW）		

注意：以上为电机铭牌参数，无论 V/F 控制或矢量控制，均需要根据电机铭牌准确设置相关参数。

为获得更好的 V/F 或矢量控制性能，需要进行电机参数自学习，准确的参数自学习来源于电机铭牌参数的正确输入。

01-07	异步电机定子电阻		出厂值	机型确定
	设定范围	0.001Ω~65.535Ω（变频器功率≤55kW） 0.0001Ω~6.5535Ω（变频器功率>55kW）		
01-08	异步电机转子电阻		出厂值	机型确定
	设定范围	0.001Ω~65.535Ω（变频器功率≤55kW） 0.0001Ω~6.5535Ω（变频器功率>55kW）		

01-09	异步电机漏感抗			出厂值	机型确定
	设定范围	0.01mH~655.35mH (变频器功率≤55kW) 0.001mH~65.535mH (变频器功率>55kW)			
01-10	异步电机互感抗			出厂值	机型确定
	设定范围	0.1mH~6553.5mH (变频器功率≤55kW) 0.01mH~655.35mH (变频器功率>55kW)			
01-11	异步电机空载电流			出厂值	机型确定
	设定范围	0.01A~01-06 (变频器功率≤55kW) 0.1A~01-06 (变频器功率>55kW)			

电机参数自学习正常结束后，01-07~01-11的设定值将自动更新。这些参数是高性能矢量控制的基准参数，对控制的性能有着直接的影响。

注意：用户不要随意更改该组参数。

01-12	电机类型选择			出厂值	0
	设定范围	0	普通异步电机		
		1	变频异步电机		

02 矢量控制参数

02 组参数仅对矢量控制有效，对 V/F 控制无效。

02-00	速度环比例增益 1		↗	出厂值	30
	设定范围	1~100			
02-01	速度环积分时间 1		↗	出厂值	0.50s
	设定范围	0.01s~10.00s			
02-02	切换频率 1		↗	出厂值	5.00Hz
	设定范围	0.00~02-05			
02-03	速度环比例增益 2		↗	出厂值	20
	设定范围	0~100			
02-04	速度环积分时间 2		↗	出厂值	1.00s
	设定范围	0.01s~10.00s			
02-05	切换频率 2		↗	出厂值	10.00Hz
	设定范围	02-02~最大频率			

变频器运行在不同频率下，可以选择不同的速度环 PI 参数。在切换频率 1 (02-02) 以下，速度环 PI 参数为：02-00 和 02-01。在切换频率 2 (02-05) 以上，速度环 PI 参数为：02-03 和 02-04。二者之间，PI 参数由两组参数线形变化获得。

如图 5-2 所示：

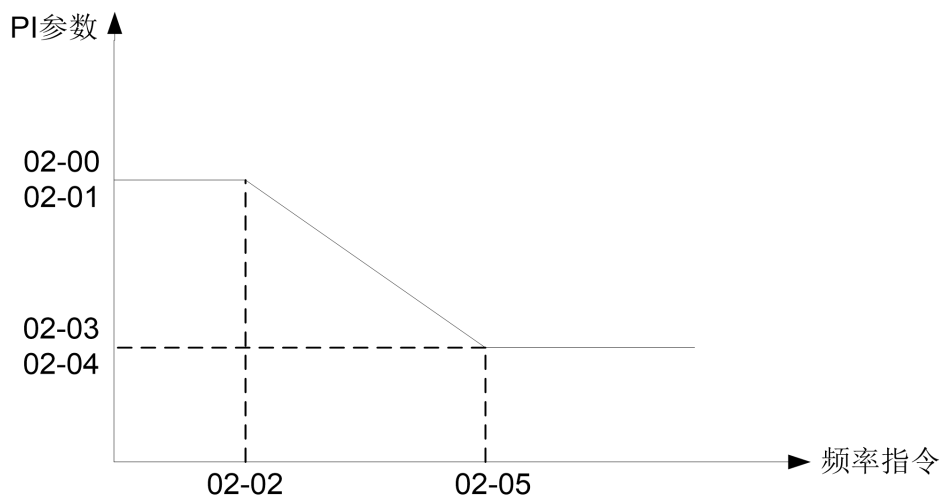


图 5-2 PI 参数示意图

通过设定速度调节器的比例系数和积分时间，可以调节矢量控制的速度环动态响应特性。增加比例增益，减小积分时间，均可加快速度环的动态响应，但比例增益过大或积分时间过小均容易导致系统振荡，超调过大。比例增益过小也容易导致系统稳态振荡，且有可能存在速度静差。

速度环 PI 参数与系统的惯性关系密切，针对不同的负载特性需要在缺省 PI 参数的基础上进行调整，以满足各种场合的需求。

02-06	矢量控制转差增益	↗	出厂值	100%
	设定范围	50%~200%		

对无速度传感器矢量控制，该参数用来调整电机的稳速精度：当电机带载时速度偏低则加大该参数，反之减小。

02-07	速度控制方式下转矩上限数字设定	↗	出厂值	150.0%
	设定范围	0.0%~200.0%		

在速度控制模式下，变频器输出转矩的最大值，由转矩上限源 02-10 来选择，当选择为模拟量、PULSE 脉冲、通讯设定时，相应设定的 100%对应 02-07，100%为变频器额定转矩。

02-08	速度环滤波时间常数	↗	出厂值	0.015s
	设定范围	0.000s~0.100s		

矢量控制方式下，该参数用于对速度环力矩指令滤波。此参数一般无需调整，在速度波动较大时可适当增大该滤波时间；若电机出现振荡，则应适当减小该参数。速度环滤波时间常数小，变频器输出力矩可能波动较大，但速度的响应快。

02-09	矢量控制过励磁增益	↗	出厂值	64
	设定范围	0~200		

在变频器减速过程中，过励磁控制可以抑制母线电压上升，避免出现过压故障。过励磁增益越大，抑制效果越强。但增益过大，容易导致输出电流增大，需要适中设定。对惯量很小和制动电阻的场合，建议设置增益为 0。

02-10	速度控制方式下转矩上限源		↗	出厂值	0
	设定范围	0	参数 02-07 设定		
		1	AVI1		
		2	AVI2/ACI		
		3	保留		
		4	PULSE 脉冲设定		
		5	通讯设定		
		6	MIN (AVI1,AVI2/ACI)		
		7	MAX (AVI1,AVI2/ACI)		
	1-7 选项的满量程对应 02-07				

在速度控制模式下，该参数用于选择变频器的转矩上限源。

02-13	励磁调节比例增益		↗	出厂值	2000
	设定范围	0~60000			
02-14	励磁调节积分增益		↗	出厂值	1300
	设定范围	0~60000			
02-15	转矩调节比例增益		↗	出厂值	2000
	设定范围	0~60000			
02-16	转矩调节积分增益		↗	出厂值	1300
	设定范围	0~60000			

矢量控制 PI 调节参数，该参数在异步机完整自学习后会自动获得，一般不需要修改。

03 V/f 控制参数

03 组参数仅对 V/f 控制有效，对矢量控制无效。

03-00	V/f 曲线设定			出厂值	0
	设定范围	0	直线 V/f		
		1	多点 V/f		
		2	2.0 次方 V/f		
		3	1.2 次方 V/f		
		4	1.4 次方 V/f		
		6	1.6 次方 V/f		
		8	1.8 次方 V/f		
		9	保留		
		10	V/f 完全分离模式		
		11	V/f 半分离模式		

0: 直线 V/f。适合于普通恒转矩负载。

1: 多点 V/f。适合脱水机、离心机等特殊负载。通过设置 03-03~03-08 参数，可以获得任意的 V/f 曲线。

2: 2.0 次方 V/f。适合于风机、水泵等离心负载。

3~8: 介于直线 V/f 与 2.0 次方 V/f 之间的 V/f 关系曲线。

10: V/f 完全分离模式。此时变频器的输出频率与输出电压相互独立，输出频率由频率源确定，而输出电压由 03-13 (V/f 分离电压源) 确定。

该模式，一般应用在感应加热、逆变电源、力矩电机控制等场合。

11: V/f 半分离模式。此模式 V 与 F 是成比例的，但是比例关系可以通过电压源 03-13 设置，且 V 与 F 的关系也与 01 组的电机额定电压与额定频率有关。

假设电压源输入为 X (X 为 0~100% 的值)，则变频器输出电压 V 与频率 F 的关系为：

$$V/f = 2 * X * (\text{电机额定电压}) / (\text{电机额定频率})$$

03-01	转矩提升		⚡	出厂值	机型确定
	设定范围	0.0%: (自动转矩提升) 0.1%~30.0%			
03-02	转矩提升截止频率			出厂值	50.00Hz
	设定范围	0.00Hz~最大频率			

转矩提升可以改善 V/f 的低频转矩特性，对输出电压做提升补偿。但是转矩提升设置过大，电机容易过热，变频器容易过流。

当转矩提升设置为 0.0 时，变频器为自动转矩提升，变频器根据电机定子电阻等参数自动计算转矩提升值。

转矩提升转矩截止频率：在此频率以下，转矩提升有效，超过此设定频率，转矩提升失效，具体见图 5-3 说明。

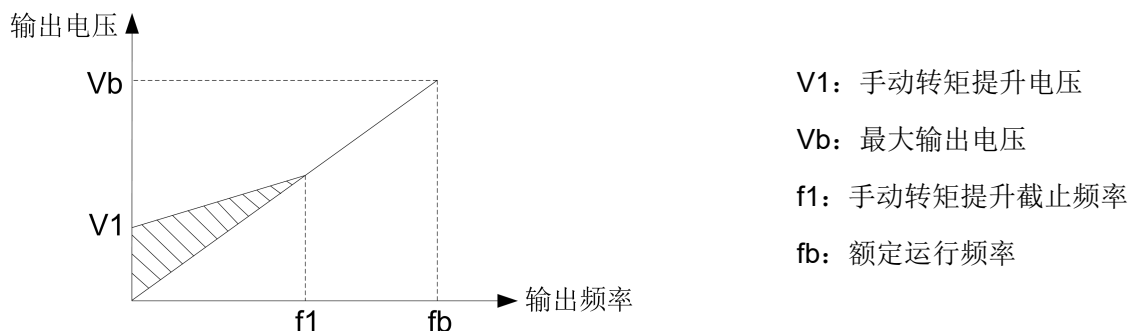


图 5-3 手动转矩提升示意图

03-03	多点 V/f 频率点 1			出厂值	0.00Hz
	设定范围	0.00Hz~03-05			
03-04	多点 V/f 电压点 1			出厂值	0.0%
	设定范围	0.0%~100.0%			
03-05	多点 V/f 频率点 2			出厂值	0.00Hz
	设定范围	03-03~03-07			

03-06	多点 V/f 电压点 2		出厂值	0.0%
	设定范围	0.0%~100.0%		
03-07	多点 V/f 频率点 3		出厂值	0.00Hz
	设定范围	03-05~电机额定频率 (01-03)		
03-08	多点 V/f 电压点 3		出厂值	0.0%
	设定范围	0.0%~100.0%		

参数 03-03~03-08 可以定义多段 V/f 曲线。

多点 V/f 的曲线要根据电机的负载特性来设定，注意三个电压点和频率点的关系必须满足： $V1 < V2 < V3$ ， $F1 < F2 < F3$ 。图 5-4 为多点 V/f 曲线的设定示意图。

低频时电压设定过高可能会造成电机过热甚至烧毁，变频器可能会过流失速或过电流保护。

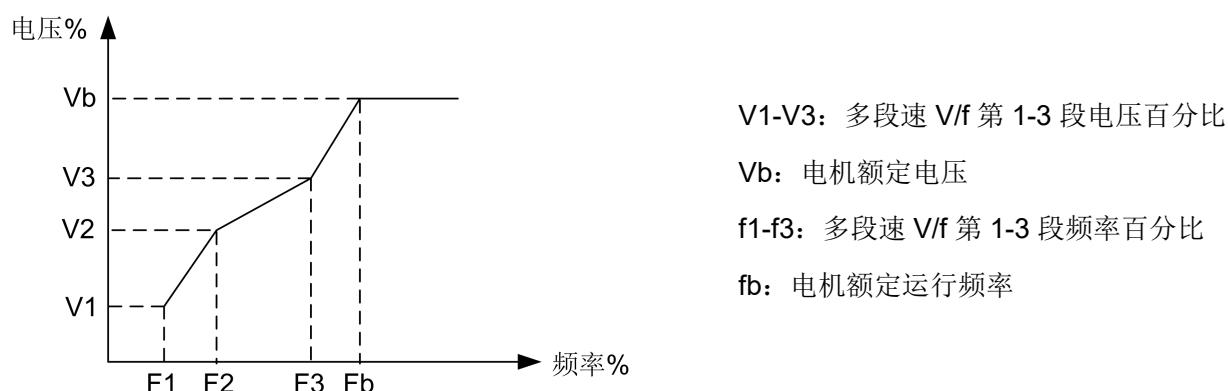


图 5-4 多点 V/f 曲线设定示意图

03-09	V/f 转差补偿增益	↗	出厂值	0.0%
	设定范围	0.0%~200.0%		

V/f 转差补偿，可以补偿异步电机在负载增加时产生的电机转速偏差，使负载变化时电机的转速能够基本保持稳定。

03-10	V/f 过励磁增益	↗	出厂值	64
	设定范围	0~200		

在变频器减速过程中，过励磁控制可以抑制母线电压上升，避免出现过压故障。增益越大，抑制效果越强。但过励磁增益过大，容易导致输出电流增大，需要适中设定。对惯量很小或制动电阻的场合，建议增益设置为 0。

03-11	V/f 振荡抑制增益	↗	出厂值	机型确定
	设定范围	0~100		

该增益的选择方法是在有效抑制振荡的前提下尽量取小，以免对 V/f 运行产生不利的影 响。在电机无振荡现象时请选择该增益为 0。只有在电机明显振荡时，才需适当增加该增益，增益越大，则对振荡的抑制越明显。

使用抑制振荡功能时，要求电机额定电流及空载电流参数要准确，否则 V/f 振荡抑制效果不好。

03-13	V/f 分离的电压源		↗	出厂值	0
	设定范围	0	数字设定 (03-14)		
		1	AVI1		
		2	AVI2/ACI		
		3	保留		
		4	PULSE 脉冲设定 (MI5)		
		5	多段速指令		
		6	简易 PLC		
		7	PID		
		8	通讯给定		
		注: 100.0%对应电机额定电压			
03-14	V/f 分离的电压数字设定		↗	出厂值	0V
	设定范围	0V~电机额定电压			

V/f 分离一般应用在感应加热、逆变电源及力矩电机控制等场合。

在选择 V/f 分离控制时，输出电压可以通过参数 03-14 设定，也可通过模拟量、多段速指令、PLC、PID 或通讯给定。当选择非数字设定时，各设定的 100%对应电机额定电压，当模拟量等输出设定的百分比为负数时，则以设定的绝对值作为有效设定值。

0: 数字设定 (03-14)

电压由 03-14 直接设置。

1: AVI1

2: AVI2/ACI

电压由模拟量输入端子来确定。

4: PULSE 脉冲设定 (MI5)

电压给定通过端子脉冲来给定。脉冲给定信号规格：电压范围 20V~27V、频率范围 0kHz~100kHz。

5: 多段速指令

电压源为多段速指令时，要设置 04 组及 05 组参数，选择给定信号和给定电压的对应关系。

6: 简易 PLC

电压源为简易 PLC 时，需要设置 05 组参数来确定给定输出电压。

7: PID

根据 PID 闭环产生输出电压。具体内容参见 10 组 PID 介绍。

8: 通讯给定

指电压由上位机通过通讯方式给定。

上述电压源选择 1~8 时，0~100%均对应输出电压 0V~电机额定电压。

03-15	V/f 分离的电压上升时间		↗	出厂值	0.0s
	设定范围	0.0s~1000.0s			

V/f 分离上升时间指输出电压由 0V 变化到电机额定电压所需时间。

如图 5-5 所示：

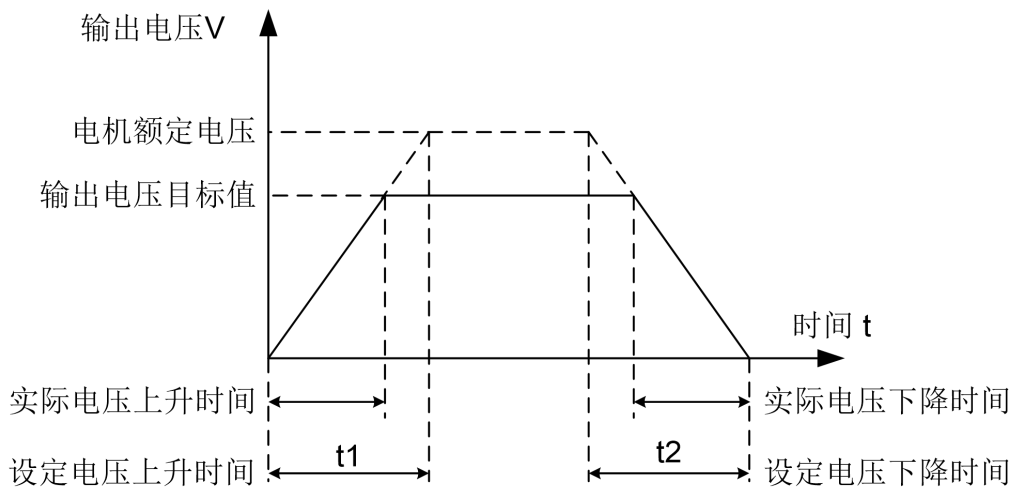


图 5-5 V/f 分离示意图

04 输入端子参数

04-00	MI1 端子功能选择		出厂值	1
04-01	MI2 端子功能选择		出厂值	2
04-02	MI3 端子功能选择		出厂值	9
04-03	MI4 端子功能选择		出厂值	0
04-04	MI5 端子功能选择（高速脉冲可选）		出厂值	0
04-05	保留		出厂值	0
04-06	保留		出厂值	0
04-07	保留		出厂值	0

这些参数用于设定数字多功能输入端子的功能，可以选择的功能如下表所示：

设定值	功能	说明
0	无功能	建议将无使用的端子设定为“无功能”，防止误动作。
1	正转运行（FWD）	通过外部端子来控制变频器正转与反转运行。
2	反转运行（REV）	
3	三线式运行控制；	通过此端子来确定变频器运行方式是三线控制模式。详细情况请参考参数 04-09（端子命令方式）的说明。
4	正转点动（FJOG）	点动运行频率、点动加减速时间参见参数 09-00、09-01、09-02 的说明。
5	反转点动（RJOG）	
6	端子 UP	由外部端子给定频率时修改频率的递增、递减指令。在频率源设定为数字设定时，可上下调节设定频率。
7	端子 DOWN	
8	自由停车	变频器封锁输出，此时电机的停车过程不受变频器控制。

设定值	功能	说明
9	故障复位 (RESET)	用端子进行故障复位,可实现远距离故障复位。与键盘 RESET 功能相同。
10	运行暂停	变频器减速停车,但所有运行参数均被记忆。如 PLC 参数、摆频参数、PID 参数。此端子信号消失后,变频器恢复为停车前的运行状态。
11	外部故障常开输入	当该信号有效后,变频器报故障 EF,并根据故障保护动作方式进行故障处理(详细内容参加参数 11-47)。
12	多段速端子 1	通过此四个端子的状态组合,可实现 16 段速的设定或者 16 种其他指令的设定。详细内容见附表 1。
13	多段速端子 2	
14	多段速端子 3	
15	多段速端子 4	
16	加减速时间选择端子 1	通过此两个端子的 4 种状态,实现 4 种加减速时间的选择,详细内容见附表 2。
17	加减速时间选择端子 2	
18	频率源切换	根据频率源选择参数(00-17)的设置,当设定某两种频率源之间切换作为频率源时,该端子用来实现在两种频率源中切换。
19	UP/DOWN 设定清零 (端子、键盘)	当频率给定为数字给定时,此端子可清除端子 UP/DOWN 或者键盘 UP/DOWN 所改变的频率值,使给定频率恢复到 00-06 设定的值。
20	运行命令切换端子	当命令源为端子控制时(00-00=1),此端子可进行端子控制与键盘控制切换。 当命令源为通讯控制时(00-00=2),此端子可进行通讯控制与键盘控制切换。
21	加减速禁止	保证变频器不受外来信号影响(停机命令除外),维持当前输出频率。
22	PID 暂停	PID 暂时失效,变频器维持当前的输出频率。
23	PLC 状态复位	PLC 在执行过程中暂停,再次运行时,可通过此端子使变频器恢复到简易 PLC 的初始状态。
24	摆频暂停	变频器以中心频率输出。摆频功能暂停。
25	计数器输入	计数脉冲的输入端子。
26	计数器复位	对计数器状态进行清零处理。
27	长度计数输入	长度计数的输入端子。
28	长度复位	长度清零
29	转矩控制禁止	禁止变频器进行转矩控制,变频器进入速度控制方式
30	PULSE (脉冲) 频率输入 (仅对 MI5 有效)	MI5 作为脉冲输入端子的功能。
31	保留	保留
32	立即直流制动	该端子有效时,变频器直接切换到直流制动状态
33	外部故障常闭输入	当该信号有效后,变频器报故障 EF 并停机。
34	频率修改使能	当该功能有效时,变频器不响应频率指令更改。
35	PID 作用方向取反	当该端子有效时,PID 作用方向与 10-03 设定的方向相反。
36	外部停车端子 1	键盘控制时,可用该端子使变频器停机,相当于键盘上 STOP 键的功能。

设定值	功能	说明
37	控制命令切换端子 2	该功能用于端子控制和通讯控制之间的相互切换。
38	PID 积分暂停	该端子有效时，则 PID 的积分调节功能暂停，但 PID 的其它调节仍然有效。
39	频率源 X 与键盘给定频率切换	该端子有效，则频率源 X 用键盘给定频率（00-06）替代
40	频率源 Y 与键盘给定频率切换	该端子有效，则频率源 Y 用键盘给定频率（00-06）替代
41	保留	
42	保留	
43	PID 参数切换	当 PID 参数切换条件选择 MI 端子时（10-18=1），该端子无效时，PID 参数使用 10-05~10-07；该端子有效时则使用 10-15~10-17；
44	保留	
45	保留	
46	速度控制/转矩控制切换	使变频器在转矩控制与速度控制模式之间切换。该端子无效时，变频器以 17-00（速度/转矩控制方式）定义的模式运行，该端子有效则切换为另一种模式。
47	紧急停车	该端子有效时，变频器以最快速度停车，该停车过程中电流处于所设定的电流上限。该功能用于满足在系统处于紧急状态时，变频器需要尽快停机的场合。
48	外部停车端子 2	在任何命令控制方式下（面板控制、端子控制、通讯控制），可用该端子使变频器减速停车，此时减速时间固定为减速时间 4。
49	减速直流制动	该端子有效时，变频器先减速到停机直流制动起始频率，然后切换到直流制动状态。
50	本次运行时间清零	该端子有效时，变频器本次运行的计时时间被清零，本功能需要与定时运行（09-42）和本次运行时间到达（09-53）配合使用。

附表 1 多段速指令功能说明

4 个多段速指令端子，可以组合为 16 种状态，这 16 种状态对应 16 个指令设定值。如表 1 所示：

K4	K3	K2	K1	指令设定	对应参数
OFF	OFF	OFF	OFF	多段速指令 0	05-00
OFF	OFF	OFF	ON	多段速指令 1	05-01
OFF	OFF	ON	OFF	多段速指令 2	05-02
OFF	OFF	ON	ON	多段速指令 3	05-03
OFF	ON	OFF	OFF	多段速指令 4	05-04
OFF	ON	OFF	ON	多段速指令 5	05-05
OFF	ON	ON	OFF	多段速指令 6	05-06
OFF	ON	ON	ON	多段速指令 7	05-07

K4	K3	K2	K1	指令设定	对应参数
ON	OFF	OFF	OFF	多段速指令 8	05-08
ON	OFF	OFF	ON	多段速指令 9	05-09
ON	OFF	ON	OFF	多段速指令 10	05-10
ON	OFF	ON	ON	多段速指令 11	05-11
ON	ON	OFF	OFF	多段速指令 12	05-12
ON	ON	OFF	ON	多段速指令 13	05-13
ON	ON	ON	OFF	多段速指令 14	05-14
ON	ON	ON	ON	多段速指令 15	05-15

当频率源选择为多段速时，参数 05-00~05-15 的 100.0%，对应最大频率 00-03。多段速指令除作为多段速功能外，还可以作为 PID 的给定源，或者作为 V/F 分离控制的电压源等，以满足需要在不同给定值之间切换的需求。

附表 2 加减速时间选择端子功能说明

端子 2	端子 1	加速或减速时间选择	对应参数
OFF	OFF	加速时间 1	00-07、00-08
OFF	ON	加速时间 2	09-03、09-04
ON	OFF	加速时间 3	09-05、09-06
ON	ON	加速时间 4	09-07、09-08

04-08	MI 滤波时间		⚡	出厂值	0.010s
	设定范围	0.000s~1.000s			

设置 MI 端子状态的软件滤波时间。若使用场合输入端子易受干扰而引起误动作，可将此参数增大，以增强抗干扰能力。但是该滤波时间增大会引起 MI 端子的响应变慢。

04-09	端子命令方式			出厂值	0
	设定范围	0	两线式 1		
		1	两线式 2		
		2	三线式 1		
		3	三线式 2		
		4	四线式 1		

该参数定义了通过外部端子控制变频器运行的四种不同方式。

0：两线式模式 1：此模式为最常使用的两线模式。

由端子 Mlx、Mly 来决定电机的正、反转运行。

端子功能设定如下：

端子	设定值	描述
Mlx	1	正转运行 (FWD)
Mly	2	反转运行 (REV)

其中，Mlx、Mly 为 MI1~MI5 的多功能输入端子，电平有效。

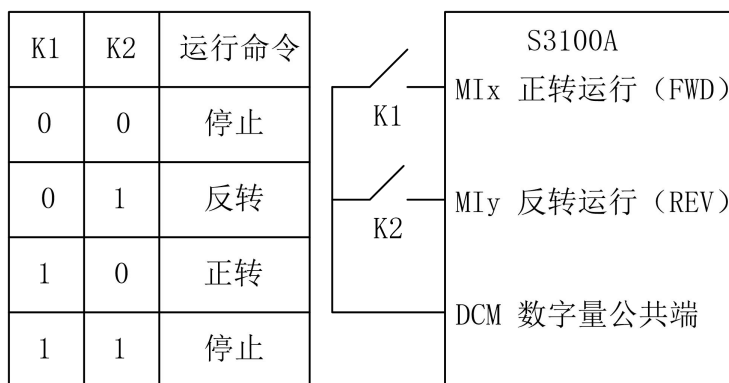


图 5-6 两线式模式 1

1: 两线式模式 2: 用此模式时 Mlx 端子功能为运行使能端子，而 Mly 端子功能确定运行方向。

端子功能设定如下:

端子	设定值	描述
Mlx	1	运行指令
Mly	2	正转/反转

其中，Mlx、Mly 为 MI1~MI5 的多功能输入端子，电平有效。

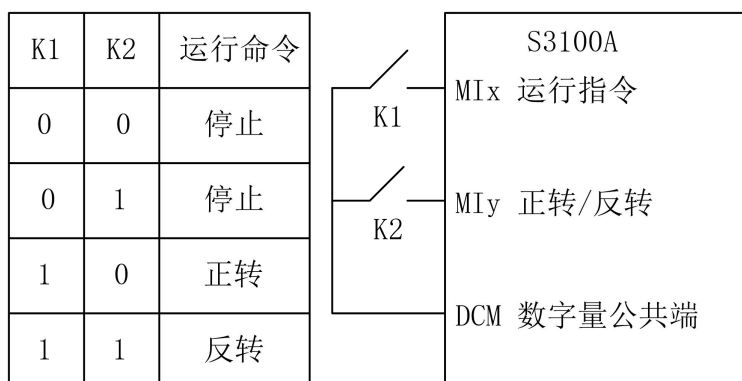


图 5-7 两线式模式 2

2: 三线式控制模式 1: 此模式 Mln 为使能端子，方向分别由 Mlx、Mly 控制。

端子功能设定如下:

端子	设定值	描述
Mlx	1	正转运行 (FWD)
Mly	2	反转运行 (REV)
Mln	3	三线式运行控制

在需要运行时，须先闭合 Mln 端子，由 Mlx 或 Mly 的脉冲上升沿来实现电机的正转或反转控制。

在需要停车时，须通过断开 Mln 端子信号来实现。其中，Mlx、Mly、Mln 为 MI1~MI5 的多功能输入端子，Mlx、Mly 为脉冲有效，Mln 为电平有效。



图 5-8 三线式控制模式 1

3: 三线式控制模式 2: 此模式的使能端子为 MIIn，运行命令由 MIx 来给出，方向由 MIy 的状态来决定。端子功能设定如下:

端子	设定值	描述
MIx	1	运行指令
MIy	2	正转/反转
MIIn	3	三线式运行控制

在需要运行时，须先闭合 MIIn 端子，由 MIx 的脉冲上升沿产生电机运行信号，MIy 的状态产生电机方向信号。

在需要停车时，须通过断开 MIIn 端子信号来实现。其中，MIx、MIy、MIIn 为 MI1~MI5 的多功能输入端子，MIx 为脉冲有效，MIy、MIIn 为电平有效。

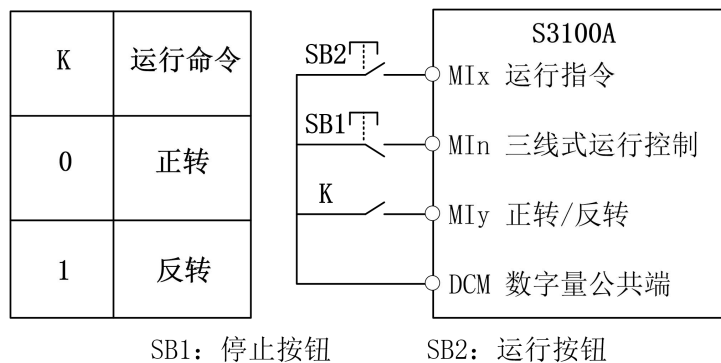


图 5-9 三线式控制模式 2

04-10	端子 UP/DOWN 变化率	↗	出厂值	1.00Hz/s
	设定范围	0.001Hz/s~65.535Hz/s		

用于设置端子 UP/DOWN 调整设定频率时，频率变化的速度，即每秒钟频率的变化量。

当 00-25（频率小数点）为 2 时，该值范围为 0.001Hz/s~65.535Hz/s。

当 00-25（频率小数点）为 1 时，该值范围为 0.01Hz/s~655.35Hz/s。

04-11	AVI 曲线 1 下限值	↗	出厂值	0.10V
	设定范围	0.00V~04-13		
04-12	AVI 曲线 1 下限值对应设定	↗	出厂值	0.0%
	设定范围	-100.0%~+100.0%		

04-13	AVI 曲线 1 上限值	↗	出厂值	10.00V
	设定范围	04-11~+10.00V		
04-14	AVI 曲线 1 上限值对应设定	↗	出厂值	100.0%
	设定范围	-100.0%~+300.0%		
04-15	AVI1 滤波时间	↗	出厂值	0.10s
	设定范围	0.00s~10.00s		

上述参数模拟量输入电压与其代表的设定值之间的关系。

当模拟输入电压超过设定的最大输入或最小输入的范围以外部分将以最大输入或最小输入计算。

模拟输入为电流输入时，0mA~20mA 电流对应为 0V~5V 电压。

在不同的应用场合，模拟设定的 100.0% 所对应标称值的含义有所不同，具体请参考各应用部分的说明。

以下几个图例为两种典型设定的情况：

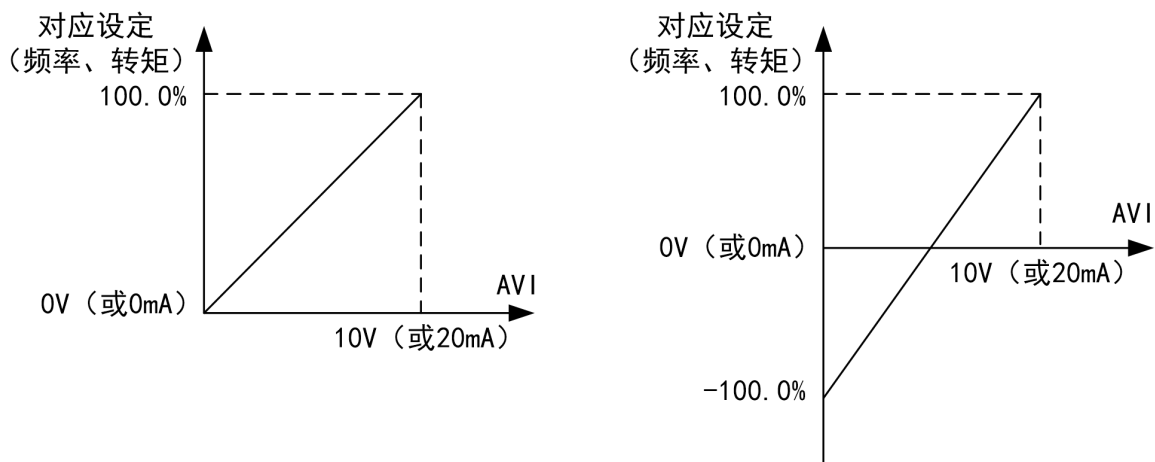


图 5-10 模拟给定与设定量的对应关系

AVI1 输入滤波时间：调整模拟量输入的灵敏度。适当增大该值可以增强模拟量的抗干扰性，但会减弱模拟量输入的灵敏度。

04-16	AVI 曲线 2 下限值	↗	出厂值	1.00V
	设定范围	0.00V~04-18		
04-17	AVI 曲线 2 下限值对应设定	↗	出厂值	0.0%
	设定范围	-100.0%~+100.0%		
04-18	AVI 曲线 2 上限值	↗	出厂值	5.00V
	设定范围	04-16~+10.00V		
04-19	AVI 曲线 2 上限值对应设定	↗	出厂值	100.0%
	设定范围	-100.0%~+300.0%		
04-20	AVI2/ACI 滤波时间	↗	出厂值	0.10s
	设定范围	0.00s~10.00s		

AVI 曲线 2 功能使用方法，请参照 AVI 曲线 1 的说明。

模拟量 AVI2/ACI 可支持 0~10V 或 0~20mA 输入，当 AVI2/ACI 选择 0~20mA 输入时 20mA 对应的电压为 5V。

04-23	面板电位器曲线下限值	↗	出厂值	0.10V
	设定范围	-10.00V~04-25		
04-24	面板电位器曲线下限值对应设定	↗	出厂值	0.0%
	设定范围	-100.0%~+100.0%		
04-25	面板电位器曲线上限值	↗	出厂值	9.90V
	设定范围	04-23~+10.00V		
04-26	面板电位器曲线上限值对应设定	↗	出厂值	100.0%
	设定范围	-100.0%~+150.0%		
04-27	面板电位器滤波时间	↗	出厂值	0.10s
	设定范围	0.00s~10.00s		

面板电位器曲线功能使用方法，请参照 AVI 曲线 1 的说明。

04-28	PULSE 最小输入	↗	出厂值	0.00kHz
	设定范围	0.00kHz~04-30		
04-29	PULSE 最小输入对应设定	↗	出厂值	0.0%
	设定范围	-100.0%~100.0%		
04-30	PULSE 最大输入	↗	出厂值	50.00kHz
	设定范围	04-28~100.00kHz		
04-31	PULSE 最大输入对应设定	↗	出厂值	100.0%
	设定范围	-100.0%~100.0%		
04-32	PULSE 滤波时间	↗	出厂值	0.10s
	设定范围	0.00s~10.00s		

此组参数用于设置，MI5 脉冲频率与对应设定之间的关系。

脉冲频率只能通过 MI5 通道输入变频器。该组功能的应用与 AVI 曲线 1 类似，请参考 AVI 曲线 1 的说明。

04-33	AVI 曲线选择	↗	出厂值	321
	设定范围	个位	AVI1 曲线选择	
		1	AVI 曲线 1 (2 点, 见 04-11~04-14)	
		2	AVI 曲线 2 (2 点, 见 04-16~04-19)	
		3	保留	
		4	保留	
		5	保留	
		十位	AVI2/ACI 曲线选择, 同上	
		百位	保留	

该参数的个位、十位分别用于选择模拟量输入 AVI1、AVI2/ACI 对应的设定曲线。

2 种模拟量输入可以分别选择 2 种曲线中的任意一个。

04-34	AVI 低于最小输入设定选择		↗	出厂值	000
	设定范围	个位	AVI1 低于最小输入设定选择		
		0	对应模拟量下限值		
		1	0.0%		
		十位	AVI2/ACI 低于最小输入设定选择，同上		

该参数用于选择当模拟量输入的电压小于所设定的“最小输入”时的模拟量值。

模拟量下限值指参数 04-11、04-16 下限值。

若选择为 1，则当 AVI 输入低于最小输入时，则该模拟量对应的设定为 0.0%。

04-35	MI1 延迟时间			出厂值	0.0s
	设定范围	0.0s~3600.0s			
04-36	MI2 延迟时间			出厂值	0.0s
	设定范围	0.0s~3600.0s			
04-37	MI3 延迟时间			出厂值	0.0s
	设定范围	0.0s~3600.0s			

用于设置 MI 端子状态发生变化时，变频器对该变化进行的延时时间。

目前仅仅 MI1、MI2、MI3 具备设置延迟时间的功能。

04-38	MI 端子有效模式选择 1			出厂值	0
	设定范围	0	高电平有效		
		1	低电平有效		
		个位	MI1		
		十位	MI2		
		百位	MI3		
		千位	MI4		
		万位	MI5		

用于设置数字量输入端子的有效状态模式。选择为高电平有效时，相应的 MI 端子与 DCM 连通时有效，断开无效。选择为低电平有效时，相应的 MI 端子与 DCM 连通时无效，断开有效。

05 多段速、简易 PLC 控制

S3100A 的多段速指令，比通常的多段速更丰富，除了多段速功能外，还可以作为 V/F 分离的电压源，以及过程 PID 的给定源。为此，多段速指令的量纲为相对值。

05-00	多段速指令 0	↗	出厂值	0.0%
05-01	多段速指令 1	↗	出厂值	0.0%
05-02	多段速指令 2	↗	出厂值	0.0%
05-03	多段速指令 3	↗	出厂值	0.0%
05-04	多段速指令 4	↗	出厂值	0.0%
05-05	多段速指令 5	↗	出厂值	0.0%
05-06	多段速指令 6	↗	出厂值	0.0%
05-07	多段速指令 7	↗	出厂值	0.0%
05-08	多段速指令 8	↗	出厂值	0.0%
05-09	多段速指令 9	↗	出厂值	0.0%
05-10	多段速指令 10	↗	出厂值	0.0%
05-11	多段速指令 11	↗	出厂值	0.0%
05-12	多段速指令 12	↗	出厂值	0.0%
05-13	多段速指令 13	↗	出厂值	0.0%
05-14	多段速指令 14	↗	出厂值	0.0%
05-15	多段速指令 15	↗	出厂值	0.0%
	设定范围	-100.0%~100.0%		

多段速指令可以用在三个场合：作为频率源、作为 V/F 分离的电压源、作为过程 PID 的设定源。

三种应用场合下，多段速指令的量纲为相对值，范围-100.0%~100.0%，当作为频率源时其为相对最大频率的百分比；作为 V/F 分离电压源时，为相对于电机额定电压的百分比；而由于 PID 给定本来为相对值，多段速指令作为 PID 设定源不需要量纲转换。

多段速指令需要根据多功能输入 MI 的不同状态，进行切换选择，具体请参考 04 组相关说明。

05-16	简易 PLC 运行方式	↗	出厂值	0
	设定范围	0	单次运行结束停机	
		1	单次运行结束保持终值	
		2	一直循环	

简易 PLC 功能有两个作用：作为频率源或者作为 V/F 分离的电压源。

图 5-11 是简易 PLC 作为频率源时的示意图。简易 PLC 作为频率源时，05-00~05-15 的正负决定了运行方向，若为负值则表示变频器反方向运行。

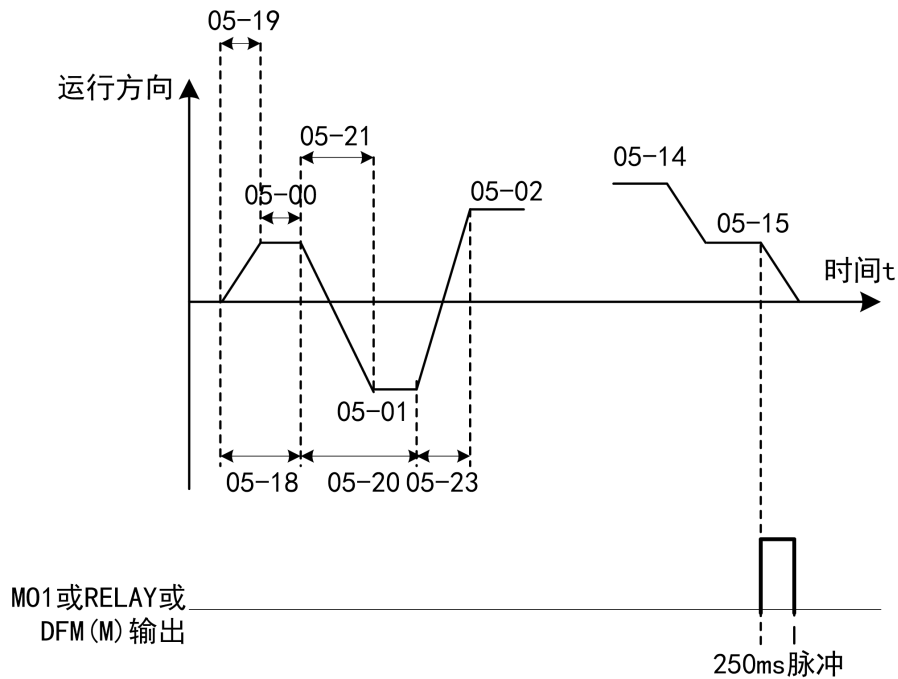


图 5-11 简易 PLC 示意图

作为频率源时，PLC 有三种运行方式，作为 V/F 分离电压源时不具有这三种方式。其中：

0: 单次运行结束停机

变频器完成一个单循环后自动停机，需要再次给出运行命令才能启动。

1: 单次运行结束保持终值

变频器完成一个单循环后，自动保持最后一段的运行频率和方向。

2: 一直循环

变频器完成一个循环后，自动开始进行下一个循环，直到有停机命令时停止。

05-17	简易 PLC 掉电记忆选择		↗	出厂值	0
	设定范围	个位	掉电记忆选择		
		0	掉电不记忆		
		1	掉电记忆		
		十位	停机记忆选择		
		0	停机不记忆		
		1	停机记忆		

PLC 掉电记忆是指记忆掉电前 PLC 的运行阶段及运行频率，下次上电时从记忆阶段继续运行。

选择不记忆，则每次上电都重新开始 PLC 过程。

PLC 停机记忆是停机时记录前一次 PLC 的运行阶段及运行频率，下次运行时从记忆阶段继续运行。选择不记忆，则每次启动都重新开始 PLC 过程。

05-18	简易 PLC 第 0 段运行时间		↗	出厂值	0.0s (h)
	设定范围	0.0s (h) ~ 6500.0s (h)			
05-19	简易 PLC 第 0 段加减速时间选择		↗	出厂值	0
	设定范围	0~3			

05-20	简易 PLC 第 1 段运行时间		⚡	出厂值	0.0s (h)
	设定范围	0.0s (h) ~6500.0s (h)			
05-21	简易 PLC 第 1 段加减速时间选择		⚡	出厂值	0
	设定范围	0~3			
05-22	简易 PLC 第 2 段运行时间		⚡	出厂值	0.0s (h)
	设定范围	0.0s (h) ~6500.0s (h)			
05-23	简易 PLC 第 2 段加减速时间选择		⚡	出厂值	0
	设定范围	0~3			
05-24	简易 PLC 第 3 段运行时间		⚡	出厂值	0.0s (h)
	设定范围	0.0s (h) ~6500.0s (h)			
05-25	简易 PLC 第 3 段加减速时间选择		⚡	出厂值	0
	设定范围	0~3			
05-26	简易 PLC 第 4 段运行时间		⚡	出厂值	0.0s (h)
	设定范围	0.0s (h) ~6500.0s (h)			
05-27	简易 PLC 第 4 段加减速时间选择		⚡	出厂值	0
	设定范围	0~3			
05-28	简易 PLC 第 5 段运行时间		⚡	出厂值	0.0s (h)
	设定范围	0.0s (h) ~6500.0s (h)			
05-29	简易 PLC 第 5 段加减速时间选择		⚡	出厂值	0
	设定范围	0~3			
05-30	简易 PLC 第 6 段运行时间		⚡	出厂值	0.0s (h)
	设定范围	0.0s (h) ~6500.0s (h)			
05-31	简易 PLC 第 6 段加减速时间选择		⚡	出厂值	0
	设定范围	0~3			
05-32	简易 PLC 第 7 段运行时间		⚡	出厂值	0.0s (h)
	设定范围	0.0s (h) ~6500.0s (h)			
05-33	简易 PLC 第 7 段加减速时间选择		⚡	出厂值	0
	设定范围	0~3			
05-34	简易 PLC 第 8 段运行时间		⚡	出厂值	0.0s (h)
	设定范围	0.0s (h) ~6500.0s (h)			
05-35	简易 PLC 第 8 段加减速时间选择		⚡	出厂值	0
	设定范围	0~3			
05-36	简易 PLC 第 9 段运行时间		⚡	出厂值	0.0s (h)
	设定范围	0.0s (h) ~6500.0s (h)			
05-37	简易 PLC 第 9 段加减速时间选择		⚡	出厂值	0
	设定范围	0~3			

05-38	简易 PLC 第 10 段运行时间		↗	出厂值	0.0s (h)
	设定范围	0.0s (h) ~6500.0s (h)			
05-39	简易 PLC 第 10 段加减速时间选择		↗	出厂值	0
	设定范围	0~3			
05-40	简易 PLC 第 11 段运行时间		↗	出厂值	0.0s (h)
	设定范围	0.0s (h) ~6500.0s (h)			
05-41	简易 PLC 第 11 段加减速时间选择		↗	出厂值	0
	设定范围	0~3			
05-42	简易 PLC 第 12 段运行时间		↗	出厂值	0.0s (h)
	设定范围	0.0s (h) ~6500.0s (h)			
05-43	简易 PLC 第 12 段加减速时间选择		↗	出厂值	0
	设定范围	0~3			
05-44	简易 PLC 第 13 段运行时间		↗	出厂值	0.0s (h)
	设定范围	0.0s (h) ~6500.0s (h)			
05-45	简易 PLC 第 13 段加减速时间选择		↗	出厂值	0
	设定范围	0~3			
05-46	简易 PLC 第 14 段运行时间		↗	出厂值	0.0s (h)
	设定范围	0.0s (h) ~6500.0s (h)			
05-47	简易 PLC 第 14 段加减速时间选择		↗	出厂值	0
	设定范围	0~3			
05-48	简易 PLC 第 15 段运行时间		↗	出厂值	0.0s (h)
	设定范围	0.0s (h) ~6500.0s (h)			
05-49	简易 PLC 第 15 段加减速时间选择		↗	出厂值	0
	设定范围	0~3			
05-50	简易 PLC 运行时间单位		↗	出厂值	0
	设定范围	0	s (秒)		
		1	h (小时)		
05-51	多段速指令 0 给定方式		↗	出厂值	0
	设定范围	0	参数 05-00 给定		
		1	AVI1		
		2	AVI2/ACI		
		3	保留		
		4	PULSE 脉冲		
		5	PID		
		6	键盘设定频率 (00-06) 给定, UP/DOWN 可修改		

此参数决定多段速指令 0 的给定通道。

06 输出端子参数


S3100A 系列变频器标配 1 个多功能模拟量输出端子，1 个多功能数字量输出端子，1 个多功能继电器输出端子，1 个 DFM 端子（可作为高速脉冲输出端子，也可作为集电极开路的开关量输出）。

06-00	MO1输出功能选择	↗	出厂值	1
06-01	控制板继电器功能选择（RA-RB-RC）	↗	出厂值	2
06-02	继电器2功能选择	↗	出厂值	0
06-03	保留		出厂值	
06-04	DFM(M)输出功能选择	↗	出厂值	0

多功能输出端子功能说明如下：

设定值	功能	说明
0	无输出	输出端子无功能。
1	变频器运行中	表示变频器处于运行状态，有输出频率（可以为零），此时输出 ON 信号。
2	故障输出（故障停机）	当变频器发生故障且故障停机时，输出 ON 信号。
3	频率水平检测 FDT1 输出	请参考参数 09-19、09-20 的说明。
4	频率到达	请参考参数 09-21 的说明。
5	零速运行中（停机时不输出）	变频器运行且输出频率为 0 时，输出 ON 信号。在变频器处于停机状态时，该信号为 OFF。
6	电机过载预报警	电动机过载保护动作之前，根据过载预报警的阈值进行判断，在超过预报警阈值后输出 ON 信号。电机过载参数设定参见参数 11-00~11-02。
7	变频器过载预报警	在变频器过载保护发生前 10s，输出 ON 信号。
8	设定计数值到达	当计数值达到 13-08 所设定的值时，输出 ON 信号。
9	指定计数值到达	当计数值达到 13-09 所设定的值时，输出 ON 信号。计数功能参考 13 组功能说明
10	长度到达	当检测的实际长度超过 13-05 所设定的长度时，输出 ON 信号。
11	PLC 循环完成	当简易 PLC 运行完成一个循环后，输出一个宽度为 250ms 的脉冲信号。
12	累计运行时间到达	变频器累计运行时间超过 09-17 所设定时间时，输出 ON 信号。
13	频率限定中	当设定频率超出上限频率或者下限频率，且变频器输出频率到达上限频率或者下限频率时，输出 ON 信号。
14	转矩限定中	变频器在速度控制模式下，当输出转矩达到转矩限定值时，变频器处于失速保护状态，同时输出 ON 信号。
15	运行准备就绪	当变频器主回路和控制回路电源已经稳定，且变频器未检测到任何故障信息，变频器处于可运行状态时，输出 ON 信号。
16	AVI1>AVI2/ACI	当模拟量输入 AVI1 的值大于 AVI2/ACI 的输入值时，输出 ON 信号。
17	上限频率到达	当运行频率到达上限频率时，输出 ON 信号。
18	下限频率到达（运行有效）	当运行频率到达下限频率时，输出 ON 信号。停机状态下输出 OFF。
19	欠压状态输出	变频器处于欠压状态时，输出 ON 信号。

设定值	功能	说明
20	通讯设定	请参考通讯协议。
21	保留	保留
22	保留	保留
23	零速运行中 2（停机时也输出）	变频器输出频率为 0 时，输出 ON 信号。 停机状态下该信号也为 ON。
24	累计上电时间到达	变频器累计上电时间（08-13）超过 09-16 设定时间时，输出 ON 信号。
25	频率水平检测 FDT2 输出	请参考参数 09-28、09-29 的说明。
26	频率 1 到达输出	请参考参数 09-30、09-31 的说明。
27	频率 2 到达输出	请参考参数 09-32、09-33 的说明。
28	电流 1 到达输出	请参考参数 09-38、09-39 的说明。
29	电流 2 到达输出	请参考参数 09-40、09-41 的说明。
30	定时到达输出	当定时功能选择（09-42）有效时，变频器本次运行时间达到设置定时时间后，输出 ON 信号。
31	AVI1 输入超限	当模拟量输入 AVI1 的值大于 09-46（AVI1 输入保护上限）或小于 09-45（AVI1 输入保护下限）时，输出 ON 信号。
32	掉载中	变频器处于掉载状态时，输出 ON 信号。
33	反向运行中	变频器处于反向运行时，输出 ON 信号
34	零电流状态	请参考参数 09-34、09-35 的说明
35	模块温度到达	逆变器模块散热器温度（08-08）达到所设置的模块温度到达值（09-47）时，输出 ON 信号
36	软件电流超限	请参考参数 09-36、09-37 的说明。
37	下限频率到达（停机也输出）	当运行频率到达下限频率时，输出 ON 信号。 在停机状态该信号也为 ON。
38	警告输出	当变频器发生故障，且该故障处理模式为继续运行时，变频器警告输出。
39	保留	保留
40	本次运行时间到达	变频器本次开始运行时间超过 09-53 所设定的时间时，输出 ON 信号。

06-05	DFM 端子输出模式选择			出厂值	0
	设定范围	0	脉冲输出（DFM(P)）		
		1	开关量输出（DFM(M)）		

DFM 端子是可编程的复用端子，可作为高速脉冲输出端子（DFM(P)），或集电极开路的开关量输出端子（DFM(M)）。

作为脉冲输出 DFM(P)时，DFM(P)相关功能参见 06-06 说明。

输出脉冲的最高频率为 100kHz。

作为开关量输出 DFM(M)时，DFM(M)相关功能参见 06-04 说明。

06-06	DFM(P)输出功能选择		出厂值	0
--------------	--------------	---	-----	---

06-07	AFM输出功能选择	↗	出厂值	0
06-08	AFM2输出功能选择（大功率选配）	↗	出厂值	1

DFM(P)端子输出脉冲频率范围为 0.01kHz ~06-09（DFM(P)输出最大频率），06-09 可以在 0.01kHz~100.00kHz 之间设置。

模拟量输出 AFM 输出范围为 0V~10V。

脉冲输出或者模拟量输出的范围，与相应功能的定标关系如下表所示：

设定值	功能	脉冲或模拟量输出 0.0%~100.0%所对应的功能
0	运行频率	0~最大输出频率
1	设定频率	0~最大输出频率
2	输出电流	0~2 倍电机额定电流
3	输出转矩	0~2 倍电机额定转矩
4	输出功率	0~2 倍额定功率
5	输出电压	0~1.2 倍变频器额定电压
6	PULSE 脉冲输入	0.01kHz~100.00kHz
7	AVI1	0V~10V
8	AVI2/ACI	0V~10V（或者 0~20mA）
9	保留	
10	长度	0~最大设定长度
11	计数值	0~最大计数值
12	通讯设定	0.0%~100.0%
13	电机转速	0~最大输出频率对应的转速
14	输出电流	0.0A~1000.0A
15	母线电压	0.0V~1000.0V

06-09	DFM(P)输出最大频率	↗	出厂值	50.00kHz
	设定范围	0.01kHz~100.00kHz		

当 DFM 端子选择作为脉冲输出时，该参数用于选择输出脉冲的最大频率值。

06-10	AFM 零偏系数	↗	出厂值	0.0%
	设定范围	-100.0%~+100.0%		
06-11	AFM 增益	↗	出厂值	1.00
	设定范围	-10.00~+10.00		
06-12	AFM2 零偏系数	↗	出厂值	0.0%
	设定范围	-100.0%~+100.0%		
06-13	AFM2 增益	↗	出厂值	1.00
	设定范围	-10.00~+10.00		

上述参数一般用于修正模拟输出的零漂及输出幅值的偏差。也可以用于自定义所需要的 AFM 输出曲线。

若零偏用“b”表示，增益用 k 表示，实际输出用 Y 表示，标准输出用 X 表示，则实际输出为： $Y=kX+b$ 。

其中，AFM 的零偏系数 100% 对应 10V，标准输出是指在无零偏及增益修正下，输出 0V~10V 对应模拟输出表示的量。

06-17	MO1 输出延迟时间		↗	出厂值	0.0s
06-18	继电器 RA-RB-RC 输出延迟时间			出厂值	0.0s
06-19	继电器 2 输出延迟时间		↗	出厂值	0.0s
06-20	保留			出厂值	
06-21	DFM(M)输出延迟时间		↗	出厂值	0.0s
	设定范围	0.0s~3600.0s			

设置输出端子从状态发生改变到实际输出产生变化的延时时间。

06-22	多功能输出端子有效状态选择		↗	出厂值	0
	设定范围	0	正逻辑		
		1	反逻辑		
		个位	MO1		
		十位	继电器 RA-RB-RC		
		百位	保留		
		千位	保留		
		万位	DFM(M)		

定义输出端子 MO1、继电器 RA-RB-RC 和 DFM(M)的输出逻辑。

0: 正逻辑，数字量输出端子和相应的公共端连通为有效状态，断开为无效状态；

1: 反逻辑，数字量输出端子和相应的公共端连通为无效状态，断开为有效状态。

07 启停控制参数

07-00	启动方式		↗	出厂值	0
	设定范围	0	直接启动		
		1	转速跟踪再启动		
		2	预励磁启动		
		3	保留		

0: 直接启动

若启动直流制动时间设置为 0，则变频器从启动频率开始运行。若启动直流制动时间不为 0，则先直流制动，然后再从启动频率开始运行。适用小惯性负载，在启动时电机可能有转动的场合。

1: 转速跟踪再启动

变频器先对电机的转速和方向进行判断，再以跟踪到的电机频率启动，对旋转中电机实施平滑无冲击启动。适用大惯性负载的瞬时停电再启动。为保证转速跟踪再启动的性能，需准确设置电机 01 组参数。

2: 预励磁启动

用于在电机运行前先建立磁场。预励磁电流、时间参见参数 07-03、07-04 说明。

若预励磁时间设置为 0，则变频器取消预励磁过程，从启动频率开始启动。预励磁时间不为 0，则先预励磁再启动，可以提高电机动态响应性能。

07-01	启动频率		↗	出厂值	0.00Hz
	设定范围	0.00Hz~10.00Hz			
07-02	启动频率保持时间			出厂值	0.0s
	设定范围	0.0s~100.0s			

变频器从启动频率（07-01）开始运行，经过起启动频率保持时间（07-02）后，再按设定的加速时间加速到目标频率。

启动频率 07-01 不受下限频率限制。但是设定目标频率小于启动频率时，变频器不启动，处于待机状态。

正反转切换过程中，启动频率保持时间不起作用。启动频率保持时间不包含在加速时间内，但包含在简易 PLC 的运行时间里。

07-03	启动直流制动电流/预励磁电流			出厂值	0%
	设定范围	0%~100%			
07-04	启动直流制动时间/预励磁时间			出厂值	0.0s
	设定范围	0.0s~100.0s			

启动直流制动只在启动方式为直接启动时有效。此时变频器先按设定的启动直流制动电流进行直流制动，经过启动直流制动时间后再开始运行。若设定直流制动时间为 0，则直流制动无效。直流制动电流越大，制动力越大。

若启动方式为异步机预励磁启动，则变频器先按设定的预励磁电流预先建立磁场，经过预励磁时间后再开始运行。若设定预励磁时间为 0，则预励磁失效，直接启动。

启动直流制动电流/预励磁电流，是相对变频器额定电流的百分比。

07-05	停机方式		↗	出厂值	0
	设定范围	0	减速停车		
		1	自由停车		

0: 减速停车 停机命令有效后，变频器按照减速时间降低输出频率，频率降为 0 后停机。

1: 自由停车 停机命令有效后，变频器立即终止输出，电机按照机械惯性自由停车。

07-06	停机直流制动起始频率		↗	出厂值	0.00Hz
	设定范围	0.00Hz~最大频率			
07-07	停机直流制动等待时间		↗	出厂值	0.0s
	设定范围	0.0s~100.0s			

07-08	停机直流制动电流		↗	出厂值	50%
	设定范围	0%~100%			
07-09	停机直流制动时间		↗	出厂值	0.0s
	设定范围	0.0s~100.0s			

停机直流制动起始频率：减速停机过程中，当运行频率降低到该频率时，开始直流制动过程。

停机直流制动等待时间：在运行频率降低到停机直流制动起始频率后，变频器先停止输出一段时间，然后再开始直流制动过程。用于防止在较高速度时开始直流制动可能引起的过流等故障。

停机直流制动电流：

指直流制动时的输出电流，相对电机额定电流的百分比。值越大则制动越强，但是电机和变频器的发热越大。

停机直流制动时间：直流制动量保持的时间。此值为 0 则直流制动过程被取消。

停机直流制动过程见图 5-12 示意图所示。

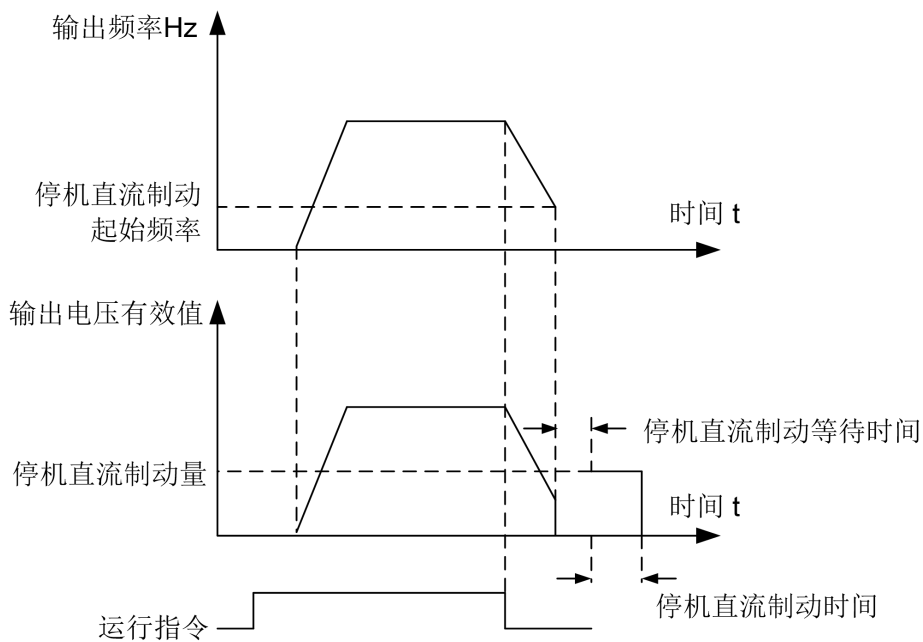


图 5-12 停机直流制动示意图

07-10	制动使用率		↗	出厂值	80%
	设定范围	0%~100%			

只对内置制动单元的变频器有效。

制动使用率越高，制动效果越强，但是制动过程变频器母线电压波动较大。

07-11	加减速方式			出厂值	0
	设定范围	0	直线加减速		
		1	S 曲线加减速 A		
		2	S 曲线加减速 B		

选择变频器在启、停动过程中频率变化的方式。

0：直线加减速

输出频率按照直线递增或递减。4 种加减速时间可通过多功能数字输入端子（04-00~04-04）进行选择。

1: S 曲线加减速 A

输出频率按照 S 曲线递增或递减。S 曲线在要求平缓启动或停机的场所使用，如电梯、输送带等。参数 07-12 和 07-13 分别定义了 S 曲线加减速的起始段和结束段的时间比例。

2: S 曲线加减速 B

在该 S 曲线加减速 B 中，电机额定频率总是 S 曲线的拐点。如图 14 所示。一般用于在额定频率以上的高速区域需要快速加减速的场合。

当设定频率在额定频率以上时，加减速时间为：

$$f = \left(\frac{4}{9} \times \left(\frac{f}{f_b} \right)^2 + \frac{5}{9} \right) \times T$$

其中， f 为设定频率， f_b 为电机额定频率， T 为从 0 频率加速到额定频率 f_b 的时间。

07-12	S 曲线开始段时间比例		出厂值	30.0%
	设定范围	0.0% ~ (100.0% - 07-13)		
07-13	S 曲线结束段时间比例		出厂值	30.0%
	设定范围	0.0% ~ (100.0% - 07-12)		

参数 07-12 和 07-13 分别定义了，S 曲线加减速 A 的起始段和结束段时间比例，两个参数要满足：07-12 + 07-13 ≤ 100.0%。

图 5-13 中 t_1 即为参数 07-12 定义的参数，在此段时间内输出频率变化的斜率逐渐增大。 t_2 即为参数 07-13 定义的时间，在此时间段内输出频率变化的斜率逐渐变化到 0。在 t_1 和 t_2 之间的时间内，输出频率变化的斜率是固定的，即此区间进行直线加减速。

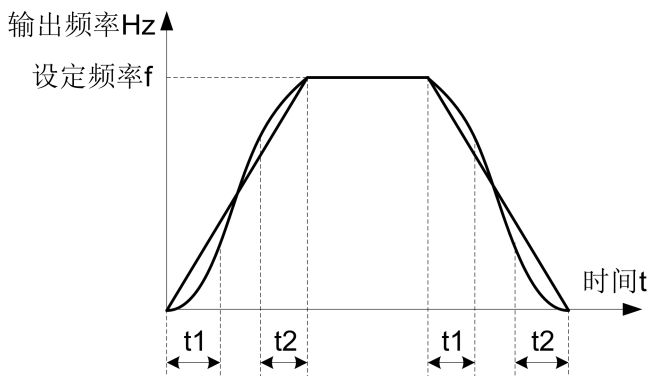


图 5-13 S 曲线加减速 A 示意

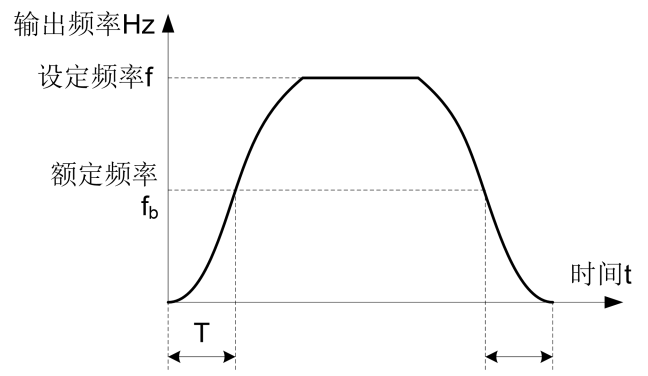


图 5-14 S 曲线加减速 B 示意

07-14	转速跟踪方式		出厂值	0
	设定范围	0	从停机频率开始	
		1	从零速开始	
		2	从最大频率开始	

为用最短时间完成转速跟踪过程，选择变频器跟踪电机转速的方式：

- 0: 从停电时的频率向下跟踪，通常选用此种方式。
- 1: 从 0 频开始向上跟踪，在停电时间较长再启动的情况使用。
- 2: 从最大频率向下跟踪，一般发电性负载使用。

07-15	转速跟踪快慢		⚡	出厂值	20
	设定范围	1~100			

转速跟踪再启动时，选择转速跟踪的快慢。

参数越大，则跟踪速度越快。但设置过大可能引起跟踪效果不可靠。

08 人机界面参数

08-00	用户密码		⚡	出厂值	0
	设定范围	0~65535			

08-00 设定任意一个非零的数字，则密码保护功能生效。下次进入菜单时，必须正确输入密码，否则不能查看和修改功能参数，请牢记所设置的用户密码。

设置 08-00 为 00000，则清除所设置的用户密码，使密码保护功能无效。

08-01	QUICK/JOG 键功能选择			出厂值	3
	设定范围	0	QUICK/JOG 无效		
		1	操作面板命令通道与远程命令通道（端子命令通道或通讯命令通道）切换		
		2	正反转切换		
		3	正转点动		
		4	反转点动		
		5	计数 2 清零		

QUICK/JOG 为多功能键，可通过该参数设置 QUICK/JOG 键的功能。在停机和运行中均可以用此键进行切换。

0: 此键无功能。

1: 键盘命令与远程操作切换。

指命令源的切换，即当前的命令源与键盘控制（本地操作）的切换。

若当前的命令源为键盘控制，则此键功能无效。

2: 正反转切换

通过此键切换频率指令的方向。该功能只在命令源为操作面板命令通道时有效。

3: 正转点动

通过此键实现正转点动（FJOG）。

4: 反转点动

通过此键实现反转点动（RJOG）。

08-02	STOP/RESET 键功能		⚡	出厂值	1
	设定范围	0	只在键盘操作方式下,STOP/RESET 键停机功能有效		
		1	在任何操作方式下,STOP/RESET 键停机功能均有效		

08-03	LED 运行显示参数 1	↗	出厂值	1F
设定范围	0000~FFFF			
	Bit00	运行频率 1 (Hz)		
	Bit01	设定频率 (Hz)		
	Bit02	母线电压 (V)		
	Bit03	输出电压 (V)		
	Bit04	输出电流 (A)		
	Bit05	输出功率 (kW)		
	Bit06	输出转矩 (%)		
	Bit07	MI 输入状态		
	Bit08	MO 输出状态		
	Bit09	AVI1 电压 (V)		
	Bit10	AVI2/ACI 电压 (V)		
	Bit11	保留		
	Bit12	计数值		
	Bit13	长度值		
	Bit14	负载速度显示		
Bit15	PID 设定			
在运行中若需要显示以上各参数时，将其相对应的位置设为 1，将此二进制数转为十六进制后设于 08-03。				

08-04	LED 运行显示参数 2	↗	出厂值	0
设定范围	0000~FFFF			
	Bit00	PID 反馈		
	Bit01	PLC 阶段		
	Bit02	PULSE 输入脉冲频率 (kHz)		
	Bit03	运行频率 2 (Hz)		
	Bit04	剩余运行时间		
	Bit05	AVI1 校正前电压 (V)		
	Bit06	AVI2/ACI 校正前电压 (V)		
	Bit07	计数 2		
	Bit08	线速度		
	Bit09	当前上电时间 (Hour)		
	Bit10	当前运行时间 (Min)		
	Bit11	PULSE 输入脉冲频率 (Hz)		
Bit12	通讯设定值			

08-04	LED 运行显示参数 2		⚡	出厂值	0
		Bit13	保留		
		Bit14	主频率 X 显示 (Hz)		
		Bit15	辅频率 Y 显示 (Hz)		
		在运行中若需要显示以上各参数时，将其相对应的位置设为 1，将此二进制数转为十六进制后设于 08-04。			

运行显示参数，用来设置变频器处于运行状态时可查看的参数。

最多可供查看的状态参数为 32 个，根据 08-03、08-04 参数值各二进制位，来选择需要显示的状态参数，显示顺序从 08-03 最低位开始。

08-05	LED 停机显示参数		⚡	出厂值	33
		0000~FFFF			
		Bit00	设定频率 (Hz)		
		Bit01	母线电压 (V)		
		Bit02	MI 输入状态		
		Bit03	MO 输出状态		
		Bit04	AVI1 电压 (V)		
		Bit05	AVI2/ACI 电压 (V)		
		Bit06	保留		
	设定范围	Bit07	计数值		
		Bit08	长度值		
		Bit09	PLC 阶段		
		Bit10	负载速度		
		Bit11	PID 设定		
		Bit12	PULSE 输入脉冲频率 (kHz)		
		Bit13	计数 2		
		在运行中若需要显示以上各参数时，将其相对应的位置设为 1，将此二进制数转为十六进制后设于 08-05。			

08-06	负载速度显示系数			出厂值	1
	设定范围	0.0001~6.5000			

在需要显示负载速度时，通过该参数调整变频器输出频率与负载速度的对应关系。参考 08-12 的说明。

08-07	保留			出厂值	-
--------------	-----------	--	--	-----	---

08-08	逆变器模块散热器温度		出厂值	-
	设定范围	0.0℃~100.0℃		

显示逆变模块 IGBT 的温度。

不同机型的逆变模块 IGBT 过温保护值有所不同。

08-09	保留		出厂值	-
08-10	软件版本号		出厂值	-

08-11	累计运行时间		出厂值	-
	设定范围	0h~65535h		

显示变频器的累计运行时间。当运行时间到达设定运行时间 09-17 后，变频器多功能数字输出功能（12）输出 ON 信号。

08-12	负载速度显示小数点位数	↗	出厂值	20
	设定范围	个位：负载速度的小数点个数 十位：反馈速度的小数点个数		
		0	0 位小数位	
		1	1 位小数位	
		2	2 位小数位	
		3	3 位小数位	

用于设定负载速度显示的小数点位数。下面举例说明负载速度的计算方式：

如果负载速度显示系数 08-06 为 2.000，负载速度小数点位数 08-12 为 2（2 位小数点），当变频器运行频率为 40.00Hz 时，负载速度为： $40.00 \times 2.000 = 80.00$ （2 位小数点显示）

如果变频器处于停机状态，则负载速度显示为设定频率对应的速度，即“设定负载速度”。以设定频率 50.00Hz 为例，则停机状态负载速度为： $50.00 \times 2.000 = 100.00$ （2 位小数点显示）

08-13	累计上电时间		出厂值	-
	设定范围	0h~65535h		

显示自出厂开始变频器的累计上电时间。

此时间到达设定上电时间（09-17）时，变频器多功能数字输出功能（24）输出 ON 信号。

08-14	累计耗电量		出厂值	-
	设定范围	0~65535 度		

显示到目前为止变频器的累计耗电量。

09 辅助功能参数

09-00	点动运行频率	↗	出厂值	5.00Hz
	设定范围	0.00Hz~最大频率		
09-01	点动加速时间	↗	出厂值	20.0s
	设定范围	0.0s~6500.0s		
09-02	点动减速时间	↗	出厂值	20.0s
	设定范围	0.0s~6500.0s		

定义点动时变频器的给定频率及加减速时间。

点动运行时，启动方式固定为直接启动方式（07-00=0），停机方式固定为减速停机（07-05=0）。

09-03	加速时间 2	↗	出厂值	机型确定
09-04	减速时间 2	↗	出厂值	机型确定
09-05	加速时间 3	↗	出厂值	机型确定
09-06	减速时间 3	↗	出厂值	机型确定
09-07	加速时间 4	↗	出厂值	机型确定
09-08	减速时间 4	↗	出厂值	机型确定
	设定范围	0.0s~6500.0s		

S3100A 提供 4 组加减速时间，分别为 00-07/00-08 及上述 3 组加减速时间。

4 组加减速时间的定义完全相同，请参考 00-07 和 00-08 相关说明。

通过多功能数字输入端子 MI 的不同组合，可以切换选择 4 组加减速时间，具体使用方法请参考参数 04-00~04-05 中的相关说明。

09-09	跳跃频率 1	↗	出厂值	0.00Hz
	设定范围	0.00Hz~最大频率		
09-10	跳跃频率 2	↗	出厂值	0.00Hz
	设定范围	0.00Hz~最大频率		
09-11	跳跃频率幅度	↗	出厂值	0.00Hz
	设定范围	0.00Hz~最大频率		

当设定频率在跳跃频率范围内时，实际运行频率将会运行在离设定频率较近的跳跃频率。通过设置跳跃频率，可以使变频器避开负载的机械共振点。

S3100A 可设置两个跳跃频率点，若将两个跳跃频率均设为 0，则跳跃频率功能取消。跳跃频率及跳跃频率幅度的原理示意，请参考图 5-15。

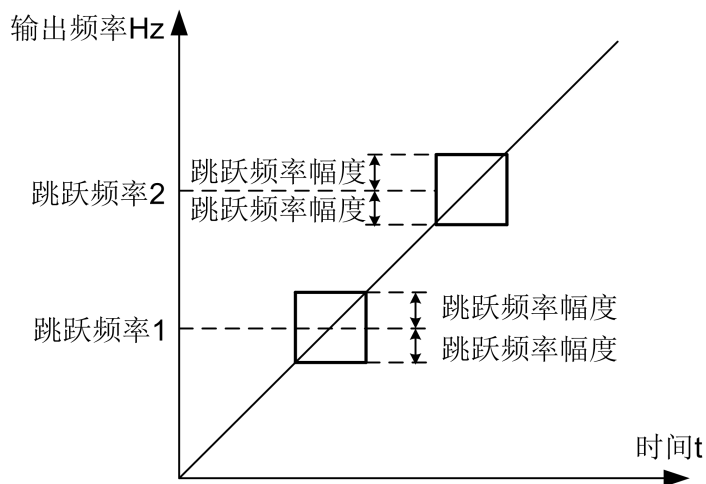


图 5-15 跳跃频率示意图

09-12	正反转死区时间	↗	出厂值	0.0s
	设定范围	0.00s~3000.0s		

设定变频器正反转过渡过程中，在输出 0Hz 处的过渡时间，如图 5-16 所示：

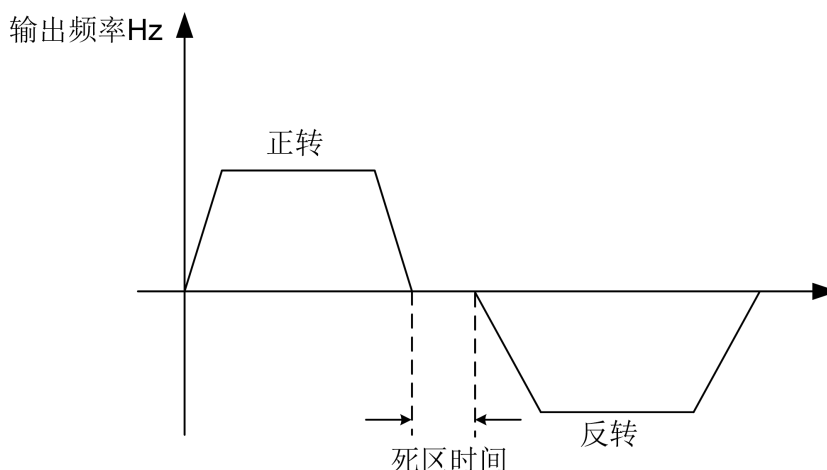


图 5-16 正反转死区时间示意图

09-13	反转控制使能	↗	出厂值	0
	设定范围	0	允许	
		1	禁止	

通过该参数设置变频器在不允许电机反转的场合，要设置 09-13=1。

09-14	设定频率低于下限频率运行模式	↗	出厂值	0
	设定范围	0	以下限频率运行	
		1	停机	
		2	零速运行	

当设定频率低于下限频率时，变频器的运行状态可以通过该参数选择。S3100A 提供三种运行模式，满足各种应用需求。

09-15	下垂控制		⚡	出厂值	0.00Hz
	设定范围	0.00Hz~10.00Hz			

指变频器在输出额定负载时，输出的频率下降值。该功能一般用于多台电机拖动同一个负载时的负荷分配。下垂控制是指随着负载增加，使变频器输出频率下降，这样多台电机拖动同一负载时，负载中的电机输出频率下降的更多，从而可以降低该电机的负荷，实现多台电机的负荷均匀。

09-16	设定累计上电到达时间		⚡	出厂值	0h
	设定范围	0h~65000h			

当累计上电时间（08-13）到达 09-16 设定的上电时间时，变频器多功能输出端子（功能 24）ON 信号。

09-17	设定累计运行到达时间		⚡	出厂值	0h
	设定范围	0h~65000h			

用于设置变频器的运行时间。

当累计运行时间（08-11）到达此设定运行时间后，变频器多功能输出端子（功能 12）ON 信号。

09-18	上电运行保护选择		⚡	出厂值	1
	设定范围	0	上电时运行命令有效		
		1	上电时运行命令无效		

参数为 1，如果变频器上电时刻运行命令有效（如端子运行命令上电前为闭合状态），则变频器不响应运行命令，必须先将运行命令撤除一次，运行命令再次有效后变频器才响应。

另外，若该参数设置为 1，如果变频器故障复位时刻运行命令有效，变频器也不响应运行命令，必须先将运行命令撤除才能消除运行保护状态。

设置该参数为 1，可以防止在不知情的情况下，发生上电时或者故障复位时，电机响应运行命令而造成的危险。

09-19	频率检测值（FDT1）		⚡	出厂值	50.00Hz
	设定范围	0.00Hz~最大频率			
09-20	频率检测滞后值（FDT1）		⚡	出厂值	5.0%
	设定范围	0.0%~100.0%（FDT1 电平）			

当运行频率大于等于频率检测值时，变频器多功能输出端子（功能 3）输出 ON 信号，而频率低于检测值一定频率值后，输出 ON 信号取消。

上述参数用于设定输出频率的检测值，及输出动作解除的滞后值。其中 09-20 是滞后频率相对于频率检测值 09-19 的百分比。

图 5-17 为 FDT 功能的示意图。

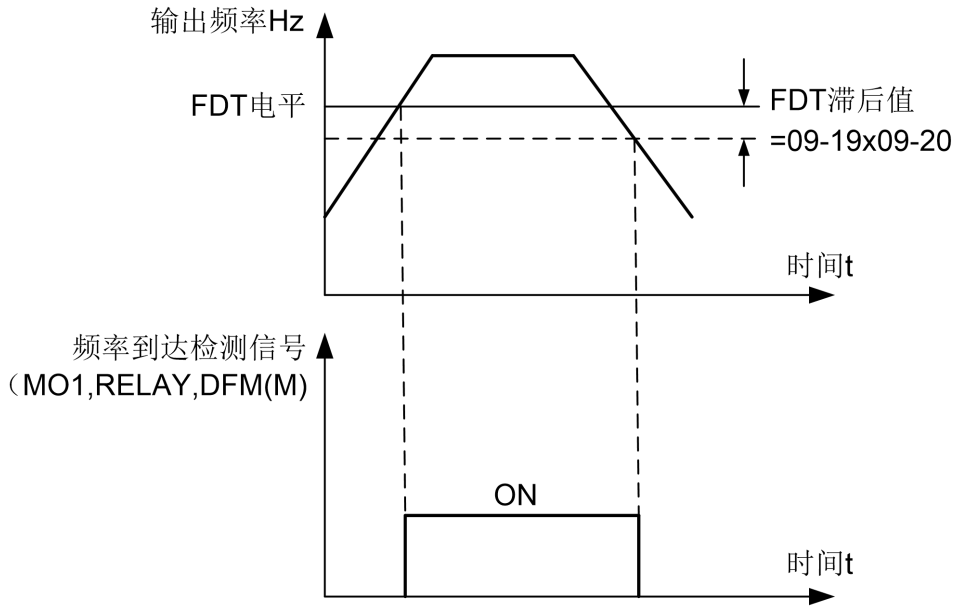


图 5-17 FDT 电平示意图

09-21	频率到达检出宽度	↗	出厂值	0.0%
	设定范围	0.00~100% (最大频率)		

变频器的运行频率，处于目标频率一定范围时，变频器多功能输出端子（功能 4）输出 ON 信号。该参数用于设定频率到达的检测范围，该参数是相对于最大频率的百分比。

图 5-18 为频率到达的示意图。

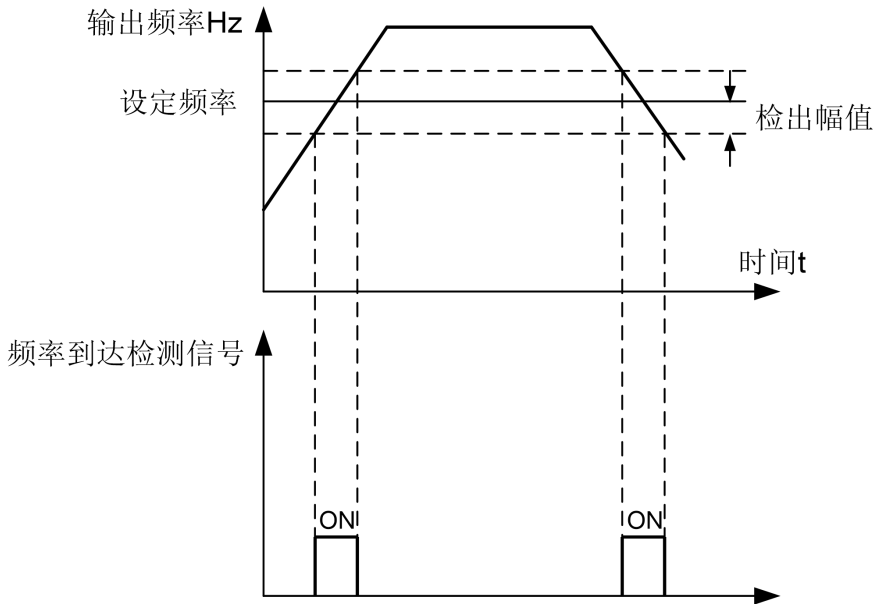


图 5-18 频率到达检出幅值示意图

09-22	加减速过程中跳跃频率是否有效	↗	出厂值	0
	设定范围	0	无效	
		1	有效	

设定为有效时，当运行频率在跳跃频率范围时，实际运行频率会跳过设定的跳跃频率边界。

如图 5-19 示意图。

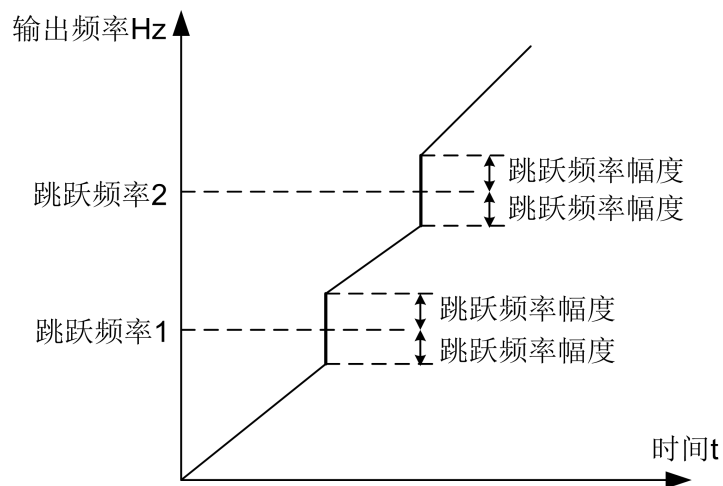


图 5-19 加减速过程中跳跃频率有效示意图

09-25	加速时间 1 与加速时间 2 切换频率点		↗	出厂值	0.00Hz
	设定范围	0.00Hz~最大频率			
09-26	减速时间 1 与减速时间 2 切换频率点		↘	出厂值	0.00Hz
	设定范围	0.00Hz~最大频率			

在变频器运行过程中，不通过 MI 端子而是根据运行频率范围，自行选择不同加减速时间。

图 5-20 为加减速时间切换的示意图。在加速过程中，如果运行频率小于 09-25 则选择加速时间 2；如果运行频率大于 09-25 则选择加速时间 1。

在减速过程中，如果运行频率大于 09-26 则选择减速时间 1，如果运行频率小于 09-26 则选择减速时间 2。

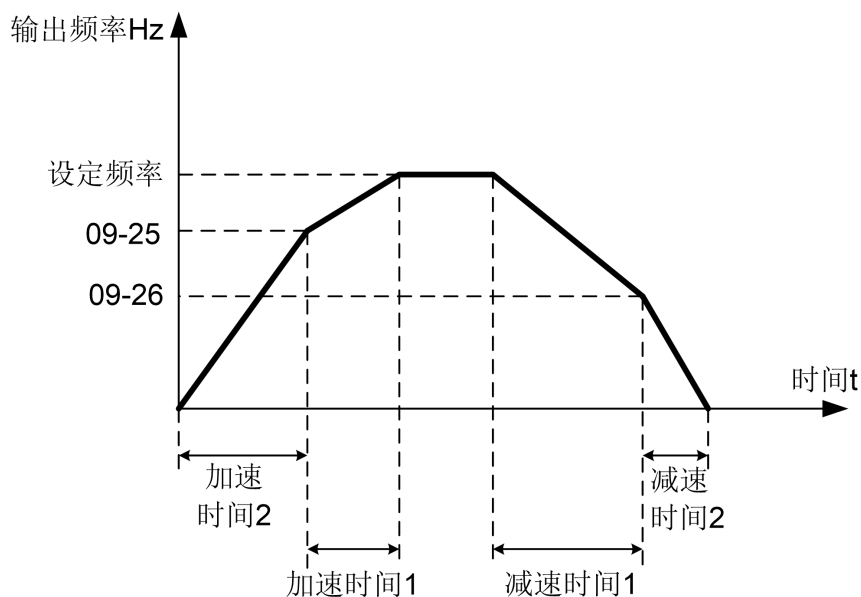


图 5-20 加减速时间切换示意图

09-27	端子点动优先		↗	出厂值	0
	设定范围	0	无效		
		1	有效		

该参数可以将端子点动命令的优先级设置为最高。

当端子点动优先有效时，若运行过程中出现端子点动命令，则变频器切换为端子点动运行状态。

09-28	频率检测值 (FDT2)		⚡	出厂值	50.00Hz
	设定范围	0.00Hz~最大频率			
09-29	频率检测滞后值 (FDT2)		⚡	出厂值	5.0%
	设定范围	0.0%~100.0% (FDT2 电平)			

该频率检测功能与 FDT1 的功能完全相同，请参考 FDT1 的相关说明，即参数 09-19、09-20 的说明。

09-30	任意到达频率检测值 1		⚡	出厂值	50.00Hz
	设定范围	0.00Hz~最大频率			

09-31	任意到达频率检出宽度 1		⚡	出厂值	0.0%
	设定范围	0.0%~100.0% (最大频率)			

09-32	任意到达频率检测值 2		⚡	出厂值	50.00Hz
	设定范围	0.00Hz~最大频率			

09-33	任意到达频率检出宽度 2		⚡	出厂值	0.0%
	设定范围	0.0%~100.0% (最大频率)			

当输出频率在任意到达频率检测值的正负检出幅度范围内时，多功能输出端子(功能 26/27)输出 ON 信号。S3100A 提供两组任意到达频率检出参数，分别设置频率值及频率检测范围。图 5-21 为该功能的示意图。

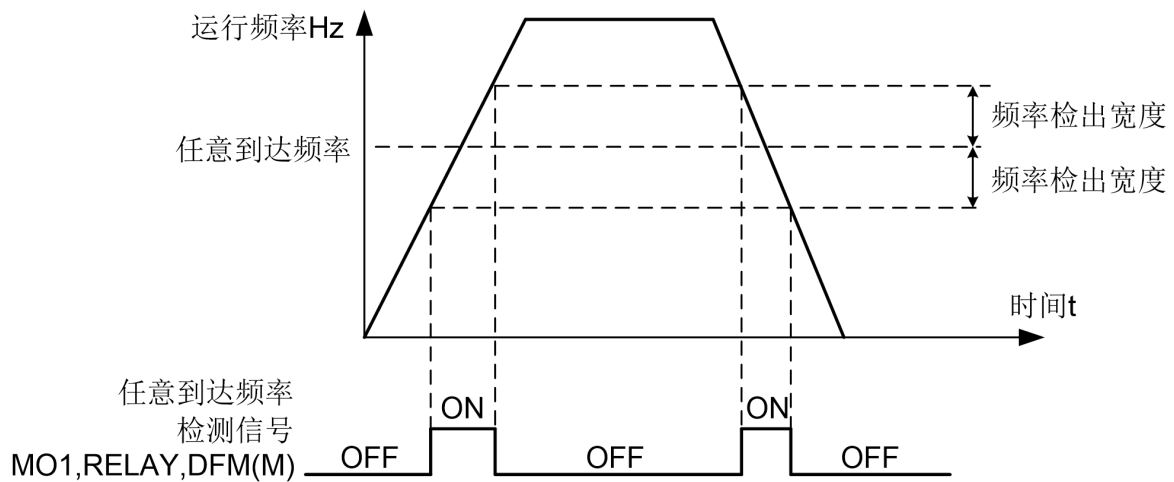


图 5-21 任意到达频率检测示意图

09-34	零电流检测水平		⚡	出厂值	5.0%
	设定范围	0.0%~300.0% (100.0%对应电机额定电流)			
09-35	零电流检测延迟时间		⚡	出厂值	0.10s
	设定范围	0.01s~600.00s			

当变频器的输出电流，小于或等于零电流检测水平，且持续时间超过零电流检测延迟时间，变频器多功能输出端子 (功能 34) 输出 ON 信号。图 5-22 为零电流检测示意图。

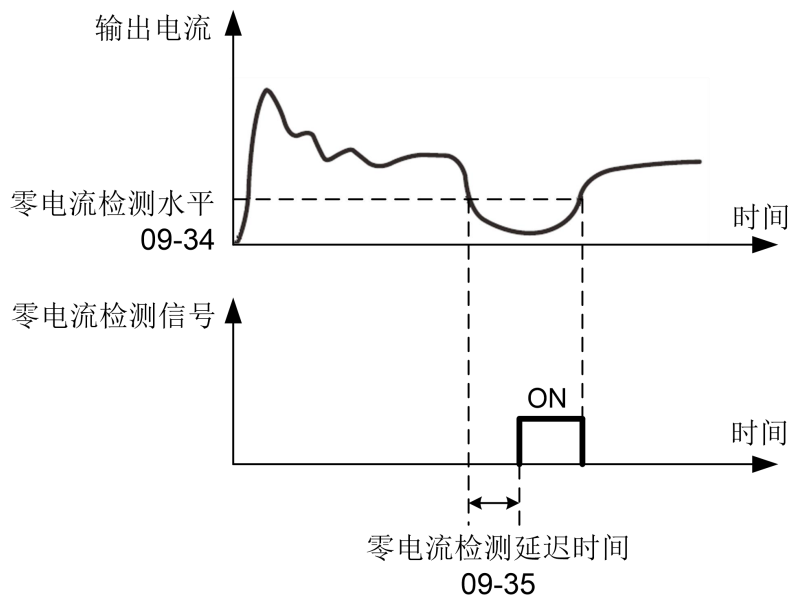


图 5-22 零电流检测示意图

09-36	输出电流超限值		↗	出厂值	200.0%
	设定范围	0.0%（不检测） 0.1%~300.0%（电机额定电流）			
09-37	输出电流超限检测延迟时间		↗	出厂值	0.00s
	设定范围	0.00s~600.00s			

当变频器的输出电流大于或超限检测点，且持续时间超过软件过流点检测延迟时间，变频器多功能输出端子（功能 36）输出 ON 信号。图 5-23 为输出电流超限功能示意图。

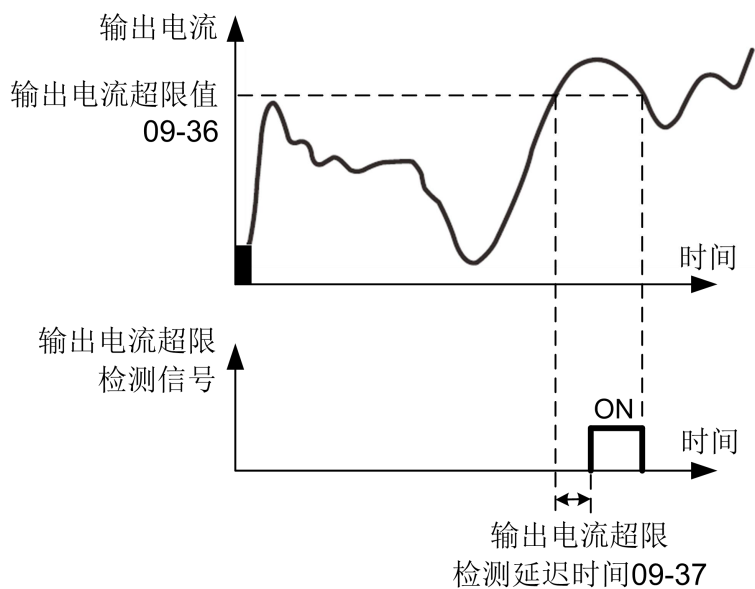


图 5-23 输出电流超限检测示意图

09-38	任意到达电流 1		↗	出厂值	100.0%
	设定范围	0.0%~300.0%（电机额定电流）			
09-39	任意到达电流 1 宽度		↗	出厂值	0.0%
	设定范围	0.0%~300.0%（电机额定电流）			

09-40	任意到达电流 2	↗	出厂值	100.0%
	设定范围	0.0%~300.0% (电机额定电流)		
09-41	任意到达电流 2 宽度	↗	出厂值	0.0%
	设定范围	0.0%~300.0% (电机额定电流)		

当变频器输出电流，在任意到达电流的正负检出宽度内时，变频器多功能输出端子（功能 28/29）输出 ON 信号。S3100A 提供两组任意到达电流及检出宽度参数，图 5-24 为功能示意图。

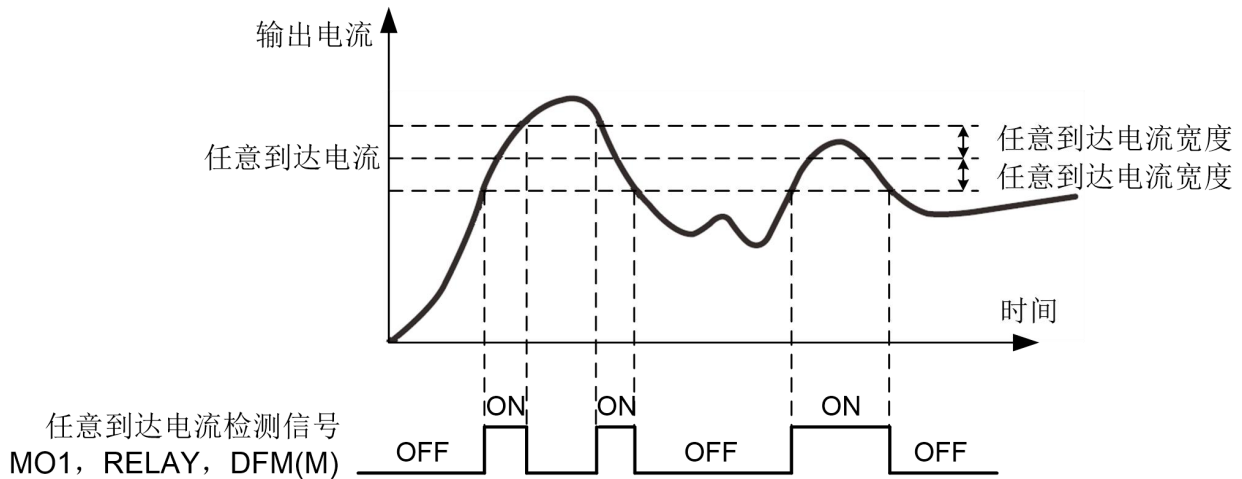


图 5-24 任意到达电流检测示意图

09-42	定时功能选择	↗	出厂值	0
	设定范围	0	无效	
		1	有效	
09-43	定时运行时间选择	↗	出厂值	0
	设定范围	0	09-44 设定	
		1	AVI1	
		2	AVI2/ACI	
		3	保留	
		模拟输入量程 100%对应 09-44		
09-44	定时运行时间	↗	出厂值	0.0Min
	设定范围	0.0Min~6500.0Min		

09-42 定时功能选择有效时，变频器启动时开始计时，到达设定定时运行时间后，变频器自动停机，同时多功能输出端子（功能 30）输出 ON 信号。

变频器每次启动时，都从 0 开始计时，定时剩余运行时间可通过 99-20 查看。定时运行时间由 09-43、09-44 设置，时间单位为分钟。

09-45	AVI1 输入电压保护值下限	↗	出厂值	3.10V
	设定范围	0.00V~09-46		
09-46	AVI1 输入电压保护值上限	↗	出厂值	6.80V
	设定范围	09-45~11.00V		

当模拟量输入 AVI1 的值大于 09-46，或 AVI1 输入小于 09-45 时，变频器多功能输出端子（功能 31）输出 ON 信号，用于指示 AVI1 的输入电压是否在设定范围内。

09-47	模块温度到达		↗	出厂值	75℃
	设定范围	0℃~100℃			

逆变器散热器温度达到该温度时，变频器多功能输出端子（功能 35）输出 ON 信号。

09-48	散热风扇控制		↗	出厂值	0
	设定范围	0	运行时风扇运转		
		1	风扇一直运转		

用于选择散热风扇的动作模式，选择为 0 时，变频器在运行状态下风扇运转，停机状态下如果散热器温度高于 40 度则风扇运转，停机状态下散热器低于 40 度时风扇不运转。

选择为 1 时，风扇在上电后一直运转。

09-49	唤醒频率		↗	出厂值	0.00Hz
	设定范围	休眠频率（09-51）~最大频率（00-03）			
09-50	唤醒延迟时间		↗	出厂值	0s
	设定范围	0s~65000s			
09-51	休眠频率		↗	出厂值	0.00Hz
	设定范围	0.00Hz~唤醒频率（09-49）			
09-52	休眠延迟时间		↗	出厂值	0s
	设定范围	0s~65000s			

该组参数用于实现供水应用中的休眠和唤醒功能。

变频器运行过程中，当设定频率小于等于 09-51 休眠频率时，经过 09-52 延迟时间后，变频器进入休眠状态，并自动停机。

若变频器处于休眠状态，且当前运行命令有效，则当设定频率大于等于 09-49 唤醒频率时，经过时间 09-50 延迟时间后，变频器开始启动。

一般情况下，请设置唤醒频率大于等于休眠频率。设定唤醒频率和休眠频率均为 0.00Hz，则休眠和唤醒功能无效。

在启用休眠功能时，若频率源使用 PID，则休眠状态 PID 是否运算，受参数 10-28 的影响，此时必须选择 PID 停机时运算（10-28=1）。

09-53	本次运行到达时间设定		↗	出厂值	0.0Min
	设定范围	0.0Min~6500.0Min			

当本次启动的运行时间到达此时间后，变频器多功能输出端子（功能 40）输出 ON 信号。

10 PID 控制参数

PID 控制是过程控制的一种常用方法，通过对被控量反馈信号与目标信号的差量进行比例、积分、微分运算，通过调整变频器的输出频率，构成闭环系统，使被控量稳定在目标值。适用于流量控制、压力控制及温度控制等过程控制场合，图 5-25 为过程 PID 的控制原理框图。

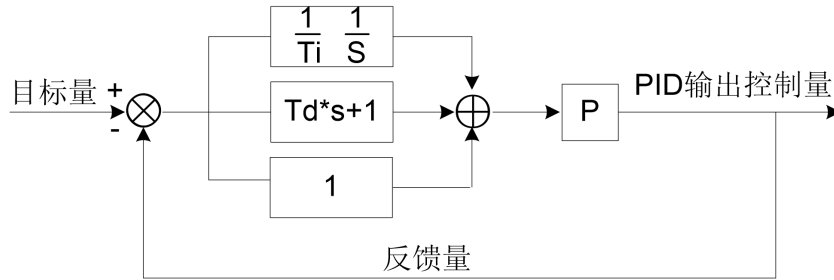


图 5-25 过程 PID 原理框图

10-00	PID 给定源		↗	出厂值	0
	设定范围	0	10-01 设定		
		1	AVI1		
		2	AVI2/ACI		
		3	保留		
		4	PULSE 脉冲设定 (MI5)		
		5	通讯给定		
		6	多段速指令给定		
10-01	PID 数值给定		↗	出厂值	50.0%
	设定范围	0.0%~100.0%			

此参数用于选择过程 PID 的目标量给定通道。

过程 PID 的设定目标量为相对值，设定范围为 0.0%~100.0%。同样 PID 的反馈量也是相对量，PID 的作用就是使这两个相对量相同。

10-02	PID 反馈源		↗	出厂值	0
	设定范围	0	AVI1		
		1	AVI2/ACI		
		2	保留		
		3	AVI1 - AVI2/ACI		
		4	PULSE 脉冲设定 (MI5)		
		5	通讯给定		
		6	AVI1+AVI2/ACI		
		7	MAX (AVI1 , AVI2/ACI)		
		8	MIN (AVI1 , AVI2/ACI)		

此参数用于选择过程 PID 的反馈信号通道。

过程 PID 的反馈量也为相对值，设定范围为 0.0%~100.0%。

10-03	PID 作用方向		↗	出厂值	0
	设定范围	0	正作用		
		1	反作用		

正作用：

当 PID 的反馈信号小于给定量时，变频器输出频率上升。如收卷的张力控制场合。

反作用：

当 PID 的反馈信号大于给定量时，变频器输出频率下降。如放卷的张力控制场合。

该功能受多功能端子“PID 作用方向取反”（功能 35）的影响，使用中需要注意。

10-04	PID 给定反馈量程		↗	出厂值	1000
	设定范围	0~65535			

PID 给定反馈量程是无量纲单位，用于 PID 给定显示 99-15 与 PID 反馈显示 99-16。

PID 的给定反馈的相对值 100.0%，对应给定反馈量程 10-04。

例如如果 10-04 设置为 2000，则当 PID 给定 100.0%时，PID 给定显示 99-15 为 2000。

10-05	比例增益 Kp1		↗	出厂值	20.0
	设定范围	0.0~999.9			
10-06	积分时间 Ti1		↗	出厂值	2.00s
	设定范围	0.00s~10.00s			
10-07	微分时间 Td1		↗	出厂值	0.000s
	设定范围	0.000s~10.000s			

比例增益 Kp1：决定整个 PID 调节器的调节强度，Kp1 越大调节强度越大。该参数 100.0 表示当 PID 反馈量和给定量的偏差为 100.0%时，PID 调节器对输出频率指令的调节幅度为最大频率。

积分时间 Ti1：决定 PID 调节器积分调节的强度。积分时间越短调节强度越大。积分时间是指当 PID 反馈量和给定量的偏差为 100.0%时，积分调节器经过该时间连续调整，调整量达到最大频率，当积分时间为 0 时，PID 的给定量和反馈量间有偏差，积分调节器的调整量为 0。

微分时间 Td1：决定 PID 调节器对偏差变化率调节的强度。微分时间越长调节强度越大。

微分时间是指当反馈量在该时间内变化 100.0%，微分调节器的调整量为最大频率。

10-08	PID 反转截止频率		↗	出厂值	0.00Hz
	设定范围	0.00~最大频率			

有的应用场合，只有当 PID 输出频率为负值（即变频器反转）时，PID 才能把给定量与反馈量控制到相同的状态，但是有些场合不允许过高的反转频率，可以用 10-08 来设定反转频率上限。

10-09	PID 偏差极限		↗	出厂值	0.0%
	设定范围	0.0%~100.0%			

当 PID 给定量与反馈量之间的偏差小于 10-09 时，PID 停止调节动作。

这样给定与反馈的偏差较小时输出频率稳定不变，对有些闭环控制场合很有效。

10-10	PID 微分限幅		↗	出厂值	0.50%
	设定范围	0.00%~100.00%			

PID 调节器中，微分的作用是比较敏感的，很容易造成系统振荡，为此，一般都把 PID 微分的作用限制在一个较小范围，10-10 是用来设置 PID 微分输出的范围。

10-11	PID 给定变化时间		↗	出厂值	0.00s
	设定范围	0.00s~650.00s			

PID 给定变化时间，指 PID 给定值由 0.0%变化到 100.0%所需时间。

当 PID 给定发生变化时，PID 给定值按照给定变化时间线性变化，降低给定发生突变对系统造成的不利影响。

10-12	PID 反馈滤波时间		↗	出厂值	0.00s
	设定范围	0.00s~60.00s			
10-13	PID 输出滤波时间		↗	出厂值	100.0s
	设定范围	0.0s~600.0s			

10-12 是对 PID 反馈量进行滤波，该滤波有利于降低反馈量被干扰的影响，但会影响过程闭环系统的响应性能。

10-13 是对 PID 输出频率进行滤波，该滤波会减弱变频器输出频率的突变，但同样会影响过程控制的响应性能。

10-14	保留		↗	出厂值	-
-------	----	--	---	-----	---

10-15	比例增益 Kp2		↗	出厂值	20.0
	设定范围	0.0~999.9			

10-16	积分时间 Ti2		↗	出厂值	2.00s
	设定范围	0.00s~10.00s			

10-17	微分时间 Td2		↗	出厂值	0.000s
	设定范围	0.000s~10.000s			

10-18	PID 参数切换条件		↗	出厂值	0
	设定范围	0	不切换		
		1	通过 MI 端子切换		
		2	根据偏差自动切换		
		3	根据运行频率自动切换		

10-19	PID 参数切换偏差 1		↗	出厂值	20.0%
	设定范围	0.0%~10-20			

10-20	PID 参数切换偏差 2	↗	出厂值	80.0%
	设定范围	10-19~100.0%		

有些应用场合，一组 PID 参数不能满足整个运行过程的需求，需要不同情况下采用不同 PID 参数。这组参数用于两组 PID 参数切换的。其中调节器参数 10-15~10-17 的设置方式，与参数 10-05~10-07 类似。两组 PID 参数可以通过多功能输入 MI 端子切换，也可以根据 PID 的偏差自动切换。

选择通过多功能 MI 端子切换时，多功能端子功能选择要设置为功能 43（PID 参数切换端子），当该端子无效时选择参数组 1（10-05~10-07），端子有效时选择参数组 2（10-15~10-17）。

选择为自动切换时，给定与反馈之间偏差绝对值小于 PID 参数切换偏差 1 10-19 时，PID 参数选择参数组 1。给定与反馈之间偏差绝对值大于 PID 切换偏差 2（10-20）时，PID 参数选择选择参数组 2。给定与反馈之间偏差处于切换偏差 1 和切换偏差 2 之间时，PID 参数为两组 PID 参数线性插补值，如图 5-26 所示。

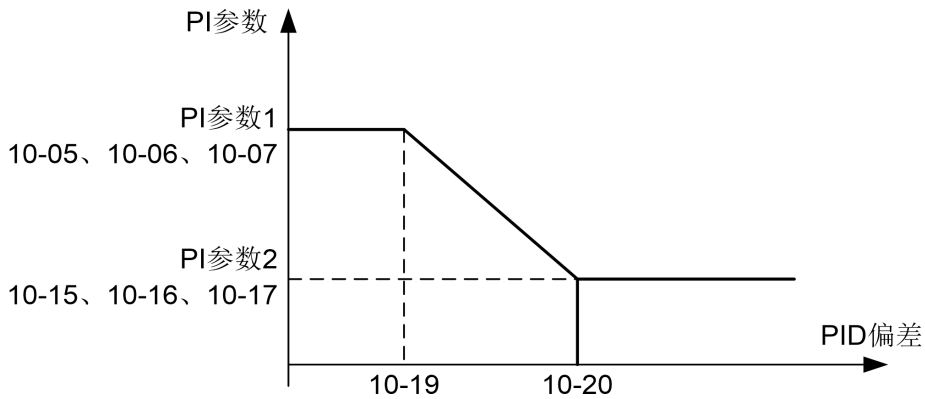


图 5-26 PID 参数切换

10-21	PID 初值	↗	出厂值	0.0%
	设定范围	0.0%~100.0%		
10-22	PID 初值保持时间	↗	出厂值	0.00s
	设定范围	0.00s~650.00s		

变频器启动时，PID 输出固定为 PID 初值 10-21，持续 PID 初值保持时间 10-22 后，PID 才开始闭环调节运算。

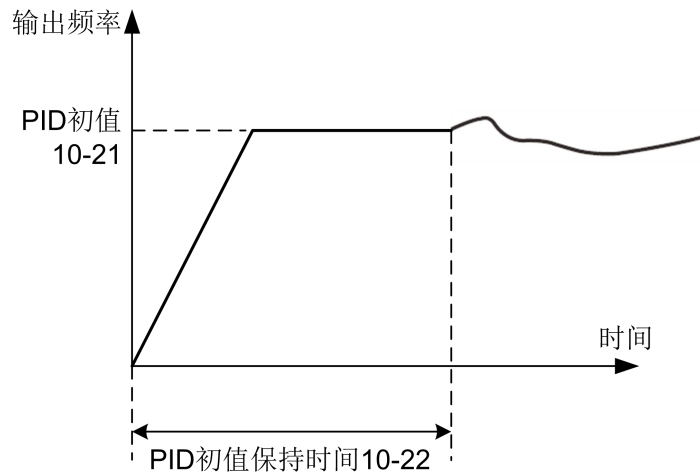


图 5-27 PID 初值功能示意图

此功能用来限值 PID 输出两拍（2ms/拍）之间的差值，以便抑制 PID 输出变化过快，使变频器运行趋于稳定。

10-23	保留		⚡	出厂值	
10-24	保留		⚡	出厂值	

10-25	PID 反馈上限检测		⚡	出厂值	0.0%
	设定范围	0.0%: 不判断 0.1%~100.0%			

10-26	PID 反馈上限检测		⚡	出厂值	0.0%
	设定范围	0.0%: 不判断 0.1%~100.0%			

10-27	PID 反馈丢失检测时间		⚡	出厂值	0.0s
	设定范围	0.0s~20.0s			

此参数可以检测 PID 反馈线是否丢失。

当 PID 反馈量小于反馈丢失检测值 10-26，且持续时间超过 PID 反馈丢失检测时间 10-27 后，变频器报警故障 PIDE，并根据所选择故障处理方式处理。

10-28	PID 停机运算		⚡	出厂值	0
	设定范围	0	停机不运算		
		1	停机时运算		

用于选择 PID 停机状态下，PID 是否继续运算。一般应用场合，在停机状态下 PID 应该停止运算。

11 故障与保护参数

11-00	电机过载保护选择		⚡	出厂值	1
	设定范围	0	禁止		
		1	允许		
11-01	电机过载保护增益		⚡	出厂值	1
	设定范围	0.20~10.00			

0: 不保护，没有电机过载保护特性（谨慎使用），此时，变频器对负载电机没有过载保护。

1: 此时变频器根据电机过载保护的反时限曲线，判断电机是否过载。电机过载保护的曲线为： $195\% \times (11-01) \times \text{电机额定电流}$ ，持续 1 分钟则报警电机过载故障； $150\% \times (11-01) \times \text{电机额定电流}$ ，持续 5 分钟则报警电机过载。

用户根据电机的实际过载能力来设置 11-01 的值，设置过大容易导致电机过热损坏而变频器未及时报警的危险！

11-02	电机过载预警系数		⚡	出厂值	80%
	设定范围	50%~100%			

此功能用于在电机过载故障保护前，通过多功能输出端子输出给控制系统一个预警信号。该预警功能可以设定在电机过载保护前多大程度进行预警。该值越大则预警提前量越小。

当变频器输出电流累积量，大于过载反时限曲线与 11-02 乘积后，变频器多功能输出端子（功能 7）输出“电机过载预报警”ON 信号。

11-03	上电对地短路保护选择		⚡	出厂值	01
	设定范围	个位：上电对地短路保护 十位：运行前对地短路保护			
		0	无效		
		1	有效		

选择变频器上电时是否检测电机对地短路故障。

如果该功能有效，上电后一段时间内变频器 UVW 端会有电压输出。

11-08	制动起始电压			出厂值	220V: 370V 380V: 690V
	设定范围	350.0~800.0V			

11-09	故障自动复位次数		⚡	出厂值	0
	设定范围	0~30			

当变频器选择故障自动复位时，用来设定可自动复位的次数。超过此次数后，变频器保持故障状态，需要人工干预。

11-10	故障自动复位期间故障多功能输出端子动作选择		⚡	出厂值	0
	设定范围	0	不动作		
		1	动作		

如果变频器设置了故障自动复位功能，则在故障自动复位期间，多功能端子是否动作，可以通过 11-10 设置。

11-11	故障自动复位间隔时间		⚡	出厂值	6.0s
	设定范围	0.1s~100.0s			

自变频器故障报警，到自动故障复位之间的等待时间。

11-12	输入缺相保护选择		⚡	出厂值	1
	设定范围	0	禁止		
		1	运行输出 40%电机额定电流时报故障		
		2	缺相时运行就报故障		

选择是否对输入缺相进行保护。

S3100A 变频器 7.5kW, G 型机及以上功率, 才有输入缺相保护功能, 7.5kW, P 型机以下功率, 无论 11-12 设置为 0 或 1 都无输入缺相保护功能。

11-13	输出缺相保护选择		⚡	出厂值	07
	设定范围	个位: 输出缺相保护设置			
		0	禁止		
		1~8	输出缺相检查准位倍数		
		十位: 运行前输出缺相保护			
		0	禁止		
		1	允许		

选择是否对输出缺相进行保护, 个位的输出缺相检查准位倍数设置越小, 输出缺相检查会越灵敏, 设置过小可能会引起误报, 普通机型最小限制为 5 倍。

11-14	第一次故障类型		出厂值	-
11-15	第二次故障类型		出厂值	-
11-16	第三(最近一次)故障类型		出厂值	-

记录变频器最近的三次故障类型, 0 为无故障。关于故障原因及解决方法, 请参考第六章相关说明。

11-17	第三次故障时频率	最近一次故障时的频率																				
11-18	第三次故障时电流	最近一次故障时的电流																				
11-19	第三次故障时母线电压	最近一次故障时的母线电压																				
11-20	第三次故障时输入端子状态	最近一次故障时数字输入端子的状态, 顺序为: <table border="1" style="margin-left: 20px;"> <tr> <td>BIT9</td><td>BIT8</td><td>BIT7</td><td>BIT6</td><td>BIT5</td><td>BIT4</td><td>BIT3</td><td>BIT2</td><td>BIT1</td><td>BIT0</td> </tr> <tr> <td>MI0</td><td>MI9</td><td>MI8</td><td>MI7</td><td>MI6</td><td>MI5</td><td>MI4</td><td>MI3</td><td>MI2</td><td>MI1</td> </tr> </table> 当输入端子为 ON 其相应二进制位为 1, OFF 则为 0, 所有 MI 的状态转化为十进制数显示。	BIT9	BIT8	BIT7	BIT6	BIT5	BIT4	BIT3	BIT2	BIT1	BIT0	MI0	MI9	MI8	MI7	MI6	MI5	MI4	MI3	MI2	MI1
BIT9	BIT8	BIT7	BIT6	BIT5	BIT4	BIT3	BIT2	BIT1	BIT0													
MI0	MI9	MI8	MI7	MI6	MI5	MI4	MI3	MI2	MI1													
11-21	第三次故障时输出端子状态	最近一次故障时所有输出端子的状态, 顺序为: <table border="1" style="margin-left: 20px;"> <tr> <td>BIT4</td><td>BIT3</td><td>BIT2</td><td>BIT1</td><td>BIT0</td> </tr> <tr> <td>MO2</td><td>MO1</td><td>REL2</td><td>REL1</td><td>DFM(P)</td> </tr> </table> 当输入端子为 ON 其相应二进制位为 1, OFF 则为 0, 所有 MI 的状态转化为十进制数显示。	BIT4	BIT3	BIT2	BIT1	BIT0	MO2	MO1	REL2	REL1	DFM(P)										
BIT4	BIT3	BIT2	BIT1	BIT0																		
MO2	MO1	REL2	REL1	DFM(P)																		
11-22	第三次故障时变频器状态	保留																				
11-23	第三次故障时上电时间	最近一次故障时的当次上电时间																				
11-24	第三次故障时运行时间	最近一次故障时的当次运行时间																				

11-27	第二次故障时频率	同 11-17~11-24
11-28	第二次故障时电流	
11-29	第二次故障时母线电压	
11-30	第二次故障时输入端子状态	
11-31	第二次故障时输出端子状态	
11-32	第二次故障时变频器状态	
11-33	第二次故障时上电时间	
11-34	第二次故障时运行时间	同 11-17~11-24
11-37	第一次故障时频率	
11-38	第一次故障时电流	
11-39	第一次故障时母线电压	
11-40	第一次故障时输入端子状态	
11-41	第一次故障时输出端子状态	
11-42	第一次故障时变频器状态	
11-43	第一次故障时上电时间	
11-44	第一次故障时运行时间	

11-47	故障保护动作选择 1	↗	出厂值	0
	设定范围	个位	电机过载 (OL1)	
		0	自由停车	
		1	按停机方式停车	
		2	继续运行	
		十位	输入缺相 (SPI) (同个位)	
		百位	输出缺相 (SPo) (同个位)	
		千位	外部故障 (EF) (同个位)	
		万位	通讯异常 (CE) (同个位)	

11-48	故障保护动作选择 2	↗	出厂值	0
	设定范围	个位	保留	
		十位	参数读写异常 (EEP)	
		0	自由停车	
		1	按停机方式停车	
		百位	保留	
		千位	保留	
		万位	运行时间到达 (Eond) (同 11-47 个位)	

11-49	故障保护动作选择 3		↗	出厂值	0
	设定范围	个位	保留		
		十位	保留		
		百位	上电时间到达 (EIND) (同 11-47 个位)		
		千位	掉载 (oLL)		
		0	自由停车		
		1	按停机方式停车		
		2	减速到电机额定频率的 7% 继续运行, 不掉载则自动恢复到设定频率运行		
		万位	运行时 PID 反馈丢失 (PIDE) (同 11-47 个位)		
11-50	故障保护动作选择 4		↗	出厂值	
	设定范围	保留			

当选择为“自由停车”时, 变频器显示故障代码, 并直接停机。

当选择为“按停机方式停机”时: 变频器显示故障, 并按停机方式停机。

当选择为“继续运行”时: 变频器显示故障, 运行频率以 11-54 的选择频率继续运行。

11-54	故障时继续运行频率选择		↗	出厂值	0
	设定范围	0	以当前的运行频率运行		
		1	以设定频率运行		
		2	以上限频率运行		
		3	以下限频率运行		
		4	以异常备用频率运行		
11-55	异常备用频率		↗	出厂值	100.0%
	设定范围	0.0%~100.0% (100.0%对应最大频率 00-03)			

当变频器运行中产生故障, 且该故障的处理方式设置为继续运行时, 变频器显示故障, 并以 11-54 的选择频率继续运行。当选择异常备用频率运行时, 11-55 所设置的数值, 是相对于最大频率的百分比。

11-56	保留		出厂值	
11-57	保留		出厂值	
11-58	保留		出厂值	

11-59	瞬时停电动作选择		↗	出厂值	0
	设定范围	0	无效		
		1	减速		
		2	减速停机		
11-60	瞬时停电动作暂停判断电压		↗	出厂值	85%
	设定范围	80~100%			

11-61	瞬时停电电压回升判断时间		↗	出厂值	0.5s
	设定范围	0.0s~100.0s			
11-62	瞬时停电动作判断电压		↗	出厂值	80%
	设定范围	60%~100% (标准母线电压)			

指瞬间停电或电压突然降低时，变频器通过降低输出转速，让负载回馈能量维持变频器直流母线电压，使变频器继续运行。

若 11-59=1 时，在瞬间停电或电压突然降低时，变频器减速，当母线电压恢复正常时，变频器正常加速到设定频率运行。判断母线电压恢复正常的依据是母线电压正常且持续时间超过 11-61 设定时间。

若 11-59=2 时，在瞬间停电或电压突然降低时，变频器减速直到停机。

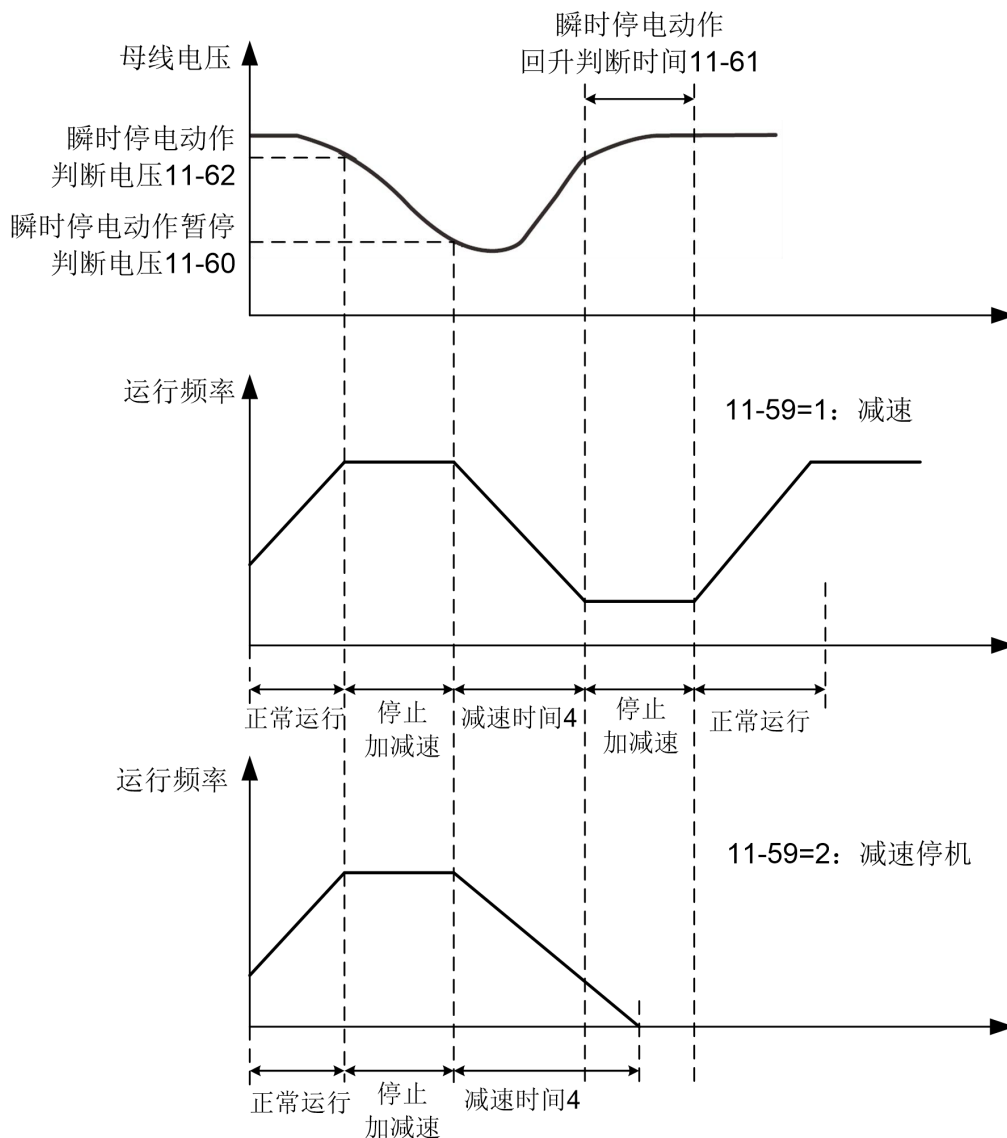


图 5-28 瞬时停电动作示意图

11-63	掉载保护选择		↗	出厂值	0
	设定范围	0	无效		
		1	有效		
11-64	掉载检测水平		↗	出厂值	10.0%
	设定范围	0.0~100.0%			

11-65	掉载检测时间		⚡	出厂值	1.0s
	设定范围	0.0s~60.0s			

如果掉载保护功能有效，则当变频器输出电流小于掉载检测水平 11-64，且持续时间大于掉载检测时间 11-65 时，变频器输出频率自动降低为额定频率的 7%。在掉载保护期间，如果负载恢复，则变频器自动恢复为按设定频率运行。

11-66	掉载频率设置		⚡	出厂值	100.0%
	设定范围	0.0%~102.4%			

设置掉载在该频率值以上有效。

11-67	保留			出厂值	-
11-68	保留			出厂值	-
11-69	保留			出厂值	-
11-70	保留			出厂值	-

11-71	瞬停不停比例增益		⚡	出厂值	40
	设定范围	0~100			
11-72	瞬停不停积分系数		⚡	出厂值	30
	设定范围	0~100			

瞬间停电继续运行的 PI 控制参数，调整上述参数可调节瞬停不停动作的动态响应特性，积分系数非积分时间，而是直接作为积分增益。

11-73	瞬停不停动作减速时间		⚡	出厂值	20.0s
	设定范围	0~300.0s			

11-74	低压紧急停车的准位		⚡	出厂值	0.0V
	设定范围	0.0V~6553.5V (0.0 无效)			

11-75	OL3 准位		⚡	出厂值	100%
	设定范围	0%~100%			
11-76	OL3 时间		⚡	出厂值	0.00s
	设定范围	0.00s~650.00s			

11-79	保留			出厂值	-
11-80	保留			出厂值	-

12 串行通讯参数

12-00	本机地址	↗	出厂值	1
	设定范围	1~247, 0 为广播地址		

当本机地址设定为 0 时，即为广播地址，实现上位机广播功能。

本机地址具有唯一性（除广播地址外），这是实现上位机与变频器点对点通讯的基础。

12-01	波特率	↗	出厂值	0005
	设定范围	个位	MODUBS 波特率	
		0	300BPS	
		1	600BPS	
		2	1200BPS	
		3	2400BPS	
		4	4800BPS	
		5	9600BPS	
		6	19200BPS	
		7	38400BPS	
		8	57600BPS	
	9	115200BPS		

此参数用来设定上位机与变频器之间的数据传输速率。

注意，上位机与变频器设定的波特率必须一致，否则，通讯无法进行。波特率越大，通讯速度越快。

12-02	数据格式	↗	出厂值	0
	设定范围	0	无校验（8-N-1）	
		1	偶校验（8-E-1）	
		2	奇校验（8-O-1）	
		3	无校验（8-N-2）	

上位机与变频器设定的数据格式必须一致，否则，通讯无法进行。

12-03	应答延迟	↗	出厂值	2
	设定范围	0~20ms		
		百位数：		
		0	有回应	
		1	写不回应	
		2	读写都不回应	

应答延时：是指变频器数据接受结束到向上位机发送数据的中间间隔时间。

如果应答延时小于系统处理时间，则应答延时以系统处理时间为准，如应答延时长于系统处理时间，则系统处理完数据后，要延迟等待，直到应答延迟时间到，才向上位机发送数据。

12-04	通讯超时时间		⚡	出厂值	0.0
	设定范围	0.0（无效）,0.1~60.0s			

当该参数设置为 0.0 s 时，通讯超时时间参数无效。

当该参数设置成有效值时，如果一次通讯与下一次通讯的间隔时间超出通讯超时时间，系统将报通讯故障错误（CE）。通常情况下，都将其设置成无效。如果在连续通讯的系统中，设置此参数，可以监视通讯状况。

12-05	保留		⚡	出厂值	
-------	----	--	---	-----	--

12-06	通讯读取电流分辨率		⚡	出厂值	0
	设定范围	0	0.01A		
		1	0.1A		

用来确定通讯读取输出电流时，电流值的输出单位。

Modbus通讯协议

S3100A 系列变频器提供 RS485 通信接口，支持 Modbus 通讯协议。用户可通过 PC 或 PLC 实现集中控制，设定变频器运行命令，运行频率，修改或读取功能码参数，监控变频器的工作状态及故障信息等。

协议内容

该串行通信协议定义了串行通信中传输的信息内容及使用格式。其中包括：主机轮询及广播；主机的编码方法，内容包括：要求动作的功能码，传输数据和错误校验等。从机的响应也是采用相同的结构，内容包括：动作确认，返回数据和错误校验等。如果从机在接收信息时发生错误，或不能完成主机要求的动作，它将组织一个故障信息作为响应反馈给主机。

应用方式

变频器可接入具备 RS485 总线的“单主多从”控制网络。

总线结构

（1）接口方式

RS485 硬件接口

（2）传输方式

异步串行，半双工传输方式。在同一时刻主机和从机只能有一个发送数据而另一个只能接收数据。数据在串行异步通信过程中，是以报文的形式，一帧一帧发送。

（3）拓扑结构

单主机多从机系统。从机地址的设定范围为 1~247，0 为广播通信地址。网络中的从机地址都具有唯一性。

协议说明

S3100A 系列变频器通信协议是一种异步串行的主从 Modbus 通信协议，网络中只有一个设备（主机）能够建立协议（称为“查询/命令”）。其他设备（从机）只能通过提供数据响应主机的“查询/命令”，或根据主机的“查询/命令”做出相应的动作。主机在此是指个人计算机（PC），工业控制设备或可编程逻辑控制器（PLC）等，从机是指 S3100A 变频器。主机既能对某个从机单独进行通信，也能对所有下位从机发布广播信息。对于单独访问的主机“查询/命令”，从机都要返回一个信息（称为响应），对于主机发出的广播信息，从机无需反馈响应给主机。

通讯帧结构

S3100A 系列变频器的 Modbus 协议通讯数据格式使用 RTU 模式，新帧总是以至少 3.5 个字节的传输时间静默作为开始。在以波特率计算传输速率的网络上，3.5 个字节的传输时间可以轻松把握。紧接着传输的数据域依次为：从机地址、操作命令码、数据和 CRC 校验字，每个域传输字节都是十六进制的 0...9, A...F。网络设备始终监视着通讯总线的活动。当接收到第一个域（地址信息），每个网络设备都对该字节进行确认。随着最后一个字节的传输完成，又有一段类似的 3.5 个字节的传输时间间隔，用来标识本帧的结束，在此以后，将开始一个新帧的传送。

一个消息帧必须作为一连续的数据流传输。如果在帧完成之前有超过 1.5 个字符时间的停顿时间，接收设备将刷新不完整的消息并假定下一字节是一个新消息的地址域。同样地，如果一个新消息在小于 3.5 个字符时间内接着前个消息开始，接收的设备将认为它是前一消息的延续。这将导致一个错误，因为在最后的 CRC 域的值不可能是正确的。

RTU 帧格式：

帧头 START	3.5 个字符时间
从机地址 ADR	通讯地址：1~247
命令码 CMD	03：读从机参数；06：写从机参数
数据内容 DATA (N-1)	资料内容：功能码参数地址，功能码参数个数，功能码参数值等。
数据内容 DATA (N-2)	
.....	
数据内容 DATA0	
CRC CHK 高位	检测值：CRC 值。
CRC CHK 低位	
END	3.5 个字符时间

命令码及通讯数据描述：

命令码：03H，读取 N 个字（Word）（最多可以读取 12 个字）

例如：从机地址为 01 的变频器的起始地址 0002 连续读取连续 2 个值。

RTU 主机命令信息

ADR	01H
CMD	03H
起始地址高位	00H
起始地址低位	02H
寄存器个数高位	00H
寄存器个数低位	02H
CRC CHK 低位	CRC CHK
CRC CHK 高位	

RTU 从机回应信息

ADR	01H
CMD	03H
字节个数	04H
资料 0002H 高位	00H
资料 0002H 低位	00H
资料 0003H 高位	00H
资料 0003H 低位	01H
CRC CHK 低位	CRC CHK
CRC CHK 高位	

命令码：06H 写一个字（Word）

例如：将 5000（1388H）写到从机地址 02H 变频器的 0003H 地址处。

主机命令信息

ADR	02H
CMD	06H
资料地址高位	00H
资料地址低位	03H
资料内容高位	13H
资料内容低位	88H
CRC CHK 低位	CRC CHK
CRC CHK 高位	

从机回应信息

ADR	02H
CMD	06H
资料地址高位	00H
资料地址低位	03H
资料内容高位	13H
资料内容低位	88H
CRC CHK 低位	CRC CHK
CRC CHK 高位	

校验方式——CRC 校验方式：CRC (Cyclical Redundancy Check)

使用 RTU 帧格式，消息 包括了基于 CRC 方法的错误检测域。CRC 域检测了整个消息的内容。CRC 域是两个字节，包含 16 位的二进制值。它由传输设备计算后加入到消息中。接收设备重新计算收到消息的 CRC，并与接收到的 CRC 域中的值比较，如果两个 CRC 值不相等，则说明传输有错误。

CRC 是先存入 0xFFFF，然后调用一个过程将消息中连续的 8 位字节与当前寄存器中的值进 行处理。仅每个字符中的 8Bit 数据对 CRC 有效，起始位和停止位以及奇偶校验位均无效。

CRC 产生过程中，每个 8 位字符都单独和寄存器内容相异或（XOR），结果向最低有效位方 向移动，最高有效位以 0 填充。LSB 被提取出来检测，如果 LSB 为 1，寄存器单独和预置的值相异 或，如果 LSB 为 0，则不进行。整个过程要重复 8 次。在最后一位（第 8 位）完成后，下一个 8 位字节又单独和寄存器的当前值相异或。最终寄存器中的值，是消息中所有的字节都执行之后的 CRC 值。

CRC 计算的简单函数如下：

```

unsigned int crc_cal_value(unsigned char *data_value,unsigned char data_length)
{
    int i;
    unsigned int crc_value=0xffff;
    while(data_length--)
    {
        crc_value^=*data_value++;
        for(i=0;i<8;i++)
        {
            if(crc_value&0x0001)
                crc_value=(crc_value>>1)^0xa001;
            else
                crc_value=crc_value>>1;
        }
    }
    return(crc_value);
}
    
```


通讯数据的地址定义

该部分是通信的内容，用于控制变频器的运行，变频器状态及相关参数设定等。

(1) 功能码参数地址标示规则：

以功能码组号和标号为参数地址表示规则：以参数组+功能号为参数对应寄存器地址，但要转换成十六进制。

高位字节：00~0FH 低位字节：00~FFH

如：05-10，地址表示为 050A。（参数的更改属性参照参数相关说明）

另外，由于 EEPROM 频繁被存储，会减少 EEPROM 的使用寿命，所以有些功能码在通讯情况下实时更新，无须存储，只要更改 RAM 中的值就可以满足使用需求。要实现该功能，只要把对应的功能码地址最高位由 0 变成 1 即可实现。

如：功能码 00-06 不存储到 EEPROM 中，将地址最高位置 1 即地址为 8006H，该地址表示只能写到 RAM，不会写到 EEPROM 保存，该地址也可以直接读操作。

(2) 通讯命令地址：

功能说明	地址定义	数据意义说明	读写特性
通讯控制命令	1000H	0001H: 正转运行	只写
		0002H: 反转运行	
		0003H: 正转点动	
		0004H: 反转点动	
		0005H: 停机	
		0006H: 自由停机	
		0007H: 故障复位	
		0008H: 保留	
变频器状态	1001H	0001H: 正转运行中	只读
		0002H: 反转运行中	
		0003H: 变频器待机中	
通讯设定值地址	2000H	通信设定值范围 (-10000~10000) 注意：通信设定值是相对值的百分数，10000 对应 100.00%，-10000 对应-100.00%。对频率量纲的数据，该百分比是相对最大频率 (00-03) 的百分数；对转矩量纲的数据，该百分比是 02-07 (转矩上限数字设定)；对 PID 给定源或反馈源，该百分比直接为该设定源的值。	只写
数字输出端子控制	2001H	BIT0: MO1 输出控制 BIT1: 保留 BIT2: 继电器 RA-RB-RC 输出控制 BIT3: 保留 BIT4: DFM(M)输出控制	只写
模拟量 AFM 输出控制	2002H	0~7FFF 表示 0%~100%	只写
脉冲 DFM(P) 输出控制	2004H	0~7FFF 表示 0%~100%	只写

功能说明	地址定义	数据意义说明	读写特性
运行/停机参数地址说明	3000H	运行频率	只读
	3001H	设定频率	只读
	3002H	母线电压	只读
	3003H	输出电压	只读
	3004H	输出电流	只读
	3005H	运行转速	只读
	3006H	输出功率	只读
	3007H	输出转矩	只读
	3008H	PID 给定值	只读
	3009H	PID 反馈值	只读
	300AH	端子输入标志状态	只读
	300BH	端子输出标志状态	只读
	300CH	模拟量 AVI1 值	只读
	300DH	模拟量 AVI2/ACI 值	只读
	300EH	保留	只读
	300FH	计数值	只读
	3010H	长度值	只读
	3011H	负载速度	只读
	3012H	多段速及 PLC 当前段数	只读
	3013H	PULSE 输入脉冲频率, 单位 1Hz	只读
3014H	通讯设定值	只读	
3015H	保留	只读	
3016H	主频率 X 显示	只读	
3017H	辅频率 Y 显示	只读	
变频器故障地址	5000H	故障信息代码与功能码菜单中故障类型的序号一致。 注: 返回十六进制数据	只读

变频器故障地址 5000H 返回数据描述:

变频器故障地址	变频器故障信息描述	
5000H	0000: 无故障	0015: 参数读写异常
	0001: 短路保护	0016: 变频器硬件故障
	0002: 加速过电流	0017: 电机对地短路故障
	0003: 减速过电流	0018: 保留
	0004: 恒速过电流	0019: 保留
	0005: 加速过电压	001A: 运行时间到达

变频器故障地址	变频器故障信息描述	
	0006: 减速过电压	001B: 保留
	0007: 恒速过电压	001C: 保留
	0008: 保留	001D: 上电时间到达
	0009: 欠压故障	001E: 掉载
	000A: 变频器过载	001F: 运行时 PID 反馈丢失
	000B: 电机过载	0028: 快速限流超时故障
	000C: 输入缺相	0029: 运行时切换电机故障
	000D: 输出缺相	002A: 速度偏差过大
	000E: 模块过热	002B: 电机超速度
	000F: 外部故障	002D: 电机过温
	0010: 通讯异常	005A: 编码器线数设定错误
	0011: 接触器异常	005B: 未接编码器
	0012: 电流检测故障	005C: 初始位置错误
	0013: 电机自学习故障	005E: 速度反馈错误
	0014: 保留	

通讯错误消息回应:

当通讯帧被检测到错误时，从设备将回应一字节错误代码，它定义了产生错误的原因。主设备应用程序得到错误代码的回应后，典型的处理过程是重发消息，或者针对相应的错误进行命令更改。通讯错误代码含义：

通讯错误返回地址	错误代码含义
5001H	0000: 无故障
	0001: 密码错误
	0002: 命令码错误
	0003: CRC 校验错误
	0004: 无效地址
	0005: 无效参数
	0006: 参数更改无效
	0007: 系统被锁定
	0008: 正在 EEPROM 操作

13 摆频计数参数

摆频功能适用于纺织、化纤等行业，以及需要横动、卷绕功能的场合。摆频功能是指变频器输出频率以设定频率为中心进行上下摆动，运行频率在时间轴的轨迹如图 5-29 所示，其中摆动幅度由 13-00 和 13-01 设定，当 13-01 设为 0 时，即摆幅为 0，摆频不起作用。

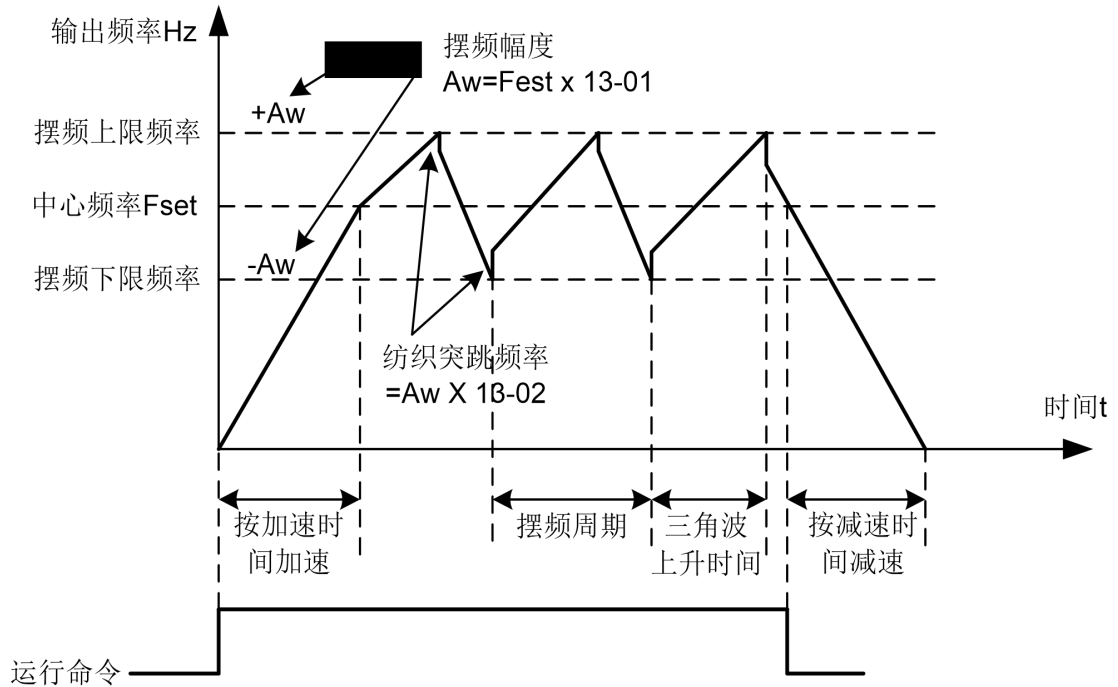


图 5-29 摆频工作示意图

13-00	摆幅设定方式		⚡	出厂值	0
	设定范围	0	相对于中心频率		
		1	相对于最大频率		

通过此参数来确定摆幅的基准量。

0: 相对中心频率 (00-17 频率源)。摆幅随中心频率 (设定频率) 的变化而变化，摆幅不固定。

1: 相对最大频率 (00-03)。摆幅固定。

13-01	摆频幅度		⚡	出厂值	0.0%
	设定范围	0.0%~100.0%			
13-02	突跳频率幅度		⚡	出厂值	0.0%
	设定范围	0.0%~50.0%			

通过此参数来确定摆幅值及突跳频率的值。

当设置摆幅相对于中心频率 (13-00=0) 时，摆幅 $AW = \text{频率源 (00-17)} \times \text{摆幅幅度 (13-01)}$ 。当 设置摆幅相对于最大频率 (13-00=1) 时，摆幅 $AW = \text{最大频率 (00-03)} \times \text{摆幅幅度 (13-01)}$ 。

突跳频率幅度：突跳频率 = 摆幅 $AW \times \text{突跳频率幅度 (13-02)}$ 。如选择摆幅相对于中心频率 (13-00=0)，突跳频率是变化值。如选择摆幅相对于最大频率 (13-00=1)，突跳频率是固定值。

摆频运行频率，受上限频率和下限频率的约束。

13-03	摆频周期		↗	出厂值	10.0s
	设定范围	0.1s~3000.0s			
13-04	摆频的三角波上升时间		↗	出厂值	50.0%
	设定范围	0.1%~100.0%			

摆频周期：一个完整的摆频周期的时间值。

摆频的三角波上升时间（13-04），是三角波上升时间相对摆频周期（13-03）的时间百分比。

三角波上升时间 = (13-03) × (13-04)，单位为秒。

三角波下降时间 = (13-03) × (1 - (13-04))，单位为秒。

13-05	设定长度		↗	出厂值	0m
	设定范围	0m~65535m			
13-06	实际长度		↗	出厂值	0m
	设定范围	0m~65535m			
13-07	每米脉冲数		↗	出厂值	100.0
	设定范围	0.1~6553.5			

上述参数用于定长控制。

长度信息需要通过多功能数字输入端子采集，端子采样的脉冲个数与每米脉冲数 13-07 相除，可计算得到实际长度 13-06。当实际长度大于设定长度 13-05 时，多功能输出端子（功能 10）输出 ON 信号。

定长控制过程中，可以通过多功能 MI 端子，进行长度复位操作（MI 功能选择为 28），具体请参考 04-00~04-04。

应用中需要将相应的多功能输入端子功能设为“长度计数输入”（功能 27），在脉冲频率较高时，必须使用 MI5 端口。

13-08	设定计数值		↗	出厂值	1000
	设定范围	1~65535			
13-09	指定计数值		↗	出厂值	1000
	设定范围	1~65535			

计数值需要通过多功能数字输入端子采集。应用中需要将相应的多功能输入端子功能设为“计数器输入”（功能 25），在脉冲频率较高时，必须使用 MI5 端口。

当计数值到达设定计数值 13-08 时，多功能输出端子（功能 8）输出 ON 信号，随后计数器停止计数。

当计数值到达指定计数值 13-09 时，多功能输出端子（功能 9）输出 ON 信号，此时计数器继续计数，直到“设定计数值”时计数器才停止。

指定计数值 13-09 不应大于设定计数值 13-08。

图 5-30 为设定计数值到达及指定计数值到达功能的示意图。

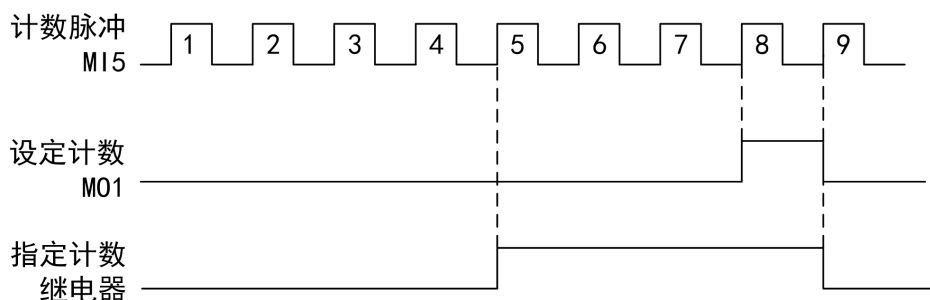


图 5-30 设定计数值给定和指定计数值给定示意图

16 参数管理

16-01	专用宏参数		出厂值	0
	设定范围	0~65535 (0 为普通机型)		

16-04	参数修改属性		出厂值	0
	设定范围	0	参数可读写	
		1	参数只读	

17 转矩控制参数

17-00	速度/转矩控制方式选择		出厂值	0
	设定范围	0	速度控制	
		1	转矩控制	

选择变频器的控制方式。

S3100A 的多功能输入 MI 端子，具备两个与转矩控制相关的功能：转矩控制禁止（功能 29）、速度控制/转矩控制切换（功能 46）。这两个端子要跟 17-00 配合使用，实现速度与转矩控制的切换。

当速度控制/转矩控制切换端子无效时，控制方式由 17-00 确定，若速度控制/转矩控制切换有效，则控制方式相当于 17-00 的值取反。

当转矩控制禁止端子有效时，变频器固定为速度控制方式。

17-01	转矩控制方式下转矩设定源选择		出厂值	0
	设定范围	0	数字设定 (17-03)	
		1	AVI1	
		2	AVI2/ACI	
		3	保留	
		4	PULSE 脉冲	
		5	通讯给定	
		6	MIN (AVI1, AVI2/ACI)	
		7	MAX (AVI1, AVI2/ACI)	
		1-7 选项的满量程，对应 17-03 数字设定		
17-03	转矩控制方式下转矩数字设定		出厂值	150.0%
	设定范围	-200.0%~200.0%		

用于选择转矩设定源。

转矩设定采用相对值，100.0%对应变频器额定转矩。设定范围-200.0%~200.0%，表明变频器最大转矩为 2 倍变频器额定转矩。当转矩设定源选择 1~7 时，通讯、模拟量输入、脉冲输入的 100%对应 17-03。

17-05	转矩控制正向最大频率		↗	出厂值	50.00Hz
	设定范围	0.00Hz~最大频率（00-03）			
17-06	转矩控制反向最大频率		↗	出厂值	50.00Hz
	设定范围	0.00Hz~最大频率（00-03）			

用于设置转矩控制方式下，变频器正转或反转的最大运行频率。

当变频器转矩控制时，如果负载转矩小于电机输出转矩，则电机转速会不断上升，为防止机械系统出现飞车等事故，必须限制转矩控制时的电机最高转速。

17-07	转矩控制加速时间		↗	出厂值	0.00s
	设定范围	0.00s~65000s			
17-08	转矩控制减速时间		↗	出厂值	0.00s
	设定范围	0.00s~65000s			

转矩控制方式下，电机输出转矩与负载转矩的差值，决定电机及负载的速度变化率，所以电机转速有可能快速变化，造成噪音或机械应力过大等问题。通过设置转矩控制加减速时间，可以使电机转速平缓变化。

但是对需要转矩快速响应的场合，需要设置转矩控制加减速时间为 0.00s。例如：两个电机硬连接拖动同一负载，为确保负荷均匀分配，设置一台变频器为主机采用速度控制方式，另一台变频器为从机并采用转矩控制，主机的实际输出转矩作为从机的转矩指令，此时从机的转矩需要快速跟随主机，那么从机的转矩控制加减速时间为 0.00s。

22 控制优化参数

22-00	DPWM 切换上限频率		↗	出厂值	8.00Hz
	设定范围	5.00Hz~最大操作频率			

只对 V/F 控制有效。V/F 运行时的发波方式，低于此数值为 7 段式连续调制方式，相反则为 5 段断续调制方式。

7 段式连续调制时变频器的开关损耗较大，但带来的电流纹波较小；5 段断续调制方式下开关损耗较小，电流纹波较大；但在高频率时可能导致电机运行的不稳定性，一般不需要修改。

关于 V/F 运行不稳定性请参考参数 03-11，关于变频器损耗和温升请参考参数 00-10；

22-01	调制方式		↗	出厂值	0
	设定范围	0	异步调制		
		1	同步调制		

22-02	死区补偿模式选择		↗	出厂值	1
	设定范围	0	不补偿		
		1	补偿模式 1		

此参数一般不需要修改，只在输出电压波形质量有特殊要求，或者电机出现振荡等异常时，需要尝试切换选择不同的补偿模式。大功率建议使用补偿模式 2。

22-03	随机 PWM 深度		⚡	出厂值	0
	设定范围	0	随机 PWM 无效		
		1~10	PWM 载频随机深度		

设置随机 PWM，可以把单调刺耳的电机声音变得较为柔和，并能有利于减小对外的电磁干扰。当设置随机 PWM 深度为 0 时，随机 PWM 无效。调整随机 PWM 不同深度将得到不同的效果。

22-04	快速限流使能		⚡	出厂值	1
	设定范围	0	不使能		
		1	使能		

启用快速限流功能，能最大限度的减小变频器出现过流故障，保证变频器不间断运行。若变频器长时间持续处于快速限流状态，变频器有可能出现过热等损坏，这种情况是不允许的。

所以变频器应用于长时间大电流冲击的场合，请选择为 1，快速限流经过一段时间后将报警故障 CBC，表示变频器过载并需要停机。

22-05	电流检测补偿		⚡	出厂值	105
	设定范围	100~110			

用于设置变频器的电流检测补偿，设置过大可能导致控制性能下降。一般不需要修改。

22-06	欠压准位		⚡	出厂值	220V: 200V 380V: 350V
	设定范围	DC0V-DC420V			

用于设置变频器欠压故障 UV 的电压值，不同电压等级的变频器 100.0%，对应不同的电压点，分别为：

单相 220V 或三相 220V: DC200V

三相 380V: DC350V

低压准位设置 0.1V 时，表示不管母线电压多少，变频器不报低压 UV 报警，会一直运行，以最大能力运行。

99 监视参数

99 参数组用于监视变频器运行状态信息，用户可以通过操作面板查看，也可以通过通讯读取参数组数值，以便现场查看数据或上位机数据监控。其中，99-00~99-31 与 08-03/08-04 中定义的监视参数相同。

具体参见下表。

参数	名称	单位	参数	名称	单位
99-00	运行频率 (Hz)	0.01Hz	99-23	计数 2 低位	
99-01	设定频率 (Hz)	0.01Hz	99-24	计数 2 高位	1 (99-23 也是 1)
99-02	母线电压 (V)	0.1V	99-25	当前上电时间	1Min
99-03	输出电压 (V)	1V	99-26	当前运行时间	0.1Min
99-04	输出电流 (A)	0.01A	99-27	PULSE 输入脉冲频率	1Hz
99-05	输出功率 (kW)	0.1kW	99-28	通讯设定值	0.01%
99-06	输出转矩 (%)	0.1%	99-29	保留	
99-07	MI 输入状态	1	99-30	主频率 X 显示	0.01Hz
99-08	MO 输出状态	1	99-31	辅频率 Y 显示	0.01Hz
99-09	AVI1 电压 (V)	0.01V	99-32	查看任意内存地址值	1
99-10	AVI2/ACI 电压 (V)	0.01V	99-33	保留	
99-11	保留		99-34	保留	
99-12	计数值	1	99-35	目标转矩 (%)	0.1%
99-13	长度值	1	99-36	保留	
99-14	负载速度显示	1	99-37	保留	
99-15	PID 设定	1	99-38	保留	
99-16	PID 反馈	1	99-39	V/F 分离目标电压	1V
99-17	PLC 阶段	1	99-40	V/F 分离输出电压	1V
99-18	PULSE 输入脉冲频率 (Hz)	0.01kHz	99-41	MI 输入状态直观显示	1
99-19	反馈速度 (单位 0.1Hz)	0.1Hz	99-42	MO 输入状态直观显示	1
99-20	剩余运行时间	0.1Min	99-43	MI 功能状态直观显示 1	1
99-21	AVI1 校正前电压	0.001V	99-44	MI 功能状态直观显示 2	1
99-22	AVI2/ACI 校正前电压	0.001V			

第六章 故障指示及对策

交流马达驱动器本身有过电压、低电压及过电流等多项警示信息及保护功能，一旦异常故障发生，保护功能动作，交流马达驱动器停止输出，异常接点动作，马达自由运转停止。请依交流马达驱动器之异常显示内容对照其异常原因及处置方法。异常记录会储存在交流马达驱动器内记忆体，请注意：异常发生后，必须先将异常状况排除，按 RESET 键才有效。

一、异常发生及排除方法

显示符号	异常现象说明	可能的故障原因	对策
5C	短路故障	<ol style="list-style-type: none"> 1.加速太快； 2. IGBT 内部损坏； 3.干扰引起误动作； 4.接地是否良好。 	<ol style="list-style-type: none"> 1.增大加速时间； 2.寻求支援； 3.检查外围设备是否有强干扰源。
Oc1	加速运行过电流	<ol style="list-style-type: none"> 1.加速太快； 2.输入电源电压偏低； 3.变频器功率偏小； 4.矢量控制时没有进行参数学习； 5.手动转矩提升或 V/f 曲线不合适； 6.启动时电机在旋转中； 7.变频器输出回路存在短路。 	<ol style="list-style-type: none"> 1.增大加速时间； 2.检查输入电源； 3.选用功率大一档的变频器； 4.进行参数自学习； 5.调整手动提升转矩或 V/f 曲线； 6.选择速度追踪或等电机停止后启动； 7.排除外围故障。
oc2	减速运行过电流	<ol style="list-style-type: none"> 1.减速太快； 2.负载惯性转矩大； 3.变频器功率偏小； 4.矢量控制时没有进行参数学习； 5.变频器输出回路存在短路。 	<ol style="list-style-type: none"> 1.增大减速时间； 2.外加合适的能耗刹车组件； 3.选用功率大一档的变频器； 4.进行参数自学习； 5.排除外围故障。
oc3	恒速运行过电流	<ol style="list-style-type: none"> 1.负载发生突变或异常； 2.输入电源电压偏低； 3.变频器功率偏小； 4.矢量控制时没有进行参数学习； 5.变频器输出回路存在短路。 	<ol style="list-style-type: none"> 1.检查负载或减小负载的突变； 2.检查输入电源； 3.选用功率大一档的变频器； 4.进行参数自学习； 5.排除外围故障。
ou1	加速运行过电压	<ol style="list-style-type: none"> 1.输入电压异常； 2.瞬间停电后，对旋转中电机实施再启动。 	<ol style="list-style-type: none"> 1.检查输入电源； 2.避免停机再启动。
ou2	减速运行过电压	<ol style="list-style-type: none"> 1.减速太快； 2.负载惯量大； 3.输入电压异常； 	<ol style="list-style-type: none"> 1.增大减速时间； 2.增大能耗刹车组件； 3.检查输入电源。

显示符号	异常现象说明	可能的故障原因	对策
ou3	恒速运行过电压	1.输入电压发生异常变动; 2.负载惯量大。	1.安装输入电抗器; 2.外加合适的能耗刹车组件。
Uu	母线欠压	1.输入电源电压偏低; 2.瞬间停电; 3.电路板异常。	1.检查输入电源 2.复位故障 3.寻求服务
ol2	变频器过载	1.加速太快; 2.对旋转中的电机实施再启动; 3.输入电源电压过低; 4.负载过大。	1.增大加速时间; 2.避免停机再启动; 3.检查输入电源电压; 4.选择功率更大的变频器。
ol1	电机过载	1.输入电源电压过低; 2.电机额定电流设置不正确; 3.电机堵转或负载突变过大; 4.大马拉小车。	1.检查输入电源电压; 2.重新设置电机额定电流; 3.检查负载, 调节转矩提升量; 4.选择合适的电机。
ol3	电机过载 2	1.电机堵转或负载过大; 2.保护参数设置不当。	1.检查负载; 2.设置合适保护参数。
sp1	输入侧缺相	R/L1、S/L2、T/L3 输入有缺相	1.检查输入电源; 2.检查安装配线。
spo	输出侧缺相	U/T1、V/T2、W/T3 输出缺相 (或负载三相严重不对称)	1.检查输出配线; 2.检查电机及电缆
oh2	模块过热	1.变频器瞬间过流; 2.输出三相有相间或接地短路; 3.风道堵塞或风扇损坏; 4.环境温度过高; 5.控制板连线或插件松动; 6.辅助电源损坏, 驱动电压欠压; 7.功率模块桥臂直通; 8.控制板异常。	1.参见过流对策; 2.重新配线; 3.疏通风道或更换风扇; 4.降低环境温度; 5.检查并重新连接; 6.寻求服务; 7.寻求服务; 8.寻求服务。
ef	外部故障	MI 外部故障输入端子动作	检查外部设备输入
Ce	通讯故障	1.波特率设置不当; 2.采用串行通讯的通讯错误; 3.通讯长时间中断。	1.设置合适的波特率; 2.按 STOP/RESET 键复位, 寻求服务; 3.检查通讯接口配线。

显示符号	异常现象说明	可能的故障原因	对策
1te	电流检测电路故障	1.控制板连接器接触不良; 2.辅助电源损坏; 3.霍尔器件损坏; 4.放大电路异常。	1.检查连接器,重新插线; 2.寻求服务; 3.寻求服务; 4.寻求服务。
5g	电机对地短路故障	1.电机对地短路	1.检查电机或更改电缆、电机。
te	电机自学习故障	1.电机容量与变频器容量不匹配; 2.电机额定参数设置不当; 3.自学习出的参数与标准参数偏差过大; 4.自学习超时。	1.更换变频器型号; 2.按电机铭牌设置额定参数; 3.使电机空载,重新辨识; 4.检查电机接线,参数设置。
eep	EEPROM 读写故障	1.控制参数的读写发生错误; 2.EEPROM 损坏。	1.按 STOP/RESET 键复位,寻求服务; 2.寻求服务。
eond	累计运行时间到达故障	1.累计运行时间达到设定值;	1.使用参数初始化功能清除记录信息
e1nd	累计上电时间到达故障	1.累计上电时间达到设定值;	1.使用参数初始化功能清除记录信息
oll	掉载故障	1.变频器运行电流小于 11-64	1.检查负载或 11-64、11-65 参数是否符合实际工况
ep1d	PID 反馈断线故障	1.PID 反馈断线; 2.PID 反馈源消失。	1.检查 PID 反馈信号线; 2.检查 PID 反馈源。
CBC	逐波限流故障	1.负载是否过大或发生电机堵转 2.变频器功率偏小	1.减小负载并检查电机及机械情况 2.选用功率大一档的变频器
END			1.联系服务商。
E8	充电电阻故障	1.输入电源是否异常。	1.检查输入电源。
E42	上电初始化异常	1.输入电源是否异常; 2.电源或器件损坏。	1.检查电源; 2.寻求服务。

二、一般故障检查方式

异常现象	检查要点	处理内容
马达不运转	电源电压是否有送入 R/L1、S/L2、T/L3 吗？	电源是否有投入； 将电源先断电后再送电一次； 电源电压等级确认； 端子螺丝是否锁紧。
	输出端子 U/T1、V/T2、W/T3，是否有电压输出吗？	将电源先断电后再送电一次
	负荷是否过重，造成马达堵死吗？	减轻负荷使马达可以运转
	变频器有异常发生吗？	参考故障指示排除处理配线检查并更正
	正转或反转指令有下达吗？	
	类比频率设定值有输入吗？	类比频率输入信号配线是否正确； 频率输入设定电压是否正确。
运转模式设定值正确吗？	由数位操作运转	
马达运转方向相反	输出端子 U/T1、V/T2、W/T3 配线正确吗？	要与马达之 U/T1、V/T2、W/T3 相配合
	正转或反转信号配线正确吗？	配线检查并更正
马达运转无法变速	类比频率输入配线正确吗？	配线检查并更正
	运转模式设定正确吗？	操作面板运转模式设定检查
	负荷是否过重吗？	减轻负荷
马达运转速度过高或过低	马达的规格（极数电压）正确吗？	确认马达规格
	齿轮比正确吗？	确认齿轮比
	最高输出频率设定值正确吗？	确认最高输出频率值
	马达端电压有极端的下降吗？	V/f 特性曲线设定正确
马达运转时速度变动异常	负荷会过重吗？	减轻负荷
	负荷的变动很大吗？	负荷变动要减少； 变频器及马达容量加大。
	输入电源是否有欠相之情形吗？	使用单相规格时，在入力电源侧加 AC 电抗器； 使用三相规格时检查配线。

第七章 保养及周边元件

变频器需作日常及定期维护检查，以使变频器之运转更稳定安全。

下列列举必须检查的项目，以使变频器之运转再稳定安全。

且必须在变频器输入电源断电 10 分钟后再检查，以免变频器之电容器的残留电压伤及保养人员。

检查项目	检查内容	检查周期		检查方法	判定基准	异常时对策
		日常	一年			
使用机台周围环境	请确认周围温度、湿度	○		依安装注意事项以温度计湿度计量测	温度-10~40℃湿度95%RH 以下	改善现场环境
	是否有堆积易燃物	○		目视	无异物	
变频器安装及接地	机台有无异常振动	○		目视，听觉	无异物	锁紧安装螺丝
	接地电阻值是否符合规定		○	以万用表测试阻值	220V 级 100Ω以下 440V 级 100Ω以下	改善接地
输入电源电压	主回路电压是否正常	○		以万用表测电压值	符合规格之电压值	改善输入电源
变频器之外部端子内部固定螺丝	锁紧部位是否松脱，摇动		○	目视，用起子检查螺丝是否有松脱	无异常	锁紧或送修
	端子台等是否有破损		○			
	是否有明显生锈状况		○			
变频内部之连接线	是否变形，歪斜		○	目视	无异常	更换或送修
	导线外皮是否破损		○			
散热片	是否有灰尘杂屑堆积	○		目视	无异常	消除灰尘等堆积物
印刷电路板	是否有导电性金属或油渍堆积		○	目视	无异常	消除或更换电路板
	零件有无变色过热焦黑现象		○			
冷却风扇	有无异常振动，异常响部		○	目视，听觉	无异常	更换冷却风扇
	是否有灰尘杂屑堆积	○				目视
功率元件	是否有灰尘杂屑堆积		○	目视	无异常	消除
	检查各端子间之电阻值		○			
电容器	是否有异臭、漏液等情形	○		目视	无异常	更换电容器或变频器
	是否有膨胀、突出等情形	○				

S3100A 并不需要经常性的检查、保养。

为了长时间保持良好的可靠性，请依下列各点作定期性的查视。查视时，一定要关掉输入电源且等待 10 分钟后，方可开始进行。（因为内部的大容量电容器会有残留电压。）

- (1) 扫除内部不洁的积存物
- (2) 端子螺丝、零件固定螺丝是否松动。松动的螺丝将其锁紧。

一、刹车电阻选型指南

刹车电阻的选择需要根据实际应用系统中电机发电的功率来确定，与系统惯性、减速时间、位能负载的能量等都有关系，需要客户根据实际情况选择。系统的惯量越大、需要的减速时间越短、制动得越频繁，则刹车电阻需要选择功率越大、阻值越小，但不能低于表格推荐最小阻值。

(1) 制动时，电机的再生能量几乎全部消耗在刹车电阻上。

计算公式为： $U \times U / R = P_b$

U——系统稳定刹车的制动电压（440V级默认为DC750V,220V级默认为DC360V）

P_b——制动功率

(2) 刹车电阻的功率选择

理论上刹车电阻的功率和制动功率一致，但是考虑到降额为70%。

计算公式为： $0.7 \times P_r = P_b \times ED$

P_r——电阻功率

ED——制动率（制动过程占整个工作过程的比例）

常用场合	离心机	一般制动负载
制动率(ED)	50~60%	5~10%

(3) 刹车电阻选型计算参考

①以380V5.5kW的电机应用为例，查下表得10%制动率电阻规格为：500W100Ω，如应用于升降行业需要达30%的制动率，由公式得知电阻功率与制动率成正比关系，

因此选择电阻规格为： $500W \times (30\% / 10\%) = 1500W100\Omega$ 。

②如果制动转矩不够，经测试需要使用80Ω才不会跳OU（变频器过压），由公式得知电阻值与制动功率成反比关系，

因此在10%ED条件下的新电阻规格为： $500W \times (100\Omega / 80\Omega) = 625W80\Omega$ 。

③如果升降负载重也需要80Ω电阻才够用，且要30%制动率，

那么新电阻规格为： $625W \times (30\% / 10\%) = 1875W80\Omega$ 。

刹车电阻一览表

220V 级

电压	使用马达		全载输出转矩 Nm	刹车单元	刹车电阻规格	刹车转矩 10%ED%	最小电阻值
	HP	kW		数量	数量		
220V 系列	0.5	0.4	2.22	内置	80W 400Ω	125	150Ω
					1		
	1	0.75	4.15		80W 200Ω	125	80Ω
					1		
	2	1.5	8.31		300W 100Ω	125	55Ω
					1		
	3	2.2	12.19		300W 70Ω	125	35Ω
					1		
	5	4.0	20.49		400W 40Ω	125	30Ω
					1		
	7.5	5.5	30.46		1000W 20Ω	125	12Ω
					1		
	10	7.5	41.54		1000W 20Ω	125	12Ω
					1		
	15	11	60.93		1500W 13Ω	100	13.6Ω
					1		
	20	15	83.09		2000W 8.6Ω	100	8.3Ω
					1		
	25	18.5	102.47		2000W 8.6Ω	100	8.3Ω
					1		
30	22	121.86	3000W 6.6Ω	100	5.8Ω		
			1				
40	30	166.17	DBU-2030C	4000W 5.1Ω	100	5.1Ω	
			1				
50	37	204.94	DBU-2030C	4800W 3.9Ω	100	3.2Ω	
			2 (并联)				
60	45	249.26	DBU-2030C	6000W 3.3Ω	100	3.2Ω	
			2 (并联)				
75	55	304.65	DBU-2030C	7200W 2.6Ω	100	2.6Ω	
			2 (并联)				

440V 级

电压	使用马达		全载输出转矩 Nm	刹车单元	刹车电阻规格	刹车转矩 10%ED%	最小电阻值
	HP	kW		数量	数量		
440V 系列	1	0.75	4.15	内置	80W 750Ω	125	260Ω
					1		
	2	1.5	8.31		300W 400Ω	125	190Ω
					1		
	3	2.2	12.19		300W 250Ω	125	145Ω
					1		
	5	4.0	22.16		400W 150Ω	125	95Ω
					1		
	7.5	5.5	30.46		500W 100Ω	125	60Ω
					1		
	10	7.5	41.54		1000W 75Ω	125	45Ω
					1		
	15	11	60.93		1000W 50Ω	125	50Ω
					1		
	20	15	83.09		1500W 40Ω	125	40Ω
					1		
	25	18.5	102.47		4800W 32Ω	125	32Ω
					1		
	30	22	121.86		4800W 27.2Ω	125	27.2Ω
					1		
40	30	166.17	6000W 20Ω	100	20Ω		
			1				
50	37	204.94	9600W 13.6Ω	100	13.6Ω		
			1				
60	45	249.26	9600W 13.6Ω	100	13.6Ω		
			1				
75	55	304.65	DBU-4030D	6000W 20Ω	100	20Ω	
			2 (并联)	2			
100	75	415.43	DBU-4045C	9600W 13.6Ω	100	13.6Ω	
			2 (并联)	2			
120	90	498.51	DBU-4045C	9600W 13.6Ω	100	13.6Ω	
			2 (并联)	2			

电压	使用马达		全载输出转矩 Nm	刹车单元	刹车电阻规格	刹车转矩 10%ED%	最小电阻值
	HP	kW		数量	数量		
440V 系列	150	110	609.29	DBU-4110B	30000W 6.8Ω	100	6.8Ω
				1	1		
	180	132	731.15	DBU-4220B	30000W 4Ω	100	4Ω
				1	1		
	215	160	886.24	DBU-4220B	40000W 4Ω	100	3.4Ω
				1	1		
	250	185	1024.72	DBU-4220B	40000W 4Ω	100	3.4Ω
				1	1		
	270	200	1107.80	DBU-4220B	40000W 4Ω	100	3.4Ω
				1	1		
	300	220	1218.58	DBU-4220B	60000W 4Ω	100	3.2Ω
				1	1		
	340	250	1384.75	DBU-4300	80000W 2.5Ω	100	2.5Ω
				1	1		
	380	280	1550.92	DBU-4300	80000W 2.5Ω	100	2.5Ω
				1	1		
	430	315	1744.79	DBU-4300	80000W 2.5Ω	100	2.5Ω
				1	1		
	470	355	1966.35	DBU-4300	60000W 3Ω	100	3Ω
				2（并联）	2		
540	400	2215.60	DBU-4300	60000W 3Ω	100	3Ω	
			2（并联）	2			
600	450	2492.55	DBU-4300	80000W 2.5Ω	100	2.5Ω	
			2（并联）	2			
700	500	2770	DBU-4300	90000W 2.5Ω	100	2.5Ω	
			2（并联）	2			

注意事项:

1. 请选择本公司所制定的电阻值瓦特数及使用的频率（ED%）。
2. 若使用非本公司所提供的刹车电阻及刹车模组而导致驱动器或其它设备损坏，本公司将不承担保固期的责任。
3. 刹车电阻的安装务必考虑周围环境的安全性、易燃性。
4. 若要使用最小电阻值时，瓦特数的计算请与代理商洽谈。

二、断路器、电缆、接触器规格一览表

变频器规格	断路器 (A)	输入线/输出线 (铜芯电缆) mm ²	接触器额定工作电流 (A)
S3100A-2T0.4G	16	2.5	10
S3100A-2T0.75G	16	2.5	10
S3100A-2T1.5G	20	4	16
S3100A-2T2.2G	32	4	25
S3100A-2T4.0G	32	6	25
S3100A-2T5.5G	63	6	32
S3100A-2T7.5G	100	10	63
S3100A-2T11G	100	16	80
S3100A-2T15G	125	25	95
S3100A-2T18.5G	160	25	120
S3100A-2T22G	160	35	135
S3100A-2T30G	225	50	170
S3100A-2T37G	250	70	230
S3100A-2T45G	315	95	280
S3100A-2T55G	315	95	280
S3100A-4T0.75G/1.5P	16	2.5	10
S3100A-4T1.5G/2.2P	16	2.5	10
S3100A-4T2.2G/4.0P	16	2.5	10
S3100A-4T4.0G/5.5P	25	4	16
S3100A-4T5.5G/7.5P	25	4	16
S3100A-4T7.5G	40	6	25
S3100A-4T7.5G/11P	40	6	25
S3100A-4T11G/15P	63	6	32
S3100A-4T15G/18.5P	63	6	50
S3100A-4T18.5G/22P	100	10	63
S3100A-4T22G/30P	100	16	80
S3100A-4T30G/37P	125	25	95
S3100A-4T37G/45P	160	25	120
S3100A-4T45G/55P	160	35	135
S3100A-4T55G/75P	225	50	170
S3100A-4T75G/90P	250	70	230
S3100A-4T90G/110P	315	95	280
S3100A-4T110G	315	95	280

变频器规格	断路器 (A)	输入线/输出线 (铜芯电缆) mm ²	接触器额定工作电流 (A)
S3100A-4T110G/132P	350	120	315
S3100A-4T132G/160P	400	120	380
S3100A-4T160G	500	120	450
S3100A-4T185G/200P	500	185	500
S3100A-4T200G/220P	630	185	580
S3100A-4T220G	630	240	630
S3100A-4T220G/250P	630	240	630
S3100A-4T250G/280P	700	2 x 120	700
S3100A-4T280G/315P	800	2 x 120	780
S3100A-4T315G	1000	2 x 150	800
S3100A-4T315G/355P	1000	2 x 150	800
S3100A-4T355G/400P	1250	2 x 185	800
S3100A-4T400G/450P	1250	2 x 240	1000
S3100A-4T450G/500P	1250	2 x 240	1000
S3100A-4T500G	1250	2 x 240	1000

三、输入/输出交流电抗器和直流电抗器规格一览表 (上海鹰峰)

变频器规格	输入交流电抗器 (推荐)	输出交流电抗器 (推荐)	直流电抗器
S3100A-2T0.4G	ACL-0005-EISC-E2M8C	OCL-0005-EISC-E1M4	×
S3100A-2T0.75G	ACL-0005-EISC-E2M8C	OCL-0005-EISC-E1M4	×
S3100A-2T1.5G	ACL-0007-EISC-E2M0C	OCL-0005-EISC-E1M4	×
S3100A-2T2.2G	ACL-0010-EISC-E1M4C	OCL-0010-EISC-EM70	×
S3100A-2T4.0G	ACL-0020-EISC-EM70C	OCL-0020-EISC-EM35	×
S3100A-2T5.5G	ACL-0030-EISCL-EM47C	OCL-0030-EISCL-EM23C	×
S3100A-2T7.5G	ACL-0040-EISCL-EM35C	OCL-0040-EISCL-EM18	×
S3100A-2T11G	ACL-0060-EISCL-EM24C	OCL-0060-EISCL-EM12C	DCL-0050-EIDH-E1M1
S3100A-2T15G	ACL-0090-EISCL-EM16	OCL-0080-EISC-E87U	DCL-0065-EIDH-EM80
S3100A-2T18.5G	ACL-0090-EISCL-EM16	OCL-0090-EISC-E78U	DCL-0078-EIDH-EM70
S3100A-2T22G	ACL-0120-EISCL-EM12C	OCL-0120-EISC-E58UC	DCL-0095-EIDH-EM54
S3100A-2T30G	ACL-0150-EISH-E95UC	OCL-0150-EISH-E47UC	DCL-0115-EIDH-EM45
S3100A-2T37G	ACL-0200-EISH-E70UC	OCL-0200-EISH-E35UC	DCL-0160-UIDH-EM36
S3100A-2T45G	ACL-0250-EISH-E56UC	OCL-0250-EISH-E28UC	DCL-0180-UIDH-EM33
S3100A-2T55G	ACL-0250-EISH-E56UC	OCL-0250-EISH-E28UC	DCL-0250-UIDH-EM26

变频器规格	输入交流电抗器（推荐）	输出交流电抗器（推荐）	直流电抗器
S3100A-4T0.75G/1.5P	ACL-0005-EISC-E2M8C	OCL-0005-EISC-E1M4	×
S3100A-4T1.5G/2.2P	ACL-0005-EISC-E2M8C	OCL-0005-EISC-E1M4	×
S3100A-4T2.2G/4.0P	ACL-0007-EISC-E2M0C	OCL-0007-EISC-E1M0	×
S3100A-4T4.0G/5.5P	ACL-0015-EISC-EM93C	OCL-0015-EISC-EM47	×
S3100A-4T5.5G/7.5P	ACL-0015-EISC-EM93C	OCL-0015-EISC-EM47	×
S3100A-4T7.5G	ACL-0020-EISC-EM70C	OCL-0020-EISC-EM35	×
S3100A-4T7.5G/11P	ACL-0020-EISC-EM70C	OCL-0020-EISC-EM35	×
S3100A-4T11G/15P	ACL-0030-EISCL-EM47C	OCL-0030-EISC-EM23	×
S3100A-4T15G/18.5P	ACL-0040-EISCL-EM35C	OCL-0040-EISC-EM18	×
S3100A-4T18.5G/22P	ACL-0050-EISCL-EM28C	OCL-0050-EISC-EM14	×
S3100A-4T22G/30P	ACL-0060-EISCL-EM24C	OCL-0060-EISC-EM12	×
S3100A-4T30G/37P	ACL-0090-EISCL-EM16	OCL-0080-EISC-E87U	DCL-0065-EIDH-EM80
S3100A-4T37G/45P	ACL-0090-EISCL-EM16	OCL-0090-EISC-E78U	DCL-0078-EIDH-EM70
S3100A-4T45G/55P	ACL-0120-EISCL-EM12C	OCL-0120-EISC-E58UC	DCL-0095-EIDH-EM54
S3100A-4T55G/75P	ACL-0150-EISH-E95UC	OCL-0150-EISH-E47UC	DCL-0115-EIDH-EM45
S3100A-4T75G/90P	ACL-0200-EISH-E70UC	OCL-0200-EISH-E35UC	DCL-0160-UIDH-EM36
S3100A-4T90G/110P	ACL-0250-EISH-E56UC	OCL-0250-EISH-E28UC	DCL-0180-UIDH-EM33
S3100A-4T110G	ACL-0250-EISH-E56UC	OCL-0250-EISH-E28UC	DCL-0250-UIDH-EM26
S3100A-4T110G/132P	ACL-0250-EISH-E56UC	OCL-0250-EISH-E28UC	DCL-0250-UIDH-EM26
S3100A-4T132G/160P	ACL-0290-EISH-E48UC	OCL-0290-EISH-E24UC	DCL-0250-UIDH-EM26
S3100A-4T160G	ACL-0330-EISH-E42UC	OCL-0330-EISH-E21UC	DCL-0340-UIDH-EM17
S3100A-4T185G/200P	ACL-0390-EISH-E36UC	OCL-0390-EISH-E18U	DCL-0450-UIWH-161
S3100A-4T200G/220P	ACL-0490-EISH-E28UC	OCL-0490-EISH-E14UC	DCL-0460-UIDH-EM09
S3100A-4T220G	ACL-0490-EISH-E28UC	OCL-0490-EISH-E14UC	DCL-0460-UIDH-EM09
S3100A-4T220G/250P	ACL-0490-EISH-E28UC	OCL-0490-EISH-E14UC	DCL-0460-UIDH-EM09
S3100A-4T250G/280P	ACL-0530-EISH-E26UC	OCL-0530-EISH-E13U	DCL-0650-UIDH-E72U
S3100A-4T280G/315P	ACL-0600-EISH-E23UC	OCL-0600-EISH-E12UC	DCL-0650-UIDH-E72U
S3100A-4T315G	ACL-0660-EISH-E25UC	OCL-0660-EISH-E11U	DCL-0650-UIDH-E72U
S3100A-4T315G/355P	ACL-0660-EISH-E25UC	OCL-0660-EISH-E11U	DCL-0650-UIDH-E72U
S3100A-4T355G/400P	ACL-0800-EISH-E17UC	OCL-0800-EISH-E8U7C	DSL-0800-UIDA-E50U
S3100A-4T400G/450P	ACL-0800-EISH-E17UC	OCL-0800-EISH-E8U7C	DSL-0800-UIDA-E50U
S3100A-4T450G/500P	ASL-1000-EISA-E12U	OSL-1000-EISA-E7U0	DSL-1000-UIDA-E40U
S3100A-4T500G	ASL-1200-EISA-E12U	OSL-1200-EISA-E5U8	DSL-1200-UIDA-E40U

注：1. ×表示不需要；

2.S3100A-4T30G及以上功率，为外置直流电抗器。

四、输入/输出滤波器型号规格一览表

变频器规格	输入滤波器型号（推荐）	输出滤波器型号（推荐）
S3100A-2T0.4G	NF241B6/01	单相滤波器不分输入输出
S3100A-2T0.75G	NF241B6/01	
S3100A-2T1.5G	NF241B10/01	
S3100A-2T2.2G	NF241B10/01	
S3100A-2T4.0G	NFI-020	NFO-020
S3100A-2T5.5G	NFI-036	NFO-036
S3100A-2T7.5G	NFI-050	NFO-050
S3100A-2T11G	NFI-050	NFO-050
S3100A-2T15G	NFI-080	NFO-080
S3100A-2T18.5G	NFI-080	NFO-080
S3100A-2T22G	NFI-100	NFO-100
S3100A-2T30G	NFI-150	NFO-150
S3100A-2T37G	NFI-150	NFO-150
S3100A-2T45G	NFI-200	NFO-200
S3100A-2T55G	NFI-250	NFO-250
S3100A-4T0.75G/1.5P	NFI-005	NFO-005
S3100A-4T1.5G/2.2P	NFI-005	NFO-005
S3100A-4T2.2G/4.0P	NFI-010	NFO-010
S3100A-4T4.0G/5.5P	NFI-020	NFO-020
S3100A-4T5.5G/7.5P	NFI-020	NFO-020
S3100A-4T7.5G	NFI-020	NFO-020
S3100A-4T7.5G/11P	NFI-020	NFO-020
S3100A-4T11G/15P	NFI-036	NFO-036
S3100A-4T15G/18.5P	NFI-036	NFO-036
S3100A-4T18.5G/22P	NFI-050	NFO-050
S3100A-4T22G/30P	NFI-050	NFO-050
S3100A-4T30G/37P	NFI-080	NFO-080
S3100A-4T37G/45P	NFI-080	NFO-080
S3100A-4T45G/55P	NFI-100	NFO-100
S3100A-4T55G/75P	NFI-150	NFO-150
S3100A-4T75G/90P	NFI-150	NFO-150
S3100A-4T90G/110P	NFI-200	NFO-200
S3100A-4T110G	NFI-250	NFO-250

变频器规格	输入滤波器型号（推荐）	输出滤波器型号（推荐）
S3100A-4T110G/132P	NFI-250	NFO-250
S3100A-4T132G/160P	NFI-300	NFO-300
S3100A-4T160G	NFI-300	NFO-300
S3100A-4T185G/200P	NFI-400	NFO-400
S3100A-4T200G/220P	NFI-400	NFO-400
S3100A-4T220G	NFI-600	NFO-600
S3100A-4T220G/250P	NFI-600	NFO-600
S3100A-4T250G/280P	NFI-900	NFO-900
S3100A-4T280G/315P	NFI-900	NFO-900
S3100A-4T315G	NFI-900	NFO-900
S3100A-4T315G/355P	NFI-900	NFO-900
S3100A-4T355G/400P	NFI-1200	NFO-1200
S3100A-4T400G/450P	NFI-1200	NFO-1200
S3100A-4T450G/500P	NFI-1200	NFO-1200
S3100A-4T500G	NFI-1200	NFO-1200

- 创无限 | 赢久远
- 工业智能 | 节能 | 绿色电能



三碁微信服务号

生产总部

泉州市鲤城区江南高新园区紫新路 3 号

电话: 0595-24678267 传真: 0595-24678203

服务网络

客服电话: 400-6161-619 网址: www.savch.net

已获资质

ISO9001 体系认证及 CE 产品认证

版权所有, 侵权必究! 如有改动, 恕不另行通知!

销售服务联络地址