

53100系列变频器 多功能开环矢量型 (IM)





公司简介

三碁电气，于2001年在福建泉州设立中国大陆工厂，在上海设立研发中心，是最早在中国研发生产电机驱动器的少数企业之一，2005年成为中国十大变频器品牌。公司依托强大的研发团队和世界一流的电力电子生产与品质控制体系（国际品牌代工工厂），为客户提供电机驱动、人机与控制、物联网等各类工控产品。

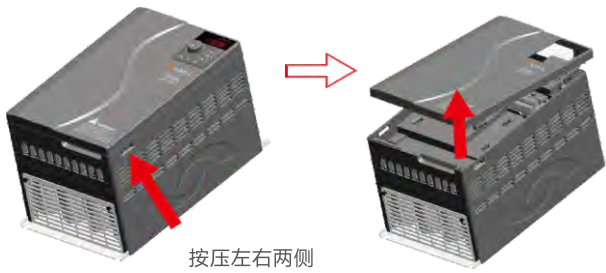
公司专注于“工业智能、节能、绿色电能”的前沿技术领域，本着“为客户创造价值”的核心目标，组建高度贴合客户行业特性、高度整合机电一体化的技术研发团队，为各行业客户提供更加高效与节省资源的系统解决方案。多年来，公司建立了全球化平等与紧密协作的代理商体系，和以用户满意度为考核指标的客户服务体系，广泛服务于陶瓷、包装、纺织、染整、工程提升、起重、路面、数控机床、玻璃、矿业、石油、船舶、军工等设备领域。



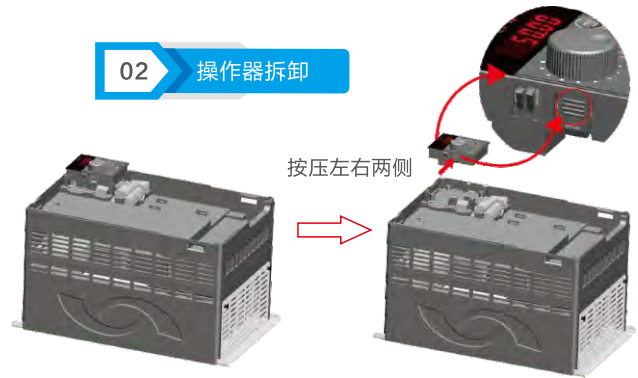
维护更便捷

- 融入易拆卸模块化元素，维护性更强。
- 便于变频器内部清理。

01 主机上盖拆卸



02 操作器拆卸



03 电容挡板拆卸



04 风扇拆卸

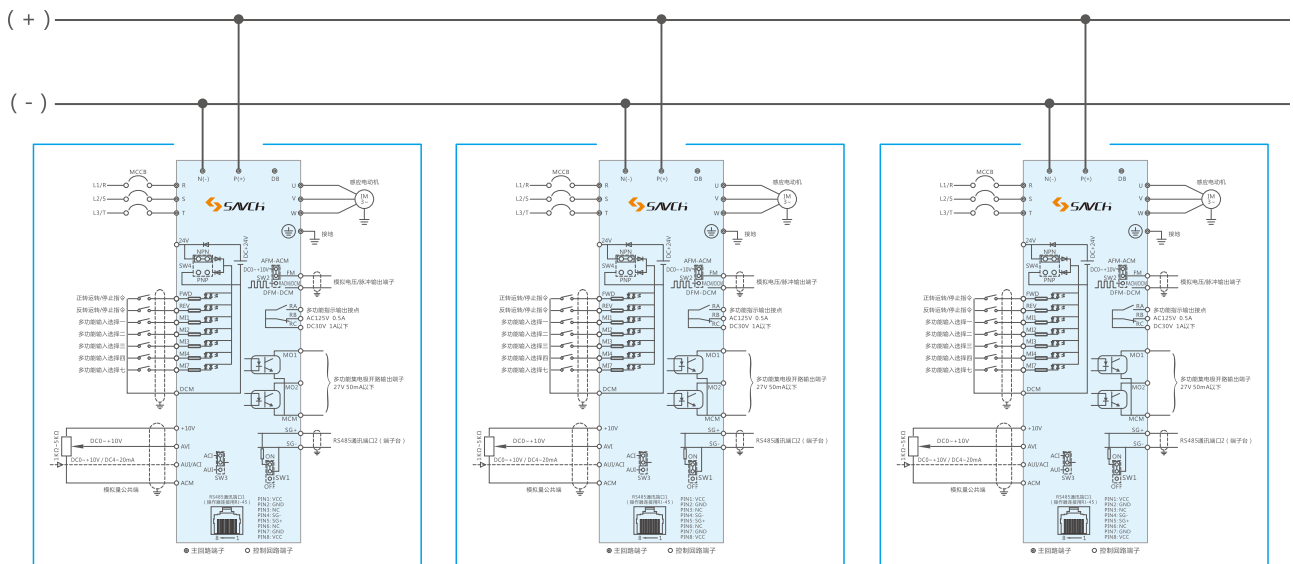


05 底板拆卸



共直流母线

- 全功率段均可支持共直流母线应用，实现能量共享，减少制动电阻功率，或取消制动电阻。



保护更全面

- 更优化的模块温度管理模型，当外部环境温度过高或负载异常超载导致的情况能及时更好的保护。
- 更优化的短路保护功能。
 - 220V级4.0kW及以下，和440V级5.5kW及以下，标配内置充电电阻过热保护单元。

操作更灵活

- 外部输入端子可选择NPN、PNP两种工作模式，与外部PLC、触摸屏连接更灵活。

技术特性

- 高起动转矩，在低速1.0Hz时，可实现150%的转矩输出。
- 支持多种频率设定方式：数字设定，模拟量设定，脉冲设定，PID设定，通讯设定等。
- 16段速控制及PID控制。
 - 支持停机直流制动或外部端子控制直流制动。
 - 具有过转矩检测功能。
- 具有自动电压调整功能，当电网电压变化时，自动保持输出电压恒定。
- 具有跳跃频率控制功能，避免机械共振，使系统更加稳定可靠。
- 输入、输出端子均可自由编程，用户可根据需要组合出多种工作模式。
- 提供多种故障保护功能：逆变单元短路保护、过压、过流、欠压、过载、过温等保护功能。

应用广泛

- S3100系列是新一代多功能矢量型变频器，应用更灵活，性能更稳定。
- 可广泛用于转矩响应速度、低频输出特征有较高要求的应用场合。

丰富功能

- 丰富接口端子：

AVI端子	DC0~+10V电压输入
AUI/ACI端子	DC0~+10V/ DC4~20mA

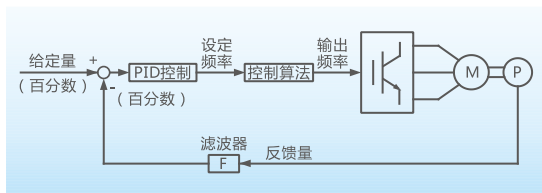
FM端子	模拟量输出AFM/脉冲输出DFM
MI7端子	脉冲输入

- 丰富应用/保护功能：

- 曲线V/f模式3点
- 具有模拟故障输出功能
- 可选择第二电机
- S形加减速模式可选择
- PID反馈断线检测
- 下垂控制可用于多机同步传输应用
- 数据变更查看
- 运转状态监测
- I/O检查
- 维护信息查询
- 详细报警信息浏览

- 充实的PID控制功能：

PID调节器使用于温度、压力、流量控制时，追加了偏差报警、绝对值报警输出等功能。PID输出限位器，积分保持/复位信号，使PID控制功能内容更加充实，使用更加容易。PID调节器使用于浮辊式张力控制时，PID输出限位器，积分保持/复位信号可以大显身手。

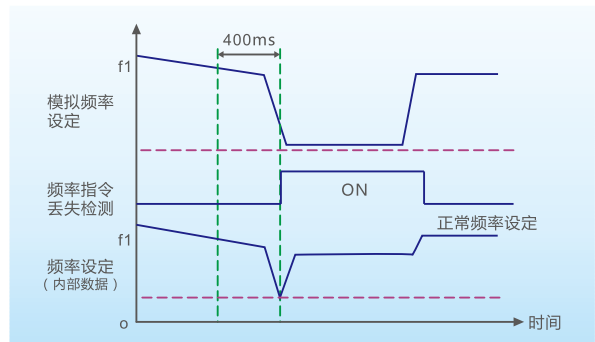


- 制动信号功能：

抱闸释放时，电动机运作后，检测出转矩的产生，输出信号。
抱闸投入时，适时地抱闸投入，可以减少机械性抱闸的磨损。

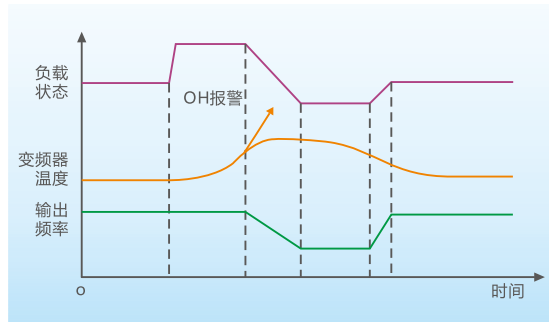
- 指令丢失检测功能：

因为设备的机械性震动，或者电路接触不良、断线等各种原因，造成频率信号（0~10V，4~20mA，多段速度运行信号，通信信号等）阻断，指令消失。此时，变频器输出指令丢失的信号，使用检测指令丢失功能，可以预先设定指令丢失时的变频器输出频率，有效防止信号阻断时电动机不能继续运行。



• 过载回避：

异物进入风机或滑轮内部，引起负载增大，变频器内部温度急剧上升，或者周围环境温度急剧上升等原因，造成变频器处于过负载状态，可以使用回避过负载功能，降低电动机速度，保证其不停止连续运行。



• 支持LCD及电脑上位机：

■ 在选配件中，我们为您准备了多功能操作面板（外延使用），大型背光的液晶显示屏，视认性高，另外，液晶显示屏上可显示操作指南，一边看指南一遍操作，简单轻松（有复制功能）。



■ 可以从本公司网页免费下载Windows界面使用软件，简单地进行功能代码的设定和管理。



■ 配备有模拟变频器输出报警信息功能，可简单地确认使用变频器的控制柜内周边设备的顺序动作状态。

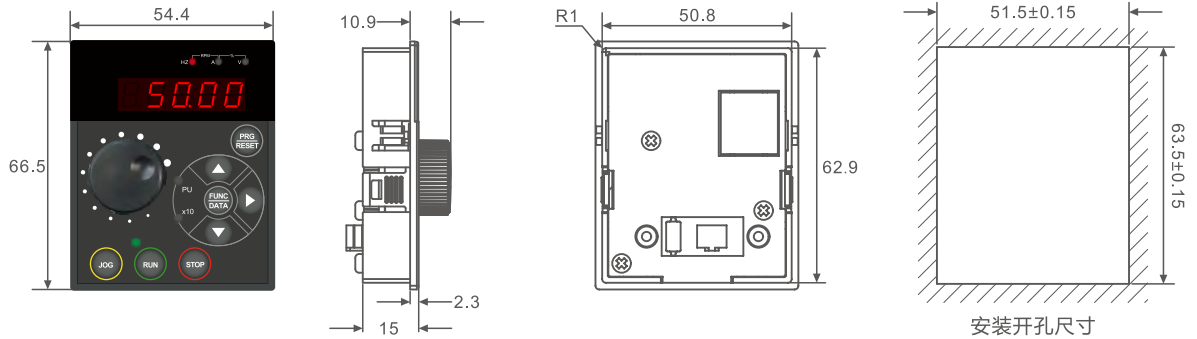
操作面板

• 功能说明

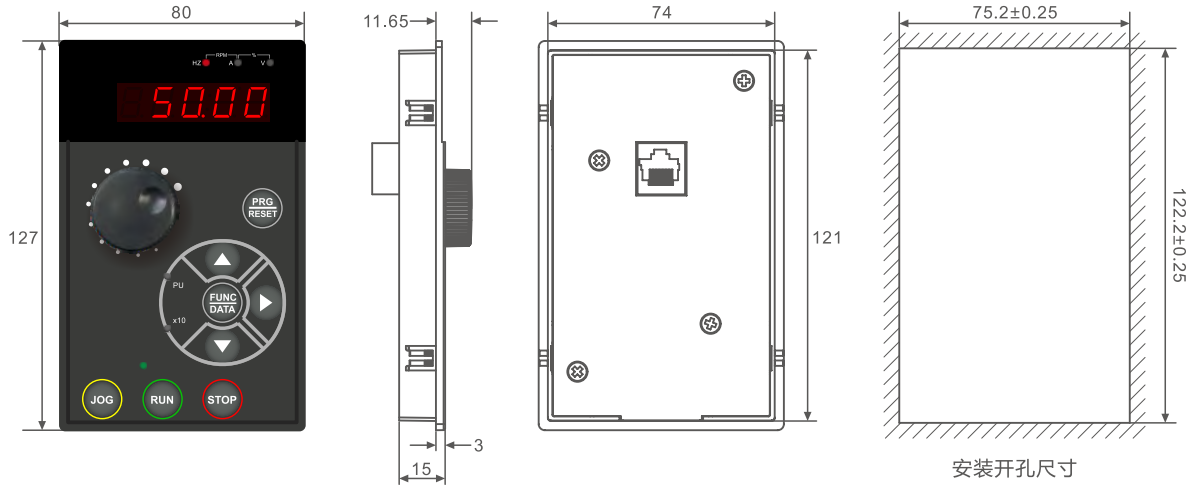


● 操作器尺寸说明 (单位: mm)

■ 18.5kW及以下功率



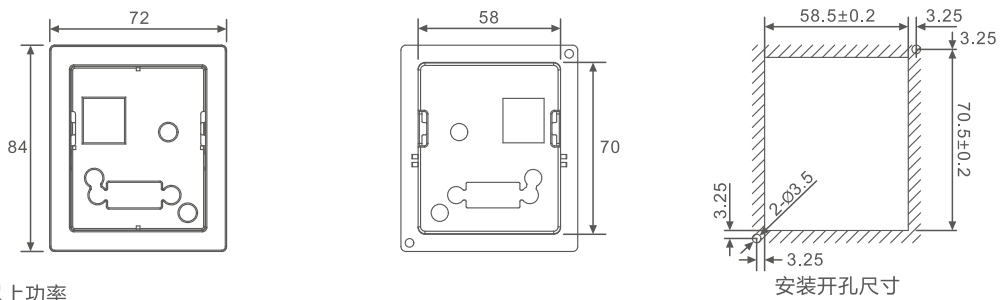
■ 22kW及以上功率



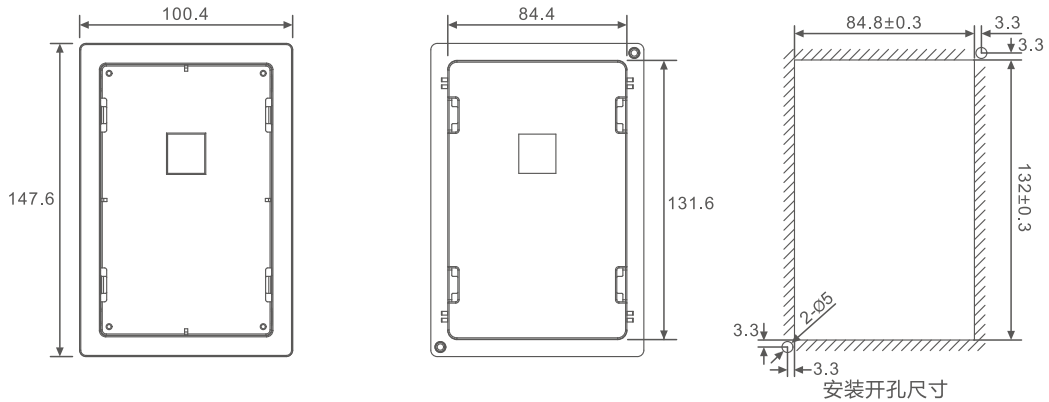
注: 此操作器可采用普通网线 (8芯直连互联) 方便外延。

● 外延托盒尺寸说明 (单位: mm)

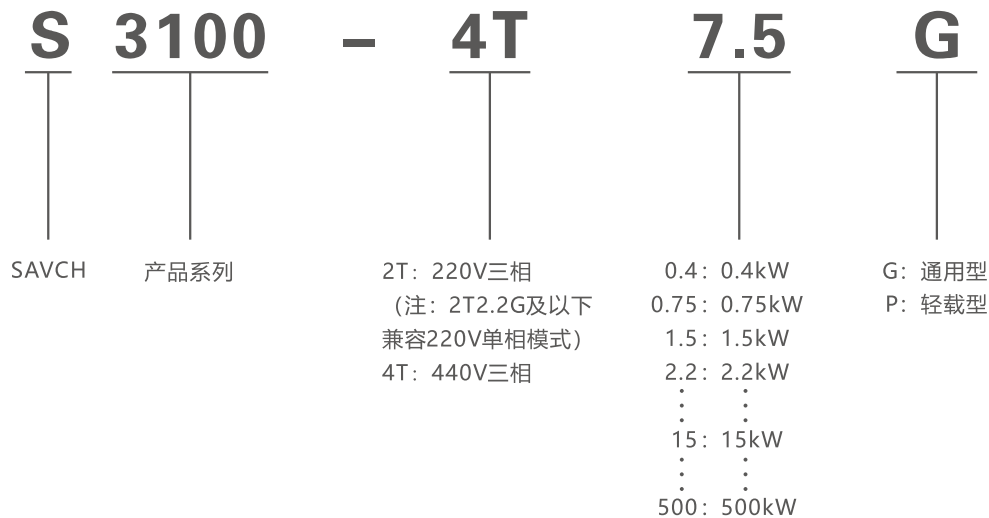
■ 18.5kW及以下功率



■ 22kW及以上功率



型号说明



产品规格

• 通用规格

项目		详细规格
输出频率	调整	最高输出频率 25 ~ 500Hz (可变设定, 矢量控制最高输出频率为200Hz) (高频专用型最高输出频率1000Hz)
	最高输出频率	25 ~ 500Hz (可变设定)
	启动频率	0.1 ~ 60.0Hz (可变设定)
	载波频率	0.75 ~ 12kHz (注意) 为了保护变频器, 根据环境温度及输出电流的状况, 有时载波频率自动降低。(可以取消自动降低功能)
	设定分辨率	<ul style="list-style-type: none"> • 操作面板设定: 0.01Hz (99.99Hz以下), 0.1Hz (100.0 ~ 500.0Hz) • 通讯运转: 最高输出频率的1/2000或0.01Hz (固定)
控制	控制方式	<ul style="list-style-type: none"> • V/f控制 • 动态转矩矢量控制
	电压 / 频率特性	<ul style="list-style-type: none"> • 可以用基准频率、最高输出频率进行设定。 • 可以进行AVR控制的ON/OFF选择, V/f曲线设定 (3点)
	转矩提升	<ul style="list-style-type: none"> • 自动转矩提升 (用于恒转矩负载) • 手动转矩提升: 可以设定为任意的转矩提升值 (0.0 ~ 20.0%) • 可以选择所适用的负载 (用于恒转矩负载、用于2次幂降转矩负载)
	启动转矩	转差补偿, 转矩提升动作时可达150%以上
	运转、操作	面板操作 (RUN、STOP 键)、外部信号 (正向/反向运转、停止指令等)、通讯运转 (RS485通讯)
	频率设定	<ul style="list-style-type: none"> • 面板操作 (电位器调节, 或通过UP / DOWN 键设定) • 模拟量输入: DC0 ~ +10V/0 ~ +100% (端子AVI, AUI) DC4 ~ 20mA/0 ~ 100% (端子ACI) • UP/DOWN运转、多段速 (16段) • 脉冲输入: 脉冲输入 = MI7端子、运转方向 = 通用端子 • 通讯给定 • 可以进行频率设定切换、辅助频率设定、反动作
	加速、减速时间	0.00 ~ 3600s, 直线加减速 / S曲线加减速 / 曲线加减速
	停止控制	<ul style="list-style-type: none"> • 停止频率持续运转、自由运转停止、强制停止 • 直流制动: 开始频率 (~60.0Hz)、时间 (~30.0s)、动作值 (~100%)
	瞬间停电时再启动	<ul style="list-style-type: none"> • 停电时报警、重新上电时报警 • 从瞬间停止之前的频率开始重新启动、从启动频率开始重新启动
	电流限制	<ul style="list-style-type: none"> • 电流限制动作值可设定 • 硬件的电流限制 (可以取消)
转矩控制	<ul style="list-style-type: none"> • 转矩限制值 (200%) • 第1 / 第2转矩限制值、转矩限制有效 / 无效的模式设定、模拟转矩限制值 	

项目		详细规格
控制	控制功能	<ul style="list-style-type: none"> 模拟量输入调整（增益、偏置、滤波）、频率限制（上限、下限频率）、偏置频率、跳跃频率、第二电机设定、通用DI、通用DO、通用AO、运转方向限制。 过载回避控制、转差补偿、过压失速防止控制、下垂控制、PID控制、PID张力辊控制、自动节能运转。 自学习（运转模式：电机空载，不连接机械传动部份） 故障重启、指令信号丢失检测
	数字输入功能	正向运行/停止、反向运行/停止、多段速频率选择、加减速选择、自锁选择、自由运行指令、报警（异常）复位、外部报警、点动运行、频率设定2/1、电机选择、直流制动指令、转矩限制2 / 转矩限制1、UP指令、DOWN指令、编辑许可指令、PID控制取消、正动作 / 反动作切换、通用DI、强制停止、PID积分器、微分器复位、PID积分器保持、脉冲输入、脉冲符号、下垂选择。
	晶体管输出功能	运转中、频率到达、频率检测、低电压停止、变频器输出限制中、瞬间停电后通电动作中、电机过载预报、操作面板运转中、运转准备中、变频器输出限制（带有延迟）、重试启动中、通用DO、散热片过热预报、指令信号丢失检测、变频器运行中、过载回避控制中、电流检测、PID报警输出、电机切换、制动器信号。
	模拟、脉冲输出	<ul style="list-style-type: none"> AFM：将所选择信号以直流电压（DC0 ~ +10V）输出 DFM：将所选择信号以脉冲（脉冲最高输出频率对应脉冲25~6000p/s可设置）输出（FM端子通过指拨切换AFM/DFM模式） 输出频率（转差补偿前、转差补偿后）、输出电流、输出电压、输出转矩、负载率、消耗功率、PID反馈值、直流母线电压、通用AO、电机输出功率、PID指令值、PID输出值。
显示	运转、停止	速度监测（设定频率、输出频率、电机运转速度、负载运转速度）输出电流、输出电压、转矩换算值、消耗功率、PID指令值、PID反馈值、PID输出值、负载率、电机输出。
	故障信息	故障记录：最多保存、显示过去4次的故障代码。保持、显示过去最多4次发生故障时的各种运转状况数据。
其他	通讯	RS485通讯端口1（用于连接操作面板）、RS485通讯端口2（端子台）
	瞬间停电保护	发生15ms以上的瞬间停电，变频器将停止动作。选择瞬间停电再次启动时，在所设定的瞬间停电再启动允许时间内重新上电，变频器将再次启动。

- 标准规格
 - 三相 / 单相220V系列

项目		规格						
型号(S3100-2T***G) ^(*)		0.4	0.75	1.5	2.2	4.0	5.5	7.5
适用标准电机[kW] (额定输出)		0.4	0.75	1.5	2.2	3.7	5.5	7.5
额定输出	额定功率[kVA] ^(*)	1.1	1.9	3.0	4.1	6.4	9.5	12
	电压[V]	3相200~240V(带AVR功能)						
	额定电流[A]	3	5	8	11	17	25	33
	过载额定电流	150%-1min						
输入电源	电压、频率	200~240V, 50Hz/60Hz						
	电压、频率容许变动	电压: ±10% (相间不平衡率2%以内, 频率: +5~-5%)						
	额定输入电流[A]	三相	3.1	5.3	9.5	13.2	22.2	31.5
	单相	5.4	9.7	16.4	24.8	不支持单相输入		
制动	刹车晶体管	标准内置						
保护构造		IP20封闭型						
冷却方式		风扇冷却						

(*) 2T2.2G及以下兼容单相模式，即R、S、T任选两个作为电源输入端子。

(*) 额定容量以220V额定的情况表示。

■ 三相 440V系列

项目		规格													
型号(S3100-4T***G/P)		0.75	1.5	2.2	4.0	5.5	7.5	11	15	18.5	22	30	37	45	
适用标准电机[kW] (额定输出)		0.75	1.5	2.2	3.7	5.5	7.5	11	15	18.5	22	30	37	45	
额定输出	额定功率[kVA] ^(*1)	1.9	2.8	4.1	6.8	9.9	13	18	22	29	34	45	57	69	
	电压[V]	3相380~460V(带AVR功能)													
	额定电流[A] ^(*4)	2.5 (3.2)	3.7 (4.7)	5.5 (6.5)	9.0 (11.8)	13 (15.0)	18 (21.7)	24 (28.5)	30 (35.4)	39 (42)	45 (60)	60 (75)	75 (91)	91 (112)	
	过载额定电流 ^(*4)	G机型: 150%-1min (P机型: 120%-1min)													
输入电源	电压、频率	380~460V, 50Hz/60Hz													
	电压、频率容许变动	电压: ±10% (相间不平衡率2%以内, 频率: +5~-5%)													
	所要电源容量 (带DCR) [kVA] ^(*2)	—										40	48	58	
	额定输入电流 (不带DCR)[A]	3.1	5.9	8.2	13	17.3	23.2	33	43.8	52.3	60.6	—			
	额定输入电流 (带DCR)[A]	—										62	76	90	
制动刹车晶体管	标准内置												—		
直流电抗器(DCR)	—											机型定制			
保护构造	IP20封闭型											IP00			
冷却方式	风扇冷却														

项目		规格												
型号(S3100-4T***G/P)		55	75	90	110	132	160	200	220	280	315	355	400	500
适用标准电机[kW] (额定输出)		55	75	90	110	132	160	200	220	280	315	355	400	500
额定输出	额定功率[kVA] ^(*1)	85	114	134	160	192	231	287	316	396	445	495	563	741
	电压[V]	3相380~460V(带AVR功能)												
	额定电流[A] ^(*4)	112 (150)	150 (176)	176 (210)	210 (253)	253 (304)	304 (377)	377 (415)	415 (520)	520 (585)	585 (650)	650 (740)	740 (820)	880
	过载额定电流 ^(*4)	G机型: 150%-1min (P机型: 120%-1min)												
输入电源	电压、频率	380~460V, 50Hz/60Hz												
	电压、频率容许变动	电压: ±10% (相间不平衡率2%以内, 频率: +5~-5%)												
	所要电源容量 (带DCR) [kVA] ^(*2)	71	96	114	140	165	199	248	271	347	388	436	489	611
	额定输入电流 (不带DCR)[A]	—												
	额定输入电流 (带DCR)[A]	105	140	160	210	240	290	370	410	500	559	665	785	860
制动刹车晶体管	—													
直流电抗器(DCR)	机型定制						选配件 ^(*3)							
保护构造	IP00													
冷却方式	风扇冷却													

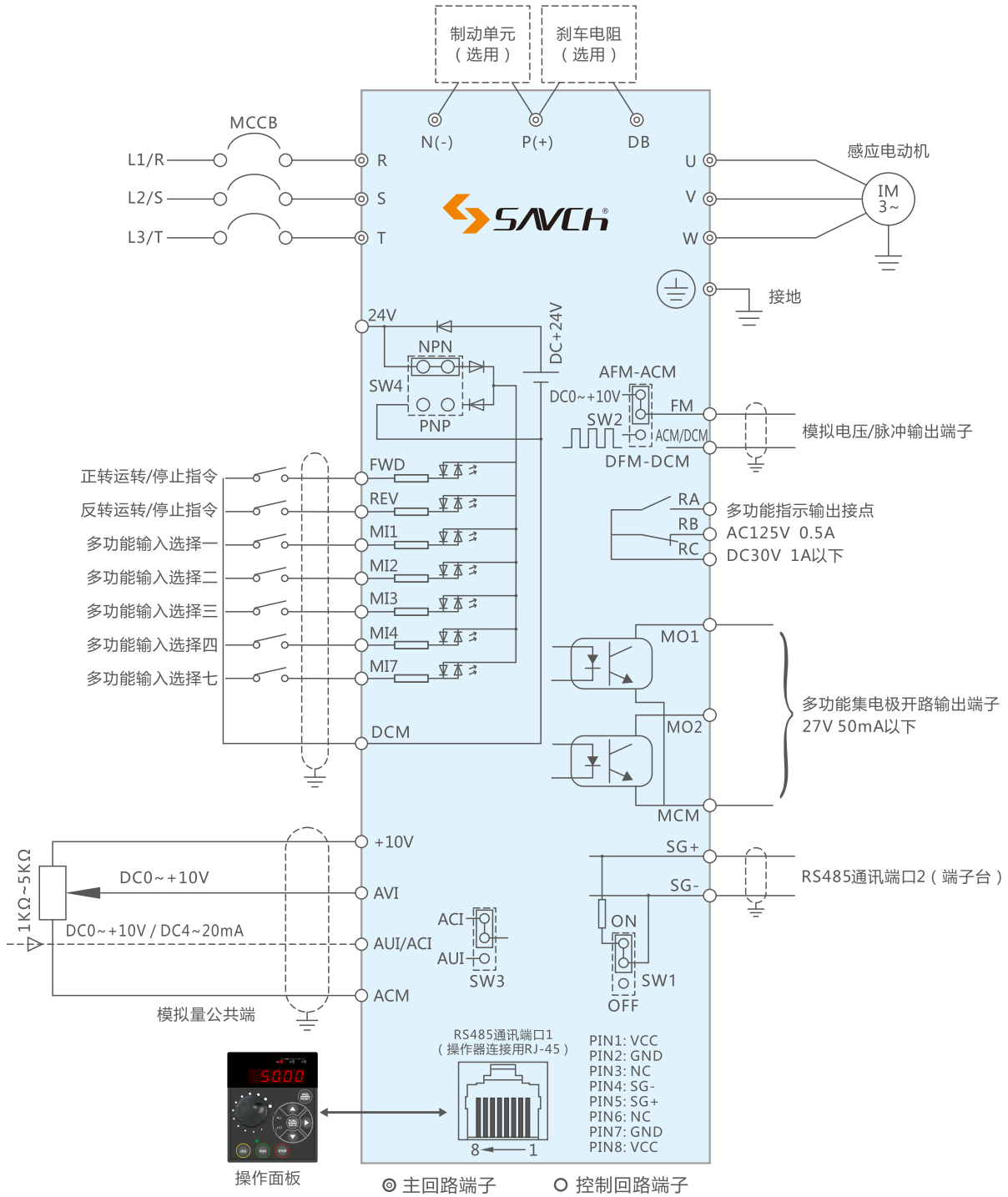
(*1) 额定容量以440V额定的情况表示。 (*2) 表示带直流电抗器(DCR)时的值。

(*3) 直流电抗器(DCR)为选配件, 110kW及以上功率的变频器, 请务必与直流电抗器组合使用。

(*4) 表格中括号“(***)”内容为P机型额定电流及带载能力(部分机型只含G型机参数, 以实际为准), 即带大一级电机轻载型负载的使用方式。

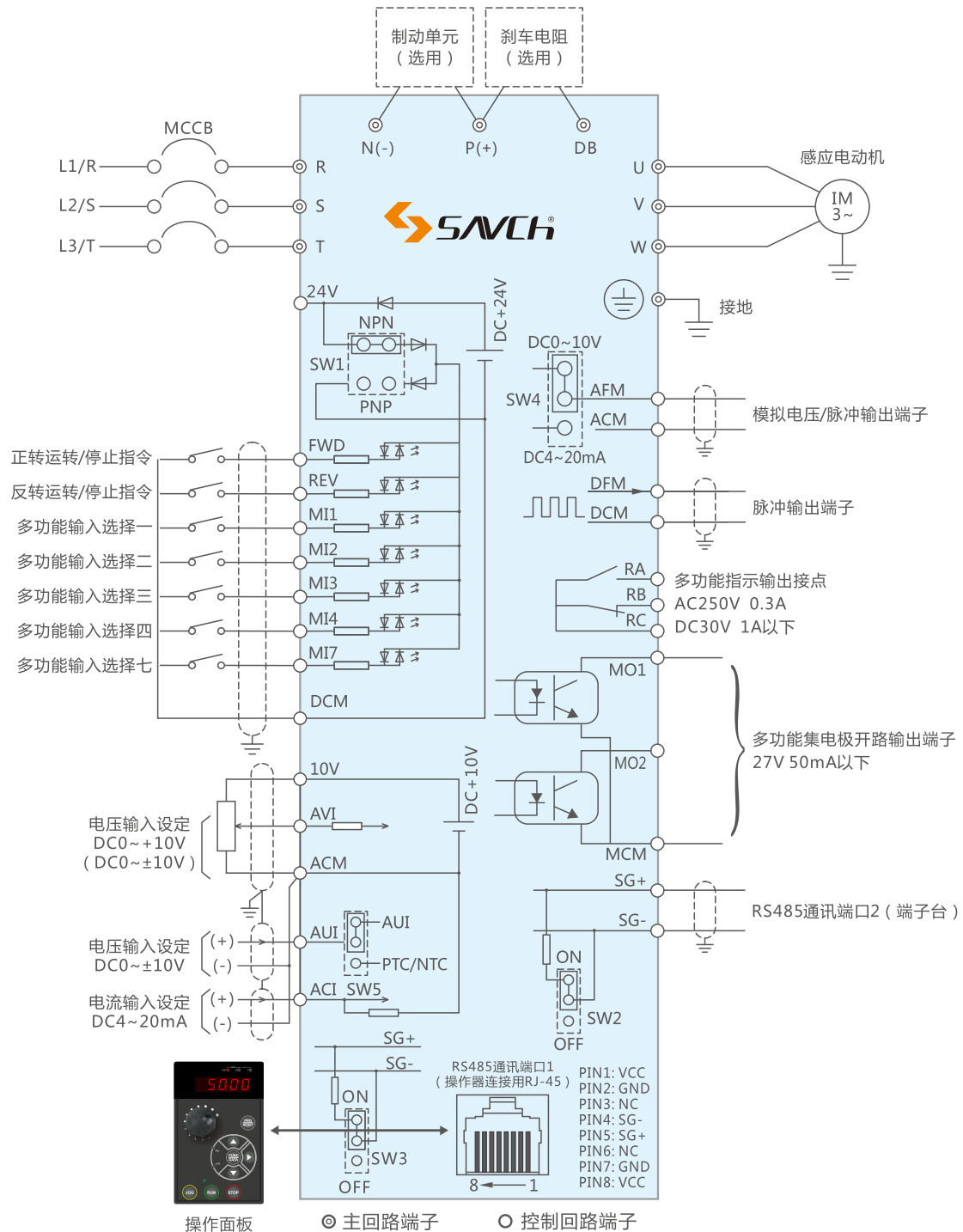
基本接线图

• 18.5kW及以下功率



注：RS485通讯端口1不接操作器时，也可作为与上位机RS485通讯使用。

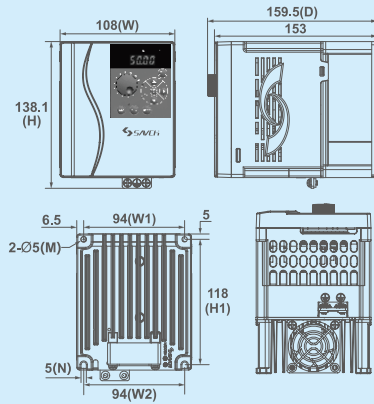
• 22kW及以上功率



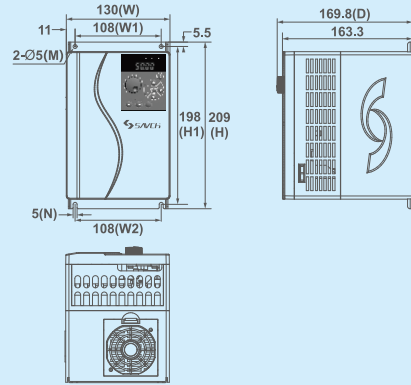
- (注1) 用于连接直流电抗器 (DCR) (选配件) 的情况下, 请拆下端子P1-P (+) 间的短路片后再进行连接。110kW及以上的变频器必须使用直流电抗器。
- (注2) 在37kW以下的变频器中, 在端子P (+) -DB之间连接有内置制动单元。在连接外部刹车电阻 (选配件) 时, 请务必按说明书规定的规格范围内选型。
- (注3) RS485通讯端口1不接操作器时, 也可作为与上位机RS485通讯使用。

外形尺寸

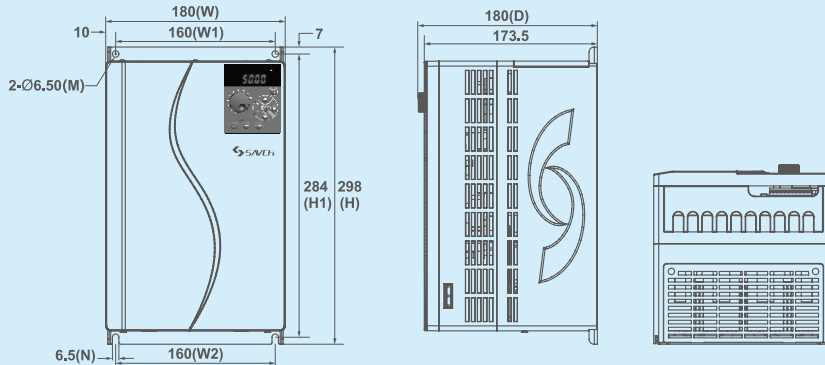
• 变频器外形尺寸图 (单位: mm)



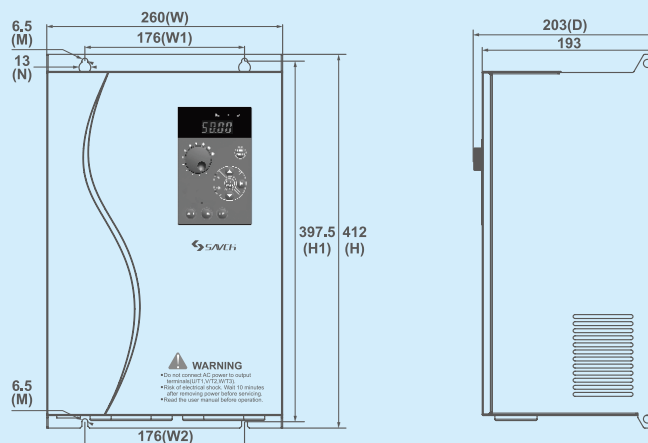
Size 1	2T	0.4G~1.5G
	4T	0.75G/1.5P~2.2G/4.0P



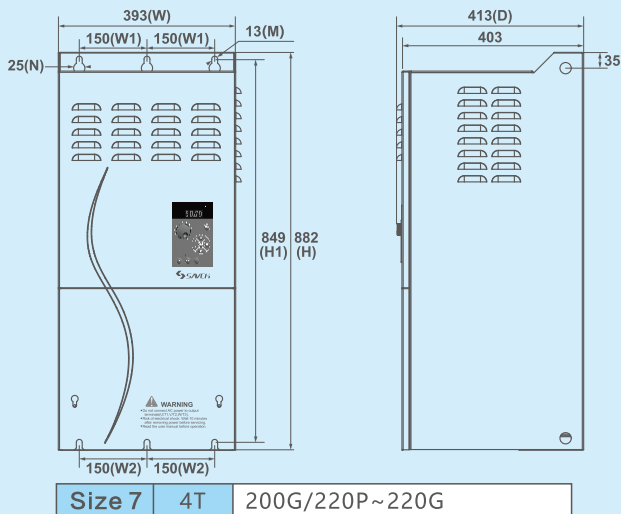
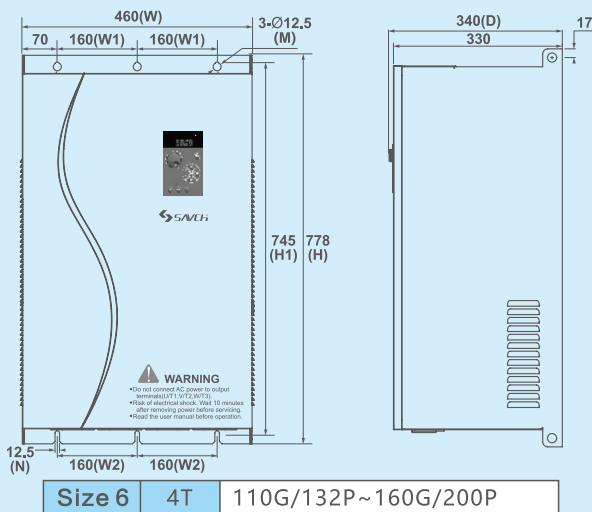
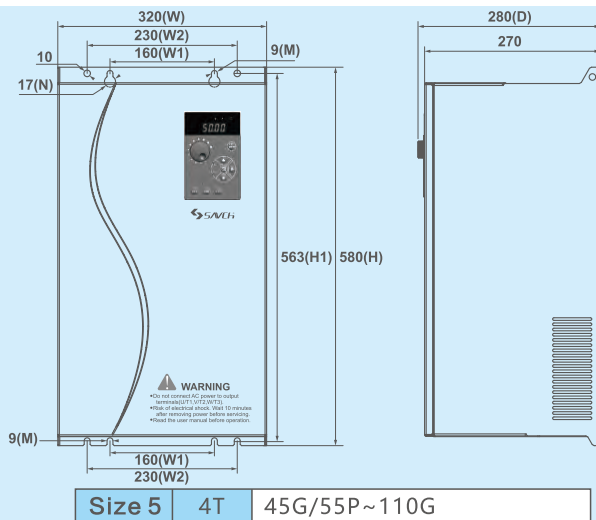
Size 2	2T	2.2G~4.0G
	4T	4.0G/5.5P~5.5G/7.5P

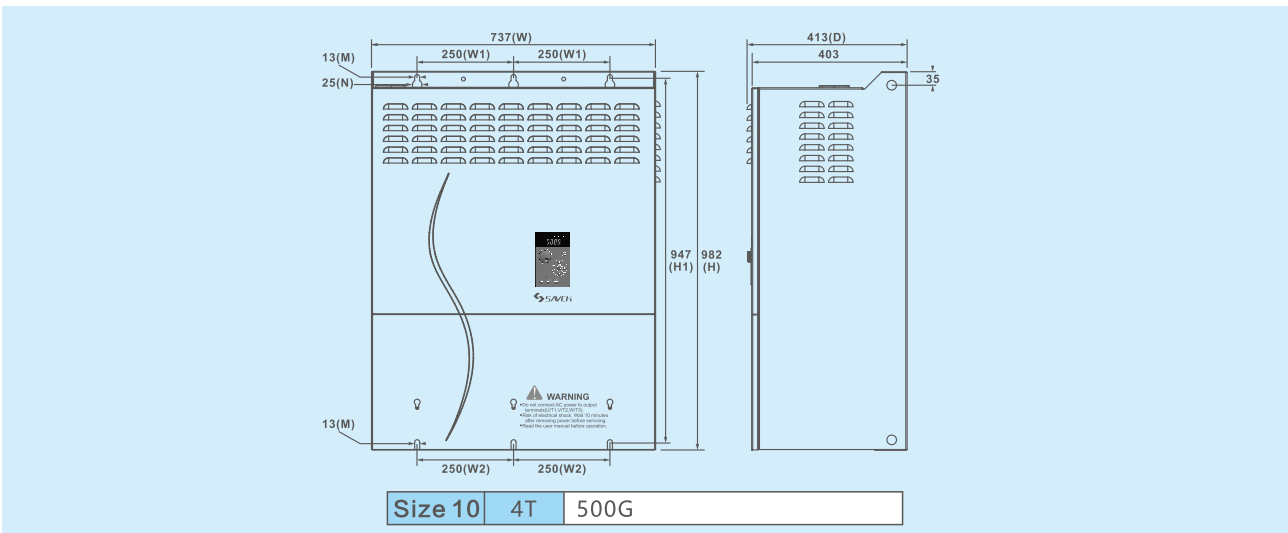
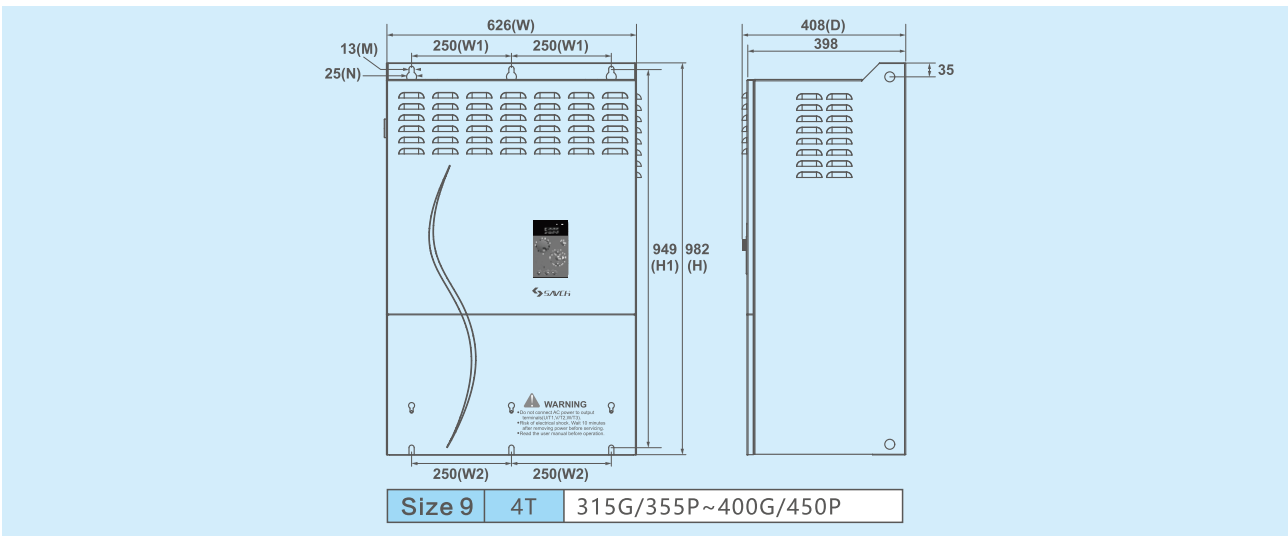
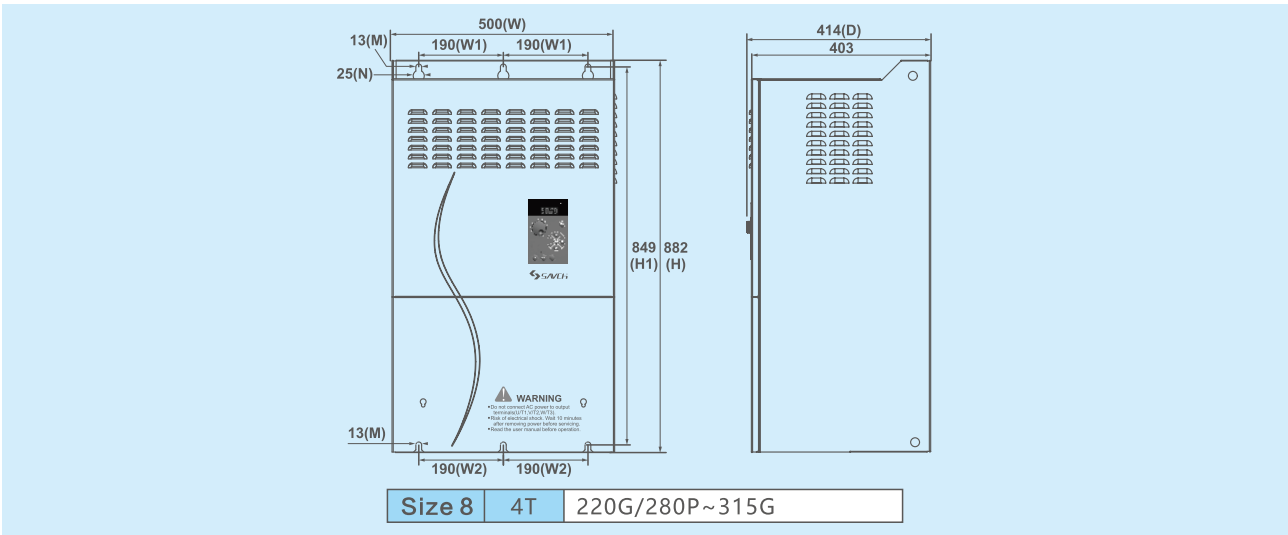


Size 3	2T	5.5G~7.5G
	4T	7.5G/11P~18.5G/22P



Size 4	4T	22G/30P~37G/45P
--------	----	-----------------





● 变频器外形尺寸表 (单位: mm)

规格	W	W1	W2	H	H1	D	M	N	图示
S3100-2T0.4G	108	94	94	138.1	118	159.5	5	5	Size 1
S3100-2T0.75G									
S3100-2T1.5G									
S3100-4T0.75G/1.5P									
S3100-4T1.5G/2.2P									
S3100-4T2.2G/4.0P									
S3100-2T2.2G	130	108	108	209	198	169.8	5	5	Size 2
S3100-2T4.0G									
S3100-4T4.0G/5.5P									
S3100-4T5.5G/7.5P									
S3100-2T5.5G	180	160	160	298	284	180	6.5	6.5	Size 3
S3100-2T7.5G									
S3100-4T7.5G/11P									
S3100-4T11G/15P									
S3100-4T15G/18.5P									
S3100-4T18.5G/22P									
S3100-4T22G/30P	260	176	176	412	397.5	203	6.5	13	Size 4
S3100-4T30G/37P									
S3100-4T37G/45P									
S3100-4T45G/55P	320	160	230	580	563	280	9	17	Size 5
S3100-4T55G/75P									
S3100-4T75G/90P									
S3100-4T90G/110P									
S3100-4T110G									
S3100-4T110G/132P	460	160	160	778	745	340	12.5	12.5	Size 6
S3100-4T132G/160P									
S3100-4T160G/200P									
S3100-4T200G/220P	393	150	150	882	849	413	13	25	Size 7
S3100-4T220G									
S3100-4T220G/280P	500	190	190	882	849	414	13	25	Size 8
S3100-4T280G/315P									
S3100-4T315G									
S3100-4T315G/355P	626	250	250	982	949	408	13	25	Size 9
S3100-4T355G/400P									
S3100-4T400G/450P									
S3100-4T500G	737	250	250	982	947	413	13	25	Size 10

合作客户 COOPERATIVE CLIENT



生产总部
泉州市鲤城区江南高新园区紫新路3号
电话: **0595-24678267** 传真: **0595-24678203**

服务网络
客服电话: **400-6161-619** 网址: **www.savch.net**

已获资质
ISO9001体系认证及CE产品认证

520624218504 V1.4 2024-04-09

版权所有, 侵权必究! 如有改动, 恕不另行通知!

销售服务联络地址



三基微信服务号