

# PLC 可编程控制器

## 开关量扩展模块

### 使用说明书及应用实例



# 目 录

|  |    |
|--|----|
| 第一章 使用说明 .....   | 1  |
| 一、 产品检查 .....  | 1  |
| 二、 型号说明 .....  | 1  |
| 三、 外形尺寸 .....  | 1  |
| 四、 正面/侧面视图 .....   | 2  |
| 五、 指示灯说明 .....   | 3  |
| 六、 电源规格 .....  | 3  |
| 七、 产品环境规格 .....  | 3  |
| 八、 开关量输入 ( DI ) 规格 .....   | 4  |
| 九、 开关量输出 ( DO ) 规格 .....   | 4  |
| 十、 开关量输入输出 ( DI/DO ) 接线图 .....                                       | 4  |
| 十一、 端子配线 .....   | 5  |
| 十二、 模块参数表 ( CR 号即对应的 Modbus 寄存器地址 ) .....                            | 5  |
| 十三、 安装 .....   | 6  |
| 第二章 应用实例 .....   | 7  |
| 一、 模块通过主机并口扩展时 .....   | 7  |
| 1. 模块供电 .....  | 7  |
| 2. 通过硬件配置设置模块开关量输入的滤波时间, 开关量输出是否停机输出, 硬件配置决定模块上<br>输入输出点的对应地址。 ..... | 7  |
| 二、 模块做远程 IO 使用 .....   | 7  |
| 1. 模块供电 .....  | 8  |
| 2. 通讯接口介绍 .....  | 8  |
| 3. 通讯协议与缺省参数 .....   | 8  |
| 4. 模块做远程 IO 使用时, 模块参数配置方法介绍 .....                                    | 8  |
| 5. 参数配置示例: 通过编程软件远程模块工具对模块进行配置 .....                                 | 8  |
| 6. 远程 IO 应用举例 ( RS485 方式 ): PLC 读取 SMC-C24ET 模块 12 个输入通道的状态 .....    | 10 |
| 7. 远程 IO 应用举例 ( RS485 方式 ): PLC 写 SMC-C24ET 模块 12 个输出通道值 .....       | 11 |
| 8. 远程 IO 应用举例 ( 以太网 ): PLC 读写 SMC-C40ET-e 模块各通道输入输出值 .....           | 12 |

# 第一章 使用说明

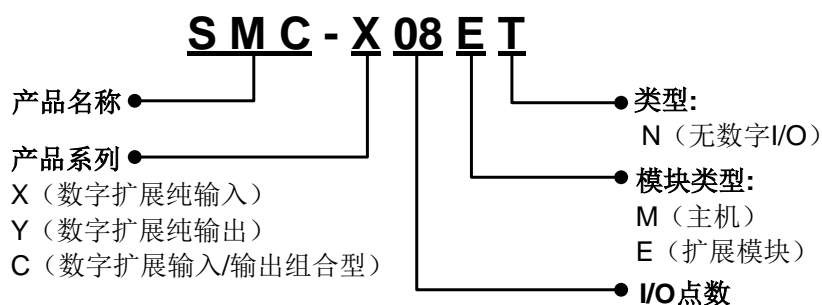
## 一、产品检查

每台产品在出厂前均做过功能测试，客户于 PLC 送达拆封后，请执行下列检查步骤：

- 检查内部是否含有 SAVCH PLC 本体，随机手册一本。
- PLC 的机种型号是否符合您所订购之型号。
- PLC 是否因运送不慎造成损坏，若有损坏请勿接入电源。

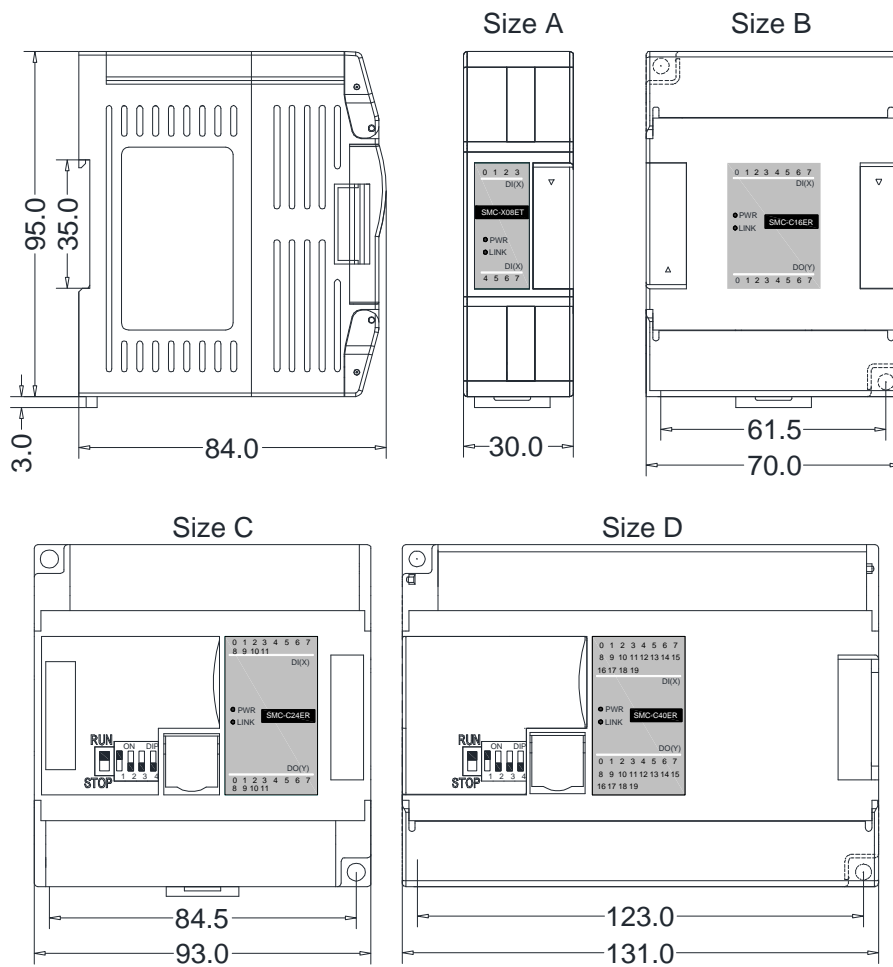
当您发现有上述问题时请立即通知 SAVCH 电气各区业务人员。

## 二、型号说明

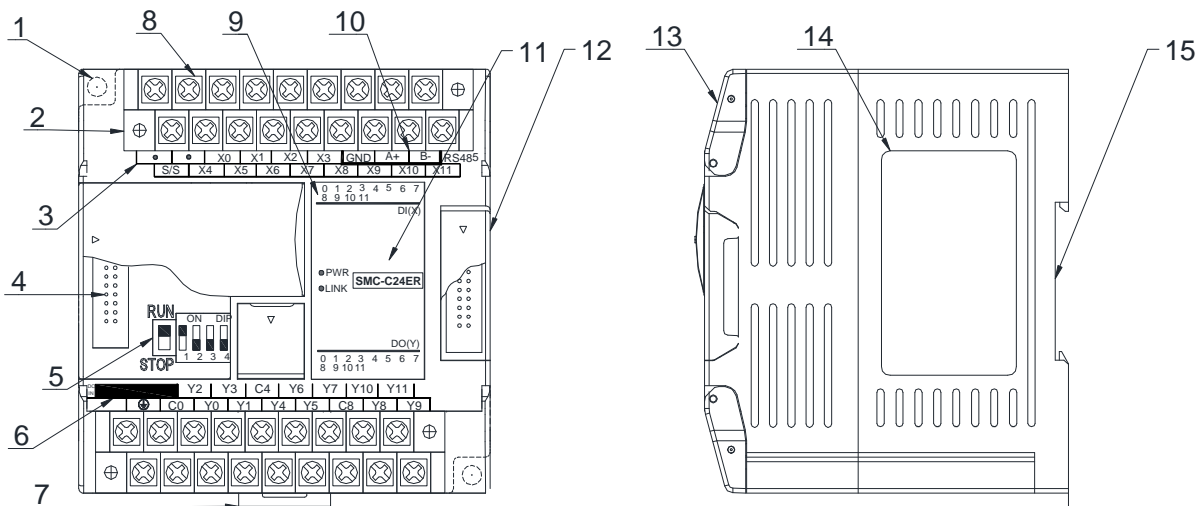


## 三、外形尺寸

| 型号        | 额定功率   | 外形尺寸        | 图号  |
|-----------|--------|-------------|-----|
| SMC-X08ET | 0.3 VA | 30×95×82mm  | 图 A |
| SMC-Y08ER | 1.9 VA |             |     |
| SMC-Y08ET | 1.4 VA |             |     |
| SMC-C16ER | 2VA    | 70×95×82mm  | 图 B |
| SMC-C16ET | 1.6 VA |             |     |
| SMC-C24ER | 3 VA   | 93×95×82mm  | 图 C |
| SMC-C24ET | 2.1 VA |             |     |
| SMC-C40ER | 3.5 VA | 131×95×82mm | 图 D |
| SMC-C40ET | 3.1 VA |             |     |



#### 四、正面/侧面视图



|                                       |                            |
|---------------------------------------|----------------------------|
| 1. 固定孔                                | 8. 可拆卸端子                   |
| 2. 可拆卸端子螺丝                            | 9. 开关量通道指示灯                |
| 3. 端子定义                               | 10. RS485 通讯口              |
| 4. 模块扩展口                              | 11. PWR 电源指示灯、LINK 模块通讯指示灯 |
| 5. 拨码开关 (8/16 通道模块没有拨码开关)             | 12. 模块扩展口                  |
| 6. 外部供电端子 (DC24V 和 AC220V, 一般由主机供电即可) | 13. 模块端子透明盖                |
| 7. 导轨卡扣                               | 14. 模块铭牌                   |
|                                       | 15. 35mm DIN 导轨            |

## 五、指示灯说明

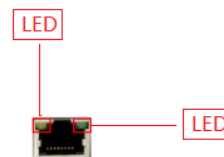
1. PWR: 电源指示灯。绿色，常亮 - 电源正常；不亮 - 电源异常。

2. LINK: 多状态指示灯。三色（红色、黄色、绿色），如下表：

| 参考处理方式          | 模块总线状态      | LINK 指示灯状态                 |
|-----------------|-------------|----------------------------|
| 正常              | 模块无通讯       | 不亮                         |
|                 | 主机已识别模块且无通讯 | 绿色常亮                       |
|                 | 串口或并口在通讯    | 绿色抖动：指示灯亮 30ms 灭 30ms      |
| 并行总线供电不足，需接外供电源 | 无并口或串口通讯    | 黄色闪烁：指示灯亮 0.5s 灭 0.5s      |
|                 | 有并口或串口通讯    | 黄色暗和抖动交替：指示灯灭 0.5s 抖动 0.5s |
| 固件升级失败，重新升级模块固件 | 无并口或串口通讯    | 红色闪烁：指示灯亮 0.5s 灭 0.5s      |
|                 | 有并口或串口通讯    | 红色暗和抖动交替：指示灯灭 0.5s 抖动 0.5s |
| 硬件故障，需返厂维修      | 无并口或串口通讯    | 红色常亮                       |
|                 | 有并口或串口通讯    | 红色快速抖动：指示灯亮 30ms 灭 30ms    |

3. RJ45 以太网指示灯：以太网指示灯有两个，分为绿色和黄色，如右图所示：

| 颜色   | 状态描述  |
|------|---|
| 绿灯长亮 | TCP 模块与外部设备物理连接正常                               |
| 绿灯熄灭 | TCP 模块与外部设备连接失败或模块本身故障异常                        |
| 黄灯闪烁 | TCP 模块与外部设备连接正常，闪烁频率代表数据传输速度。速度快时，人眼不易区分，表现为常亮。 |
| 黄灯熄灭 | TCP 模块与外部设备无数据传输通信                              |



## 六、电源规格

| 项目             | DC 直流电源              |
|----------------|----------------------|
| 输入电压           | 24VDC -15%~+20%      |
| 电源频率           | —                    |
| 瞬间电涌           | MAX 20A 1.5ms @24VDC |
| 允许瞬间断电时间       | 10ms 以内              |
| 电源保险丝          | 0.3A, 250V           |
| 24V 输出（输入及外设用） | 无                    |
| 隔离方式           | 无电气隔离                |
| 电源保护           | 直流输入电源极性反接、过压保护      |

## 七、产品环境规格

| 项目    | 环境规格  |
|-------|---|
| 温度/湿度 | 工作温度：0~+55 °C 储存温度：-25~+70 °C 湿度：5~95%RH，无凝露            |
| 抗振动能力 | 10~57Hz 振幅 0.075mm, 57Hz~150Hz 加速度 1G, X、Y、Z 三轴方向各 10 次 |
| 抗冲击能力 | 15G, 持续 11ms, X、Y、Z 三轴方向各 6 次                           |
| 抗干扰能力 | DC EFT: ±2500V, 浪涌: ±1000V                              |
| 耐压能力  | AC 端子对地线端子间 1500VAC, 1 分钟<br>DC 端子对地线端子间 500VAC, 1 分钟   |
| 绝缘阻抗  | AC 端子对地线端子间 500VDC, 5MΩ 以上（所有输入/输出点对地间 500VDC）          |
| 使用环境  | 防尘、防潮、防腐蚀、免受电击及外力冲击等环境                                  |

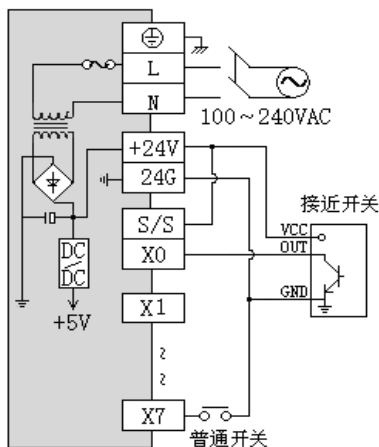
## 八、开关量输入 ( DI ) 规格

| 项 目    | 环境规格   |
|--------|--|
| 输入信号   | 无电压接点或 NPN/PNP                                 |
| 动作驱动   | ON:3.5mA 以上 OFF:1.5mA 以下                       |
| 输入阻抗   | 约 4.3KΩ  |
| 输入最大电流 | 10mA   |
| 响应时间   | 默认 6.4ms, 可配置为 0.8~51.2ms                      |
| 隔离方式   | 每通道单独光电隔离                                      |
| 输入指示   | LED 灯亮表示 ON, 不亮表示 OFF                          |
| 电源输入   | PLC 主机内部供电: 直流电源 ( SINK 或 SOURCE ) 5.3mA@24VDC |

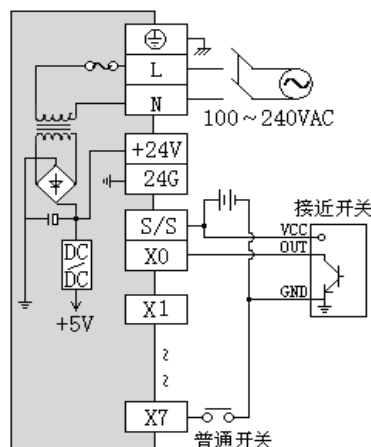
## 九、开关量输出 ( DO ) 规格

| 项 目      |       | 继电器输出-R             | 晶体管输出-T               |
|----------|-------|---------------------|-----------------------|
| 最大<br>负载 | 电阻性负载 | 2A/1 点, 8A/4 点共 COM | 0.5A/1 点, 2A/4 点共 COM |
|          | 电感性负载 | 50VA                | 5W/DC24V              |
|          | 灯负载   | 100W                | 12W/DC24V             |
| 最小负载     |       | 10mA                | 2mA                   |
| 电压规格     |       | 250VAC, 30VDC 以下    | 30VDC                 |

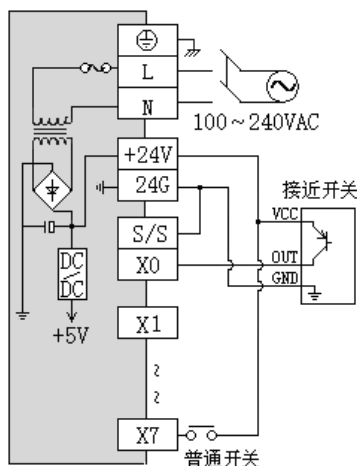
## 十、开关量输入输出 ( DI/DO ) 接线图



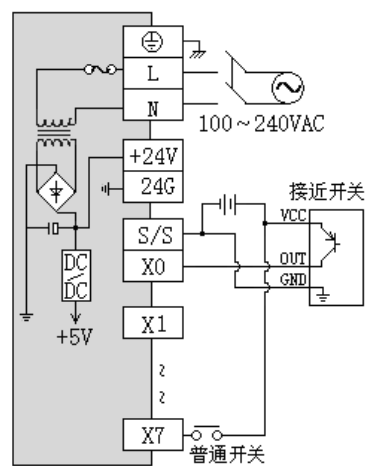
NPN 内部供电



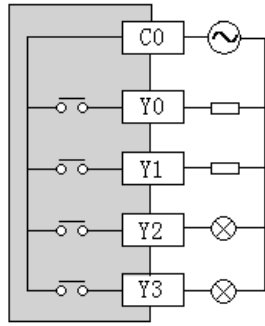
NPN 外部供电



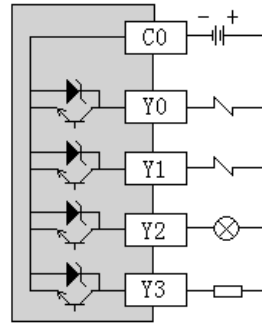
PNP 内部供电



PNP 外部供电

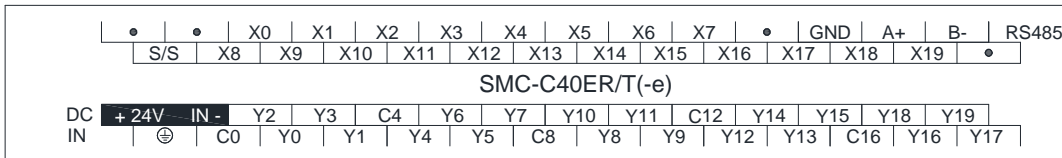
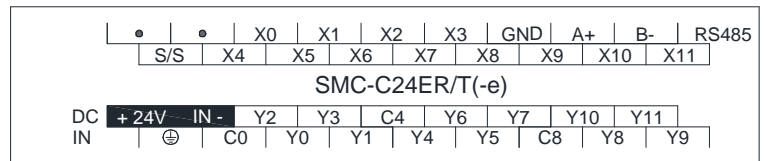
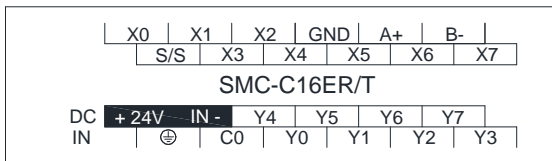
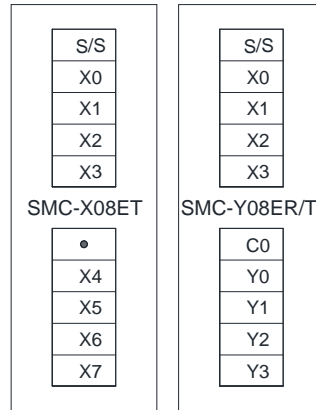


AC/DC 继电器输出



DC NPN 晶体管输出

## 十一、端子配线



## 十二、模块参数表 ( CR 号即对应的 Modbus 寄存器地址 )

注：CR 号就是对应的 Modbus 寄存器地址,灰色为只读，白色为可读写。

| CR 号    | 功能说明   |
|---------|--|
|         | SMC-X08ET、SMC-Y08ER、SMC-Y08ET、SMC-C16ER、SMC-C16ET、SMC-C24ER、SMC-C24ET、SMC-C40ER、SMC-C40ET  |
| 00H     | 低字节为模块代码，高字节为模块版本号   |
| 01H     | 通讯地址   |
| 02H     | 通讯协议：低字节低 4 位：0 - N,8,2 For RTU, 1 - E,8,1 For RTU, 2 - O,8,1 For RTU, 3 - N,7,2 For ASCII, 4 - E,7,1 For ASCII, 5 - O,7,1 For ASCII, 6 - N,8, 1 For RTU<br>低字节高 4 位：0 - 2400, 1 - 4800, 2 - 9600, 3 - 19200, 4 - 38400, 5 - 57600, 6 - 115200 |
| 03H~06H | 模块名称   |
| 07H~08H | IP 地址 默认：192.168.1.111   |
| 09~0AH  | 保留   |
| 0BH     | 高字节子网掩码 (b3~b0,1 表示 255 0 表示 0, 如子网掩码 255.255.255.0, b3~b0=1110), 低字节保留  |

| CR 号    | 功能说明  |
|---------|---|
|         | SMC-X08ET、SMC-Y08ER、SMC-Y08ET、SMC-C16ER、SMC-C16ET、SMC-C24ER、SMC-C24ET、SMC-C40ER、SMC-C40ET |
| 0CH~0EH | 保留  |
| 0FH     | 错误代码： 0-正常， 1-非法固件身份， 2-固件不完整， 3-系统数据访问异常， 4-无外部 24V 电源                                   |
| 10H~4FH | DI 通道 1~64 的输入值   |
| 50H~8FH | DO 通道 1~64 的输出值   |
| 90H     | DI 的滤波时间 ms， 0 - 0.8、 1 - 1.6、 2 - 3.2、 3 - 6.4、 4 - 12.8、 5 - 25.6、 6 - 51.2             |
| 91H~9FH | 保留  |

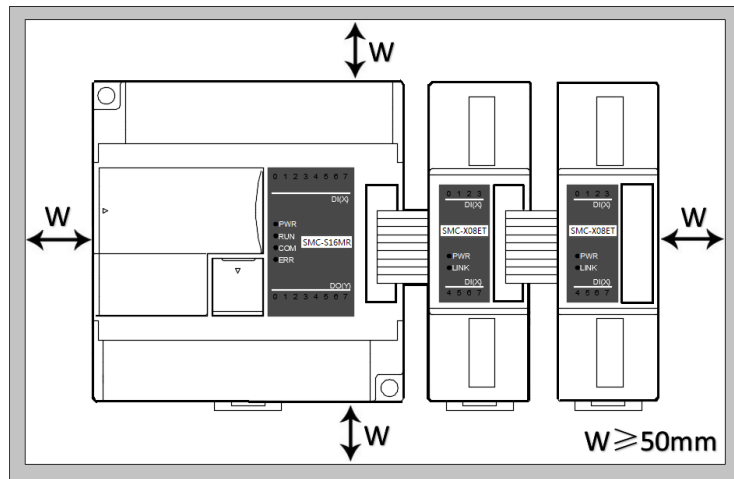
### 十三、安装

在安装时，请安装在封闭式之配电箱内，其周围应保持一定的空间（如下图），以确保 PLC 能良好地进行散热。

**导轨安装方式：**使用标准 35mm 导轨。

**螺丝安装方式：**每台主机或扩展模块均有两个螺丝定位孔，其孔径为 4.5mm，定位孔的位置及间距请参考产品外型尺寸图。不管用何种安装方式，为确保 PLC 能正常良好地进行散热，防止温度升高，切勿将 PLC 安装在柜内靠近柜壁的底部、上部及垂直方向安装。

**连接方法：**扩展模块与主机间或扩展模块与扩展模块间的连接是用总线方式实现，每一个扩展模块在出厂时都自带有一根用于连接到上一个模块的扩展连接线。连接方法：翻开其上一个模块（主机或扩展模块）右侧扩展接口，将扩展连接线插入到扩展接口中，插牢后将扩展接口的小翻盖按下使其复位，此模块右侧的扩展接口作为下一个扩展用。如此依次连接所有的扩展模块。





## 第二章 应用实例

### 一、模块通过主机并口扩展时

#### 1. 模块供电

可作为任何一款 PLC 主机的扩展模块；当模块通过并行总线挂在主机后面时，无须外部电源供电，模块由主机并口供电，若此时模块出现供电不足时（模块上的 PWR 电源指示灯不亮），可对模块进行独立供电，模块供电举例：

- ① 主机带 7 个模块，前面 5 个模块的 PWR 长亮，说明模块供电正常，第 6 个和第 7 个模块 PWR 不亮，出现供电不足，此时只要给第 6 和第 7 个模块外部供电即可。
- ② 主机带 1 个扩展模块，由于主机通过并口供电，模块的 PWR 灯亮，若再给模块加外部电源，模块仍然可以正常工作，此时模块内部会自动判断，优先选择外部电源供电。

#### 2. 通过硬件配置设置模块开关量输入的滤波时间，开关量输出是否停机输出，硬件配置决定模块上输入输出点的对应地址。

例如，主机 SMC-S48MR 通过并口带两个开关量模块 SMC-C24ET、SMC-Y08ET,当硬件配置完成后，模块上输入输出点的地址随即确定。

首先进入 PLC 编程软件菜单栏-查看-硬件配置，按照外部实际排列顺序添加模块型号，添加后，开关点地址自动排列，如下图所示：

| 序号 | 模块型号          | X 元件      | Y 元件      | AI 元件 | AQ 元件 | 其他                   |
|----|---------------|-----------|-----------|-------|-------|----------------------|
| 0  | SMC-S48MT(-e) | X0 - X27  | Y0 - Y19  |       |       | COM1-2 HSC0-1 PLS0-1 |
| 1  | SMC-C24ET     | X32 - X43 | Y24 - Y35 |       |       |                      |
| 2  | SMC-Y08ET     |           | Y40 - Y47 |       |       |                      |

在硬件配置中设置外部开关输入点的滤波时间，设定模块的每一个输出点是否停机输出，本示例设定 Y24、Y25 为停机输出，只要勾选 Y24、Y25 对应的方框即可。



### 二、模块做远程 IO 使用

SAVCH (三碁) PLC 的扩展模块带有一个 RS485 通讯口（部分型号带以太网通讯接口），既支持并行总线（用扩展总线挂到 PLC 主机的并行接口）也支持串行总线（用 RS485 通讯口与 PLC 主机的通讯口联网，主机使用通讯指令控制远程模块），当用串行总线进行扩展时（即远程 IO 模块），不受系统点数的扩展限制，可分布式安装。

分布式安装对有大量分散的开关量或者模拟量信号（温度、湿度、压差、风量、流量、风机转速、阀门开度等）需要进行采集和监控的系统极为重要，轻松实现分布式安装控制且可无限制点的扩展，极大地提高了控制系统的配置灵活性及日后的控制扩展能力，减少了各种信号的布线量，同时也减小了因模拟量信号线过长带来的干扰问题，节省工程投资成本。

接下来将介绍扩展模块做远程 IO 使用要点与技巧。

## 1. 模块供电

模块做远程 IO 使用时，需对模块进行独立供电。模块供电正常，PWR 指示灯亮。

## 2. 通讯接口介绍

- ① 所有的模拟量模块均带 RS485 接口。
- ② 8 点模拟量模块，可以选配以太网接口。
- ③ RS485 通讯口和以太网口可以同时使用，比如 RS485 和 PLC 通讯，以太网口也可同时与多个上位机通讯（最大 7 个）。

## 3. 通讯协议与缺省参数

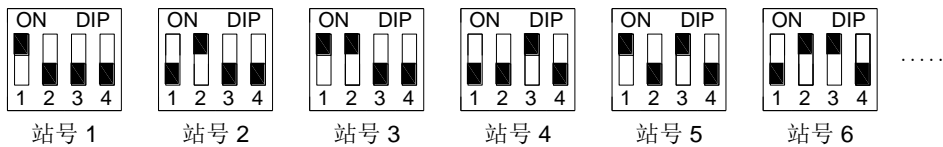
RS485: 支持标准 Modbus RTU/ASCII 协议，可与任何支持 Modbus 协议的组态、触摸屏、文本、PLC 等第三方上位机通讯。其中：

地址：1~254 可设置；模块地址分为软地址和硬地址，硬地址具有最高优先级。

软地址：通过编程软件-远程工具设定的地址，地址范围 1-254；

硬地址：通过模块上硬件 4 位 DIP 拨码开关设定的地址，地址范围 1-15。

硬件地址设置举例：



波特率：2400、4800、9600、19200、38400、57600、115200 可选；

资料格式：N, 8, 2 RTU、E, 8, 1 RTU、O, 8, 1 RTU、N, 8, 1 RTU、E, 7, 1 ASCII、O, 7, 1 ASCII、N, 7, 2 ASCII 可选。

RS485 缺省参数：19200，N 8 2 RTU，站号为 1。

以太网+：支持标准的 Modbus TCP 协议，可与任何支持 Modbus TCP 协议的组态、触摸屏、PLC 等第三方上位机通讯。

其中：以太网缺省参数：IP：192.168.1.111

子网掩码：255.255.255.0

网关：192.168.1.1

## 4. 模块做远程 IO 使用时，模块参数配置方法介绍

远程 IO 参数配置有三种方法：

- ① 可以通过编程软件-工具-远程模块进行配置（推荐）；
- ② 可以通过把模块通过并口挂在主机上，通过硬件配置和 TO 指令进行配置；
- ③ 可以通过串口通讯的方式，用 MODW 指令对模块进行配置。

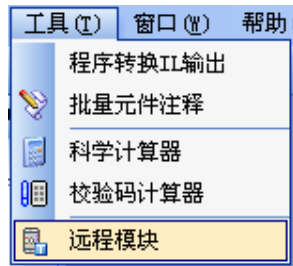
## 5. 参数配置示例：通过编程软件远程模块工具对模块进行配置

### 硬件连接

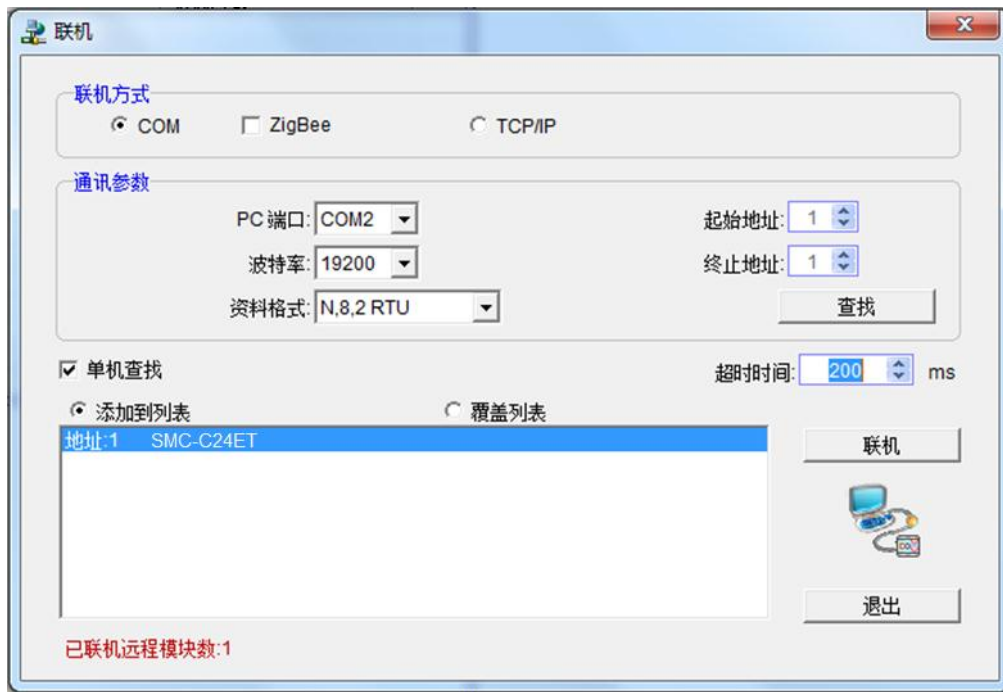
- ①通过 RS485 通讯接口（模块上 A+ B-端子）连接：电脑带串口的，可以用 232 转 485 和模块连接；如果为 USB 接口，可以用 USB 转 485 和模块连接。
- ②通过以太网+通讯接口连接：可以用标准网线把模块与电脑的网口直连，或者电脑和模块一起接到交换机上。

## 软件操作步骤

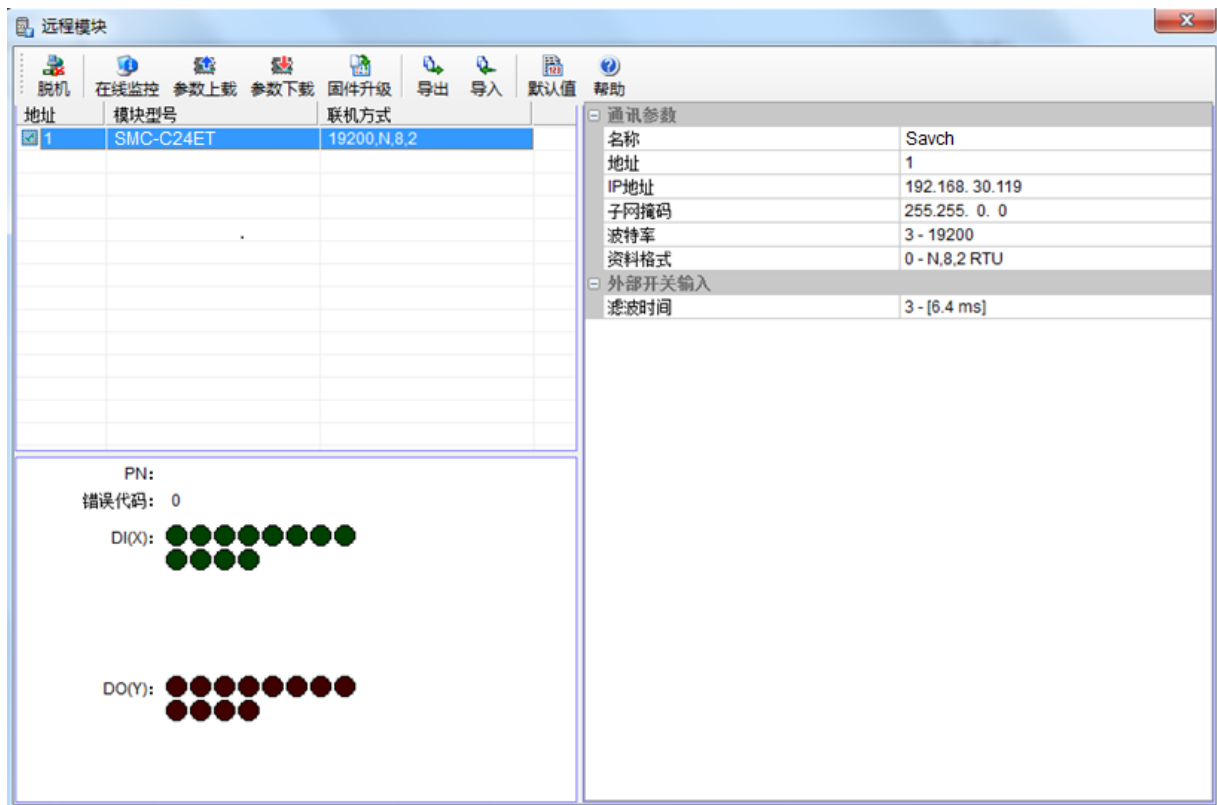
点击编程软件上菜单栏的工具—“远程模块”。



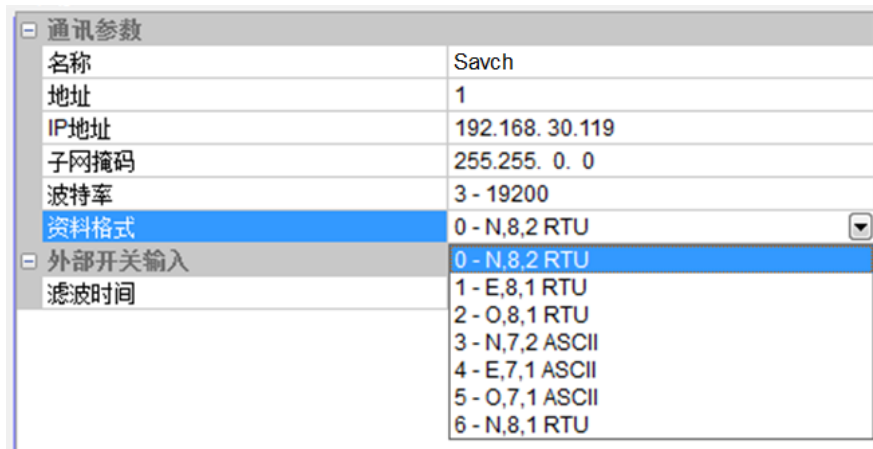
在弹出的窗口中点按钮，打开“联机”窗口。模块缺省地址为 1，19200，N 8 2 RTU，联机成功如下图所示：



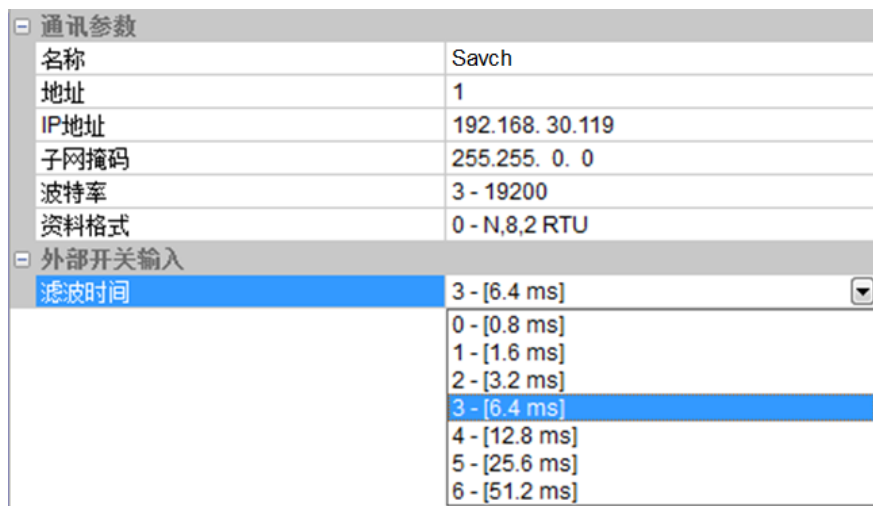
如果 485 线上只有一台机子则勾选单机查找，如果有多台，则去掉单机查找按钮，并设置起始终止地址，这样就可以把 485 线上的所有机子查找到，进行参数配置。点击退出，即可进入到配置界面，如下图：



在通讯参数区，我们可以更改模块的名称、地址、IP、子网掩码、波特率和资料格式等通讯参数。



在外部开关输入区，我们可以设置通道的滤波时间。



设置完毕，则选择参数下载即可把刚才设置的参数下载到模块。



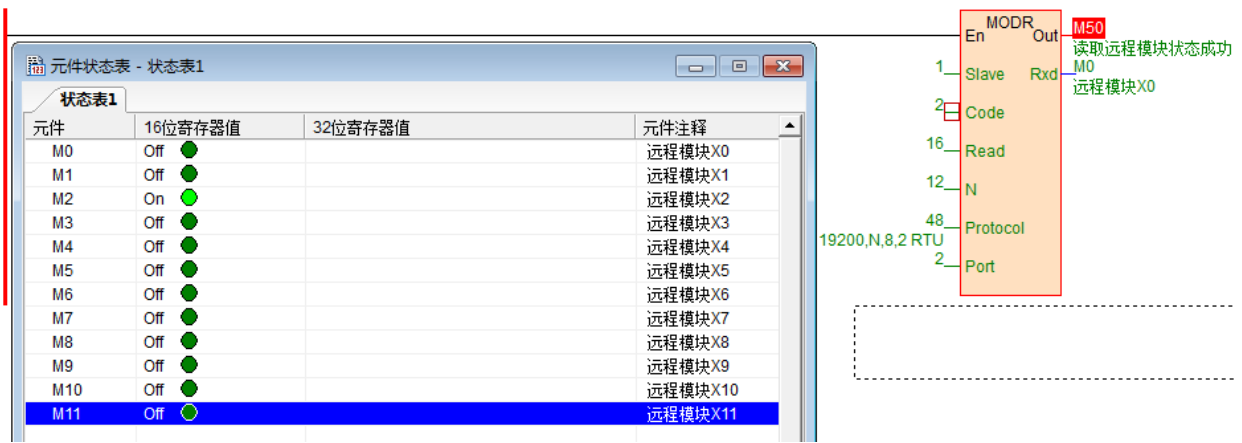
除此之外我们还可以通过远程模块这个工具，进行以下操作：

- ① 在线监控模块的通道值、错误代码
- ② 把模块的参数上载上来，对模块进行固件升级，使得模块支持新功能
- ③ 可以把模块的配置导出保存或者导入以及恢复默认值。

## 6. 远程 IO 应用举例 (RS485 方式) : PLC 读取 SMC-C24ET 模块 12 个输入通道的状态

- ① 硬件接线：PLC 与模块的 485 口用屏蔽双绞线相连，A+接 A+、B-接 B-，如果 PLC 连接多个远程 IO 模块，需使用手拉手方式连接。
- ② Modbus 地址：从上面的开关量模块 CR 参数表可知，SMC-C24ET 模块 10H~1CH 存放通道 1~12 的输入状态。
- ③ PLC 程序：PLC 主机要读取远程 IO 模块 SMC-C24ET 的 12 路输入通道状态。

本例 SMC-C24ET 通讯为缺省参数：站号地址 1，波特率 19200，资料格式 N 8 2 RTU。PLC 读取 SMC-C24ET 的 12 路输入通道状态：

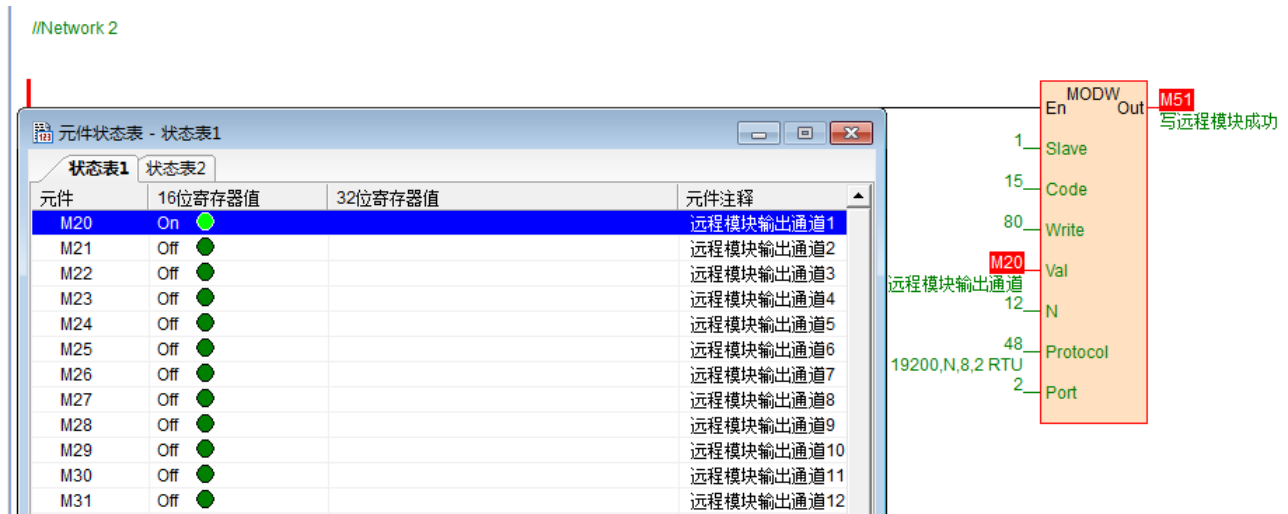


主机通过 Modbus 读指令 MODR 读取 SMC-C24ET 的 12 路输入通道状态，起始地址为 10H（16 进制）即 10 进制的数值 16。通讯成功 M50 为 ON，读回的输入点状态存放在 M0-M11 中。

### 7. 远程 IO 应用举例（RS485 方式）：PLC 写 SMC-C24ET 模块 12 个输出通道值

- ① 硬件接线：PLC 与模块的 485 口用屏蔽双绞线相连，A+接 A+、B-接 B-，如果 PLC 连接多个远程 IO 模块，需使用手拉手方式连接。
  - ② Modbus 地址：从上面的开关量模块 CR 参数表可知，12 路模块输出通道 1~12 的输出值存放在地址 50H~5CH。
  - ③ PLC 程序：PLC 主机要写远程 IO 模块 SMC-C24ET 的 12 路模块输出值。
- 本例 SMC-C24ET 通讯为缺省参数：站号地址 1，波特率 19200，资料格式 N 8 2 RTU。

写 SMC-C24ET 12 路输出通道值程序如下：



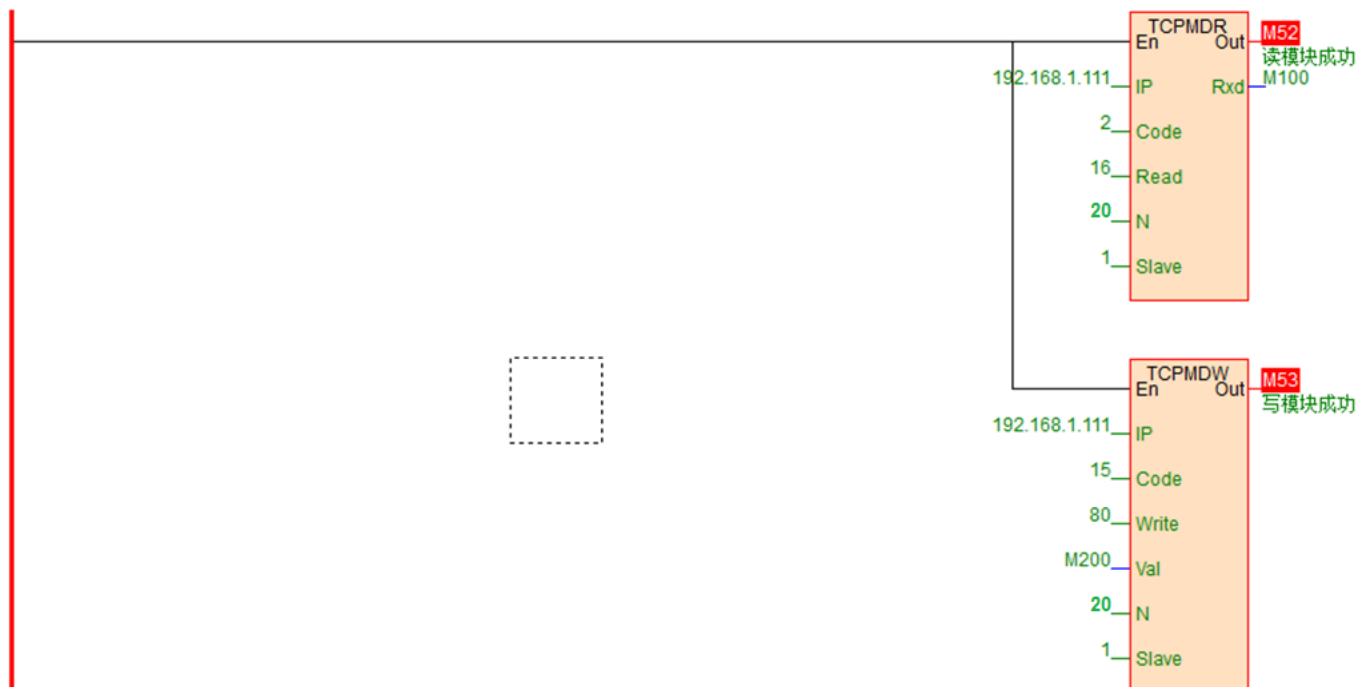
主机通过 Modbus 写指令 MODW 写 SMC-C24ET 12 个通道输出值，起始地址为 50H（16 进制）即 10 进制的数值 80。写成功 M51 为 ON，12 个通道的欲写入值存在 M20-M31。

## 8. 远程 IO 应用举例（以太网）：PLC 读写 SMC-C40ET-e 模块各通道输入输出值

- ① 硬件接线：PLC 与模块的以太网口用屏蔽网线相连，可以直连或者通过交换机连接。
- ② Modbus 地址：从上面的 SMC-C40ET-e 模拟量模块 CR 参数表可知，模块输入通道 1~20 的输入值存放在地址 10H~24H。模块的输出通道 1-20 输出值存放在 50H~64H。
- ③ PLC 程序：读远程以太网模块 SMC-C40ET-e 的 20 个通道输入状态和写 SMC-C40ET-e 的 20 个通道输出值，假如模块 IP 地址为 192.168.1.111，站号地址 1，读取结果存放在 M100~M119，PLC 欲写入的数值存放在 M200-M219 寄存器中。

如下：

//Network 3



- 创无限 | 赢久远
- 工业智能 | 节能 | 绿色电能



三碁微信服务号

**生产总部**

泉州市鲤城区江南高新园区紫新路 3 号

电话：0595-24678267 传真：0595-24678203

**服务网络**

客服电话：400-6161-619

网址：www.savch.net

**已获资质**

ISO9001 体系认证及 CE 认证

版权所有，侵权必究！如有改动，恕不另行通知！

销售服务联络地址