

PLC 可编程控制器

E/S 系列主机

使用说明书



目 录

第一章 使用说明	1
一、 产品检查	1
二、 型号说明	1
三、 外形尺寸	1
四、 指示灯说明	3
五、 电源规格	3
六、 产品环境规格	3
七、 开关量输入 (DI) 规格	4
八、 开关量输出 (DO) 规格	4
九、 开关量输入输出 (DI/DO) 接线图	4
十、 端子配线	5
十一、 编程电缆接线图	6
十二、 地址设定	6
十三、 供电电源的接线	6
十四、 扩展模块的安装	6

第一章 使用说明

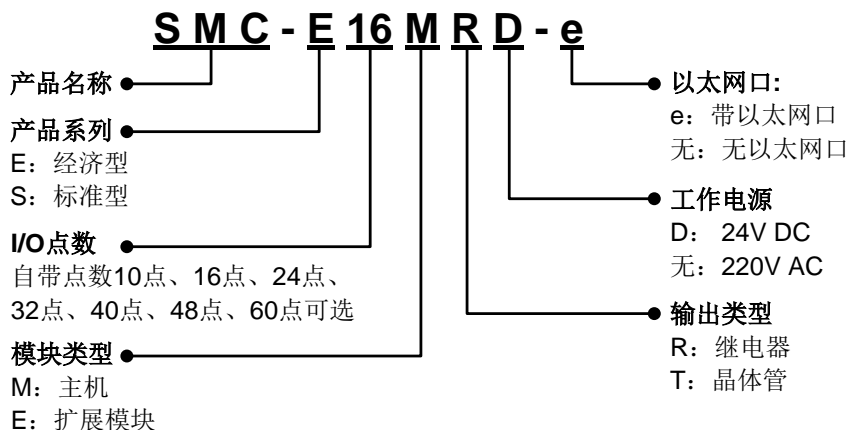
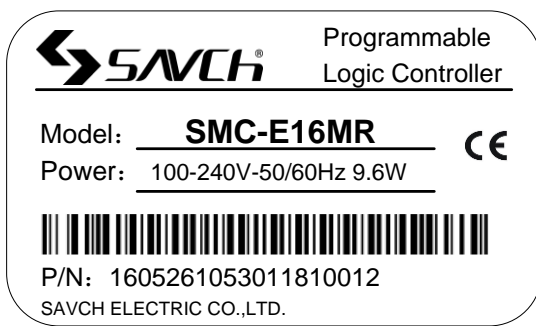
一、产品检查

每台产品在出厂前均做过功能测试，客户于 PLC 送达拆封后，请执行下列检查步骤：

- 检查内部是否含有 SAVCH PLC 本体，随机手册一本。
- PLC 的机种型号是否符合您所订购之型号。
- PLC 是否因运送不慎造成损坏，若有损坏请勿接入电源。

当您发现有上述问题时请立即通知 SAVCH 电气各区业务人员。

二、型号说明

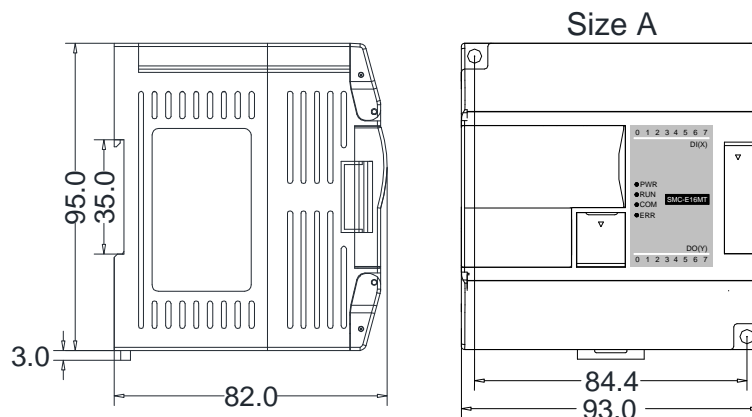


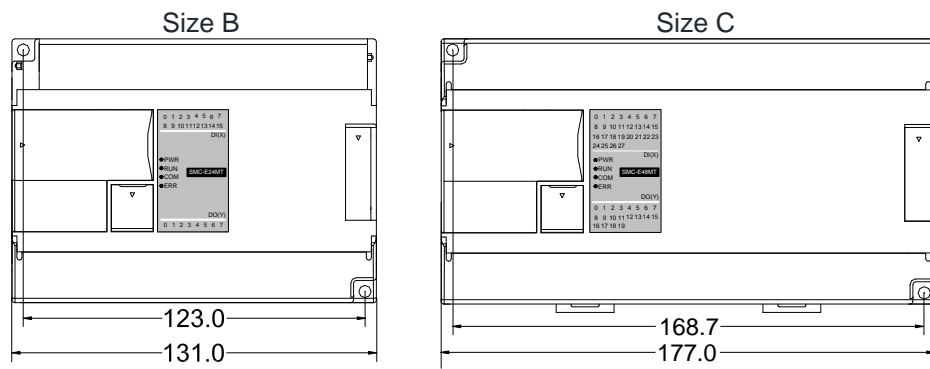
三、外形尺寸

带以太网型号	功率(24VDC)	型号	功率(24VDC)	外形尺寸	图示
SMC-E10MRD-e	0.33A	SMC-E10MRD	0.3A	93x95x82mm	Size A
SMC-E10MTD-e	0.33A	SMC-E10MTD	0.3A		
SMC-E16MRD-e	0.34A	SMC-E16MRD	0.31A		
SMC-E16MTD-e	0.34A	SMC-E16MTD	0.31A		
SMC-S16MRD-e	0.56A	SMC-S16MRD	0.53A		
SMC-S16MTD-e	0.58A	SMC-S16MTD	0.55A		
SMC-E24MRD-e	0.39A	SMC-E24MRD	0.36A	131x95x82mm	Size B
SMC-E24MTD-e	0.39A	SMC-E24MTD	0.36A		
SMC-S24MRD-e	0.6A	SMC-S24MRD	0.57A		
SMC-S24MTD-e	0.62A	SMC-S24MTD	0.59A		
SMC-E32MTD-e	0.43A	SMC-E32MTD	0.4A		
SMC-E32MRD-e	0.42A	SMC-E32MRD	0.39A		
SMC-S32MRD-e	0.64A	SMC-S32MRD	0.61A		

带以太网型号	功率(24VDC)	型号	功率(24VDC)	外形尺寸	图示
SMC-S32MTD-e	0.66A	SMC-S32MTD	0.63A	177*95*82mm	Size C
SMC-E48MRD-e	0.7A	SMC-E48MRD	0.67A		
SMC-E48MTD-e	0.71A	SMC-E48MTD	0.68A		
SMC-S48MRD-e	0.72A	SMC-S48MRD	0.69A		
SMC-S48MTD-e	0.74A	SMC-S48MTD	0.71A		
SMC-E60MRD-e	0.77A	SMC-E60MRD	0.74A		
SMC-E60MTD-e	0.77A	SMC-E60MTD	0.74A		
SMC-S60MRD-e	0.78A	SMC-S60MRD	0.75A		
SMC-S60MTD-e	0.8A	SMC-S60MTD	0.77A		

带以太网型号	功率(220VAC)	型号	功率(220VAC)	外形尺寸	图示
SMC-E10MR-e	9.4W	SMC-E10MR	8.8W	93x95x82mm	Size A
SMC-E10MT-e	9.2W	SMC-E10MT	8.6W		
SMC-E16MR-e	10.2W	SMC-E16MR	9.6W		
SMC-E16MT-e	10.3W	SMC-E16MT	9.7W		
SMC-S16MR-e	10.2W	SMC-S16MR	9.6W		
SMC-S16MT-e	10.9W	SMC-S16MT	10.3W		
SMC-E24MR-e	11.5W	SMC-E24MR	10.9W	131x95x82mm	Size B
SMC-E24MT-e	11.3W	SMC-E24MT	10.7W		
SMC-S24MR-e	11.3W	SMC-S24MR	10.7W		
SMC-S24MT-e	11.7W	SMC-S24MT	11.1W		
SMC-E32MT-e	12W	SMC-E32MT	11.4W		
SMC-E32MR-e	12.2W	SMC-E32MR	11.6W		
SMC-S32MR-e	13.1W	SMC-S32MR	12.5W	177*95*82mm	Size C
SMC-S32MT-e	12.7W	SMC-S32MT	12.1W		
SMC-E48MR-e	15W	SMC-E48MR	14.4W		
SMC-E48MT-e	14.3W	SMC-E48MT	13.7W		
SMC-S48MR-e	11.1W	SMC-S48MR	10.5W		
SMC-S48MT-e	10.7W	SMC-S48MT	10.1W		
SMC-E60MR-e	16.6W	SMC-E60MR	16W	177*95*82mm	Size C
SMC-E60MT-e	17W	SMC-E60MT	16.4W		
SMC-S60MR-e	17.1W	SMC-S60MR	16.5W		
SMC-S60MT-e	17.8W	SMC-S60MT	17.2W		





四、指示灯说明

1. PWR: 电源指示灯, 绿色。常亮 - 电源正常; 不亮 - 电源异常。
2. RUN: 运行指示灯, 绿色。常亮 - PLC 处于运行状态; 不亮 - PLC 处于停机状态。
3. COM: 通讯指示灯, 绿色。闪烁 - 正在通讯, 闪烁频率表示通讯速度的快慢; 不亮 - 没有通讯。
4. ERR: 错误指示灯, 红色。常亮 - 硬件故障; 闪烁 - 软故障; 不亮 - 正常。

用户需根据错误指示灯的不同状态做出相应的处理, 详见下表:

ERR 指示灯状态	指示信息分类	参考处理方式
不亮	无错误	正常
红色闪烁: 指示灯亮 0.5s 灭 0.5s	固件异常或用户程序异常, 不可运行 用户程序	重新升级系统固件或修改用户程序
红色常亮	硬件故障, 不可运行用户程序	返厂维修

五、电源规格

项目	AC 交流电源	DC 直流电源
输入电压	100~240VAC	DC24V -15%~+20%
电源频率	50~60Hz	—
电源出力	MAX 25VA	—
瞬间电涌	MAX 20A 1.5ms @220VAC	MAX 20A 1.5ms @24VDC
允许瞬间断电时间	20ms 以内 @220VAC	10ms 以内
电源保险丝	2A, 250VAC	2A, 250VAC
5V 输出 (CPU 用)	5V,-2%~+2%,1.2A (最大)	5V,-2%~+2%,1.2A(最大)
24V 输出 (输出及扩展用)	24V,-15%~+15%,500 mA (最大)	24V,-15%~+15%,500mA(最大)
24V 输出 (输入及外设用)	24V,-15%~+15%,200mA (最大)	直接取用 24VDC 输入电源
隔离方式	变压器/光电隔离,1500VAC/1 分钟	无电气隔离
电源保护	DC24V 输出过流保护	直流输入电源极性反接、过压保护

六、产品环境规格

项目	环境规格	
温度/湿度	工作温度: 0~+55 °C 储存温度: -25~+70 °C 湿度: 5~95%RH, 无凝露	
抗振动能力	10~57Hz 振幅 0.075mm, 57Hz~150Hz 加速度 1G, X、Y、Z 三轴方向各 10 次	
抗冲击能力	15G, 持续 11ms, X、Y、Z 三轴方向各 6 次	
抗干扰能力	AC EFT: ±2500V, 浪涌: ±2500V	DC EFT: ±2500V, 浪涌: ±1000V
耐压能力	AC 端子对地线端子间 1500VAC, 1 分钟	DC 端子对地线端子间 500VAC, 1 分钟
绝缘阻抗	AC 端子对地线端子间 500VDC, 5MΩ 以上(所有输入/输出点对地间 500VDC)	
接地	第三种接地 (不可与强电系统通用接地)	
使用环境	防尘、防潮、防腐蚀、免受电击及外力冲击等环境	

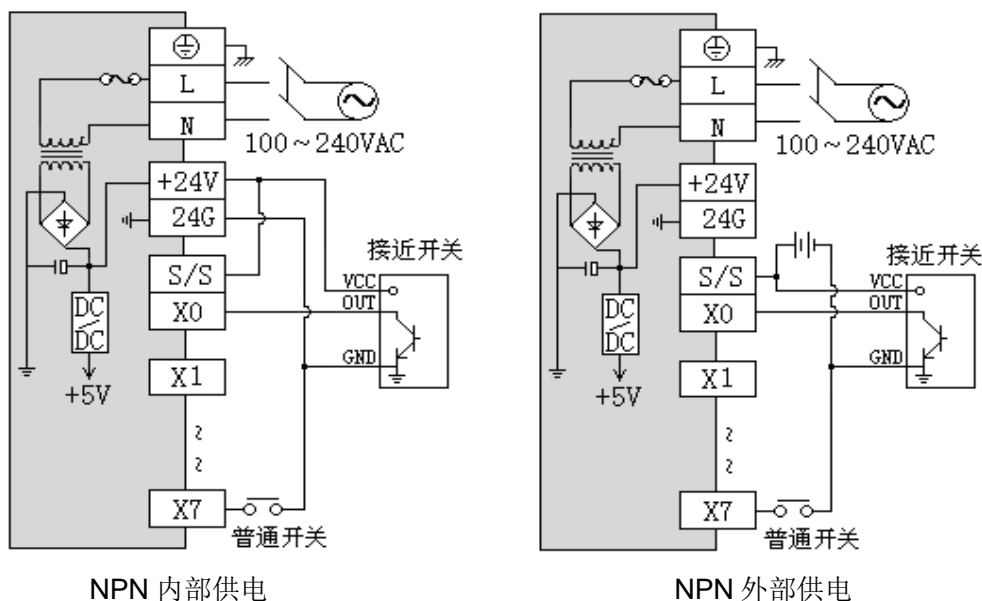
七、开关量输入 (DI) 规格

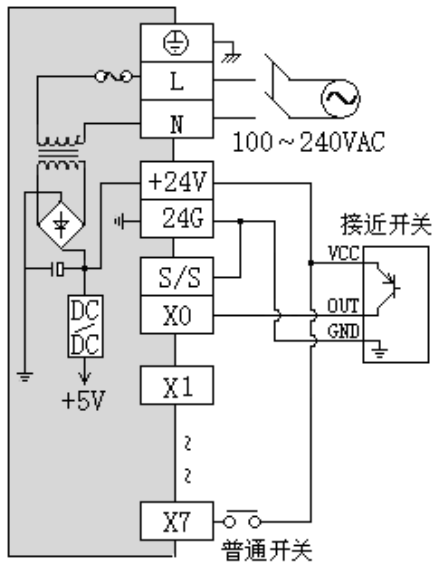
项 目	开关量输入 DI
输入信号	无电压接点或 NPN/PNP
动作驱动	ON: 3.5mA 以上 OFF: 1.5mA 以下
输入阻抗	约 4.3KΩ
输入最大电流	10mA
响应时间	默认 6.4ms, 可配置为 0.8~51.2ms
隔离方式	每通道单独光电隔离
输入指示	LED 灯亮表示 ON, 不亮表示 OFF
电源输入	PLC 主机内部供电: 直流电源 (SINK 或 SOURCE) 5.3mA@24VDC

八、开关量输出 (DO) 规格

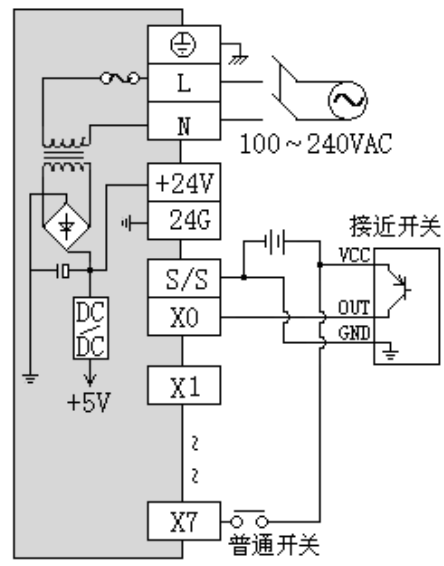
项 目		继电器输出-R	晶体管输出-T
最大 负载	电阻性负载	2A/1 点, 8A/4 点共 COM	0.5A/1 点, 2A/4 点共 COM
	电感性负载	50VA	5W/DC24V
	灯负载	100W	12W/DC24V
最小负载		10mA	2mA
电压规格		250VAC,30VDC 以下	30VDC
驱动能力		最大触点容量: 5A/250VAC	MAX 1A 10 秒
响应时间		Off-on 10ms, On-off 5ms	Off→On 10μs, On→Off 120μs
隔离方式		机械隔离	每通道单独光电隔离
输出指示		LED 灯亮表示 ON, 不亮表示 OFF	
电源输入		PLC 主机内部供电 24VDC	

九、开关量输入输出 (DI/DO) 接线图

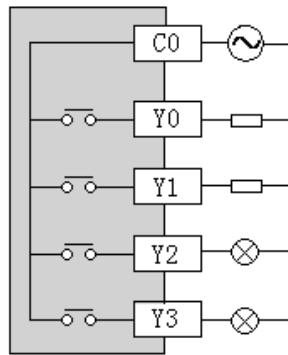




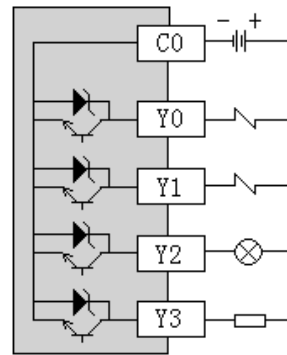
PNP 内部供电



PNP 外部供电

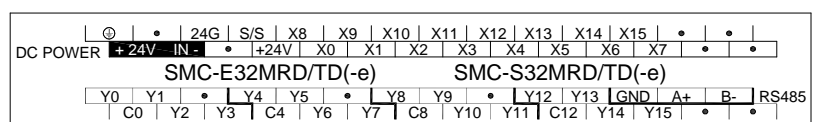
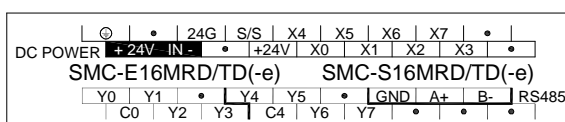
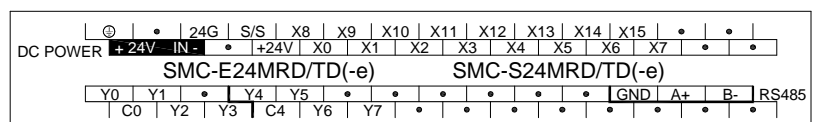
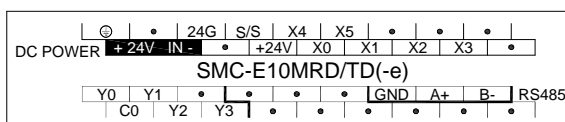
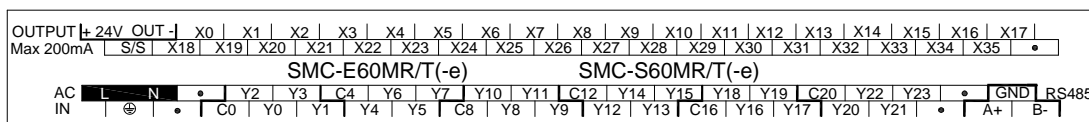
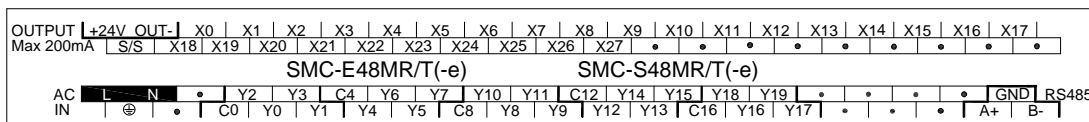
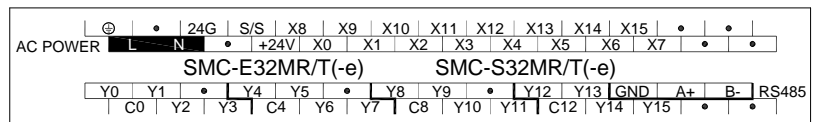
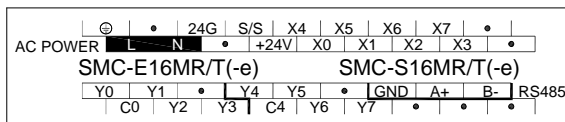
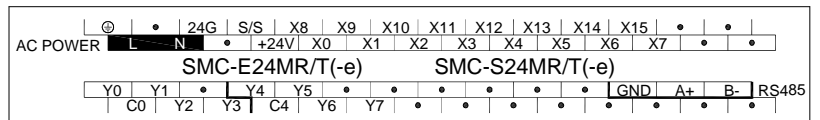
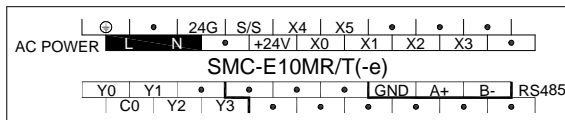


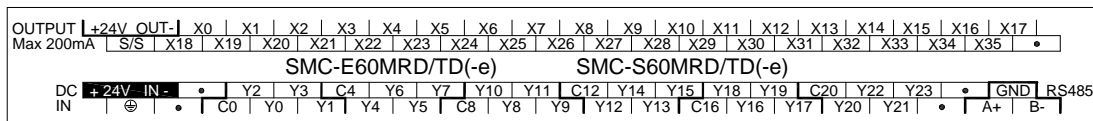
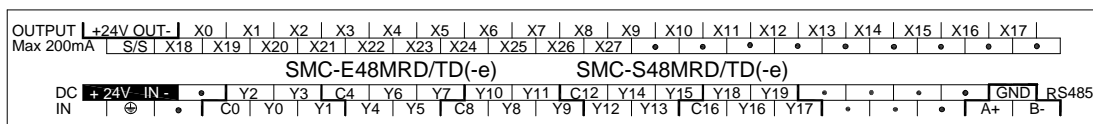
AC/DC 继电器输出



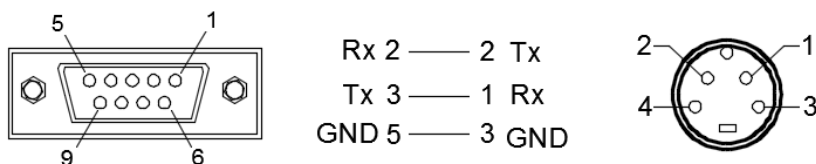
DC NPN 晶体管输出

十、端子配线





十一、编程电缆接线图

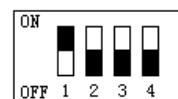


计算机侧 (RS-232) DB9 母头 PLC 侧 (COM1 口) 4 芯 S 端子 公头

十二、地址设定

带以太网接口 PLC，缺省 IP 地址为：192.168.1.111，子网掩码：255.255.255.0，网关：192.168.1.1。硬件 DIP 拨码开关地址设置范围 1-15，缺省地址为 1。

如需设置更大地址范围，可将 PLC 联机后在编程软件菜单栏-PLC-设置 PLC 参数-勾选使用软地址，范围 1-254（软地址较硬件拨码地址具有优先级）。



十三、供电电源的接线

PLC 电源输入分为交流输入和直流输入两种，在使用上应注意下列事项：

- 交流电源输入的电压为 100~240VAC 50/60Hz，电源的两根线（火线与零线）请接于主机上侧接线端子的 L、N 两个端子上；在接线时，虽可把交流电源的任意一根线接到 L 或 N 端子上，但为安全起见，请将火线（L）连接到 L 端子上，同时将零线接到 N 端子上。
- ⚠️ 如果将 AC110V 或 AC220V 接至+24V 端或者输入点端，将导致 PLC 损坏，请使用者特别注意。
- 主机的接地端使用线径为 2.5mm 以上的导线接地。

十四、扩展模块的安装

请将 PLC 安装在封闭式配电箱内，其四周应与箱体内部保持一定的空间（如右图所示），以确保 PLC 能良好地散热。

PLC 安装方式分为：导轨安装方式和螺絲安装方式。

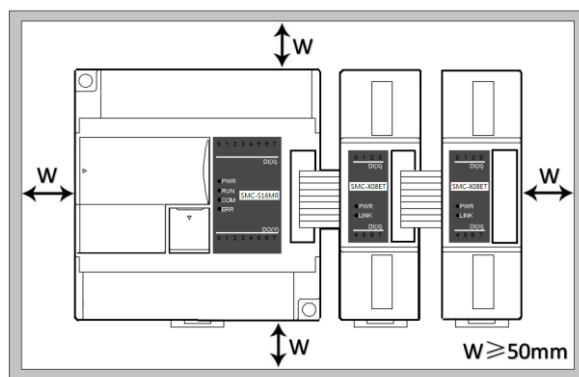
导轨安装方式：使用标准 35mm 导。

螺絲安装方式：每台主机或扩展模块均有两个螺絲定位孔，孔径为 4.5mm，定位孔的位置及间距请参考产品外型尺寸图。为确保 PLC 能良好地散热，请勿将 PLC 安装在柜内靠近柜壁底部和上部的位置，同时请勿垂直安装 PLC。

扩展模块的连接方法

扩展模块与主机或者扩展模块与扩展模块之间使用总线方式连接，每一个扩展模块在出厂时均配有一根模块扩展连接线。

连接方法：翻开其上一个模块（主机或扩展模块）右侧扩展接口，将扩展连接线插入到扩展接口中，插牢后将扩展接口的小翻盖按下使其复位，此模块右侧的扩展接口作为下一个扩展用。如此依次连接所有扩展模块。



- 创无限 | 赢久远
- 工业智能 | 节能 | 绿色电能



三碁微信服务号

生产总部

泉州市鲤城区江南高新园区紫新路 3 号
电话：0595-24678267 传真：0595-24678203

服务网络

客服电话：400-6161-619
网址：www.savch.net

已获资质

ISO9001 体系认证及 CE 认证

版权所有，侵权必究！如有改动，恕不另行通知！

销售服务联络地址