

感谢您购买 SAVCH SFC 系列总线控制器（以下简称控制器）。为充分地发挥本控制器的功能及确保使用者的安全，请详阅本操作手册。当您使用中发现任何疑难而本操作手册无法为您提供解答时，请联络 SAVCH 地区经销商或本公司业务人员，我们的专业人员乐于为您服务。并请您继续采用 SAVCH 产品。



1.功能概述

本控制器是一款以工业现场总线为核心、可扩展、拥有简易运动控制的可编程逻辑控制器。可同时支持 EtherCAT 主站、CANopen 主站、Modbus-Rtu 主站。也同时提供 Modbus-Tcp 从站、Modbus-Rtu 从站。拥有开关信号输入、模拟量输入、晶体管输出及模拟量输出等硬件接口。

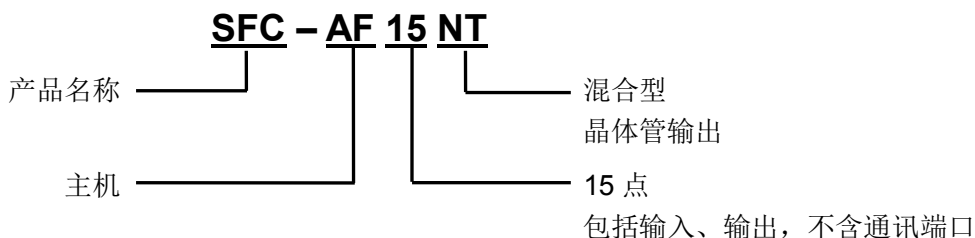
硬件具备以下功能：

- 6 路开关信号输入，支持 NPN/PNP 输入模式，输入频率高达 100kHz。
- 6 路晶体管输出。
- 2 路模拟量输入，可选 0-10V 电压信号输入或者 4-20mA 电流输入。

常规机型出厂默认 AI1 为 0-10V 电压信号输入，AI2 为 4-20mA 电流输入。

- 1 路模拟量输出，可选 0-10V 电压信号输出或者 4-20mA 电流输出。常规机型出厂默认 4-20mA 电流输出。
- 1 路 EtherCAT 主站
- 1 路 CANopen 主站
- 1 路 Modbus-Rtu 主站
- 1 路 Modbus-Tcp 从站
- 1 路 Modbus-Rtu 从站
- 1 个仿真调试接口
- 1 路 USB 程序升级接口
- 开关量与模拟量可扩展
- 内置 Micro SD 卡接口

2.型号命名规则



3.安装与接线

- 为确保安全，接线必须在断电后进行；
- 控制器配线尽量与动力线分开，关键信号采用屏蔽线防止干扰；
- 本控制器安装于导轨之上，请选用与之相匹配的导轨；
- 工作电源 DC24V±20%，请选择不小于 36W 的电源供电。

4.端口配线说明

电源输入端口

端口名称	功能说明
24V	控制器电源，连接直流 24V 电源。
0V	控制器电源 0V

输入端口

端口名称	功能说明
X0	数字开关信号输入通道 1。可进行脉冲计数，并与 X1 组成 AB 正交编码脉冲输入接口。允许 NPN/PNP*1 接线方式。
X1	数字开关信号输入通道 2。可进行脉冲计数，并与 X0 组成 AB 正交编码脉冲输入接口。允许 NPN/PNP*1 接线方式。
X2	数字开关信号输入通道 3。可进行脉冲计数。 允许 NPN/PNP*1 接线方式。
X3	数字开关信号输入通道 4。 可进行脉冲计数，并与 X4 组成 AB 正交编码脉冲输入接口。允许 NPN/PNP*1 接线方式。
X4	数字开关信号输入通道 5。 可进行脉冲计数，并与 X3 组成 AB 正交编码脉冲输入接口。允许 NPN/PNP*1 接线方式。
X5	数字开关信号输入通道 6。可进行脉冲计数。允许 NPN/PNP*1 接线方式。
S/S	数字开关信号输入公共端。
AI1	模拟信号输入通道 1。可通过内部跳线选择电压信号或者电流信号*2。
AI2	模拟信号输入通道 2。可通过内部跳线选择电压信号或者电流信号*2。
AG	模拟信号输入公共端。模拟信号输出共用此端口。

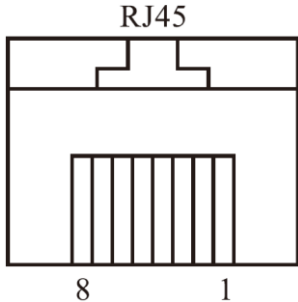
输出端口

端口名称	功能说明
AO1	模拟信号输出通道 1。 可通过内部跳线选择电压信号或者电流信号*2。
P0	晶体管输出驱动电源
Y0	晶体管输出通道 1
Y1	晶体管输出通道 2
Y2	晶体管输出通道 3
Y3	晶体管输出通道 4
Y4	晶体管输出通道 5
Y5	晶体管输出通道 6
C0	晶体管输出公共端

*1: 根据接线方式不同即可实现 NPN/PNP 切换

*2: 出厂前工厂操作

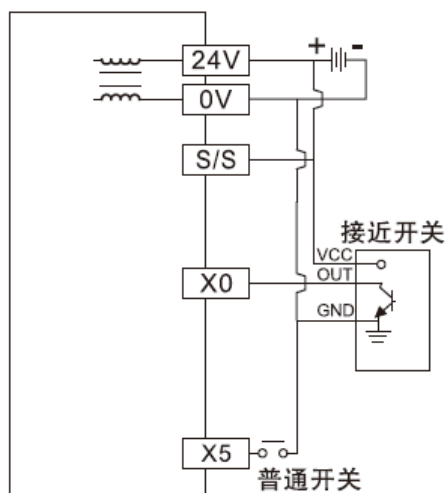
通信端口

DBG	控制器软件仿真调试接口（具体定义请与厂家联系）。	
EtherNET	Modbus-Tcp 从站接口，使用普通网络线连接。	
EtherCAT	EtherCAT 主站接口，屏蔽双绞线（CAT5e）。	
COM*1-1(CANH)	CANopen 主站接口	 <p style="text-align: center;">RJ45</p>
COM-2(CANL)		
COM-3	GND	
COM-4(485-)	Modbus-Rtu 主站接口	
COM-5(485+)		
COM-6	GND	
COM-7(485-)	Modbus-Rtu 从站接口	
COM-8(485+)		

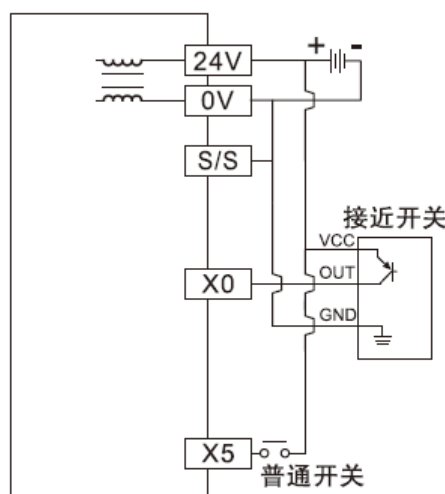
*1: COM 为 RJ45 接口。

5.接线图

(1) 主机数字量输入接线示意图

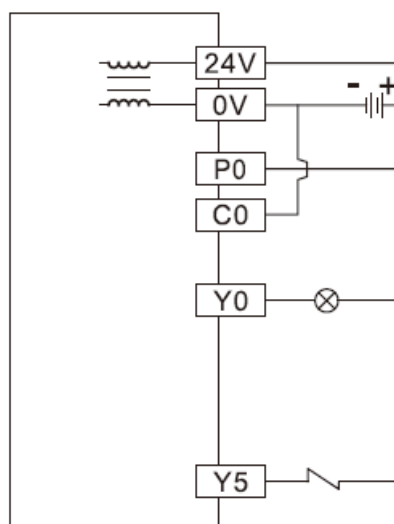


NPN 外部供电



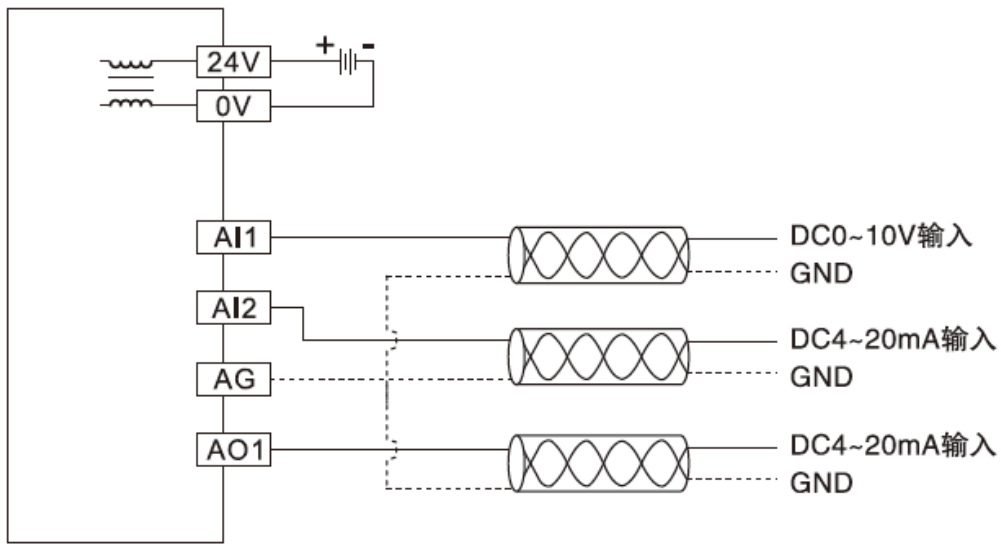
PNP 外部供电

(2) 主机数字量输出接线示意图

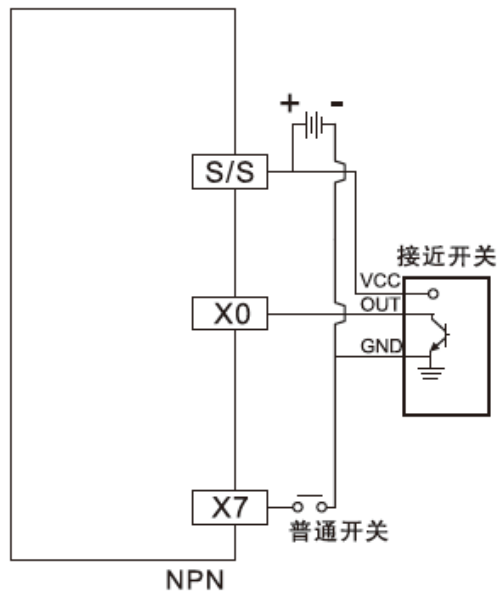


NPN 晶体管输出外部供电

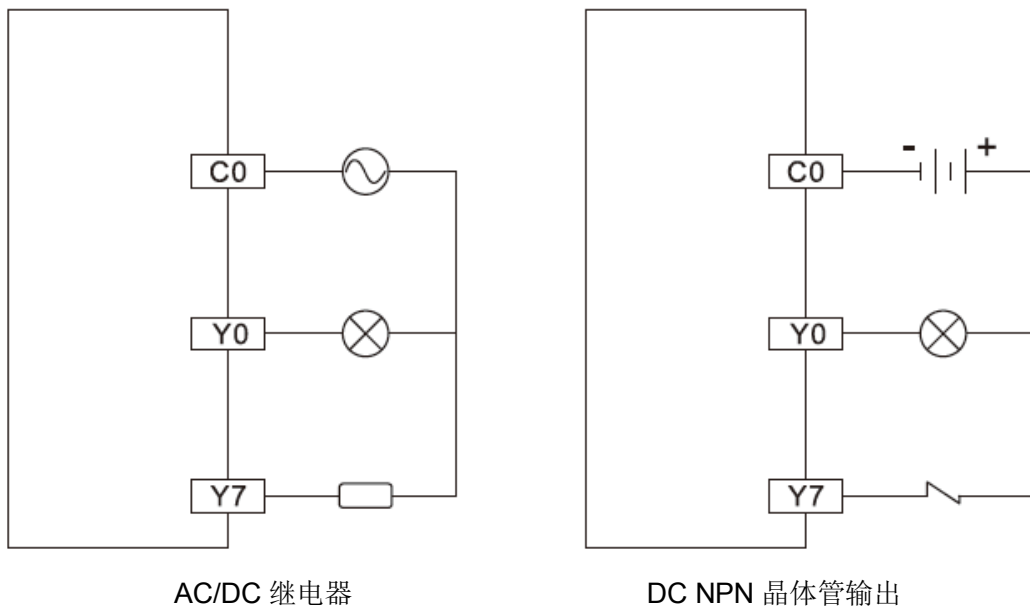
(3) 主机模拟量接线示意图



(4) 扩展模块数字量输入接线示意图



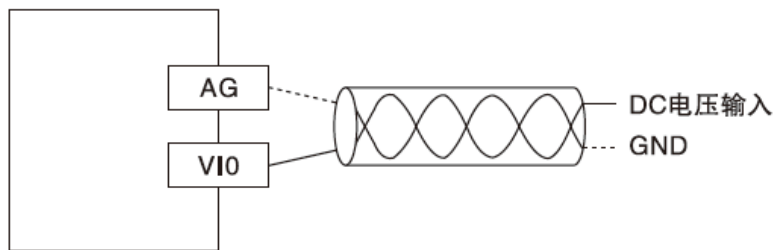
(5) 扩展模块数字量输出接线示意图



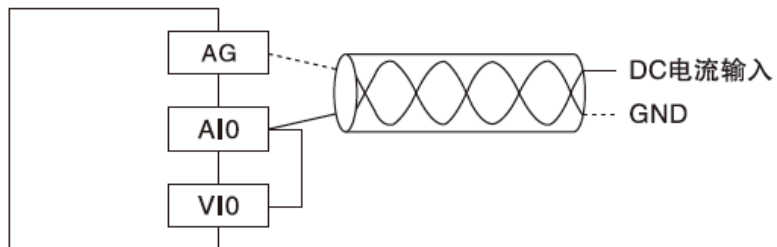
AC/DC 继电器

DC NPN 晶体管输出

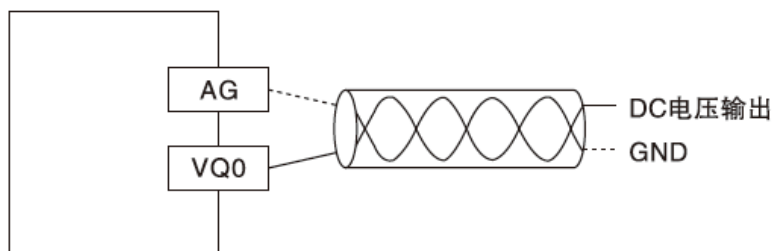
(6) 扩展模块模拟量输入输出接线示意图



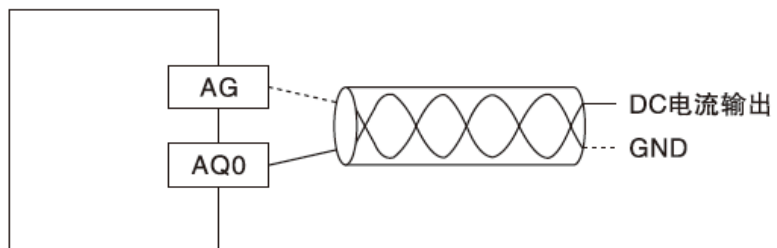
电压型输入



电流型输入



电压型输出



生产总部

泉州市鲤城区江南高新园区紫新路3号

电话：0595-24678267

传真：0595-24678203

服务网络

客服电话：400-6161-619

网址：www.savch.net

已获资质

ISO9001 体系认证及 CE 认证

520015001801 V1.1 2020-04-29



资料下载



三碁微信服务号

版权所有，侵权必究；如有改动，恕不另行通知。