

S3300系列变频器 多功能开环矢量型 (PM)

WWW.SAVCH.NET

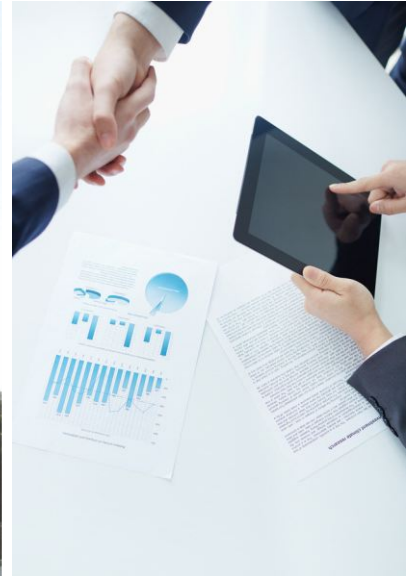




CONTENS

目录 ▶

公司简介	02
服务网络	03
荣誉资质	04
产品介绍	05
- 永磁同步电机特点	05
- 驱动器特点	05
- 型号说明	06
- 操作面板	06
- 外形尺寸	08
- 产品规格	11
- 基本接线图	13

COMPANY
PROFILE
公司简介

三基(qi)电气集团，成立于2001年，是中国大陆最早成立的，交流电机变频驱动器制造企业之一。伴随着全球工业制造业不断升级的步伐，经过多年的技术革新、资源整合及组织优化，现已形成以泉州市桑川电气设备有限公司为研发、制造基地，上海三基科技有限公司为地理核心，覆盖全国的一百多家代理分销商及数十家直属服务部为网脉的，集“研”、“产”、“销”、“服”为一体的，工业自动化产品及方案提供商。目前公司拥有各项专利140项，软件著作权20项。

横图发展，纵先立足。

立足时，三基曾依靠着匠心精神的指引，一直专注于低压交流变频驱动技术的研究。具有三基自主知识产权的，以S3800为代表的真正意义上的矢量型变频器，及以SDA2为代表的高精度伺服驱动器的问世，为三基在国内外电机驱动领域博得了稳固的一席之地，更为每一个奋斗在发展阶段的三基人打了一针强心剂。

发展时，三基遂迸发出与时俱进的激情，继续打拼在智能制造、新能源、工业互联网三大领域的前线。对市场方向的敏锐洞察和对客户需求的准确把握，使三基产品更具创新性与灵活性；对技术环节的不断探索与追求和对生产环节的持续思考与完善，保证三基产品的高性能与可靠性。

目前，三基产品已在广泛的工业自动化领域中，完成着“工业智能、节能、绿色电能”的使命，并在全球数十个国家和地区的范围，印证着“让用户满意、帮客户成功、成就自我”的价值观。

未来十年，三基仍将以“诚信、品质、服务”作为企业可持续发展的坚定信念，以“技术领先”作为企业保有竞争力的核心发展战略，全面提升技术、品质与服务的含金量，助力中国制造2025，引领产业升级。

SERVICE NETWORK
服务网络



华东办事处

上海 | 上海三基电气科技有限公司
昆山花桥国际商务城亚太广场4号楼1410-1411

无锡 | 无锡市北塘区蔚蓝观邸28#1802

宁波 | 宁波市海曙区古林镇薛家南路维科馨院54栋1804室

绍兴 | 绍兴市袍江区世纪广场东区9幢101室

嘉兴 | 桐乡市光明路33号

金华 | 金华市婺城区田畈新村下马滩街11栋18号203室

青岛 | 青岛市城阳区城阳路顺德居小区29号楼2-402室

济南 | 济南市天桥区汽车厂西路重汽嘉和苑3-2-202

福建 | 泉州市桑川电气设备有限公司
泉州市鲤城区江南高新科技园紫新路3号

华南办事处

广东 | 东莞市莞城区八达路铭可达商住中心聚景苑3区1608室
广州市番禺区桥南街陈涌陶怡一街5号
佛山市禅城区张槎街道古灶宏宝工业区商业街7号

华中办事处

武汉 | 武汉市汉口石桥花园1期2栋2301

西南办事处

成都 | 成都市双流航空港黄河中路二段36号
圣菲TOWN城16栋3单元1701

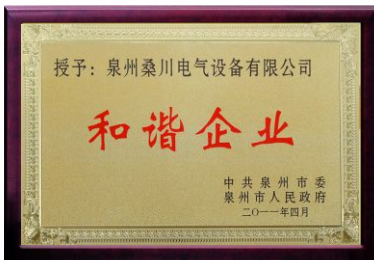
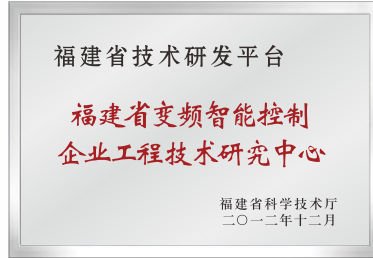
网络 / 电话营销

全国 | 泉州市鲤城区江南高新科技园紫新路3号

其他

海外 | 泉州市鲤城区江南高新科技园紫新路3号

HONOR QUALIFICATION
荣誉资质



PRODUCT INTRODUCTION 产品介绍

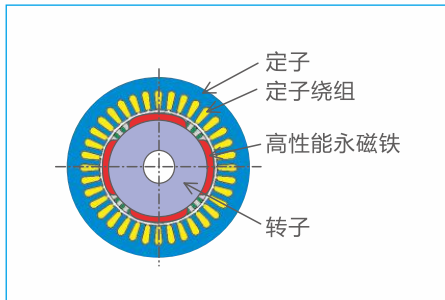
永磁同步电机特点

【优越性】

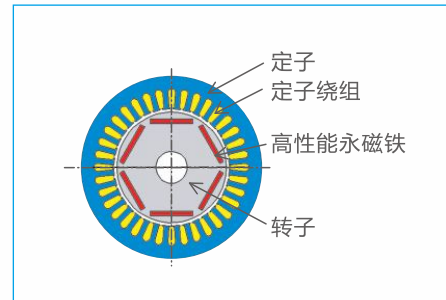
- ▶ 永磁体转子无需励磁电流，相对异步电机更加高效节能。
- ▶ 电机体积小，功率密度大，温升低。

【种类】

▶ 面贴永磁 (SPM)



▶ 内嵌永磁 (IPM)

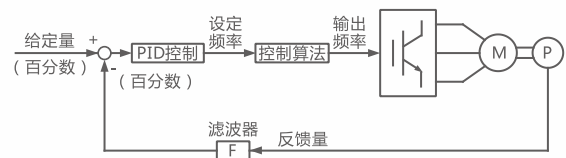


驱动器特点

- ▶ 软件体系：
 - 汲取自我司高性能矢量型（永磁同步）S5100系列。
- ▶ 控制方式：
 - 无传感器矢量控制（永磁同步）
 - V/f控制（异步）
- ▶ 丰富接口端子：
 - AVI/AUI端子：DC0~±10V电压输入
 - ACI端子：DC4~20mA电流输入
 - AFM端子：输出DC0~+10V/DC4~20mA
 - MI7端子：脉冲输入
- ▶ 丰富应用/保护功能：
 - 具有模拟故障输出功能
 - 可选择第二电机
 - S形加减速模式可选择
 - PID反馈断线检测
 - 数据变更查看
 - 运转状态监测
 - I/O检查
 - 维护信息查看
 - 详细报警信息查看

▶ PID控制功能：

- 无需温度调节器等外部调节器，即可实现温度、压力、流量等进程量的PID控制。



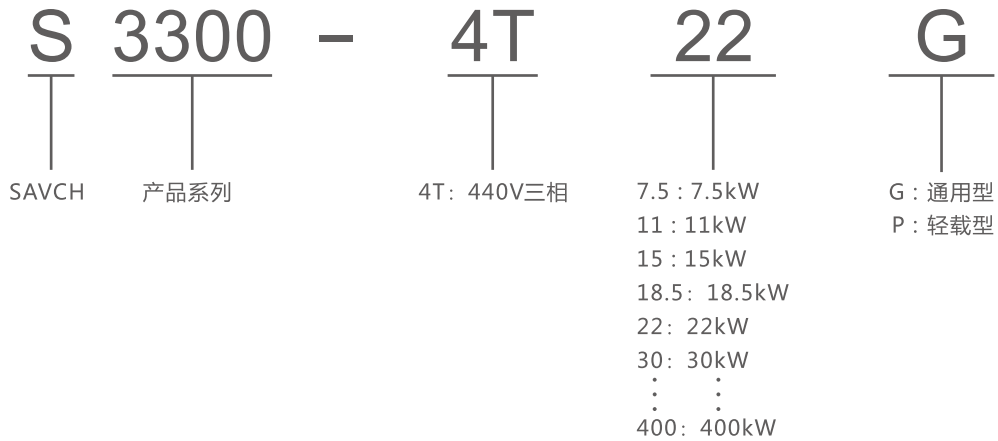
▶ 瞬时停电再启动功能（此功能有多种模式可选）：

- 直接跳LU
- 重新上电再显示LU
- 从停电前的频率再启动
- 从启动频率开始再启动

▶ 过载回避功能：

- 当变频器负载较重，长时间工作致使内部模块温升过高，不仅可以自动降载波，还可以开启自动降频功能，从而使电机在一定能力范围内继续运转保持正常工作。

型号说明



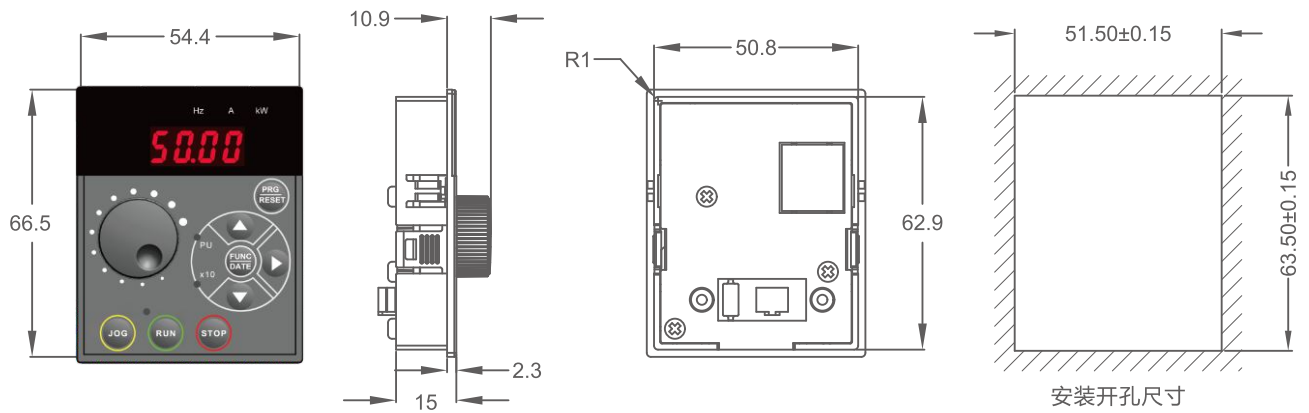
操作面板

【功能说明】

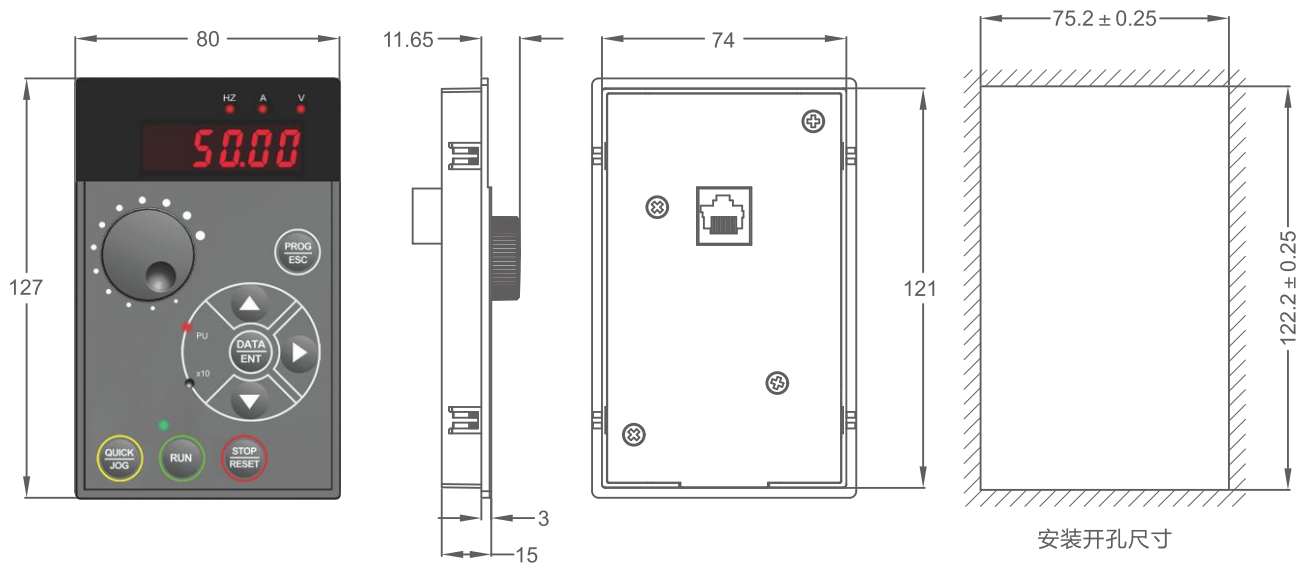


【尺寸说明】

- 15kW及以下功率



- 18.5kW及以上功率

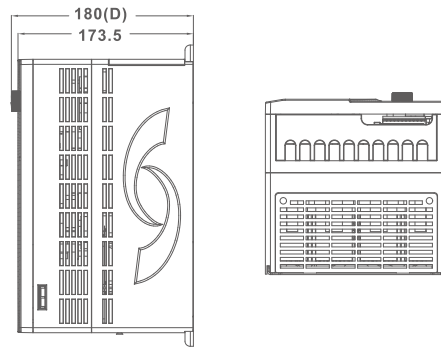
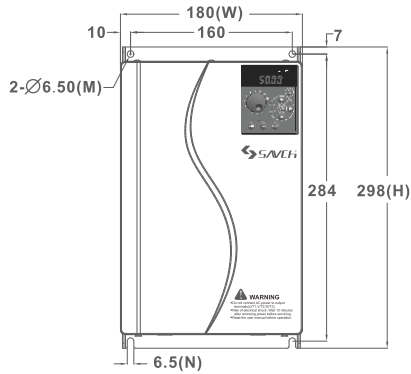


注：此操作器可采用普通网线（8芯）方便外延。

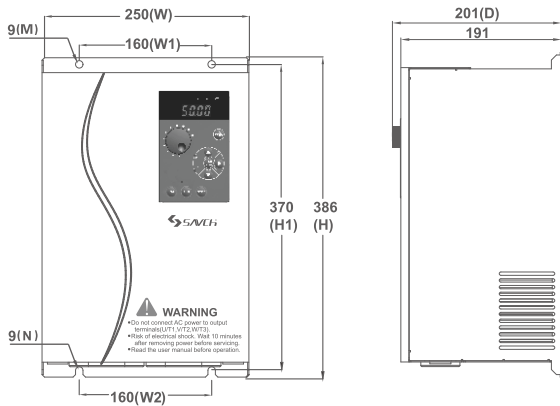
外形尺寸

【变频器外形尺寸图】（单位：mm）

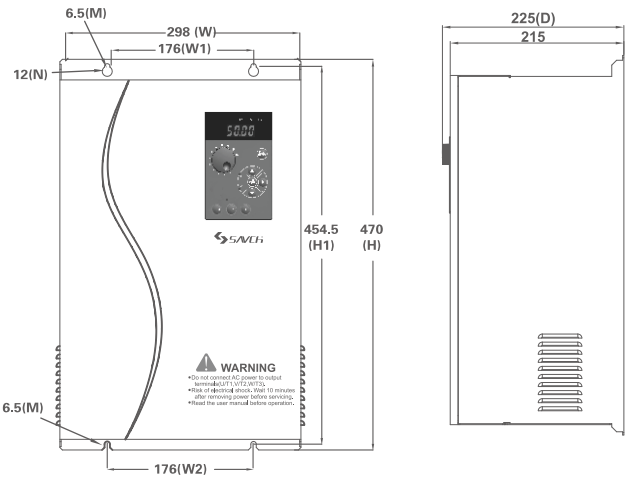
Size 3 S3300-4T7.5G/11P~4T15G



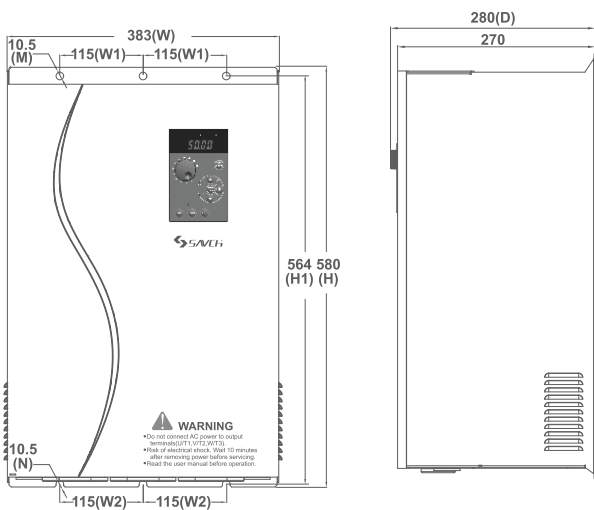
Size 4 S3300-4T18.5G/22P~4T22G/30P



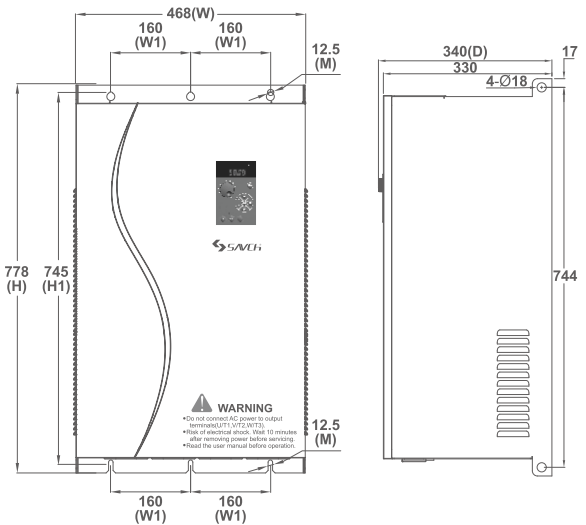
Size 5 S3300-4T30G/37P



Size 6 S3300-4T37G/45P~4T55G/75P

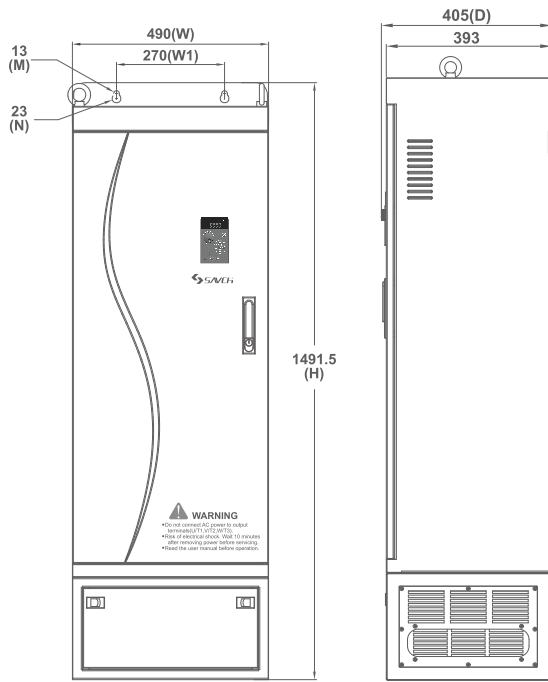


Size 7 S3300-4T75G/90P~110G/132P

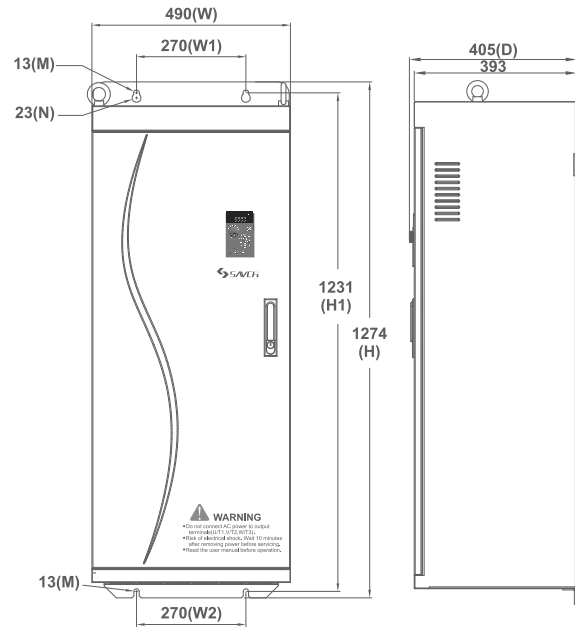


Size 8 S3300-4T132G/160P~4T160G/200P

站立式

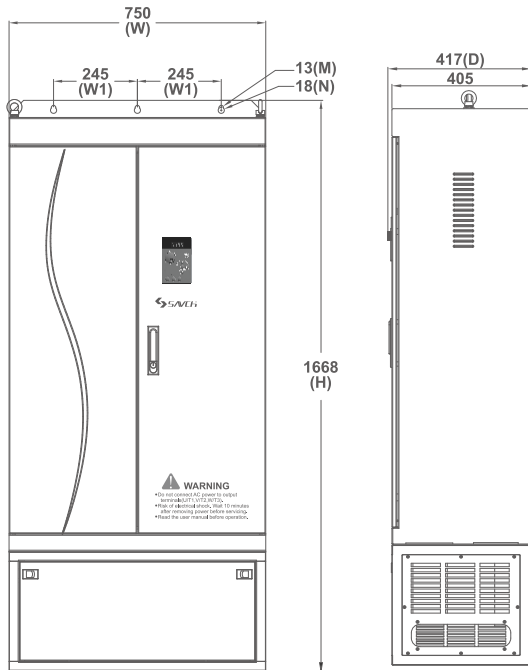


悬挂式

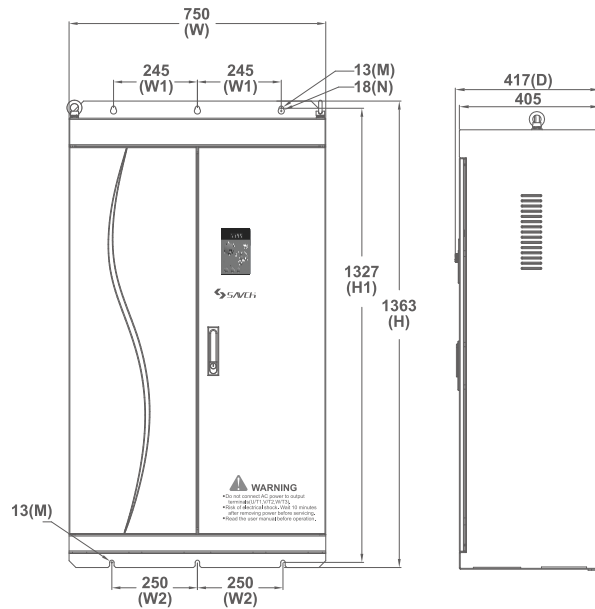


Size 9 S3300-4T200G/220P~4T315G/355P

站立式



悬挂式



Size 10 S3300-4T355G/400P~4T400G/500P

近期发布

【变频器尺寸表】

(单位: mm)

规格	W	W1	W2	H 悬挂式 (站立式)	H1	H2	D	M	N
S3300-4T7.5G/11P	180	160	160	298	284		180	6.5	6.5
S3300-4T11G/15P									
S3300-4T15G									
S3300-4T18.5G/22P	250	160	160	386	370		201	9	9
S3300-4T22G/30P									
S3300-4T30G/37P	298	176	176	470	454.5		225	6.5	12
S3300-4T37G/45P	383	115	115	580	564		280	10.5	10.5
S3300-4T45G/55P									
S3300-4T55G/75P									
S3300-4T75G/90P	468	160	160	778	745	744	340	12.5	18
S3300-4T90G/110P									
S3300-4T110G/132P									
S3300-4T132G/160P	490	270	270	1274 (1491.5)	1231		405	13	23
S3300-4T160G/200P									
S3300-4T200G/220P	750	245	250	1363 (1668)	1327		417	13	18
S3300-4T220G/280P									
S3300-4T280G/315P									
S3300-4T315G/355P									
S3300-4T355G/400P	近期发布								
S3300-4T400G/450P									

产品规格

【通用规格】

项目		详细规格	
输出频率	调整	最高输出频率	25 ~ 500Hz (可变设定)
		基准频率	25 ~ 500Hz (与最高输出频率联动)
		启动频率	0.1 ~ 60.0Hz (可变设定)
		载波频率	2 ~ 12kHz(不同功率段的最大载波值有所不同) (注意) 为了保护变频器, 根据环境温度及输出电流的状况, 有时载波频率自动降低。(可以取消自动降低功能)
	设定分辨率	<ul style="list-style-type: none"> 操作面板设定: 0.01Hz (99.99Hz以下), 0.1Hz (100.0 ~ 500.0Hz) 通讯运转: 最高输出频率的1/20000或0.01Hz (固定) 	
控制	控制方式	<ul style="list-style-type: none"> 无传感器矢量控制 (永磁同步) V/f控制 (异步) 	
	启动转矩	<ul style="list-style-type: none"> 无传感器矢量控制 (永磁同步) 达100%以上 	
	运转、操作	面板操作 (RUN、STOP 键)、外部信号 (正向/反向运转、停止指令等)、通讯运转 (RS485通讯)。	
	频率设定	<ul style="list-style-type: none"> 面板操作 (电位器调节, 或通过UP / DOWN 键设定) 模拟量输入: DC0 ~ ±10V/0 ~ ±100% (端子AVI, AUI) DC4 ~ 20mA/0 ~ 100% (端子ACI) UP/DOWN运转、多段速 (16段) 脉冲输入: 脉冲输入 = MI7端子、运转方向 = 通用端子 通讯给定 可以进行频率设定切换、辅助频率设定、反动作 	
	加速、减速时间	0.00 ~ 6000s, 直线加减速 / S曲线加减速 / 曲线加减速。	
	停止控制	停止频率持续运转、自由运转停止、强制停止 (STOP)。	
	瞬间停电时再启动	<ul style="list-style-type: none"> 停电时报警、重新上电时报警。 从瞬间停止之前的频率开始重新启动、从启动频率开始重新启动。 	
	转矩控制	<ul style="list-style-type: none"> 转矩限制值 (200%) 第1/第2转矩限制值、模拟转矩限制值。 	
	控制功能	<ul style="list-style-type: none"> 模拟量输入调整 (增益、偏置、滤波)、频率限制 (上限、下限频率)、偏置频率、跳跃频率、点动运转、冷却风扇ON/OFF控制、通用DI、通用DO、通用AO、运转方向限制、过载回避控制、过压失速防止控制、PID控制、PID张力辊控制。 自学习 (运转模式: 电机空载, 或轻负载状态) 轻故障、指令信号丢失检测 	
	数字输入功能	正向运行/停止、反向运行/停止、多段速频率选择、加减速选择、自锁选择、自由运行指令、报警 (异常) 复位、外部报警、点动运行、频率设定2/1、电机选择、直流制动指令、转矩限制2 / 转矩限制1、UP指令、DOWN指令、编辑许可指令、PID控制取消、正动作 / 反动作切换、通用DI、强制停止、PID积分器、微分器复位、PID积分器保持、脉冲输入、脉冲符号。	
制	晶体管输出功能	运转中、频率到达、频率检测、低电压停止、转矩极性检测、变频器输出限制中、瞬间停电后通电动作中、电机过载预报、操作面板运转中、运转准备中、变频器输出限制 (带有延迟)、冷却风扇ON/OFF控制、重试启动中、通用DO、散热片过热预报、指令信号丢失检测、变频器运行中、过载回避控制中、电流检测、低电流检测、PID报警输出、PID控制、电机切换、正转信号、反转信号、外部端子指令控制中、热敏电阻检测、抱闸器信号、ACI端子断线检测、非零速运转中、速度一致、维护计时、轻故障、故障报警输出、磁极位置检测结束。	
	模拟、脉冲输出	AFM: 选择信号以直流电压 (DC0 ~ 10V) 或直流电流 (DC4 ~ 20mA) 输出 <选择信号> 输出频率 (指令值、推算值、检测值)、输出电流、输出电压、输出转矩、负载率、消耗功率、PID反馈值、速度检测值/速度推算值、直流母线电压、通用AO、电机输出功率、模拟输出测试、PID指令值、PID输出值。	
显示	运转、停止	速度监测 (设定频率、输出频率、电机运转速度、负载运转速度、运行速度、%显示速度) 输出电流、输出电压、转矩换算值、消耗功率、PID指令值、PID反馈值、PID输出值、负载率、电机输出、转矩电流、磁通量指令、模拟量输入监测、累计电量、变频器累计运转状况、电机累计运转时间、启动次数、I/O检查、节能监测。	
	故障信息	故障记录: 最多保存、显示过去4次的故障代码。保持、显示过去最多4次发生故障时的各种运转状况数据。	
其他	通讯	RS485通讯端口1 (用于连接操作面板)、RS485通讯端口2 (端子台)。	

【标准规格】

▶ 三相 440V系列

项目		规格																			
型号(S3300-4T***G/P)		7.5	11	15	18.5	22	30	37	45	55	75	90	110	132	160	200	220	280	315	355	400
适用标准电机[kW] (额定输出)		7.5	11	15	18.5	22	30	37	45	55	75	90	110	132	160	200	220	280	315		
额定输出	额定功率[kVA] ^(*1)	14	18	24	29	34	45	57	69	85	114	134	160	192	231	287	316	396	445		
	电压 [V]	3相380~460V (带AVR功能)																			
	额定电流 [A] ^(*4)	18.5 (23)	24.5 (30.5)	32	39 (45)	45 (60)	60 (75)	75 (91)	91 (112)	112 (150)	150 (176)	176 (210)	210 (253)	253 (304)	304 (377)	377 (415)	415 (520)	520 (585)	585 (650)		
	过载额定电流 ^(*4)	G机型：150%-1min (P机型：120%-1min)																			
输入电源	电压、频率	380~460V, 50Hz/60Hz																			
	电压、频率容许变动	电压：±10% (相间不平衡率2%以内, 频率：+5~-5%)																			
	所要电源容量 (带DCR) [kVA] ^(*2)	—			40	48	58	71	96	114	140	165	199	248	271	347	388				
	额定输入电流 (不带DCR)[A]	23.2	33	43.8	52.3	60.6	—														
	额定输入电流 (带DCR)[A]	—			62	76	90	105	140	160	210	240	290	370	410	500	559				
制动刹车晶体管	标准内置				—																
直流电抗器 (DCR)	—				机型定制							选配件 ^(*3)									
保护构造	IP20 封闭型				IP00																
冷却方式	风扇冷却																				

近
期
发
布

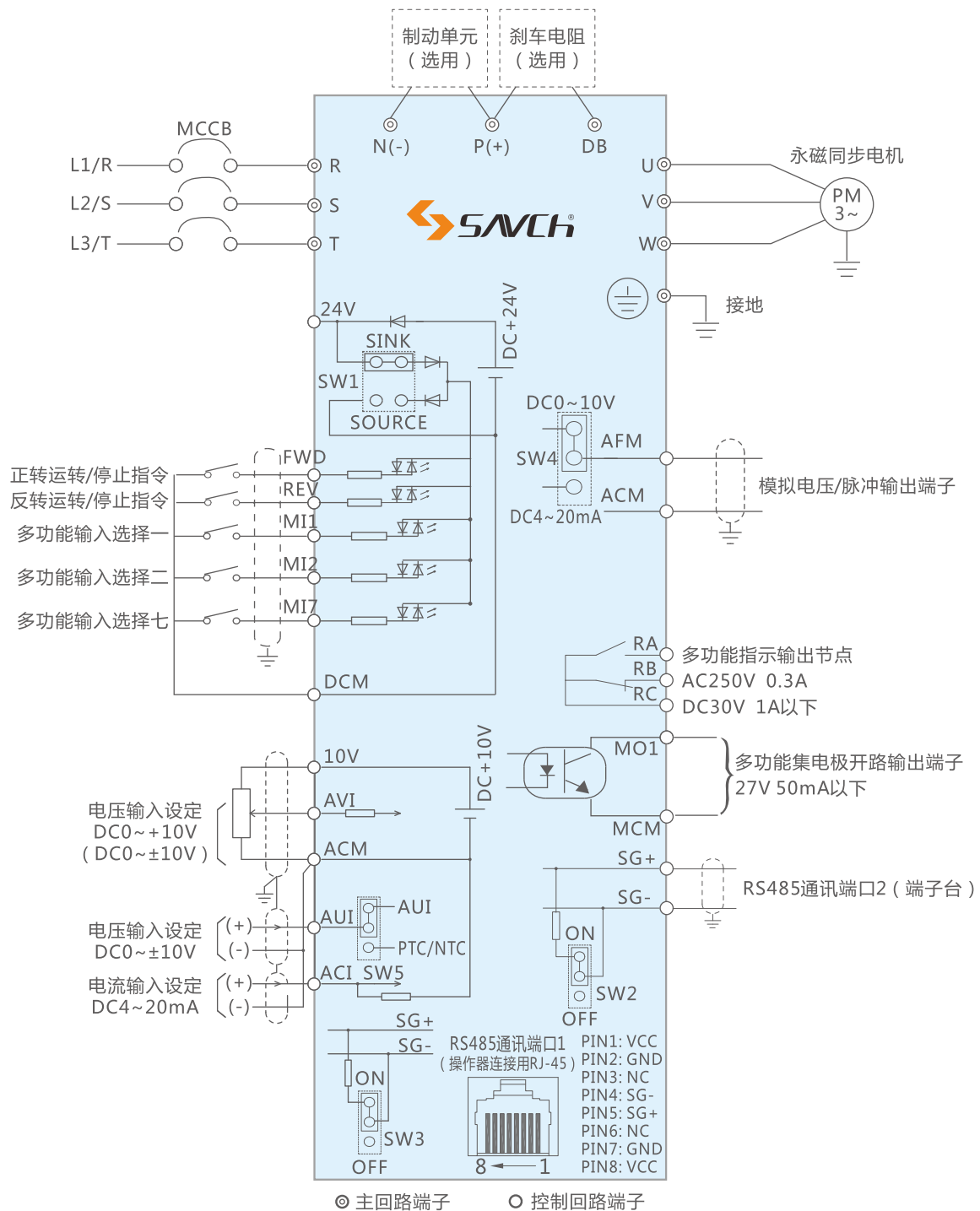
(*1) 额定容量以440V额定的情况表示。

(*2) 表示带直流电抗器 (DCR) 时的值。

(*3) 直流电抗器 (DCR) 为选配件, 110kW及以上功率的变频器, 请务必与直流电抗器组合使用。

(*4) 表格中括号“(***)”内容为P型机额定电流及带载能力。

基本接线图



- (注1) 用于连接直流电抗器 (DCR) (选配件) 的情况下, 请拆下端子P1-P(+) 间的短路片后再进行连接。110kW及以上的变频器请务必与直流电抗器组合使用。
- (注2) 在22kW以下的变频器中, 在端子P(+) -DB之间连接有内置制动单元。在连接外部刹车电阻 (选配件) 时, 请务必按说明书规定的规格范围内选型。
- (注3) RS485通讯端口1不接操作器时, 也可作为与上位机RS485通讯使用。

合作客户 COOPERATIVE CLIENT



生产总部
泉州市鲤城区江南高新园区紫新路3号
电话: **0595-24678267** 传真: **0595-24678203**

服务网络
客服电话: **400-6161-619**
网址: **www.savch.net**

已获资质

ISO9001、ISO14001、OHSAS18001认证
520624213300 V1.0 2019-12-30
版权所有，侵权必究！如有改动，恕不另行通知！

销售服务联络地址



三基微信服务号