

S2800A系列变频器 通用开环矢量型 (IM)

WWW.SAVCH.NET

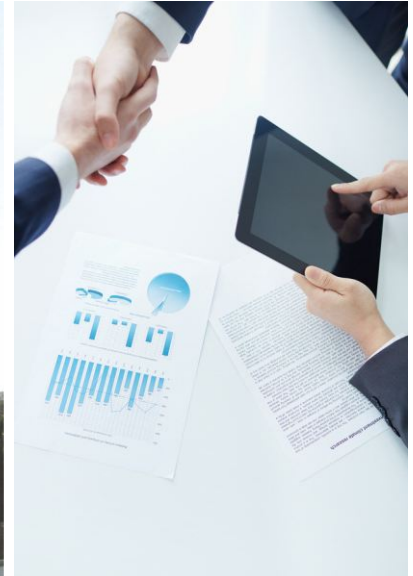




CONTENS

目录 ▶

公司简介	02
服务网络	03
荣誉资质	04
产品介绍	05
- 产品特性	05
- 型号说明	06
- 操作面板	06
- 外形尺寸	08
- 产品规格	14
- 基本接线图	17

COMPANY
PROFILE
公司简介

三基(qi)电气集团，成立于2001年，是中国大陆最早成立的，交流电机变频驱动器制造企业之一。伴随着全球工业制造业不断升级的步伐，经过多年的技术革新、资源整合及组织优化，现已形成以泉州市桑川电气设备有限公司为研发、制造基地，上海三基科技有限公司为地理核心，覆盖全国的一百多家代理分销商及数十家直属服务部为网脉的，集“研”、“产”、“销”、“服”为一体的，工业自动化产品及方案提供商。目前公司拥有各项专利140项，软件著作权20项。

横图发展，纵先立足。

立足时，三基曾依靠着匠心精神的指引，一直专注于低压交流变频驱动技术的研究。具有三基自主知识产权的，以S3800为代表的真正意义上的矢量型变频器，及以SDA2为代表的高精度伺服驱动器的问世，为三基在国内外电机驱动领域博得了稳固的一席之地，更为每一个奋斗在发展阶段的三基人打了一针强心剂。

发展时，三基遂迸发出与时俱进的激情，继续打拼在智能制造、新能源、工业互联网三大领域的前线。对市场方向的敏锐洞察和对客户需求的准确把握，使三基产品更具创新性与灵活性；对技术环节的不断探索与追求和对生产环节的持续思考与完善，保证三基产品的高性能与可靠性。

目前，三基产品已在广泛的工业自动化领域中，完成着“工业智能、节能、绿色电能”的使命，并在全球数十个国家和地区的范围，印证着“让用户满意、帮客户成功、成就自我”的价值观。

未来十年，三基仍将以“诚信、品质、服务”作为企业可持续发展的坚定信念，以“技术领先”作为企业保有竞争力的核心发展战略，全面提升技术、品质与服务的含金量，助力中国制造2025，引领产业升级。

SERVICE NETWORK
服务网络



华东办事处

上海 | 上海三基电气科技有限公司
昆山花桥国际商务城亚太广场4号楼1410-1411

无锡 | 无锡市北塘区蔚蓝观邸28#1802

宁波 | 宁波市海曙区古林镇薛家南路维科馨院54栋1804室

绍兴 | 绍兴市袍江区世纪广场东区9幢101室

嘉兴 | 桐乡市光明路33号

金华 | 金华市婺城区田畈新村下马滩街11栋18号203室

青岛 | 青岛市城阳区城阳路顺德居小区29号楼2-402室

济南 | 济南市天桥区汽车厂西路重汽嘉和苑3-2-202

福建 | 泉州市桑川电气设备有限公司
泉州市鲤城区江南高新科技园紫新路3号

华南办事处

广东 | 东莞市莞城区八达路铭可达商住中心聚景苑3区1608室
广州市番禺区桥南街陈涌陶怡一街5号
佛山市禅城区张槎街道古灶宏宝工业区商业街7号

华中办事处

武汉 | 武汉市汉口石桥花园1期2栋2301

西南办事处

成都 | 成都市双流航空港黄河中路二段36号
圣菲TOWN城16栋3单元1701

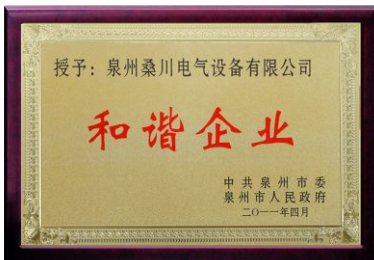
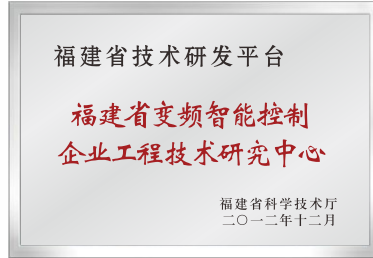
网络 / 电话营销

全国 | 泉州市鲤城区江南高新科技园紫新路3号

其他

海外 | 泉州市鲤城区江南高新科技园紫新路3号

HONOR QUALIFICATION
荣誉资质



PRODUCT INTRODUCTION
产品介绍

产品特性

【应用广泛】

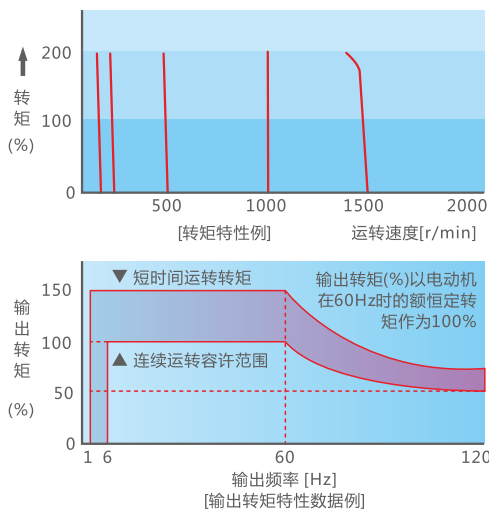
- ▶ S2800A系列是一款增强型电流矢量控制的通用型变频器，DSP控制系统主芯片升级，全新的高性能电流矢量控制方式（SVC），V/f控制，V/f分离控制，转矩控制。应用更灵活，性能更稳定。可广泛用于对速度控制精度、转矩响应速度、低频输出特征有较高要求的应用场合。

【技术特性】

- ▶ 过载能力G型150%-60秒，P型120%-60秒。
- ▶ 启动转矩（SVC）150%-0.5Hz。
- ▶ 3点V/f曲线设定，6组V/f曲线设定，V/f分离控制。
- ▶ 瞬停不停功能，速度追踪功能，有效制动抑制功能。
- ▶ 内置PID功能，简易PLC功能，摆频功能。
- ▶ 多路多功能端子，包含可选功能1路高速脉冲输入、1路高速脉冲输出。
- ▶ 外部端子可选择NPN、PNP两种工作模式，与外部PLC、触摸屏连接更灵活。
- ▶ 22kW及以下功率机型内置刹车晶体。
- ▶ 可切换为高频率（3200Hz）输出。
- ▶ 具有双重额定规格：可通过参数设定G型重载/P型轻载规格。
- ▶ 提供多种故障保护功能：逆变短路保护，过压，过流，过载，过热等保护功能。

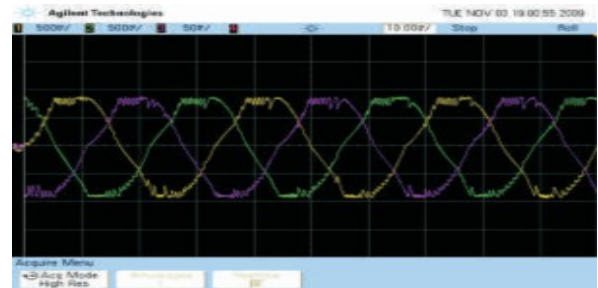
【丰富的功能】

- ▶ 强大的电流矢量控制，高启动转矩：无速度传感器矢量控制，可以堵转运行，在0.5Hz输出150%额定转矩；无传感器矢量控制对电机参数的敏感性降低，提高了现场适应性。

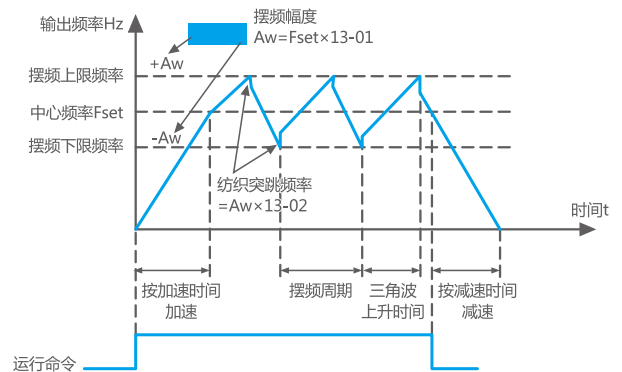


- ▶ 高精度的模拟量输入/输出口：AVI1 ~ AVI2/ACI可出厂校正或用户现场校正线性曲线，校正后精度达20mV。AFM可出厂校正或用户现场校正线性曲线零漂和增益，校正后精度达20mV。

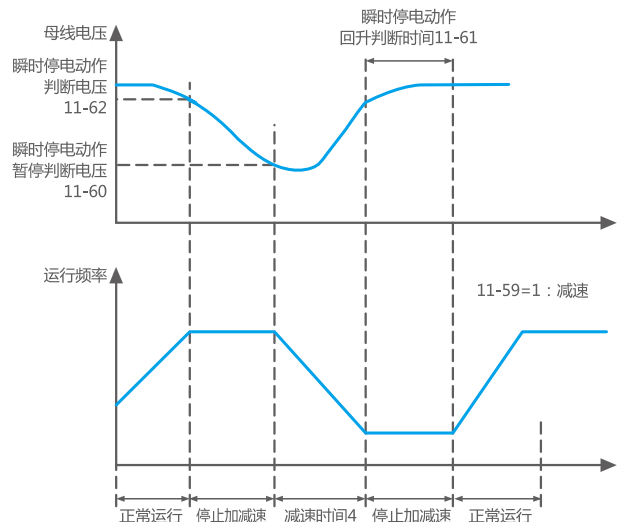
- ▶ 快速限流：快速限流功能可以避免变频器频繁的出现过流报警。当电流超过电流保护点时，快速限流功能可以将电流快速限制在电流保护点以内，从而保护设备的安全，避免由于突加负载或者干扰造成的过电流报警。



- ▶ 化纤等行业及需要横动，卷绕场合的摆频功能：使成型纱锭平整、无鼓包。



- ▶ 瞬时停电不停机：指在瞬时停电时变频器不会停机。在瞬间停电或电压突然降低的情况下，变频器降低输出速度，通过负载回馈能量，补偿电压的降低，以维持变频器短时间内继续运行。

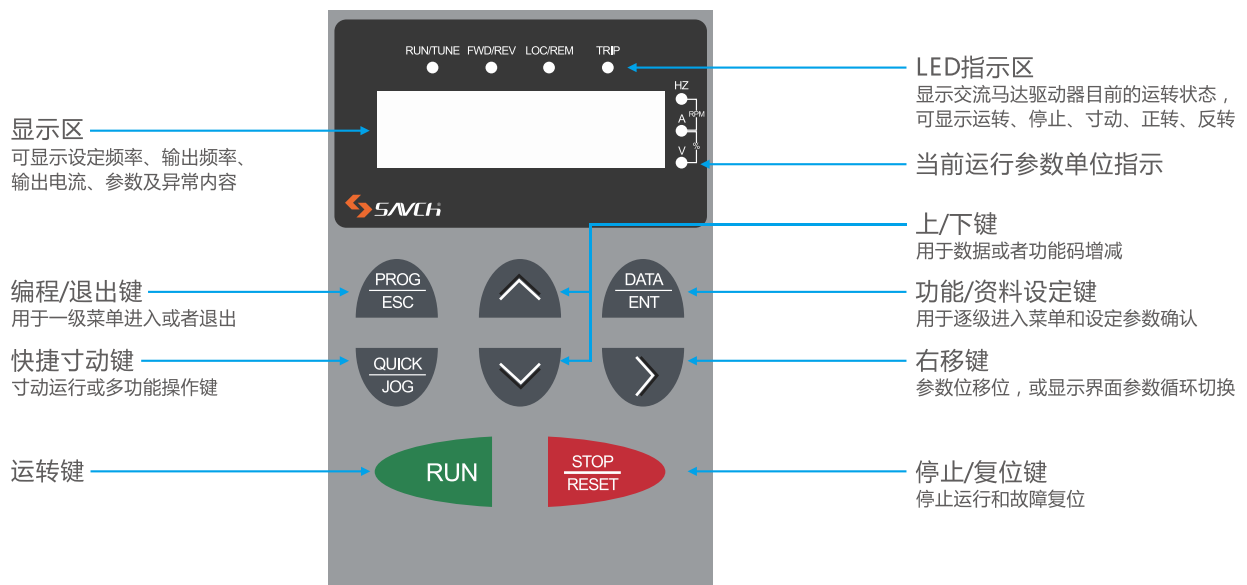


型号说明

<p>S</p> <hr/> <p>SAVCH</p>	<p>2800A</p> <hr/> <p>产品系列</p>	<p>- 4T</p> <hr/> <p>2T : 220V单相/三相 4T : 440V三相</p>	<p>11G/15P</p> <hr/> <table border="0"> <tr> <td>0.75 : 0.75kW</td> <td>90 : 90kW</td> </tr> <tr> <td>1.5 : 1.5kW</td> <td>110 : 110kW</td> </tr> <tr> <td>2.2 : 2.2kW</td> <td>132 : 132kW</td> </tr> <tr> <td>4.0 : 4.0kW</td> <td>160 : 160kW</td> </tr> <tr> <td>5.5 : 5.5kW</td> <td>185 : 185kW</td> </tr> <tr> <td>7.5 : 7.5kW</td> <td>200 : 200kW</td> </tr> <tr> <td>11 : 11kW</td> <td>220 : 220kW</td> </tr> <tr> <td>15 : 15kW</td> <td>250 : 250kW</td> </tr> <tr> <td>18.5 : 18.5kW</td> <td>280 : 280kW</td> </tr> <tr> <td>22 : 22kW</td> <td>315 : 315kW</td> </tr> <tr> <td>30 : 30kW</td> <td>350 : 350kW</td> </tr> <tr> <td>37 : 37kW</td> <td>400 : 400kW</td> </tr> <tr> <td>45 : 45kW</td> <td>G : 恒转矩负载 (一般泛用)</td> </tr> <tr> <td>55 : 55kW</td> <td>P : 变转矩负载</td> </tr> <tr> <td>75 : 75kW</td> <td></td> </tr> </table>	0.75 : 0.75kW	90 : 90kW	1.5 : 1.5kW	110 : 110kW	2.2 : 2.2kW	132 : 132kW	4.0 : 4.0kW	160 : 160kW	5.5 : 5.5kW	185 : 185kW	7.5 : 7.5kW	200 : 200kW	11 : 11kW	220 : 220kW	15 : 15kW	250 : 250kW	18.5 : 18.5kW	280 : 280kW	22 : 22kW	315 : 315kW	30 : 30kW	350 : 350kW	37 : 37kW	400 : 400kW	45 : 45kW	G : 恒转矩负载 (一般泛用)	55 : 55kW	P : 变转矩负载	75 : 75kW	
0.75 : 0.75kW	90 : 90kW																																
1.5 : 1.5kW	110 : 110kW																																
2.2 : 2.2kW	132 : 132kW																																
4.0 : 4.0kW	160 : 160kW																																
5.5 : 5.5kW	185 : 185kW																																
7.5 : 7.5kW	200 : 200kW																																
11 : 11kW	220 : 220kW																																
15 : 15kW	250 : 250kW																																
18.5 : 18.5kW	280 : 280kW																																
22 : 22kW	315 : 315kW																																
30 : 30kW	350 : 350kW																																
37 : 37kW	400 : 400kW																																
45 : 45kW	G : 恒转矩负载 (一般泛用)																																
55 : 55kW	P : 变转矩负载																																
75 : 75kW																																	

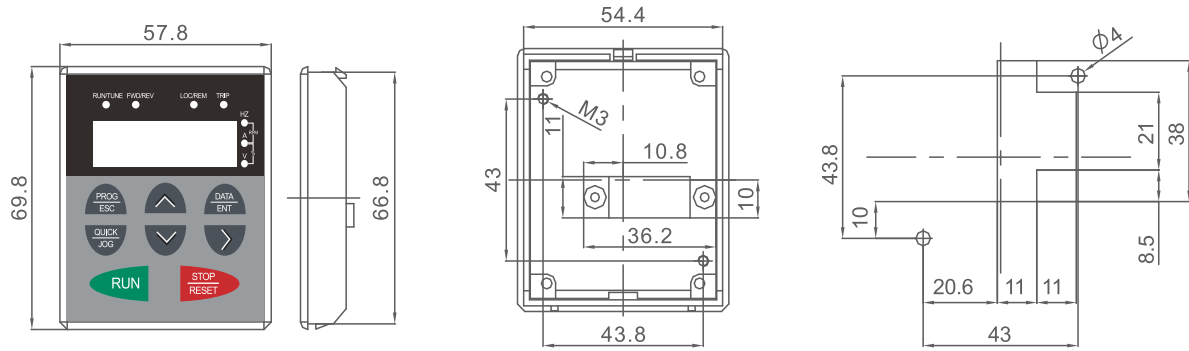
操作面板

【功能说明】

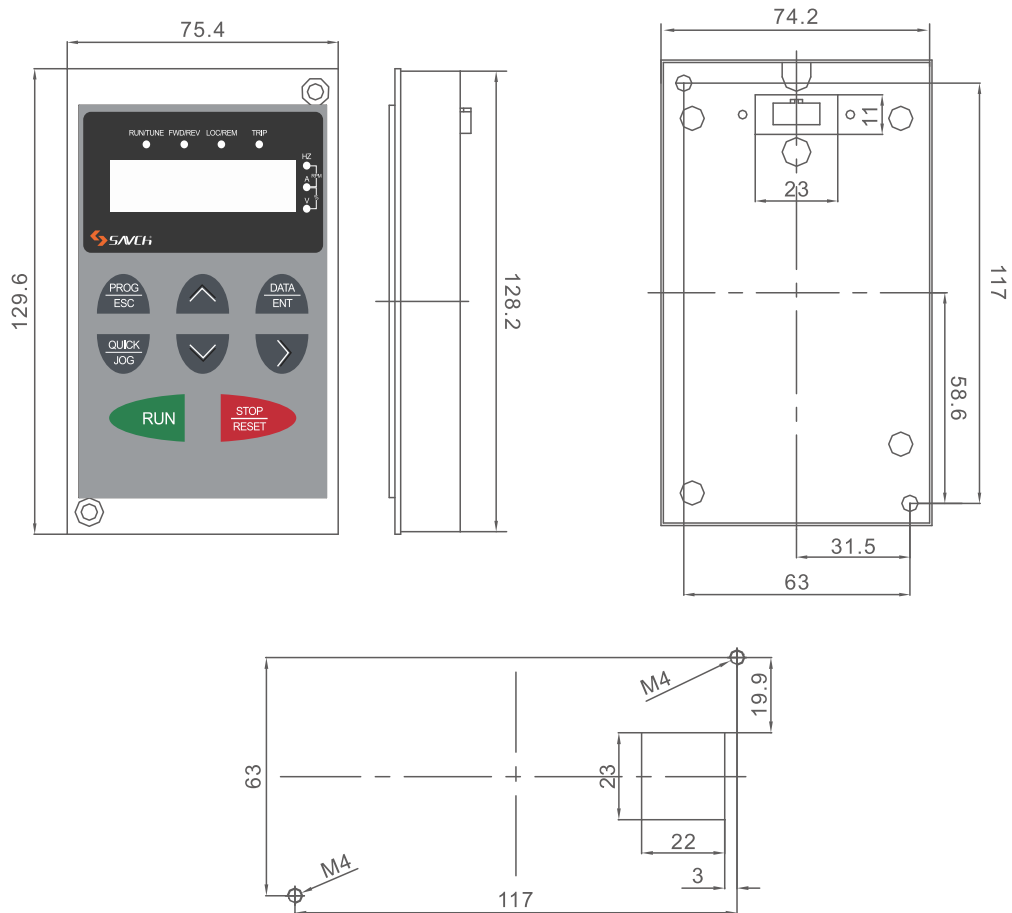


【尺寸说明】（单位：mm）

▶小功率操作面板（MI-OP-A1）外形尺寸及安装开孔尺寸



▶大功率操作面板（MI-OP-B1）外形尺寸及安装开孔尺寸

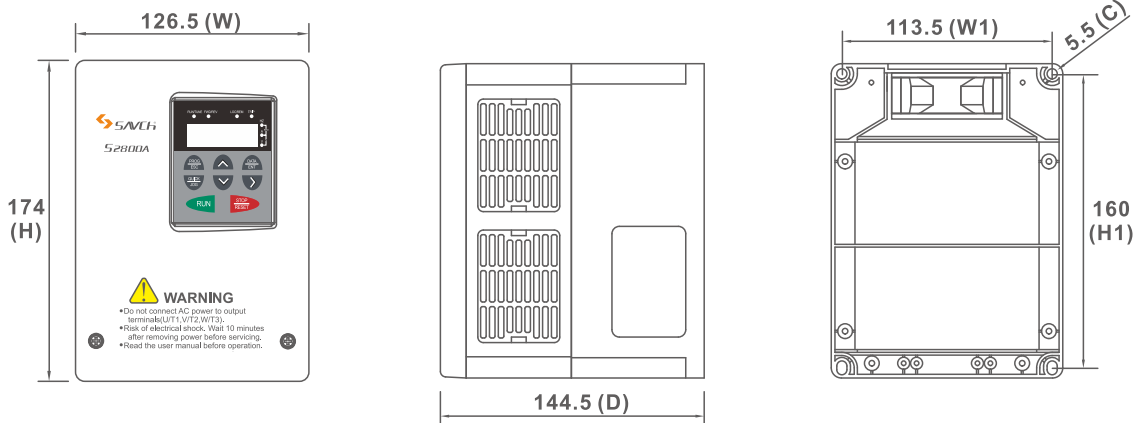


外形尺寸

【变频器外形尺寸图】（单位：mm）

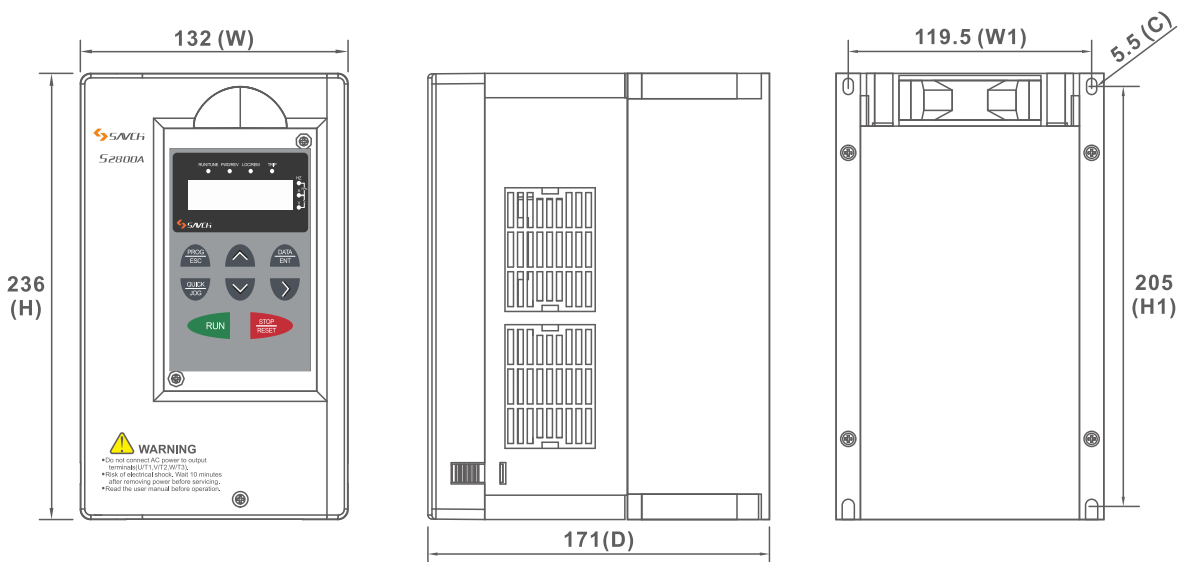
Size 1

S2800A-2T0.75G~4T2.2G



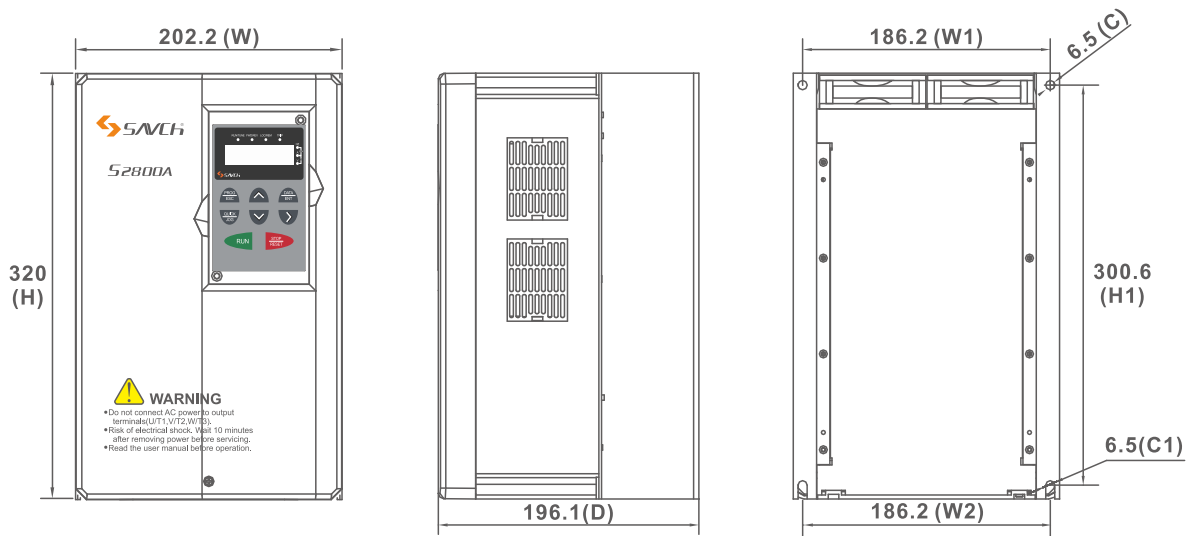
Size 2

S2800A-2T2.2G~4T7.5G



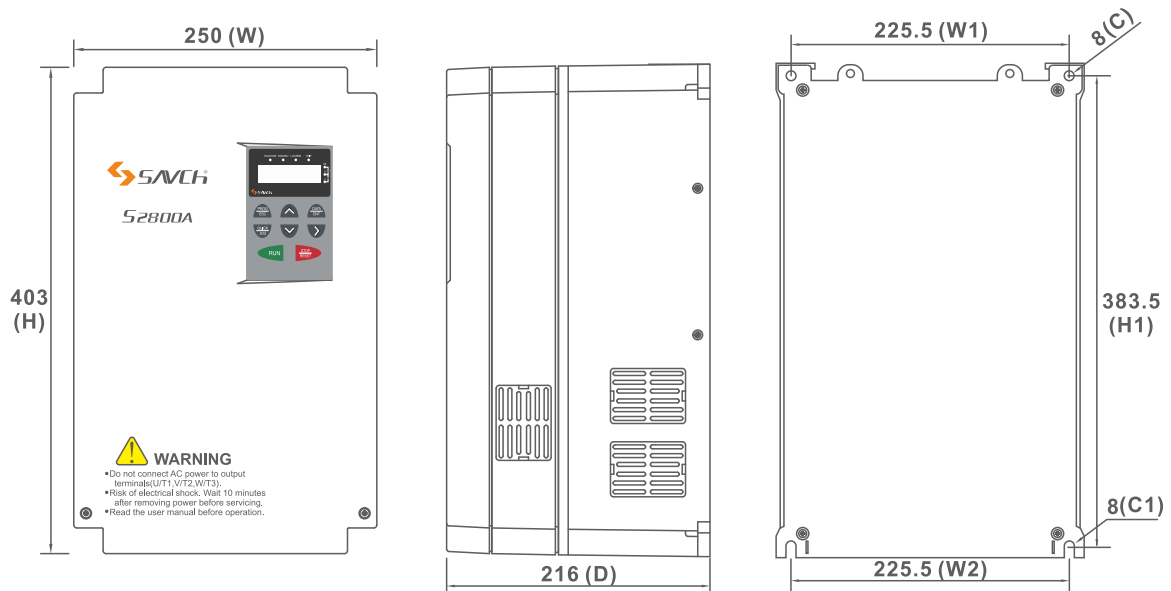
Size 3

S2800A-4T7.5G/11P~4T15G/18.5P



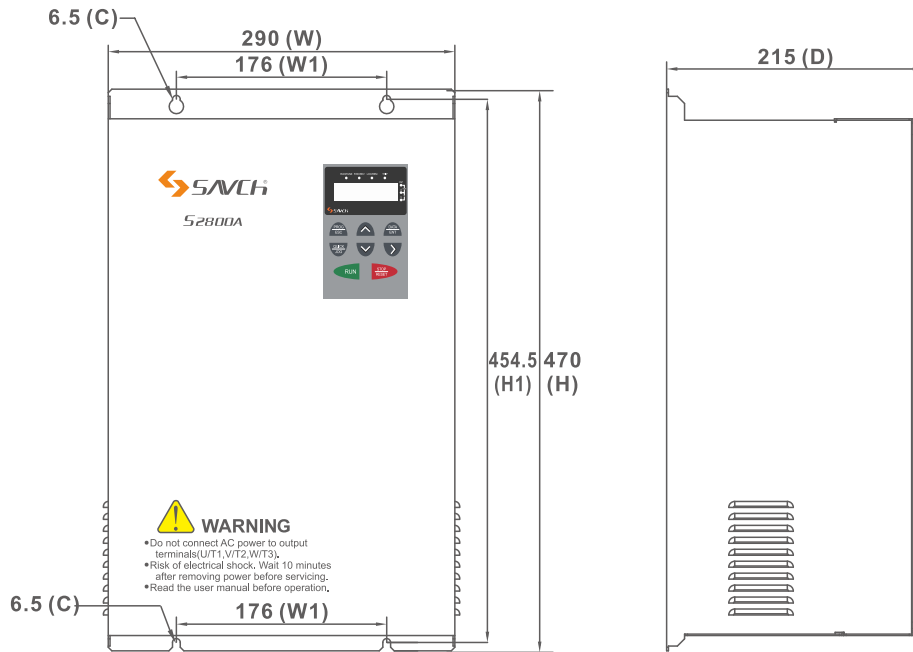
Size 4

S2800A-4T18.5G/22P~4T22G/30P



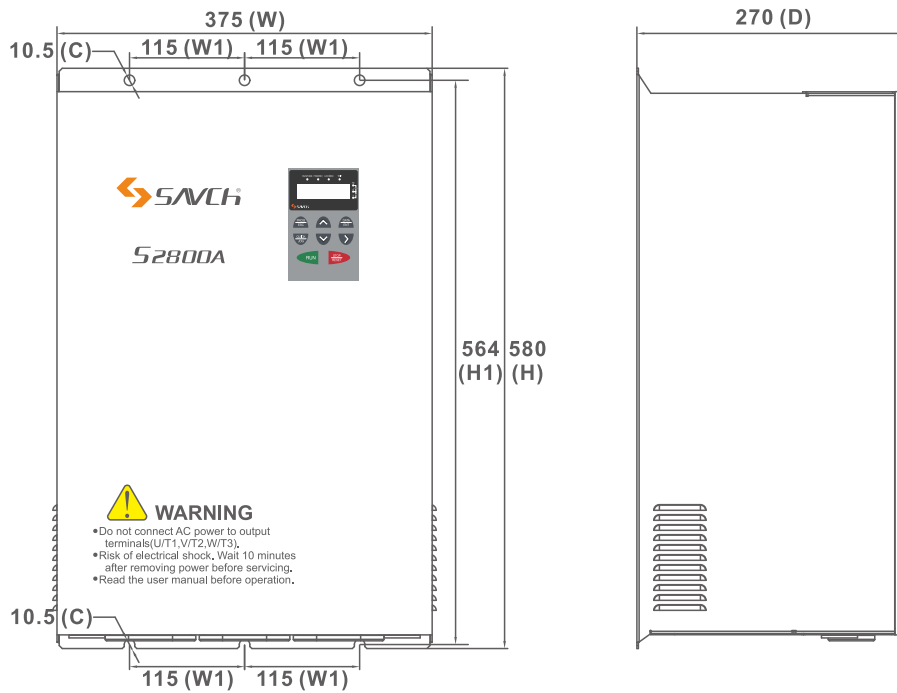
Size 5

S2800A-4T30G/37P

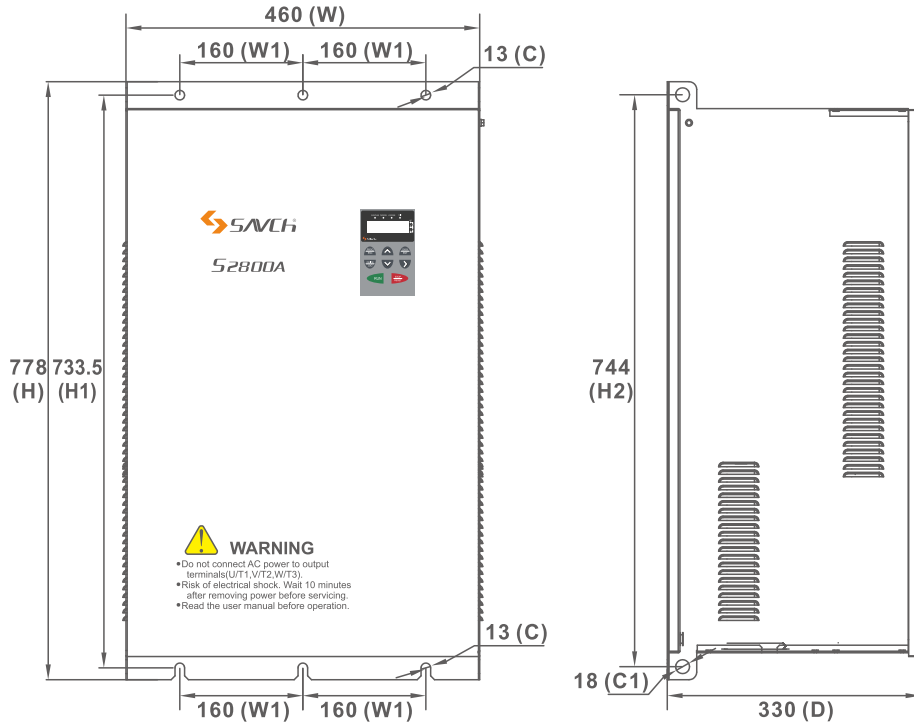


Size 6

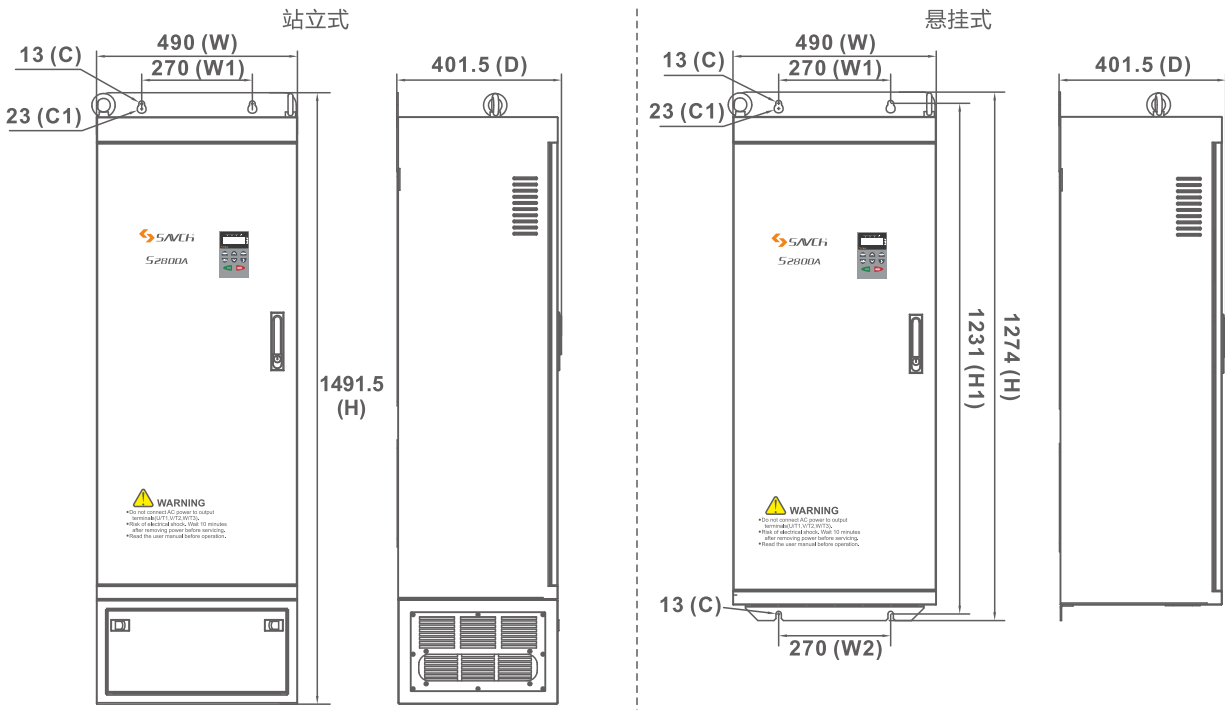
S2800A-4T37G/45P~4T75G/90P



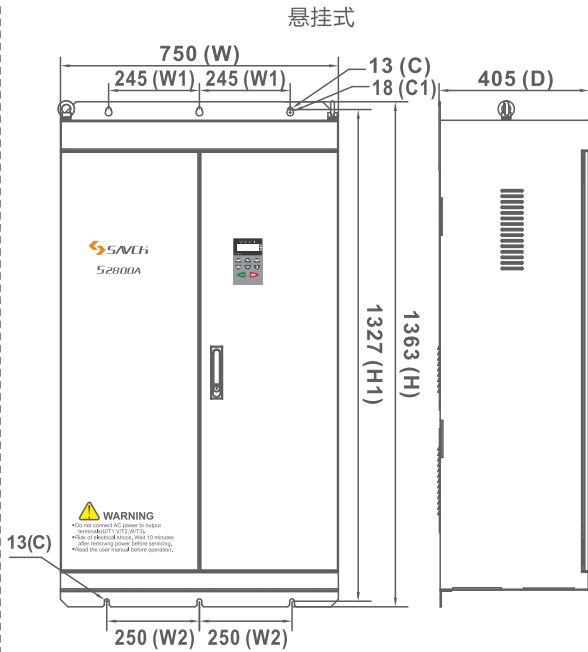
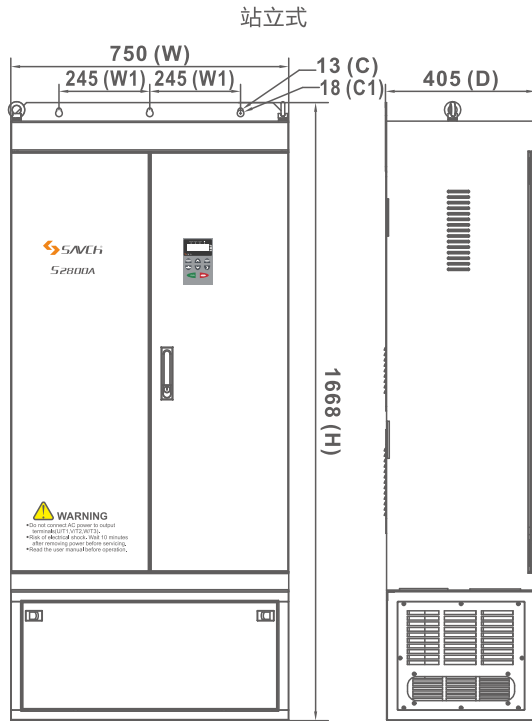
Size 7 S2800A-4T90G/110P~4T132G/160P



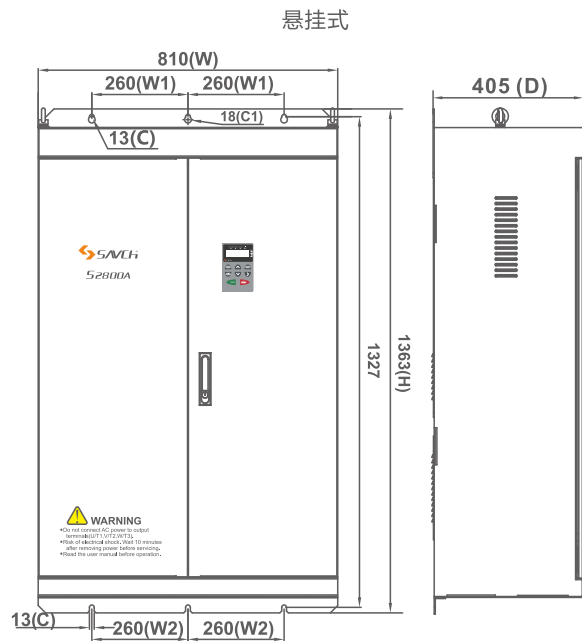
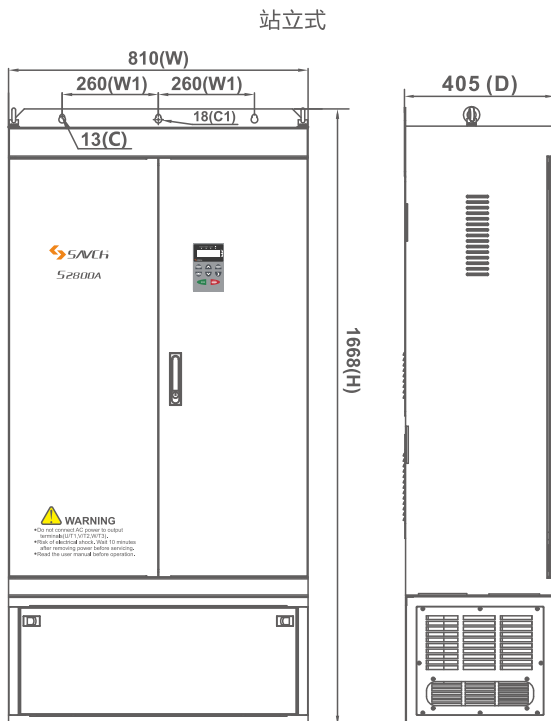
Size 8 S2800A-4T160G/185P~4T200G/220P



Size 9 S2800A-4T220G/250P~4T315G/350P



Size 10 S2800A-4T350G/400P~4T400G/450P



产品规格

【通用规格】

项目		详细规格
输出频率	控制方式	V/f控制、开环矢量控制 (SVC)、转矩控制
	输出频率范围	0 ~ 500.00Hz (V/f可达3200.0Hz)
	频率设定解析率	0.01Hz
	输出频率解析率	0.01Hz
	PWM载波频率	可自0.5 ~ 12kHz调整
	转矩提升	开环矢量控制 (SVC) : G型 : 0.5Hz/150% , P型 : 0.5 Hz/120%
	V/f曲线	三种方式 : 直线型 ; 多点型 ; N次方型V/f曲线 (1.2次方、1.4次方、1.6次方、1.8次方、2次方)
	V/f分离	2种方式 : 全分离、半分离
	跳跃频率	可自0.1 ~ 500.00 Hz设定2点
	加速/减速时间	0.00 ~ 65000秒 (4段加/减速时间独立设定) , 直线或S曲线加减速方式
	过电流失速防止准位	可依马达负载特性以驱动器额定电流的100 ~ 200%设定
	直流制动	停止时可自0.00 ~ 最大操作频率操作, 制动电流0 ~ 100%的额定电流 ; 启动时间0-100.0秒, 停止时间0-100.0秒
	刹车转矩	20% (外接选购的刹车电阻可达125%) (1-30HP刹车晶体内置, 40HP及以上可外接刹车单元模组)
调速比	开环矢量控制 : 1:100	
操作特性	频率设定信号	数位操作面板 由 \triangle ∇ 键设定 外部端子 DC0-10V, DC4-20mA, 串行通讯埠 (RS485)
	运转频率信号	数位操作面板 可由【RUN】、【STOP】、【JOG】键执行 外部端子 2线式/3线式运转, 寸动运转, 串行通讯埠 (RS485)
	多功能输入端子	正反转运行, 三线式运行控制, 正反转寸动运行, 自由停车, 复位故障, 运行暂停, 外部故障输入, 递增/递减频率端子设定, 16段可预设速度切换, 加减速时间切换, 频率源切换, 运行命令切换, PID控制, PLC状态复位, 暂停摆频, 复位摆频, 禁止加减速, 禁止转矩控制, 计算器功能, 长度计数, 频率增减设定清除, 高速脉冲频率, 停机直流制动, 频率修改使能, 速度控制与转矩控制切换, 本次运行时间清零
	多功能输出端子	变频器运行中, 故障输出, 频率水平检测FDT输出, 频率到达, 零速运行中, 过载预报警, 计数值到达, 长度到达, PLC循环完成, 累计运行时间到达, 频率限定中, 转矩限定中, 运行准备就绪, AVI1 > AVI2, 上限频率到达, 下限频率到达 (运行有关) , 欠压状态输出, 通讯设定, 累计上电时间到达, 频率到达输出, 定时到达输出, 掉载中, 反向运行中, 零电流状态, 模块温度到达, 输出电流超限, 下限频率到达 (停机也输出) , 报警输出 (继续运行) , 本次运行时间到达
	类比信号输出	对应实际输出频率、输出电流、输出电压等
	故障信号接点	交流驱动器故障时接点“ON” (一个“C”接点的继电器或两个集电极开路输出)
	内建功能	输出频率上下限设定, 瞬时停电再启动, 异常故障再启动, 速度追踪, 简易PLC、多段速运行, PID控制, 定时控制, 自动稳压输出调节, 异常记录, 参数锁定, 参数出厂重置, 禁止反转, 过电流失速防止, 过电压失速防止, 电子热动电驿
保护功能	短路保护, 加速过电流, 减速过电流, 恒速过电流, 加速过电压, 减速过电压, 恒速过电压, 母线欠压故障, 电机过载, 变频器过载, 过转矩保护, 输入侧缺相 (7.5G/11P及以上) , 输出侧缺相, 模块过热, 外部故障, 通讯故障, 电流检测故障, 电机自学习故障, 参数读写异常, 变频器硬件异常, 电机对地短路, 运行时间到达, 上电时间到达, 掉载, PID反馈断线, 快速限流超时	
数位操作面板	内含8个功能键, 5位数的8段LED显示器, 7个状态指示LED灯, 可设定频率, 显示实际输出频率、输出电流、使用者自定单位, 参数浏览及修改设定及参数锁定, 异常故障显示, 可执行运转、停止、重置、正转/反转、寸动	
环境	操作环境温度	-10°C to +50°C (+40°C ~ +50°C需将防尘盖打开)
	储存温度	-20°C to +60°C
	操作环境湿度	90%RH以下无结露
	安装高度	高度1000m以下, 无腐蚀性气体、液体、粉尘
	振动	20Hz以下9.80665m/s ² (1g) , 20 ~ 50Hz 5.88m/s ² (0.6g)
防护等级	IP20 (取决于最终客户的安装环境)	

【标准规格】

▶ 单相 / 三相220V系列

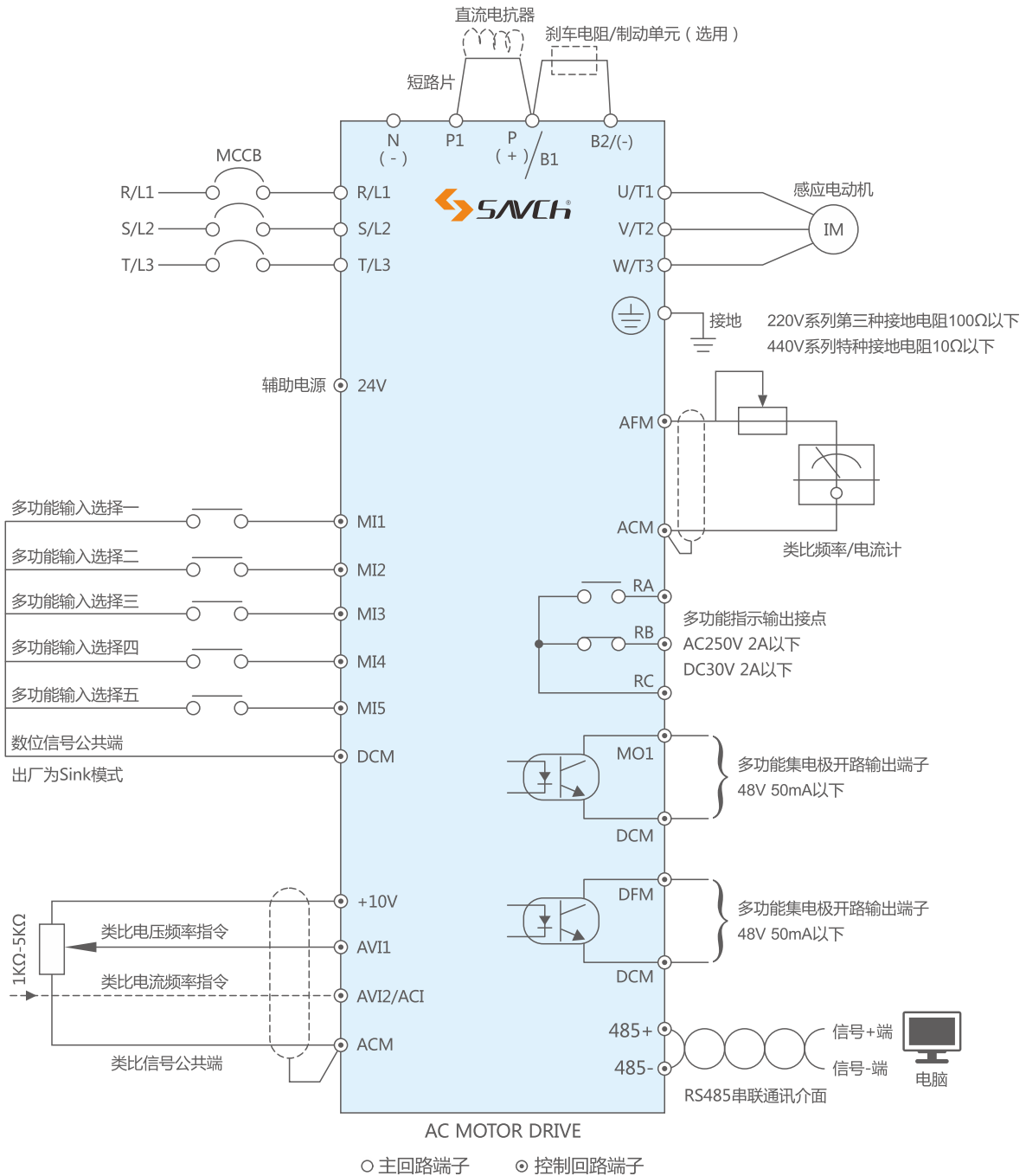
项目		规格			
型号(S2800A-2T***G)		0.75	1.5	2.2	4.0
输出	最大适用马达输出功率 (kW)	0.75	1.5	2.2	4.0
	最大适用马达输出功率 (HP)	1	2	3	5.4
	输出额定容量 (kVA)	1.7	2.7	3.7	6.5
	输出额定电流 (A)	4.5	7.0	9.6	17.0
	输出频率范围	0 ~ 500Hz			
	过负载能力	输出电流为150%额定电流能运行60秒			
	最大输出电压	对应输入电源			
输入	相数、电压、频率	单相/三相 200~240V 50/60Hz			
	电压、频率容许变动范围	电压：±15% 频率：±5%			
	额定输入电流 (A)	单相	8.2	14.2	23
三相		5.0	7.7	11.1	22.2
冷却散热系统		强制风冷			

► 三相 440V系列

项目		规格													
型号(S2800A-4T***G)		0.75	1.5	2.2	4.0	5.5	7.5	11	15	18.5	22	30	37	45	55
输出	最大适用马达输出功率 (kW)	0.75	1.5	2.2	4.0	5.5	7.5	11	15	18.5	22	30	37	45	55
	最大适用马达输出功率 (HP)	1	2	3	5.4	7.4	10	14.7	20	24.7	29.4	40	50	60	74
	输出额定容量 (kVA)	1.9	2.9	3.9	6.9	9.9	13	19.1	24.4	28.2	34.3	45.7	57.1	68.6	83.8
	输出额定电流 (A)	2.5	3.8	5.1	9	13	17	25	32	37	45	60	75	90	110
	输出频率范围	0 ~ 500Hz													
	过负载能力	G型机：输出电流为150%额定电流能运行60秒 P型机：输出电流为120%额定电流能运行60秒													
	最大输出电压	对应输入电源													
输入	相数、电压、频率	三相 380~460V 50/60Hz													
	电压、频率容许变动范围	电压：±15% 频率：±5%													
	额定输入电流 (A)	3.4	5.0	5.8	10.5	15	20.5	26	35	38	46	62	76	92	113
冷却散热系统		强制风冷													

项目		规格													
型号(S2800A-4T***G)		75	90	110	132	160	185	200	220	250	280	315	350	400	
输出	最大适用马达输出功率 (kW)	75	90	110	132	160	185	200	220	250	280	315	350	400	
	最大适用马达输出功率 (HP)	100	120	147	176	214	247	267	294	334	374	420	467	534	
	输出额定容量 (kVA)	114.3	134	160	191	229	259	290	316	358	358	457	488	526	
	输出额定电流 (A)	152	176	210	253	304	340	377	426	465	520	585	650	725	
	输出频率范围	0 ~ 500Hz													
	过负载能力	G型机：输出电流为150%额定电流能运行60秒 P型机：输出电流为120%额定电流能运行60秒													
	最大输出电压	对应输入电源													
输入	相数、电压、频率	三相 380~460V 50/60Hz													
	电压、频率容许变动范围	电压：±15% 频率：±5%													
	额定输入电流 (A)	157	180	214	256	308	345	382	430	470	525	590	665	785	
冷却散热系统		强制风冷													

基本接线图



备注：

1. 外部端子的共有两路AVI输入（AVI1，AVI2），其中一路AVI2与ACI共用，可以互相切换。
2. 类比电流频率指令ACI：可以根据J3来切换4~20mA或0~+10V作为输入信号。
3. 外部端子共有5个多功能输入端子（MI1~MI5），可以选择配置输入。
4. 外部端子有2路集电极开路输出（MO1，DFM）。
5. 外部端子有1路继电器输出（RA-RB-RC）。

合作客户 COOPERATIVE CLIENT



生产总部
泉州市鲤城区江南高新园区紫新路3号
电话: **0595-24678267** 传真: **0595-24678203**

服务网络
客服电话: **400-6161-619**
网址: **www.savch.net**

已获资质

ISO9001、ISO14001、OHSAS18001认证
520028001000 V1.0 2019-12-30
版权所有，侵权必究！如有改动，恕不另行通知！

销售服务联络地址



三基微信服务号