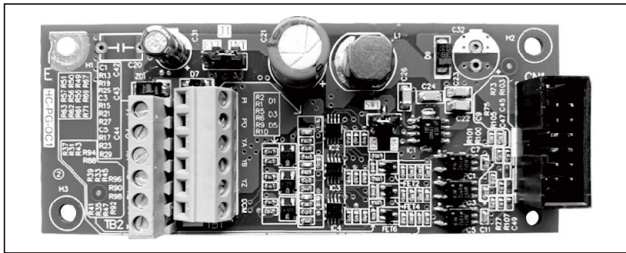


# HC-PG-OC1 ( 12V/15V开集电极 ) S3100系列PG卡

## ——操作手册

感谢您选购SAVCH HC-PG-OC1选配卡，此卡具备功能为：脉冲串输入控制和速度反馈。

### 一、外观图



### 二、端子说明

端子名称	功能说明
PI	外部编码器电源输入端 输入电源规格：DC+12V±10%或DC+15V±10% (编码器负载电流超过120mA时，请使用外部电源)
PO	内部编码器电源输出端 (输出电源规格：DC+12V±10%，120mA， 或DC+15V±10%，120mA)
DCM	电源及信号公共端
XA	指令侧A输入端子
XB	指令侧B输入端子
XZ	保留（指令侧Z输入端子）
YA	反馈侧A输入端子
YB	反馈侧B输入端子
YZ	反馈侧Z输入端子

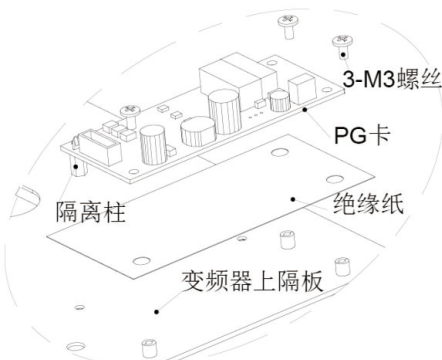
注意：

1. 端子使用螺丝规格:M2；配线规格：AWG16~24；螺丝扭矩：0.22~0.25N.m。
2. 安装此卡后，将禁止脉冲串输入到变频器的端子[MI7]。
3. 编码器负载电流超过120mA时,请使用外部电源，并把开关J1的跳线帽选择在[EXT]侧
4. SW1跳线出厂时，设置为[12V]模式。

### 三、安装、配线

⚠危险
<p>● 实施安装和配线前，需在电源断开22kW及以下经过5分钟以上，30kW以上经过10分钟以上后，确认操作面板以及充电指示灯已经熄灭，并利用万用表确认主回路端子P(+)-N(-)之间的直流母线已降至安全的电压(DC+25V以下)后才能进行。</p> <p><b>否则有触电的危险！</b></p>

1. HC-PG-OC1卡安装顺序如下图所示。
2. 使用M3规格自升带垫片螺丝锁紧HC-PG-OC1卡。



### 四、应用示例

#### 1. 驱动带编码器的电机实现高精度的速度控制

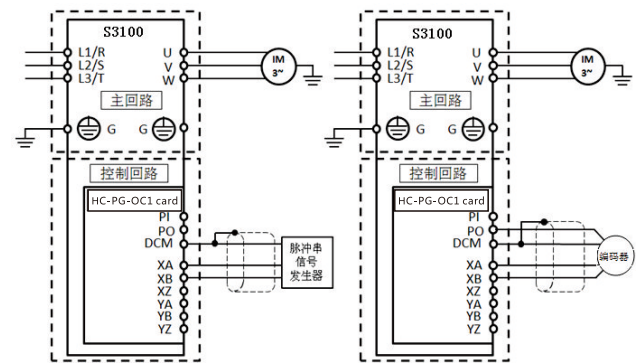
在电机上安装编码器后，就可以实现闭环矢量控制。变频器可以实现高精度、高响应的速度控制。

#### 2. 控制性能

下表为带速度反馈的矢量控制性能。

项目	性能	备注
最大输出频率	25~200Hz (超过200Hz时，会出现OS报警)	推荐使用编码器为1024 P/R或更高的规格
速度控制范围	最低速度：基本频率 =1：1500 (4极电机：1~1500r/min)	
速度控制精度	模拟量给定：≤±0.2%最大频率(15~35℃) 数字量给定：≤±0.01%最大频率(-10~50℃)	

#### 3. 脉冲输入串接入图例

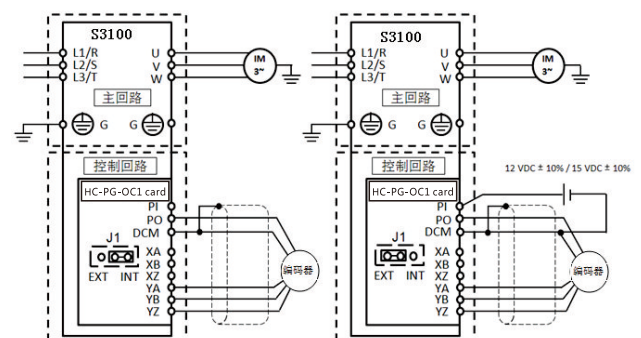


使用脉冲信号发生器

使用编码器产生脉冲串信号

备注：由于信号线容易受到外部噪声的影响，因此对于信号线，请使用屏蔽线，且配线尽可能短(20m以下)。对于屏蔽线的屏蔽层推荐在编码器端开路，在HC-PG-OC1卡端将屏蔽层连接于DCM端。

#### 4. 速度控制接线图例（带编码器的矢量控制）



使用变频器内部电源接线图  
(J1跳线在INT位置)

使用变频器外部电源接线图  
(J1跳线在EXT位置)

备注：

- (1) 由于信号线容易受到外部噪声的影响，因此对于信号线，请使用屏蔽线，且配线尽可能短(20m以下)。对于屏蔽线的屏蔽层推荐在编码器端开路，在HC-PG-OC1卡端将屏蔽层连接于DCM端。
- (2) [YZ]不是用于控制信号，实物中若无Z相连接可不用接。

