

SDE2系列伺服系统 通用型





公司简介

三碁电气，于2001年在福建泉州设立中国大陆工厂，在上海设立研发中心，是最早在中国研发生产电机驱动器的少数企业之一，2005年成为中国十大变频器品牌。公司依托强大的研发团队和世界一流的电力电子生产与品质控制体系（国际品牌代工厂），为客户提供电机驱动、人机与控制、物联网等各类工控产品。

公司专注于“工业智能、节能、绿色电能”的前沿技术领域，本着“为客户创造价值”的核心目标，组建高度贴合客户行业特性、高度整合机电一体化的技术研发团队，为各行业客户提供更加高效与节省资源的系统解决方案。多年来，公司建立了全球化平等与紧密协作的代理商体系，和以用户满意度为考核指标的客户服务体系，广泛服务于陶瓷、包装、纺织、染整、工程提升、起重、路面、数控机床、玻璃、矿业、石油、船舶、特种装备等设备领域。



SDE2系列是一款高性价比的伺服驱动器。

可广泛应用于激光打标机、关节机器人、线性机械手、木雕机械、玻璃机械、注塑机械、焊割设备、陶瓷设备、纺织设备、检测设备、线缆设备、锂电设备、电子制造设备、铣床、磨床、CNC车床、食品生产线、包装生产线、雕铣机、雕刻机、高光机、绕线机、经编机、贴标机、贴面机等行业。

高性能

- 速度响应频率1.0kHz
- 支持2500线/17位编码器
- 低齿槽转矩
- 3倍过载能力

智能化

- 负载惯量辨识
- 实时自动增益调整
- 自动/手动陷波滤波器
- 自动/手动减振控制

实用

- 摩擦转矩补偿
- 输入输出信号分配
- 增益切换
- 转矩限制切换
- 中断式位置控制
- 内置再生电阻
- 龙门同步控制
- 电子凸轮控制
- 全闭环控制
- 高灵活性的内部位置编程模式

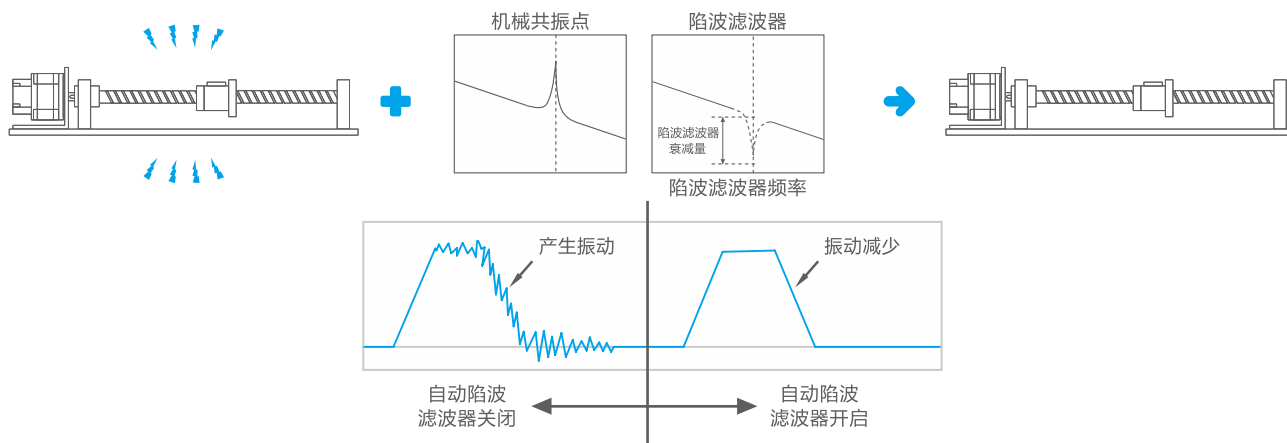


注意安全

- 本目录记载的产品信息均是为了选择机型所提供的参考。实际使用时，请务必仔细阅读“操作手册”后正确使用。
- 本产品并非是为了用于涉及人身安全的机器或系统而设计制造的。
- 如果您想将本产品用于特殊用途，如：军工领域、航空领域、医疗领域、交通领域等，请向本公司的营销部咨询。
- 某些设备可能会因本产品的故障而导致人身伤亡或重大损失，在将本产品用于此类设备前，请务必在设备中安装适当的安全装置。

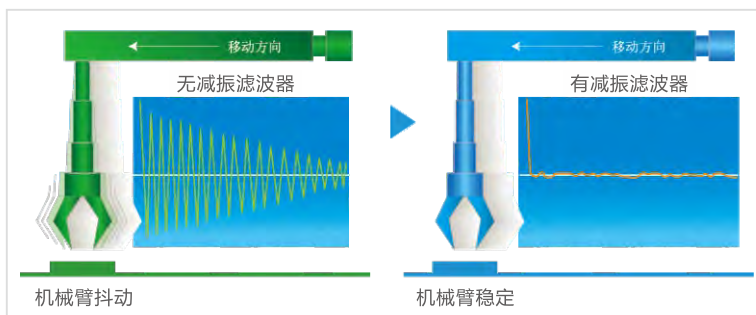
陷波滤波器（自动陷波滤波器）

- 检测出机械谐振时，自动设定陷波滤波器。
- 自动陷波滤波器开启时，会实时检测运算滤波器参数，能够应用在谐振频率变化的场合。



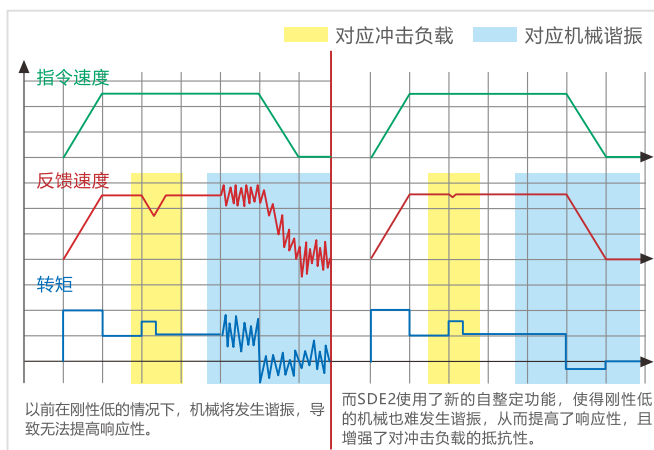
机械减振功能

- 标准配备新设计的「减振控制功能」，最大限度的抑制机械的振动。
- 可以解决机器人手臂前端等低刚性机械的振动问题，实现机械的稳定运行。



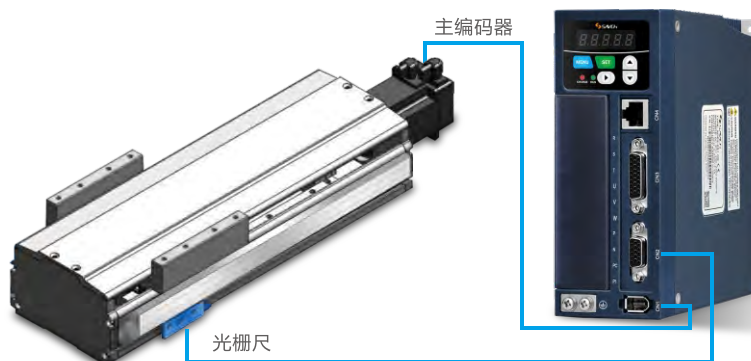
新自整定功能

- 重新设计的自整定功能，极大地提高了SDE2的自适应性能，即便是刚性低的装置，也可以进行最适当的调整。

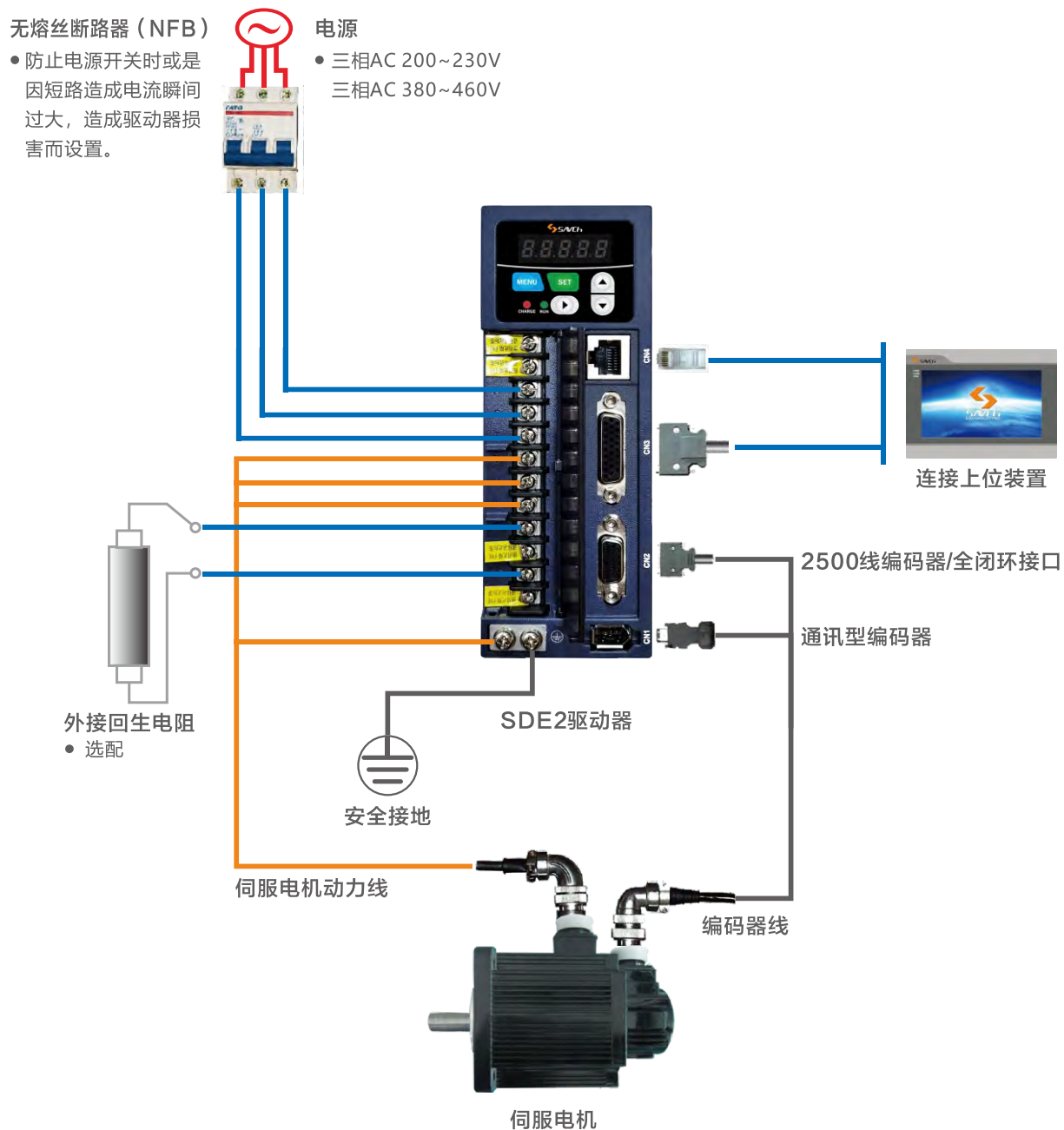


双PG全闭环控制

- 由安装在机械上的光栅尺或外部编码器反馈机械的实际位置信号，伺服驱动器利用该信号做位置闭环，降低机械传动背隙与挠性的影响，确保机械中断的定位精度。



系统结构图

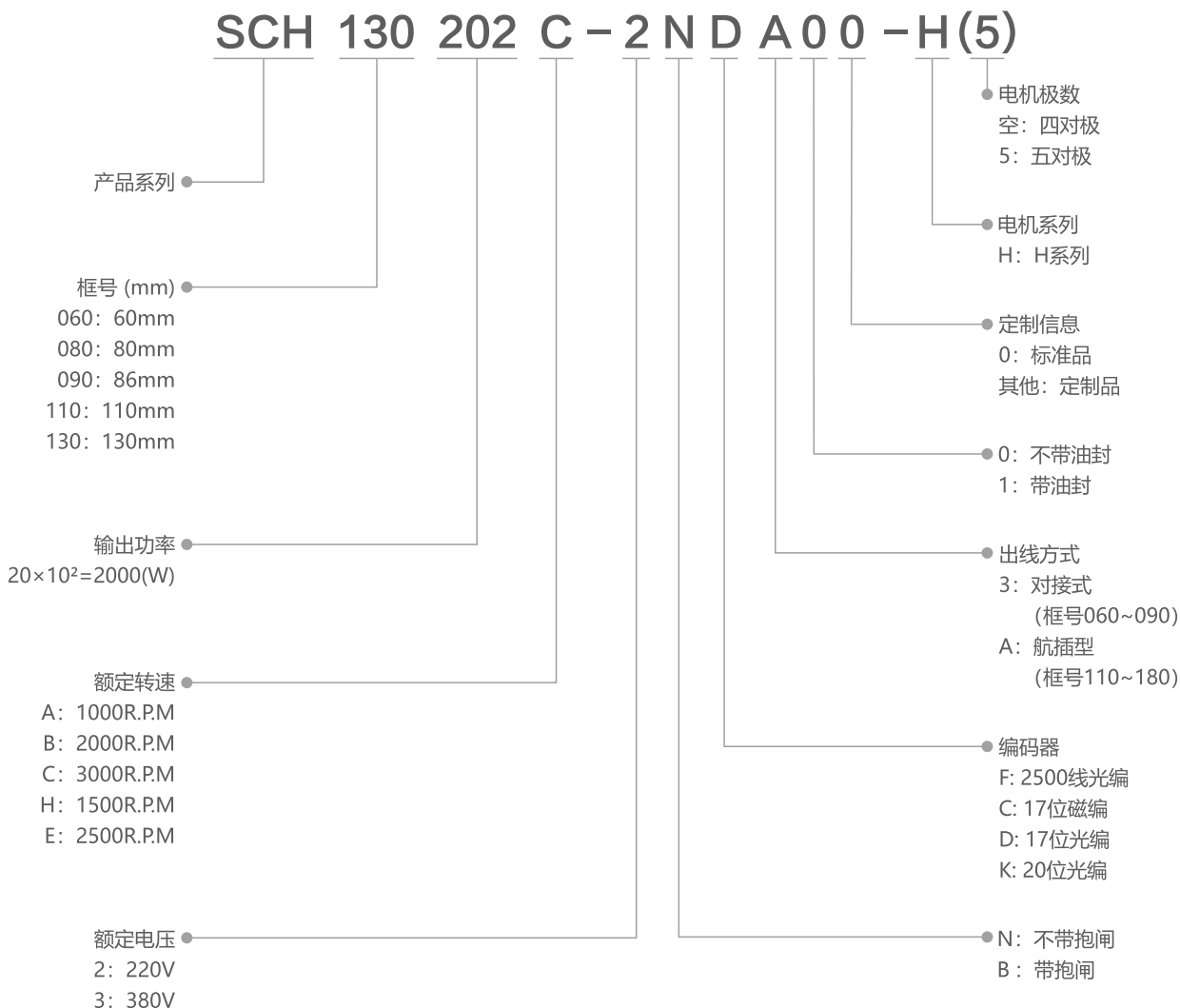


安装注意事项

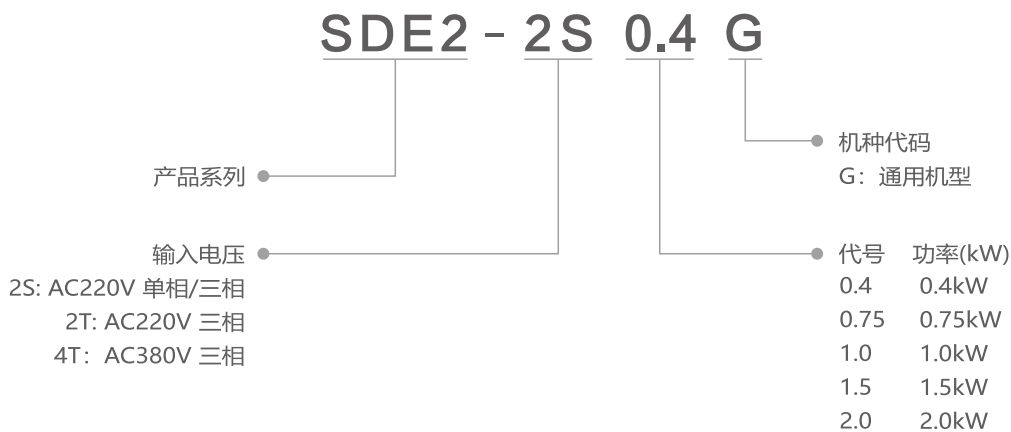
- 检查R、S、T与L1C、L2C电源和接线是否正确。
- 确认伺服马达输出U、V、W端子相序接线是否正确（接错无法正确使用）。
- 外接回生电阻为选配件，根据实际需求选择。

型号说明

• 伺服电机



• 伺服驱动器



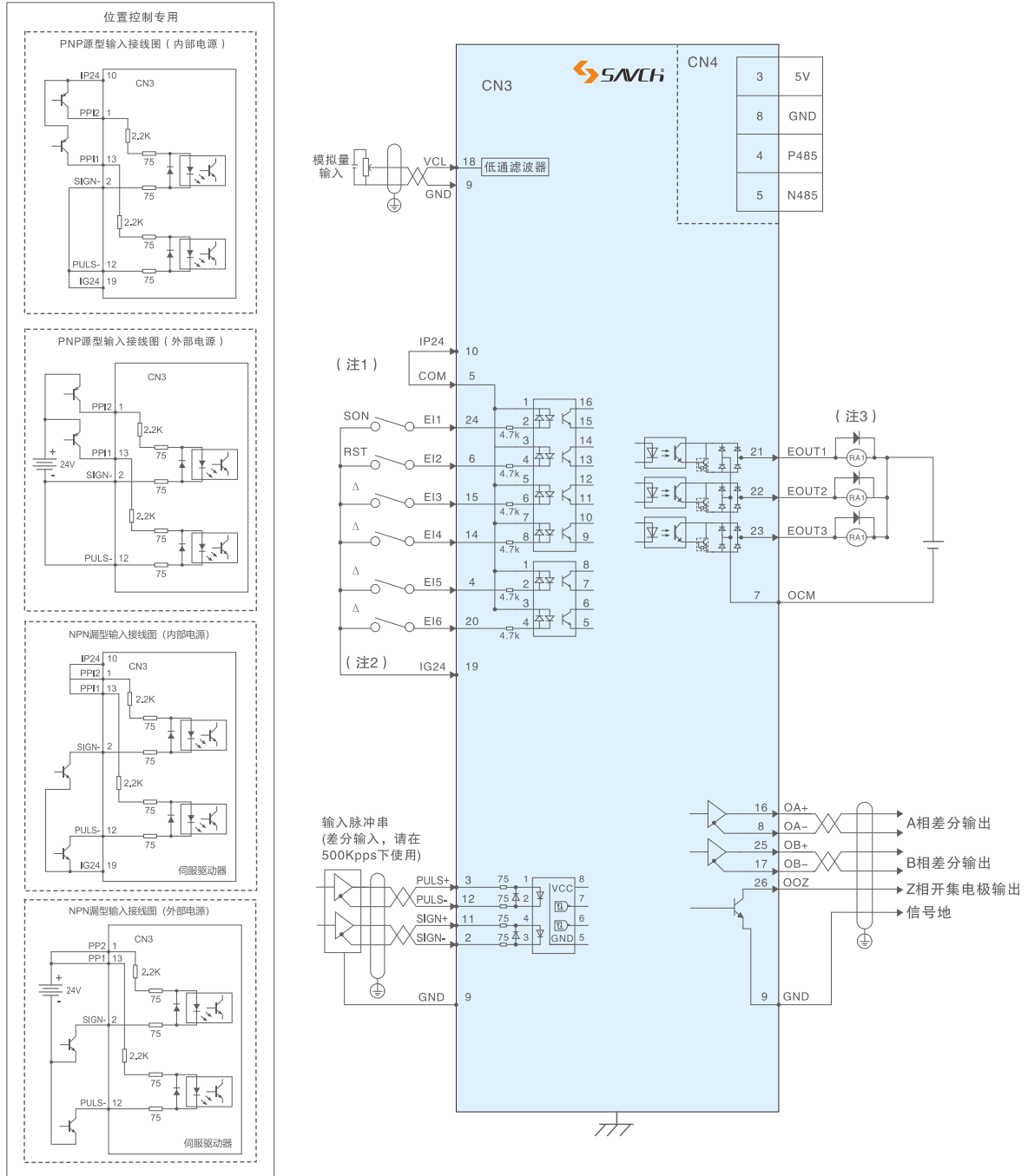
驱动器规格

• 通用规格

项目		规格
输入电源		单/三相220V, 三相380V
		电压波动范围 (-15%~+10%) 50/60Hz
散热方式		强制风冷
控制方式		IGBT PWM正弦波方式
反馈		2500线 (标配) /17位编码器
控制模式		①位置控制 ②速度控制 ③转矩控制 ④位置/速度模式切换 ⑤位置/转矩模式切换 ⑥速度/转矩模式切换 ⑦定位运行模式
位置控制	最大输入脉冲频率	差分输入: 最大500kHz, 开集极输入: 最大200kHz
	指令脉冲输入方式	①指令脉冲/指令符号 ②正转脉冲/反转脉冲 ③ A/B相正交脉冲
	指令控制方式	①外部指令脉冲输入控制 ②内部位置数据控制
	电子齿轮	电子齿轮N/M倍 (N:1~4194304) / (M:1~4194304)
	转矩限制	参数控制 (可对正反转分别设定) /外部模拟量转矩控制
速度控制	模拟指令输入	VREF DC0~±10V
	速度波动范围	±1r/min以下 (负载变动0~100%)
	速度范围	1:5000
	设定加减速时间	加速时间和减速时间可分别设定, 且均有两组, 并能进行S字加减速
	速度控制方式	外部模拟量输入/内部速度设定
	转矩限制	参数控制 (可对正反转分别设定) /外部模拟量转矩控制
转矩控制	模拟指令输入	TREF DC0~±10V
	速度限制	参数控制/外部模拟量速度限制
数字输入输出	输入	EI1~EI6 6路输入, 功能可通过参数自由配置
	输出	编码器脉冲分频输出, A/B差分输出及Z相开集电极输出 (共3路) EOUT1~EOUT3 3路输出, 功能可通过参数自由配置
监视功能		反馈速度, 指令速度, 指令转矩, 电机电流, 反馈当前位置, 指令当前位置, 位置偏差, 指令脉冲频率, 反馈累计脉冲, 指令累计脉冲, VREF 输入电压, TREF 输入电压, 输入信号, 输出信号等
保护功能 (报警显示)		过电流 (oc1, oc2)、超速 (oS)、过电压 (Hv)、存储器故障 (dE)、编码器通讯故障 (Ec)、过载 (oL1, oL2)、主回路电压不足 (Lu)、EI重复 (ctE)、偏差超出(oF)、驱动器过热 (AH) 等
使用环境	安装地点	室内 (避免阳光直照), 无腐蚀雾气 (避免油烟、易燃性气体及尘埃)
	环境温度	0~50℃ (若环境温度超出规定范围, 请强制周边空气循环)
	存贮温度	-20℃~75℃
	湿度	90%RH以下 (无结露)
	标高	海拔1000m以下
	大气压强	86~106kPa
	振动	≤0.5G

基本接线图

• 位置控制标准接线图



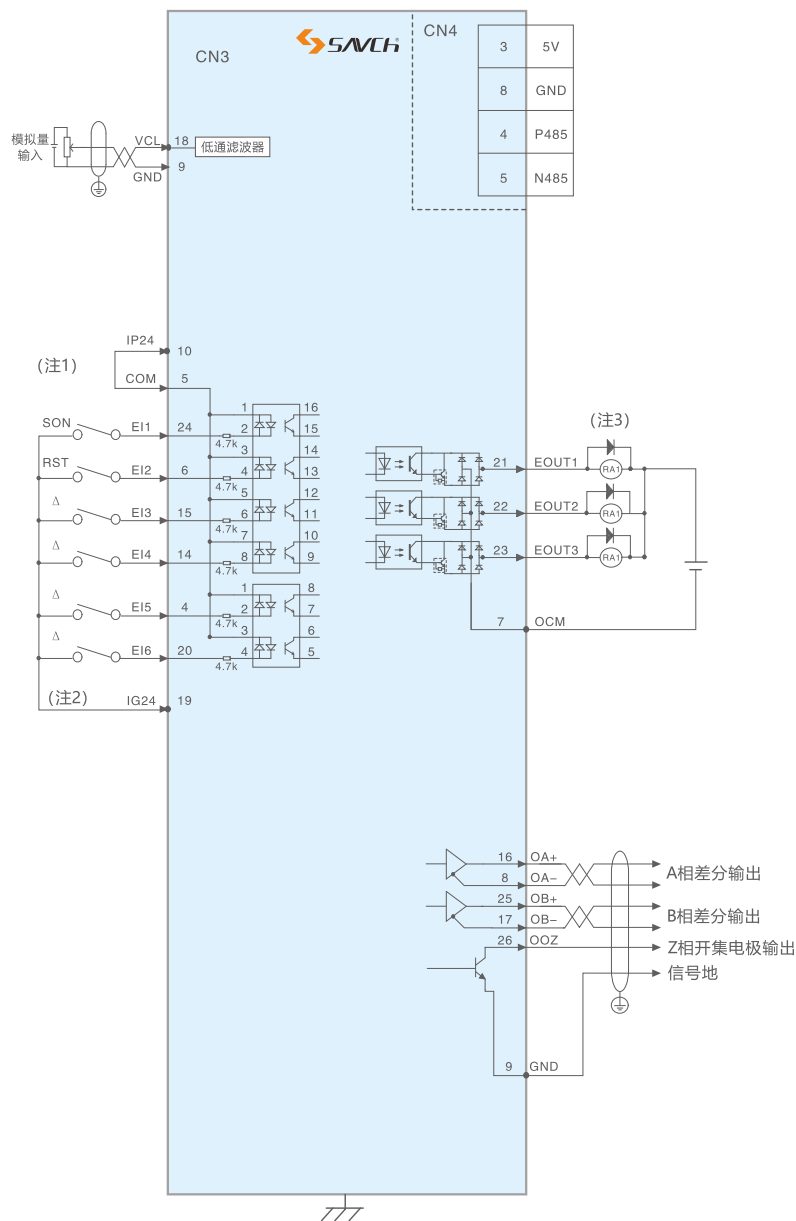
(注1) : 当使用外部电源时, IP24不要与COM连接, 外部电源24V与COM连接。

(注2) : EI输入带Δ标注的端子初始功能未定义, 可参考“用户手册”的参数设定部分配置需要的功能。

(注3) : 二极管的方向不能接错, 最大工作电压24V, 最大输出电流50mA, 外部继电器线圈中电流总和应控制在80mA以下。如果超过80mA, I/O接口使用的电源应由外部提供。

注: 以上配线图是机种选定的参考图, 在实际使用中, 请务必按照“用户手册”的连接图及说明内容连线。

• 速度控制标准接线图



基本接线图

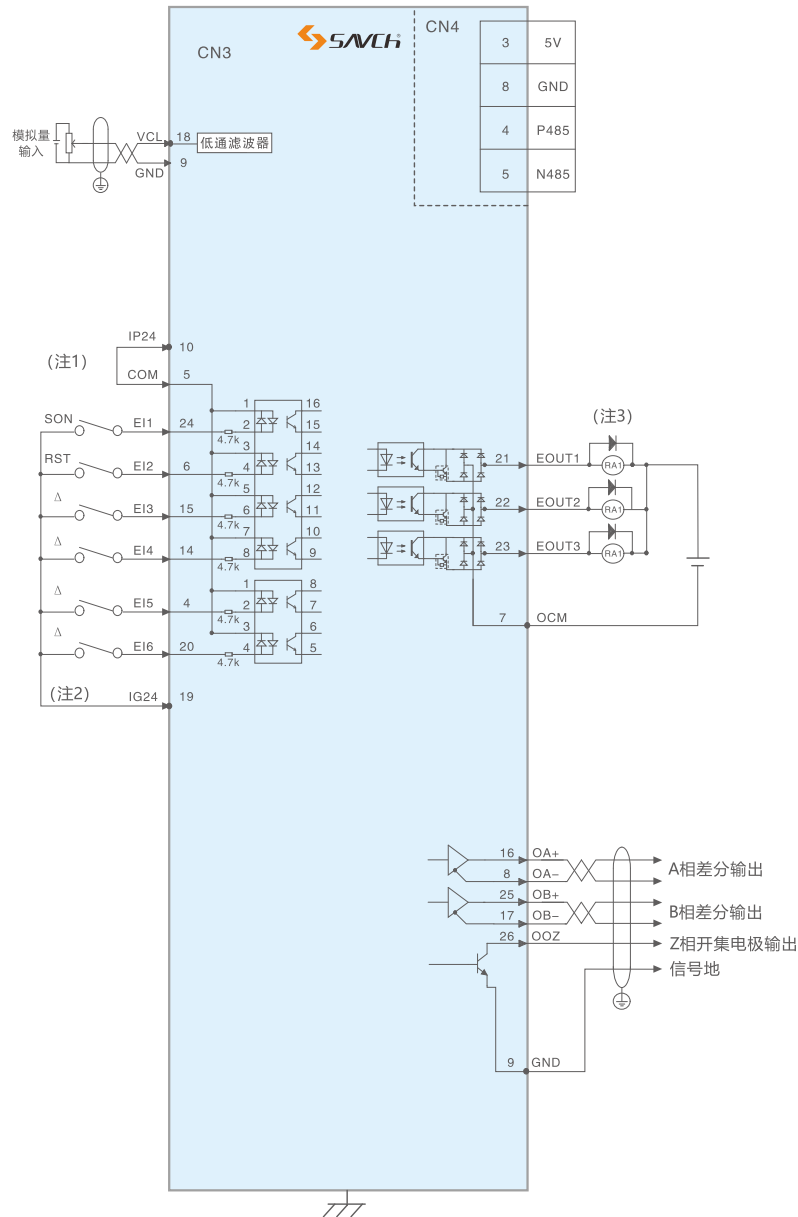
(注1)：当使用外部电源时，IP24不要与COM连接，外部电源24V与COM连接。

(注2)：EI输入带Δ标注的端子初始功能未定义，可参考“用户手册”的参数设定部分配置需要的功能。

(注3)：二极管的方向不能接错，最大工作电压24V，最大输出电流50mA，外部继电器线圈中电流总和应控制在80mA以下。如果超过80mA，I/O接口使用的电源应由外部提供。

注：以上配线图是机种选定的参考图，在实际使用中，请务必按照“用户手册”的连接图及说明内容连线。

• 转矩控制标准接线图



(注1)：当使用外部电源时，IP24不要与COM连接，外部电源24V与COM连接。

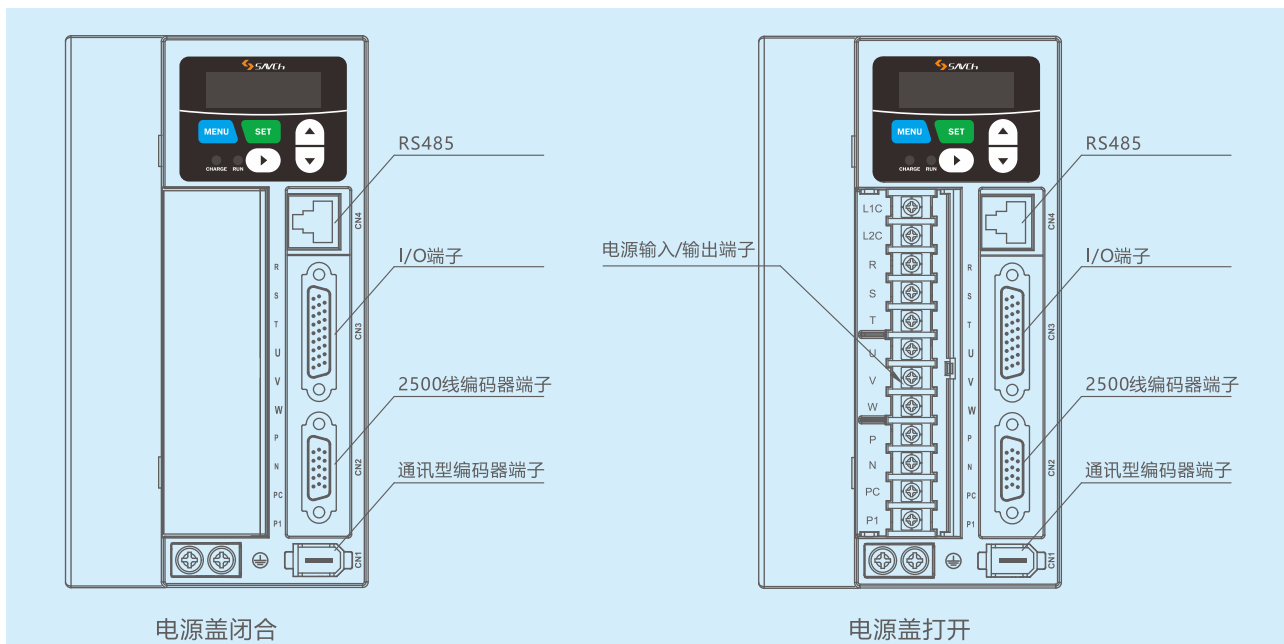
(注2)：EI输入带Δ标注的端子初始功能未定义，可参考“用户手册”的参数设定部分配置需要的功能。

(注3)：二极管的方向不能接错，最大工作电压24V，最大输出电流50mA，外部继电器线圈中电流总和应控制在80mA以下。如果超过80mA，I/O接口使用的电源应由外部提供。

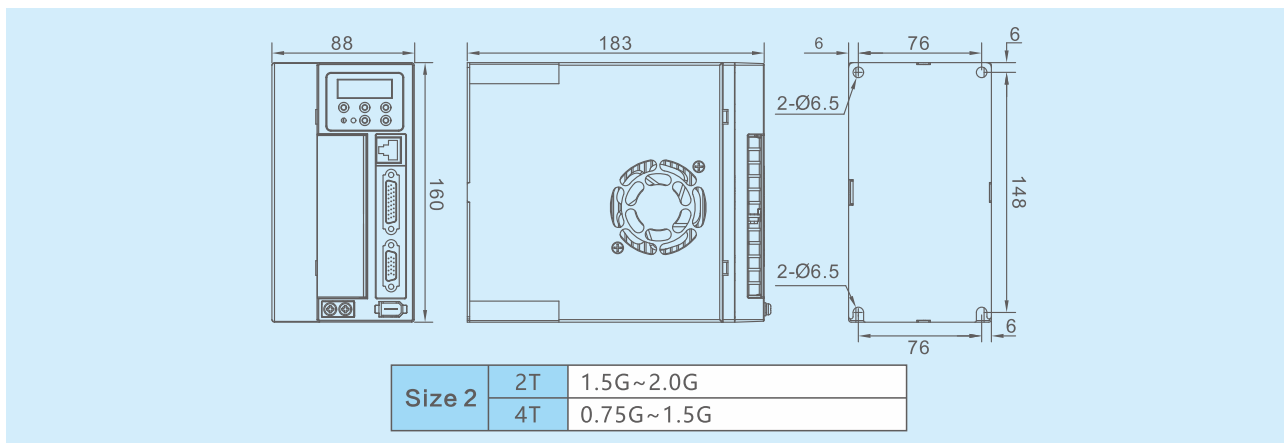
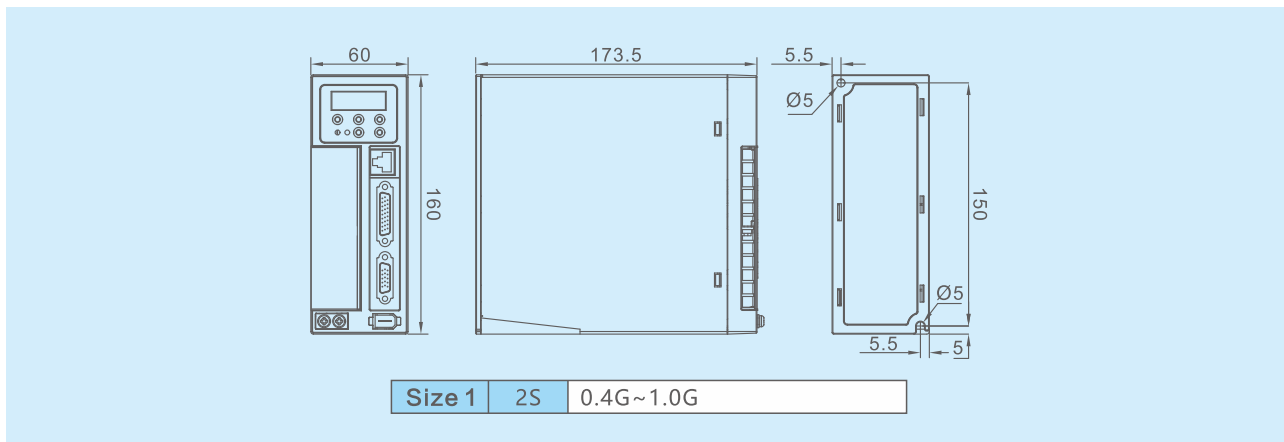
注：以上配线图是机种选定的参考图，在实际使用中，请务必按照“用户手册”的连接图及说明内容连线。

驱动器外观

• 驱动器正视图



• 驱动器外形尺寸 (单位: mm)



伺服电机参数

- H系列220V
 - 60机座

项目	电机型号	
	SCH060201C	SCH060401C
额定输出功率 (W)	200	400
搭配驱动器	SDE2-2S0.4G	SDE2-2S0.4G
额定扭矩 (N·m)	0.64	1.27
额定转速 (R.P.M.)	3000	3000
额定电流 (A)	1.8	2.6
转子惯量 (kg·m ² ×10 ⁻⁴)	0.264	0.407
瞬间最大扭矩 (N·m)	1.91	3.81
最大转速 (R.P.M.)	3600	3600
重量 (kg)	1.2	1.6
绝缘等级	F Class (155°C)	
电机周围温度	-20°C~+40°C	
永磁抱闸	抱闸额定电压 (V)	DC24±10%
	抱闸保持扭矩 (N·m)	2
	抱闸额定功率 (W)	11

- 80机座

项目	电机型号		
	SCH080751C	SCH080731B	SCH080102E
额定输出功率 (W)	750	730	1000
搭配驱动器	SDE2-2S0.75G	SDE2-2S0.75G	SDE2-2S1.0G
额定扭矩 (N·m)	2.39	3.5	4
额定转速 (R.P.M.)	3000	2000	2500
额定电流 (A)	3	3	4.4
转子惯量 (kg·m ² ×10 ⁻⁴)	1.82	2.63	2.97
瞬间最大扭矩 (N·m)	7.1	10.5	12
最大转速 (R.P.M.)	3600	2400	3000
重量 (kg)	2.9	3.9	4.1
绝缘等级	F Class (155°C)		
电机周围温度	-20°C~+40°C		
电磁抱闸	抱闸额定电压 (V)	DC24±10%	
	抱闸保持扭矩 (N·m)	4	
	抱闸额定功率 (W)	18	

- H系列220V
 - 110机座

项目	电机型号			
	SCH110122C	SCH110152C	SCH110122B	SCH110182C
额定输出功率 (W)	1200	1500	1200	1800
搭配驱动器	SDE2-2S1.0G	SDE2-2T1.5G	SDE2-2S1.0G	SDE2-2T1.5G
额定扭矩 (N·m)	4	5	6	6
额定转速 (R.P.M.)	3000	3000	2000	3000
额定电流 (A)	5	6	4.5	6
转子惯量 (kg·m ² ×10 ⁻⁴)	5.4	6.3	7.6	7.6
瞬间最大扭矩 (N·m)	12	15	12	18
最大转速 (R.P.M.)	3600	3600	2400	3600
重量 (kg)	6	6.8	7.9	7.9
绝缘等级	F Class (155°C)			
电机周围温度	-20°C~+40°C			
电磁抱闸	抱闸额定电压 (V)	DC24±10%		
	抱闸保持扭矩 (N·m)	8		
	抱闸额定功率 (W)	15		

- 130机座

项目	电机型号			
	SCH130102E	SCH130132E	SCH130152E	SCH130202E
额定输出功率 (W)	1000	1300	1500	2000
搭配驱动器	SDE2-2S1.0G	SDE2-2S1.0G	SDE2-2T1.5G	SDE2-2T2.0G
额定扭矩 (N·m)	4	5	6	7.7
额定转速 (R.P.M.)	2500	2500	2500	2500
额定电流 (A)	4	5	6	7.5
转子惯量 (kg·m ² ×10 ⁻⁴)	8.5	10.6	12.6	15.3
瞬间最大扭矩 (N·m)	12	15	18	22
最大转速 (R.P.M.)	3000	3000	3000	3000
重量 (kg)	6.2	6.6	7.4	8.3
绝缘等级	F Class (155°C)			
电机周围温度	-20°C~+40°C			
电磁抱闸	抱闸额定电压 (V)	DC24±10%		
	抱闸保持扭矩 (N·m)	8		
	抱闸额定功率 (W)	15		

- H系列220V
 - 130机座

项目	电机型号			
	SCH130102A	SCH130152H	SCH130262E	SCH130232H
额定输出功率 (W)	1000	1500	2600	2300
搭配驱动器	SDE2-2S1.0G	SDE2-2T1.5G	SDE2-2T2.0G	SDE2-2T2.0G
额定扭矩 (N·m)	10	10	10	15
额定转速 (R.P.M.)	1000	1500	2500	1500
额定电流 (A)	4.5	6	10	9.5
转子惯量 (kg·m ² ×10 ⁻⁴)	19.4	19.4	19.4	27.7
瞬间最大扭矩 (N·m)	20	25	25	30
最大转速 (R.P.M.)	1200	1800	3000	1800
重量 (kg)	10.2	10.2	9.1	12.6
绝缘等级	F Class (155°C)			
电机周围温度	-20°C~+40°C			
电磁抱闸	抱闸额定电压 (V)	DC24±10%		
	抱闸保持扭矩 (N·m)	16		
	抱闸额定功率 (W)	25		

- H系列380V
 - 80机座

项目	电机型号		
	SCH080751C	SCH080731B	SCH080102E
额定输出功率 (W)	750	730	1000
搭配驱动器	SDE2-4T0.75G	SDE2-4T0.75G	SDE2-4T1.0G
额定扭矩 (N·m)	2.39	3.5	4
额定转速 (R.P.M.)	3000	2000	2500
额定电流 (A)	1.6	1.8	2.3
转子惯量 (kg·m ² ×10 ⁻⁴)	1.82	2.63	2.97
瞬间最大扭矩 (N·m)	7.1	10.5	12
最大转速 (R.P.M.)	3600	2400	3000
重量 (kg)	2.9	3.9	4.1
绝缘等级	F Class (155°C)		
电机周围温度	-20°C~+40°C		
电磁抱闸	抱闸额定电压 (V)	DC24±10%	
	抱闸保持扭矩 (N·m)	4	
	抱闸额定功率 (W)	18	

- H系列380V
 - 110机座

项目	电机型号			
	SCH110122C	SCH110152C	SCH110122B	SCH110182C
额定输出功率 (W)	1200	1500	1200	1800
搭配驱动器	SDE2-4T1.0G	SDE2-4T1.5G	SDE2-4T1.0G	SDE2-4T1.5G
额定扭矩 (N·m)	4	5	6	6
额定转速 (R.P.M.)	3000	3000	2000	3000
额定电流 (A)	3.0	4.5	3.0	4.5
转子惯量 ($\text{kg}\cdot\text{m}^2\times 10^{-4}$)	5.4	6.3	7.6	7.6
瞬间最大扭矩 (N·m)	12	15	12	18
最大转速 (R.P.M.)	3600	3600	2400	3600
重量 (kg)	6	6.8	7.9	7.9
绝缘等级	F Class (155°C)			
电机周围温度	-20°C~+40°C			
电磁抱闸	抱闸额定电压 (V)	DC24±10%		
	抱闸保持扭矩 (N·m)	8		
	抱闸额定功率 (W)	15		

- 130机座

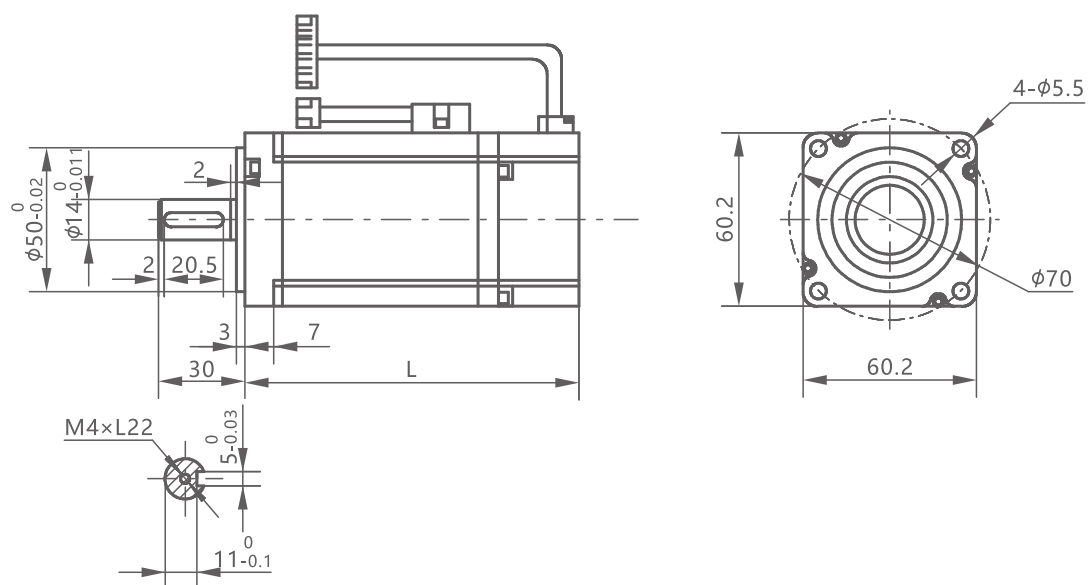
项目	电机型号	
	SCH130102E	SCH130152E
额定输出功率 (W)	1000	1500
搭配驱动器	SDE2-4T1.0G	SDE2-4T1.5G
额定扭矩 (N·m)	4	6
额定转速 (R.P.M.)	2500	2500
额定电流 (A)	2.6	4.0
转子惯量 ($\text{kg}\cdot\text{m}^2\times 10^{-4}$)	8.5	12.6
瞬间最大扭矩 (N·m)	12	18
最大转速 (R.P.M.)	3000	3000
重量 (kg)	7.7	8.9
绝缘等级	F Class (155°C)	
电机周围温度	-20°C~+40°C	
电磁抱闸	抱闸额定电压 (V)	DC24±10%
	抱闸保持扭矩 (N·m)	8
	抱闸额定功率 (W)	15

- H系列380V
 - 130机座

项目	电机型号	
	SCH130102A	SCH130152H
额定输出功率 (W)	1000	1500
搭配驱动器	SDE2-4T1.0G	SDE2-4T1.5G
额定扭矩 (N·m)	10	10
额定转速 (R.P.M.)	1000	1500
额定电流 (A)	2.5	3.5
转子惯量 (kg·m ² ×10 ⁻⁴)	19.4	19.4
瞬间最大扭矩 (N·m)	20	25
最大转速 (R.P.M.)	1200	1800
重量 (kg)	10.1	12.1
绝缘等级	F Class (155°C)	
电机周围温度	-20°C~+40°C	
电磁抱闸	抱闸额定电压 (V)	DC24±10%
	抱闸保持扭矩 (N·m)	16
	抱闸额定功率 (W)	25

伺服电机尺寸

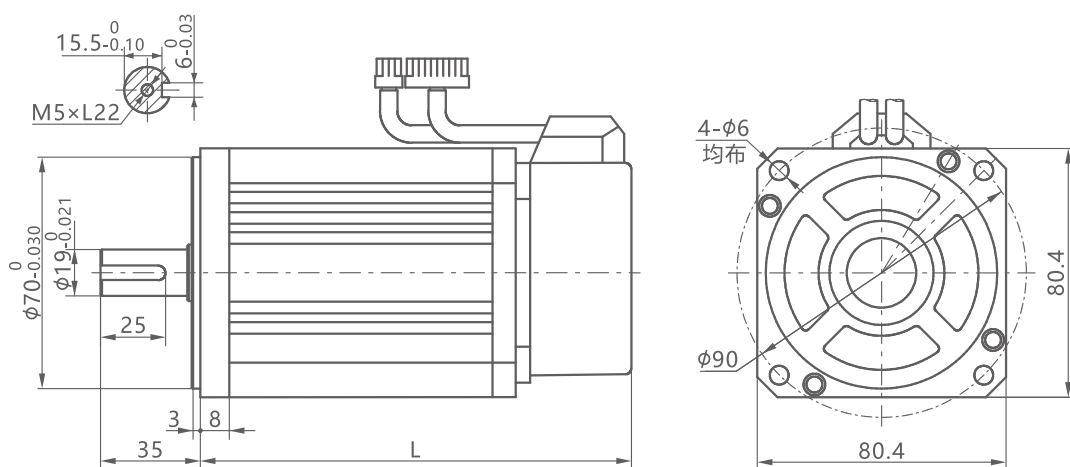
• 60机座



■ 220V

电机型号	SCH060201C	SCH060401C
L (不带抱闸)	109	133
L (带永磁抱闸)	157	181

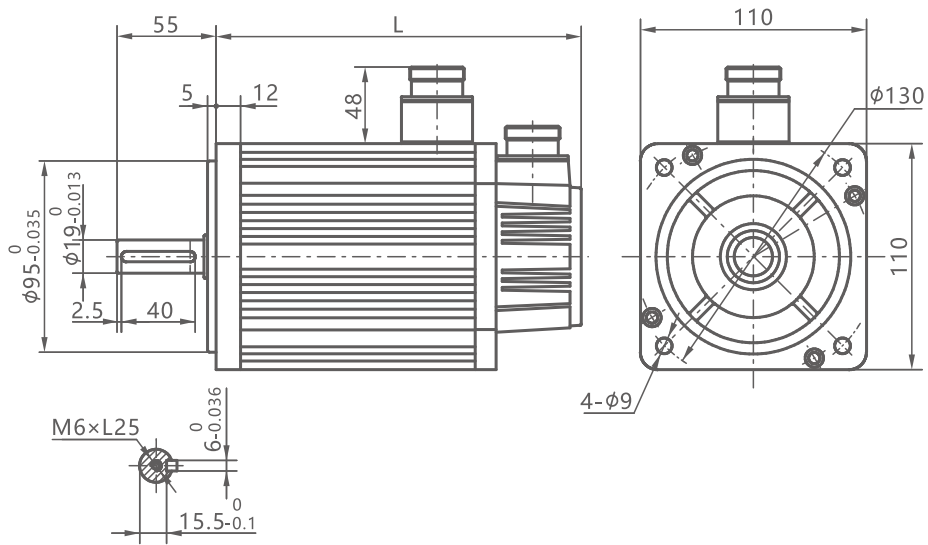
• 80机座



■ 220V/380V

电机型号	SCH080751C	SCH080731B	SCH080102E
L (不带抱闸)	151	179	191
L (带电磁抱闸)	193	221	233

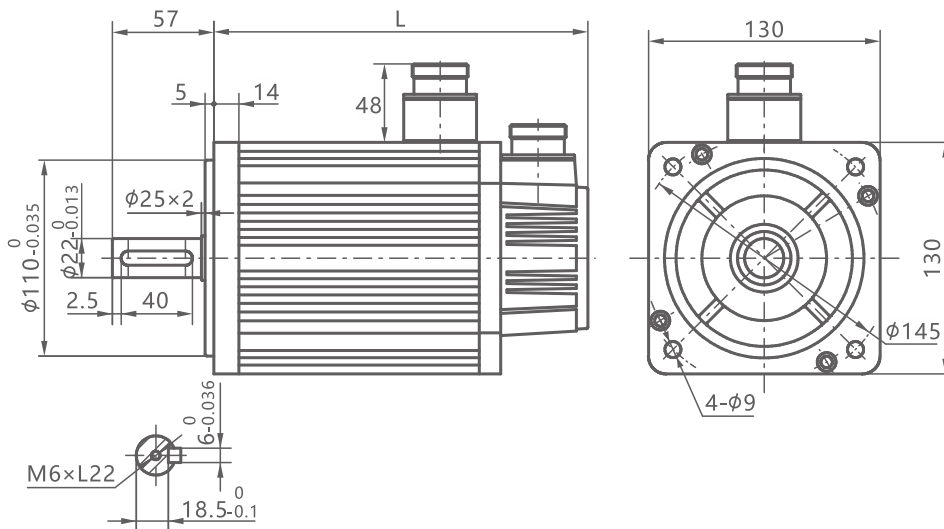
• 110机座



■ 220V/380V

电机型号	SCH110122C	SCH110152C	SCH110122B	SCH110182C
L (不带抱闸)	189	204	219	219
L (带电磁抱闸)	254	269	284	284

• 130机座



■ 220V

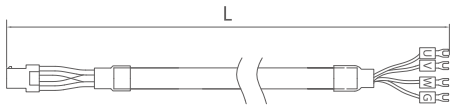
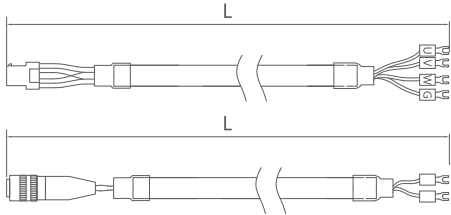
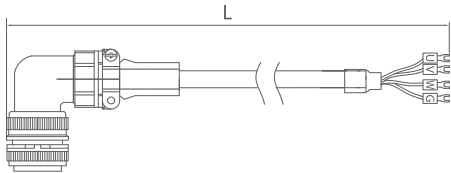
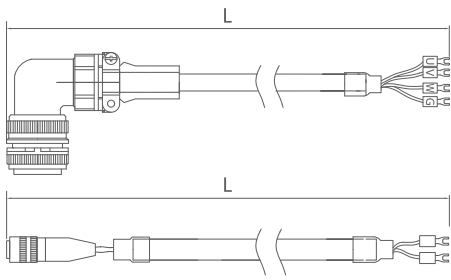
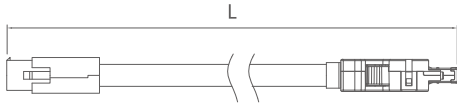
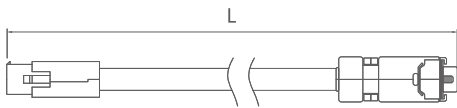
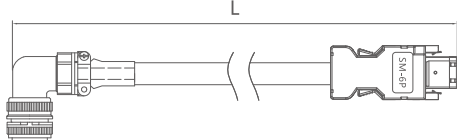
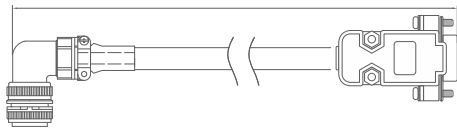
电机型号	SCH130202E	SCH130262E	SCH130232H
L (不带抱闸)	192	209	241
L (带电磁抱闸)	252	272	304

■ 220V/380V

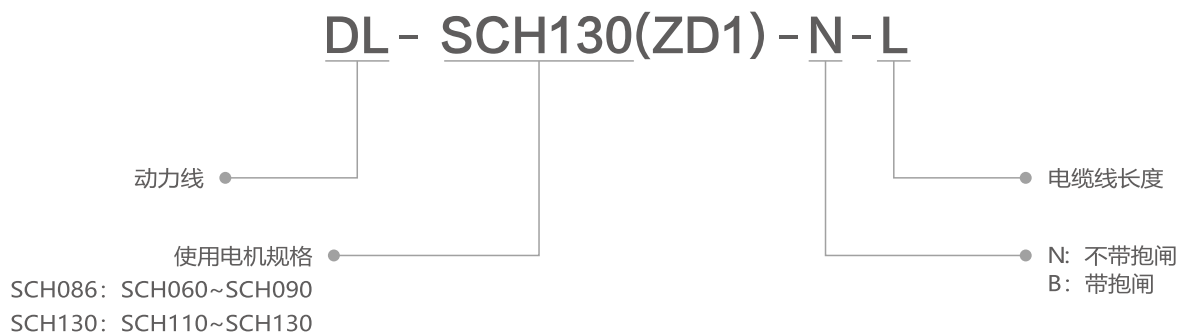
电机型号	SCH130102E	SCH130132E	SCH130152E	SCH130102A	SCH130152H
L (不带抱闸)	166	171	179	213	213
L (带电磁抱闸)	226	231	239	276	276

配件

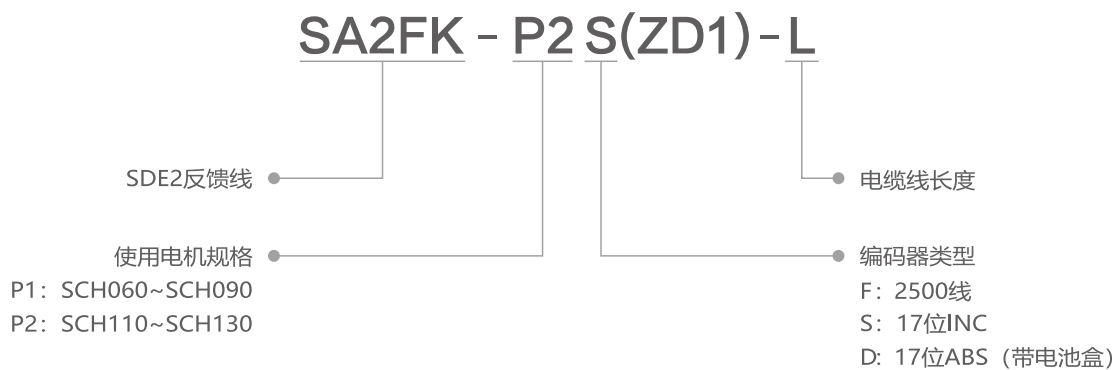
• 电缆线 (注: L为电缆线长, 单位为米)

电缆型号		参考样式	适配电机机型
DL-SCH086(ZD1)-N-L	不带抱闸		SCH060 至 SCH090
DL-SCH086(ZD1)-B-L	带抱闸		
DL-SCH130(ZD1)-N-L	不带抱闸		SCH110 至 SCH130
DL-SCH130(ZD1)-B-L	带抱闸		
SE2FK-P1S(ZD1)-L			SCH060 至 SCH090
SE2FK-P1F(ZD1)-L			
SE2FK-P2S(ZD1)-L			SCH110 至 SCH130
SE2FK-P2F(ZD1)-L			

• 动力线型号定义



• 反馈线型号定义



合作客户 COOPERATIVE CLIENT



生产总部
泉州市鲤城区江南高新园区紫新路3号
电话: 0595-24678267 传真: 0595-24678203

服务网络
客服电话: 400-6161-619 网址: www.savch.net

已获资质
ISO9001体系认证及CE产品认证
520601240001 V1.1 2026-04-27
版权所有, 侵权必究! 如有改动, 恕不另行通知!

销售服务联络地址



三基微信服务号