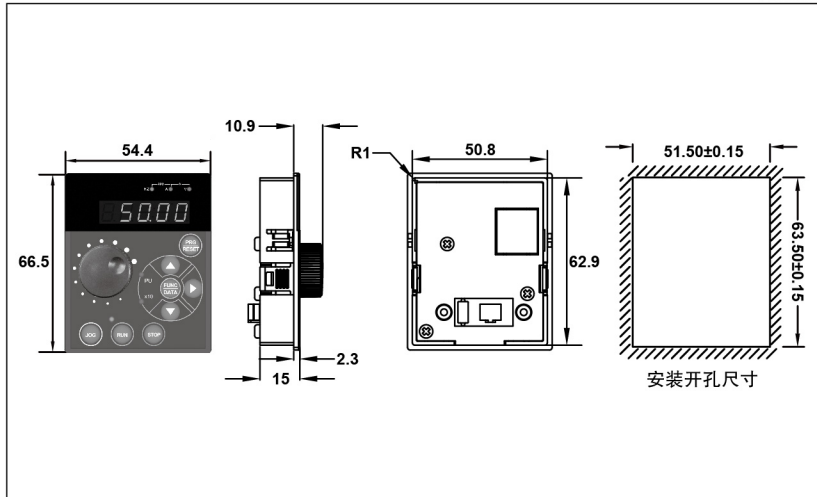


# 多功能操作面板

S3100 专用操作器外形尺寸及安装开孔尺寸（可用普通网线外延）

4T18.5G&2T7.5G及以下功率

单位:mm



## S3100 操作器外延托盒尺寸说明

4T18.5G&2T7.5G及以下功率

单位:mm

