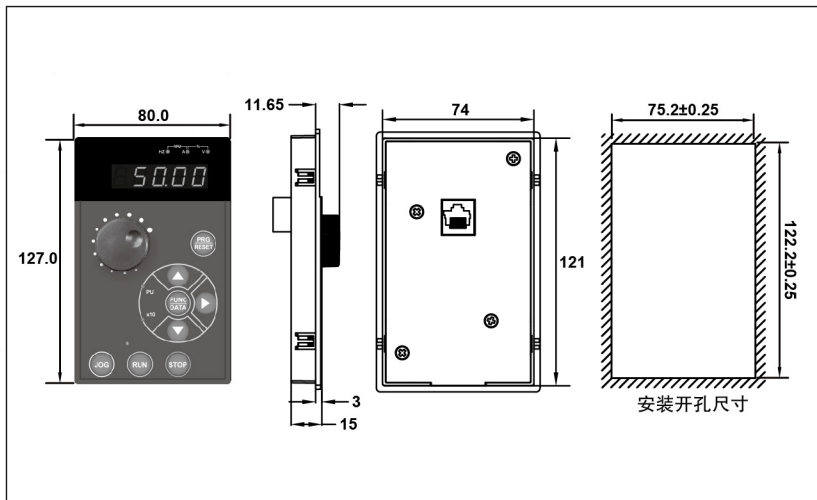


多功能操作面板

S3100 专用操作器外形尺寸及安装开孔尺寸 (可用普通网线外延)

4T22G&2T11G及以上功率

单位 :mm



S3100 操作器外延托盒尺寸说明

4T22G&2T11G及以上功率

单位 :mm

