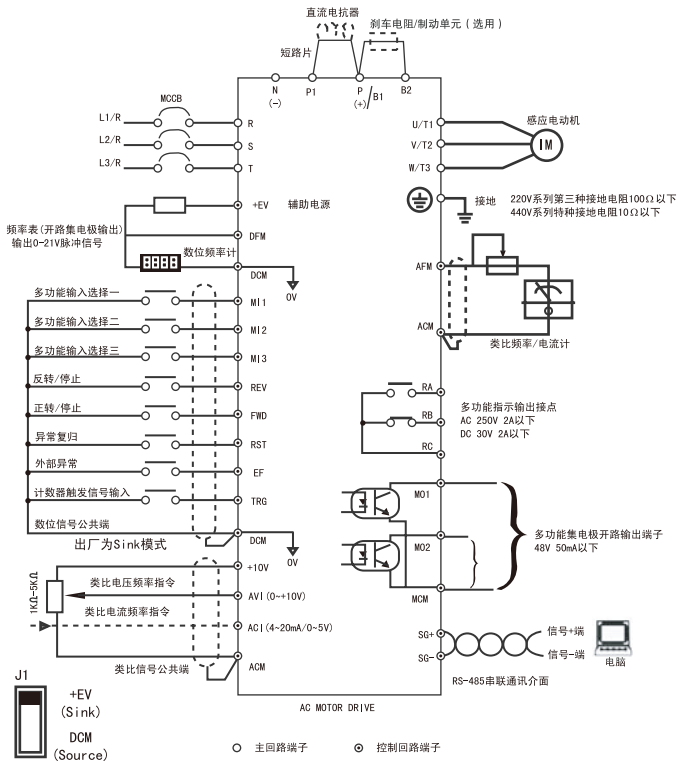


配线

基本配线图

交流马达驱动器配线部份，分为主回路及控制回路。用户可将变频器上盖取出，此时可看到主回路端子及控制回路端子，用户必须依照下列之配线回路连接。

下图为S1100系列交流马达驱动器标准配线图。若仅用数位控制面板(IP-03/IP-05)操作时，只有主回路端子配线。



- 备注:
- 1.外部端子的公共模式要根据J1来选择，默认为Sink模式可以拨动J1来选择Source模式；
 - 2.类比电流频率指令ACI: 可以根据J2来切换4~20mA或0~+5V作为输入信号；
 - 3.+10V所能提供的最大电流为:10mA; 4.AVI的输入阻抗为33k欧姆; 5.ACI的输入阻抗为250欧姆。