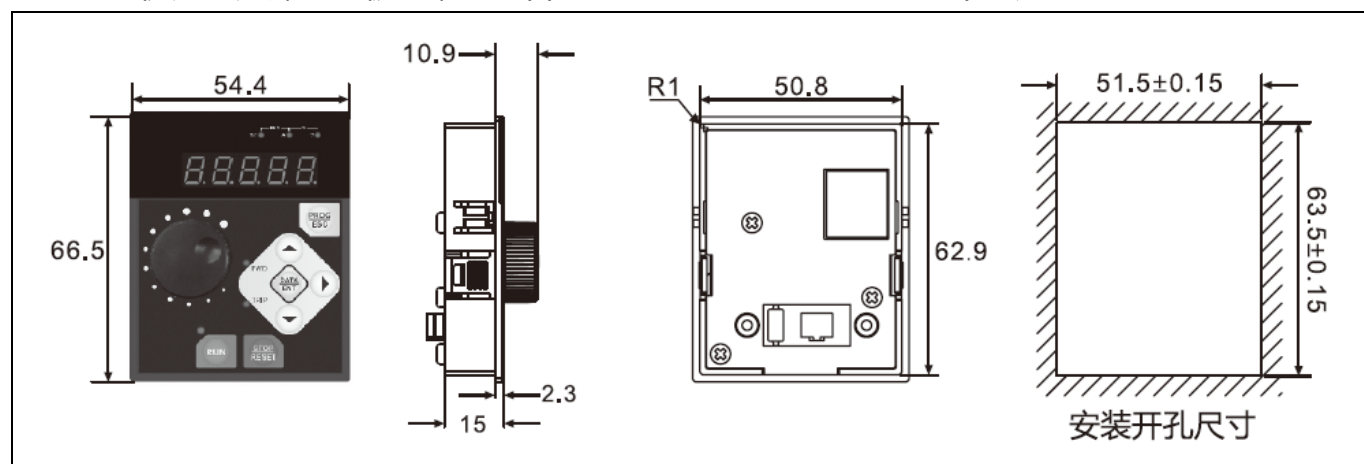


EL-OP-A2 外延操作面板用户手册

一、外形尺寸及安装开孔尺寸

注意：当使用外延操作面板时，端子台上的 SG+/SG-通讯端子功能不可用。



外延操作面板(EL-OP-A2)外形尺寸及安装开孔尺寸(此操作面板可采用普通网线(8 芯直连互联)方便外延)。

二、参数功能说明

相关参数	参数功能	设定范围	设定参数
00-02	主频率源 X 选择	0~5 6：通讯给定(外延操作面板电位器) 7~9	6
00-11	参数初始化	0~2 3：复制变频器参数到外延操作面板 4：复制外延操作面板参数到变频器	3 或 4

三、外延操作面板故障代码说明

故障代码	故障说明	故障可能原因	对策
CErr	通信故障	拷贝操作中连续 2 次通信中断	1.检查接线是否良好，或周围是否有强电磁干扰 2.返厂维修
EErr	I2C 通信故障	存储芯片与通信电路问题	返厂维修
uErr	目标变频不匹配	目标变频不匹配	使用正确型号变频器
dErr	无效数据	存储芯片数据无效	先操作一次从变频器至面板的数据拷贝
nErr	操作出错	操作出错	返厂维修