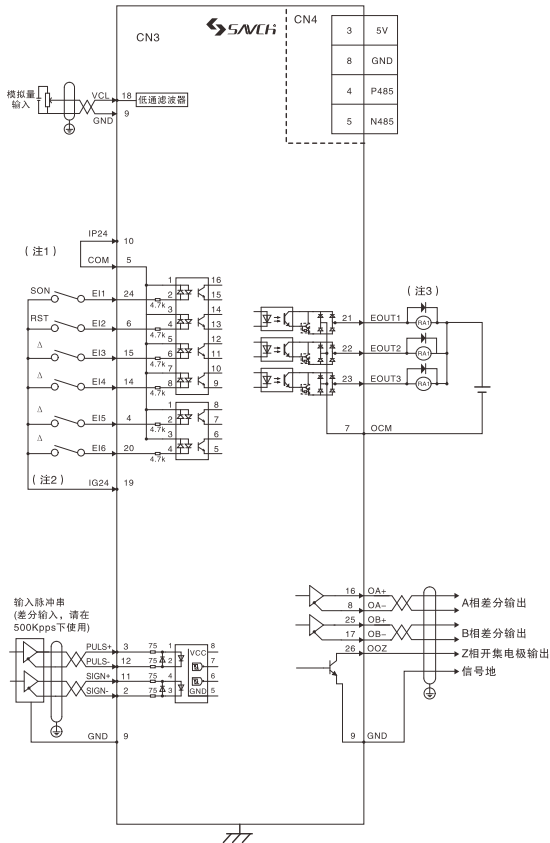
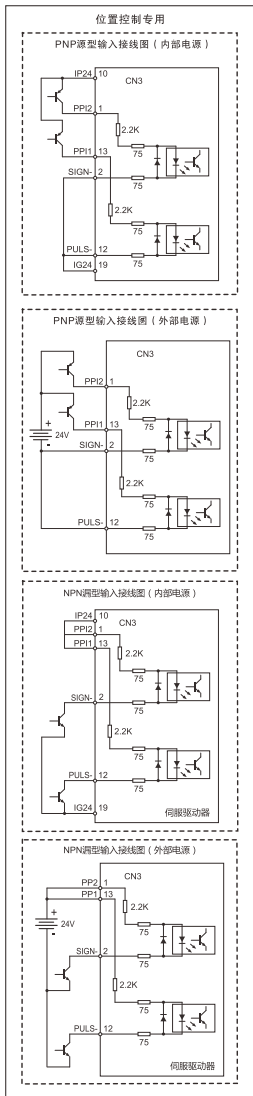


# 控制接线图



注1: 当使用外部电源时, IP24不要与COM连接。外部电源24V与COM连接。

注2: EI输入端子标注为Δ的部分初始功能未定义, 可通过参数设定配置需要的功能。

注3: 二极管的方向不能接错, 最大工作电压24V, 最大输出电流50mA, 外部继电器线圈中电流总和应控制在80mA以下。如果超过80mA, I/O接口使用的电源应由外部提供。